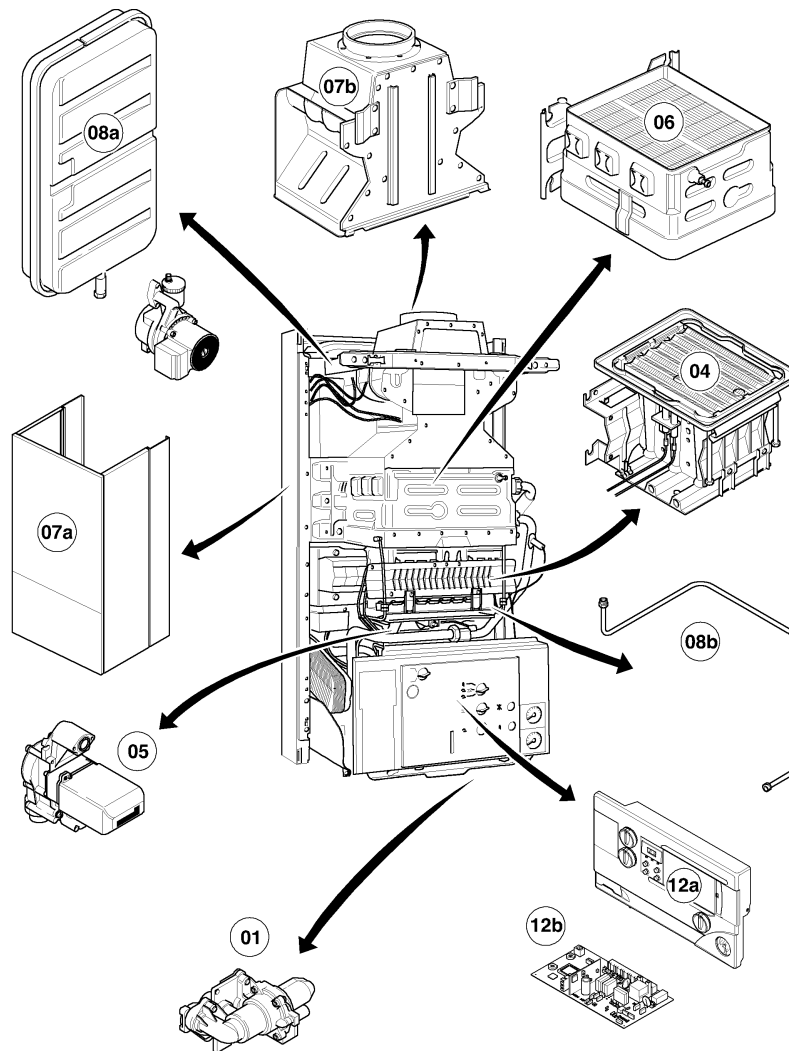


## VC Kamin (incl. atmoTEC)

VC 194/2 XE-C

Baugruppenübersicht



02-00-047

**VC Kamin (incl. atmoTEC)**

VC 194/2 XE-C

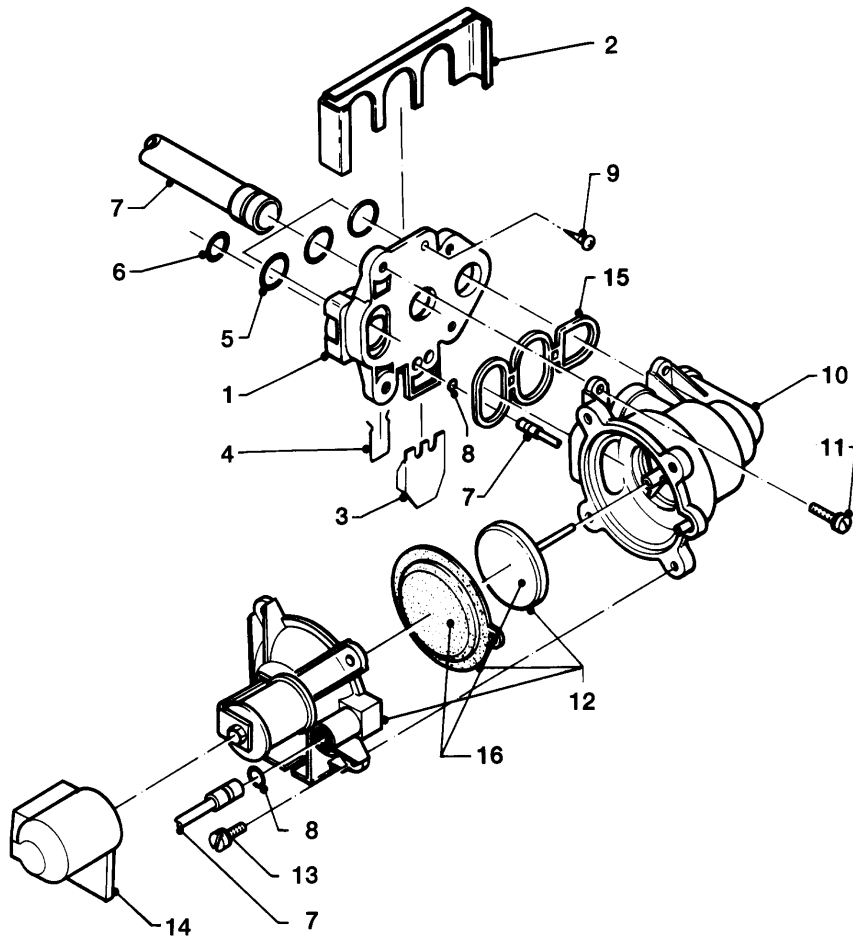
Baugruppenübersicht

Pos.	Baugruppe
01	Vorrangumschaltventil
04	Brenner
05	Gasregelteile
06	Wärmetauscher
07a	Verkleidungsteile
07b	Abgassensor
08a	Hydraulikteile
08b	Hydraulikteile (Steuerleitungen)
12a	Schaltkasten (Gehäuse)
12b	Schaltkasten (Leiterplatten)

**VC Kamin (incl. atmoTEC)**

VC 194/2 XE-C

01 - Vorrangumschaltventil



02 - 01 - 002. 01

**VC Kamin (incl. atmoTEC)**

VC 194/2 XE-C

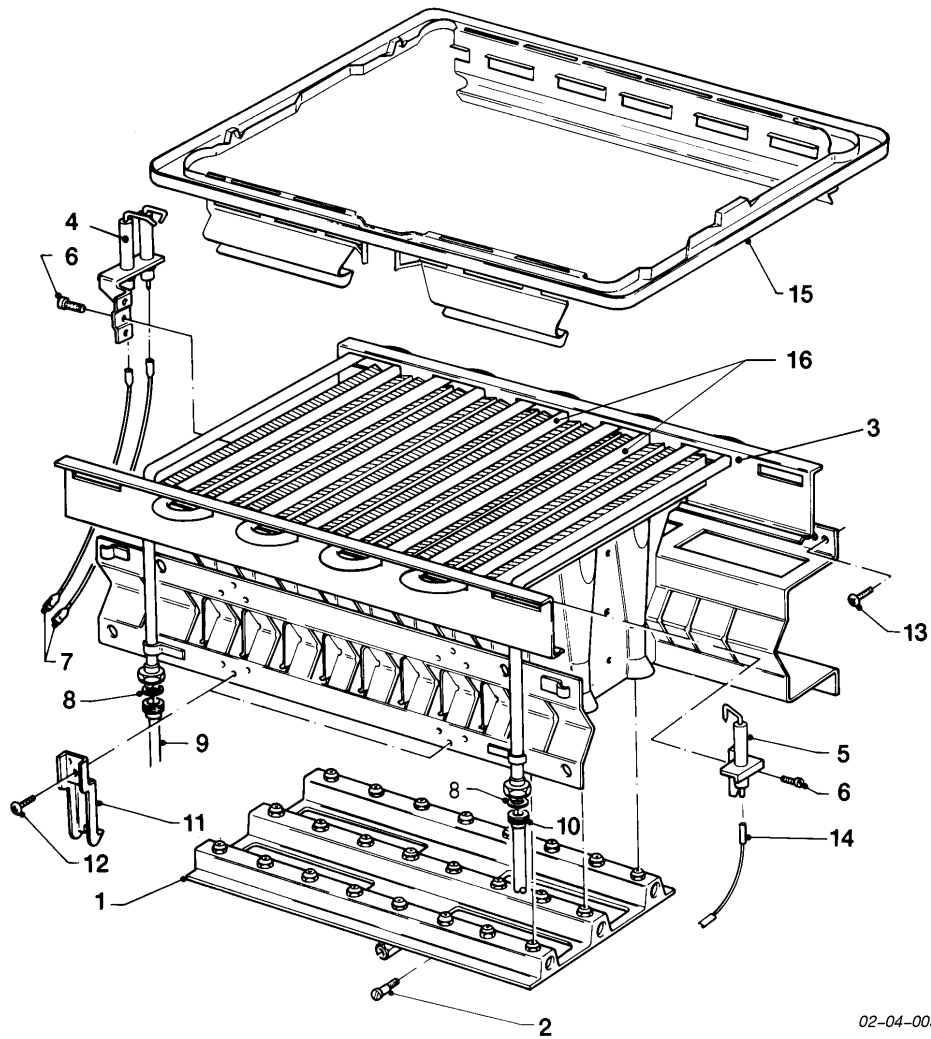
01 - Vorrangumschaltventil

Pos.	Teilenummer	Bezeichnung	Hinweis, Bemerkung
01	082424	Flanschplatte	mit Pos. 05, 15
02	0020107786	Halter	
03	0020107785	Halter	
04	0020107694	Klammer, (x5)	
05	981151	O-Ring, (x10)	
06	981154	O-Ring, (x10)	
07			Anschlussrohre und Steuerleitungen siehe 08a Hydraulikteile bzw. 08b Steuerleitungen
08	981155	O-Ring, (x10)	
09	0020107695	Schraube, (x10)	
10	0020107758	Kabelbaum	für Vorrangumschaltventil/Schaltkasten, nicht dargestellt
10	014631	Vorrangumschaltventil	mit Pos. 11 - 16
11	118946	Schraube, lens head screw	ersetzt durch 178967, kann aufgebraucht werden
11	178967	Schraube, M5x18 mm, (x10)	
12	295131	Wasserschalter-Oberteil	mit Pos. 14
13	105740	Flachkopfschraube	
14	079515	Abdeckhaube	
15	0020107701	Dichtung	
16	010354	Membrane	

**VC Kamin (incl. atmoTEC)**

VC 194/2 XE-C

04 - Brenner



02-04-003

**VC Kamin (incl. atmoTEC)**

VC 194/2 XE-C

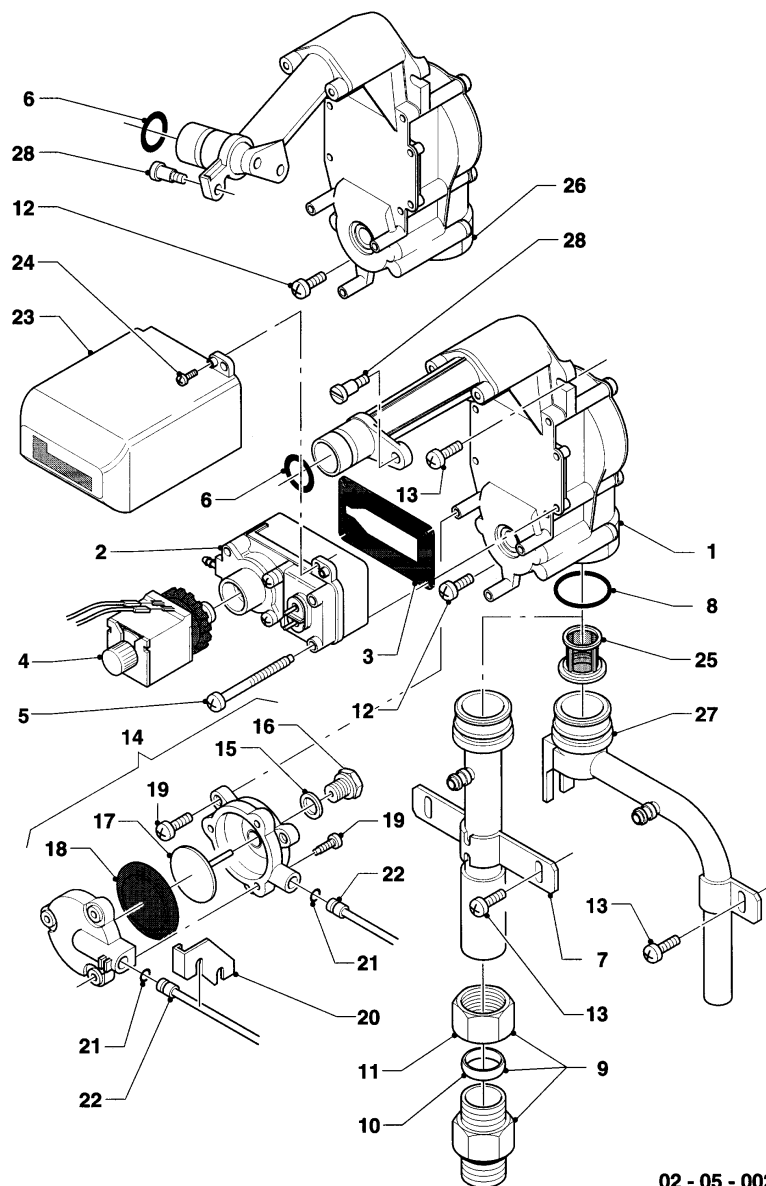
04 - Brenner

Pos.	Teilenummer	Bezeichnung	Hinweis, Bemerkung
00	0010034042	Strahlungsblech	nicht dargestellt
01	183701	Verteilerrohr	E (H), incl. Brennerdüsen und Umstellschild
01	184016	Verteilerrohr	LL (L), incl. Brennerdüsen und Umstellschild
02	0020107733	Schraube	
03	041931	Kammergruppe	mit Pos. 04-06, 08, 15, 16
04	090684	Elektrode (Zündung)	mit Pos. 06
05	090685	Elektrode (Überwachung)	mit Pos. 06
06	118936	Zylinderschraube, KS/S	
07	091546	Zündkabel	
08	981146	Rechteckdichtring, (x10)	
09	089251	Rohr, kpl. Anschluss	
10	089257	Anschlussrohr	
11	0010047503	Halter	
11	221732	Halter	ersetzt durch 0010047503, kann aufgebraucht werden
12	0020107695	Schraube, (x10)	
13	0010027608	Schraube, (x10)	
14	256081	Kabelbaum	
15	070941	Kondensatrinne	
16	0020107788	Rohrschlange	mit Pos. 08

**VC Kamin (incl. atmoTEC)**

VC 194/2 XE-C

05 - Gasregelteile



02 - 05 - 002 - 01

**VC Kamin (incl. atmoTEC)**

VC 194/2 XE-C

05 - Gasregelteile

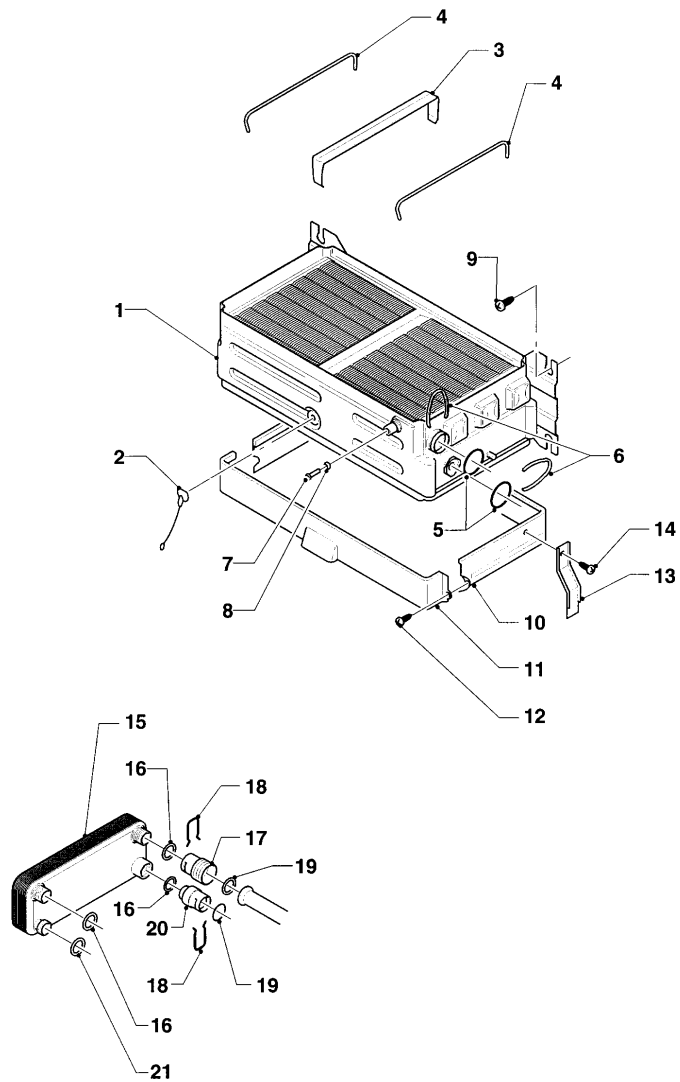
Pos.	Teilenummer	Bezeichnung	Hinweis, Bemerkung
01	053168	Gasarmatur	mit Pos. 02 - 06, 08, 12, 14 - 19, 23 - 25
02	050212	Servodruckregler	mit Pos. 03, 04
03	0010048114	Dichtung	
03	980951	Dichtung	ersetzt durch 0010048114, kann aufgebraucht werden
04	170342	Magnet	
05	118943	Flachkopfschraube	
06	0020107693	O-Ring, (x10)	
07	082602	Gasanschluss	mit Pos. 08
08	0010047134	O-Ring, (x10)	
08	982310	O-Ring, 'D'	ersetzt durch 0010047134, kann aufgebraucht werden
09	0020107735	Quetschverschraubung, R1/2 x 20	R 3/4 auf R 1/2
09	080074	Quetschverschraubung, R3/4 x 20	R 3/4
10	080184	Schneidring, 20 mm	
11	080177	Mutter	
12	118942	Linsenschraube	
13	070334	Blechschaube	
14	151017	Strömungsschalter, Noryl	mit Pos. 15 - 21
15	981147	Rechteckdichtring, (x10)	
16	012156	Stopfbuchse	
17	010456	Membranteller	
18	020220	Membrane	
19	118947	Linsenschraube	
20	0020107697	Klammer	
21	981155	O-Ring, (x10)	
22			Steuerleitung siehe 08b Steuerleitungen
23	204102	Abdeckhaube	
24	118945	Linsenschraube	
25	108901	Sieb	
26			Gasarmatur siehe Pos. 01
27			Position entfällt für dieses Gerät
28	0020107733	Schraube	



**VC Kamin (incl. atmoTEC)**

VC 194/2 XE-C

06 - Wärmetauscher



02 - 06 - 024

**VC Kamin (incl. atmoTEC)**

VC 194/2 XE-C

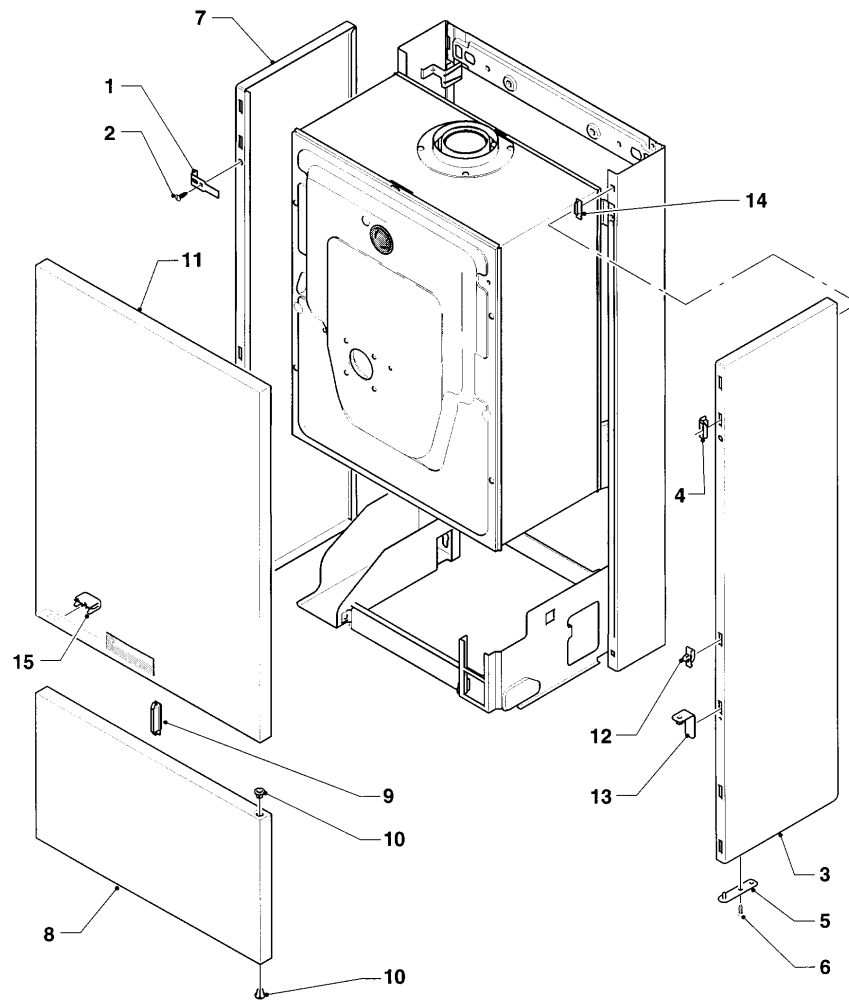
06 - Wärmetauscher

Pos.	Teilenummer	Bezeichnung	Hinweis, Bemerkung
01	064881	Wärmetauscher HW	mit Pos. 02 - 10, 12 - 14
02	0010042328	Deckel	
02	161240	Abdeckplatte, Schaulochdeckel 'D'	ersetzt durch 0010042328, kann aufgebraucht werden
03	0010034043	Abdeckung	
04	071333	Abdeckblech	
05	981158	O-Ring, (x10)	
06	0020107702	Klammer, (x5)	
07	140015	Entlüftungsschraube	mit Pos. 08
08	981166	O-Ring, (x10)	
09	490409	Schraube	
10	280030	Strahlungsblech	
11	280031	Strahlungsblech	
12	088624	Blechschrabe, Set	
13	085767	Halter	
14	286406	Federmutter	
15			Position entfällt für dieses Gerät
16			Position entfällt für dieses Gerät
17			Position entfällt für dieses Gerät
18			Position entfällt für dieses Gerät
19			Position entfällt für dieses Gerät
20			Position entfällt für dieses Gerät
21			Position entfällt für dieses Gerät

**VC Kamin (incl. atmoTEC)**

VC 194/2 XE-C

07a - Verkleidungsteile



02 - 07 - 033

**VC Kamin (incl. atmoTEC)**

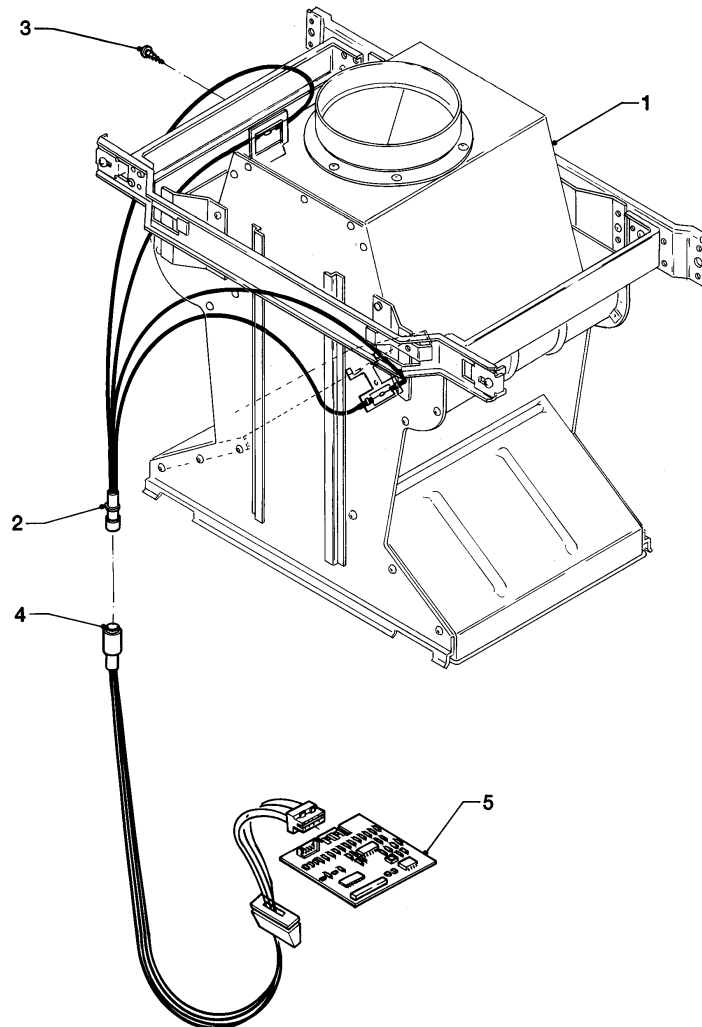
VC 194/2 XE-C

07a - Verkleidungsteile

Pos.	Teilenummer	Bezeichnung	Hinweis, Bemerkung
00	086467	Geräte-Aufhängung	nicht dargestellt
01	195983	Lasche	
02	0020133833	Schraube, (x10)	
03	079996	Seitenteil, rechts	mit Pos. 04 - 06, 13
04	0020107734	Halter	
05	088019	Scharnier	mit Pos. 06
06	0010047528	Schraube, (x10)	
06	500046	Schraube	ersetzt durch 0010047528, kann aufgebraucht werden
07	079995	Seitenteil, links	mit Pos. 4
08	078104	Frontblech, unten	mit Pos. 09,10
09	0020107744	Magnet, Tür	
09	090815	Beipack	Rastbolzen Türverschluss
10	0020228104	Buchse, (x10)	
11	078103	Frontblech, oben	mit Pos. 12 und 15
12	0020107706	Haken	
13	0020107721	Scharnier	
14	144306	Haken	
15	0020107731	Halter	

**VC Kamin (incl. atmoTEC)**

VC 194/2 XE-C  
07b - Abgassensor



02 - 12 - 005

**VC Kamin (incl. atmoTEC)**

VC 194/2 XE-C

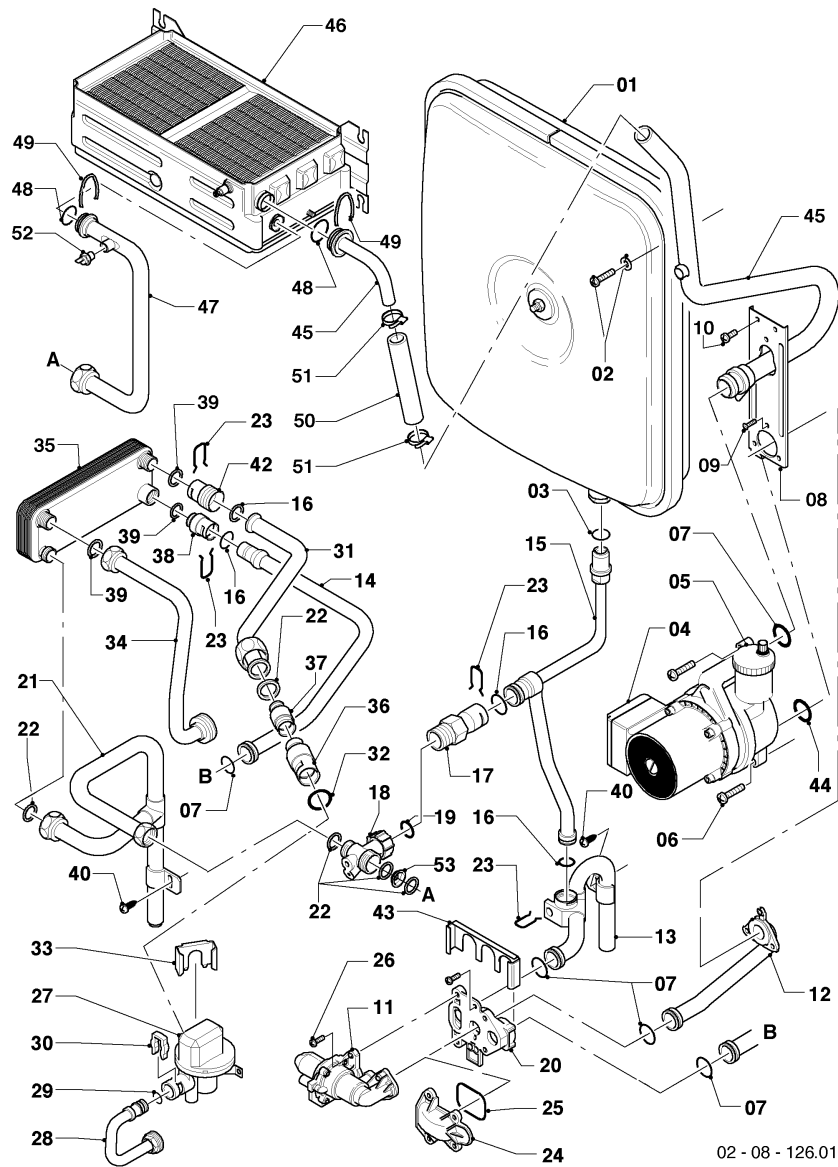
07b - Abgassensor

Pos.	Teilenummer	Bezeichnung	Hinweis, Bemerkung
01	075009	Strömungssicherung	
02	253537	Fühler, Abgassensor	mit Pos. 03
03	0010027609	Schraube, (x10)	
04	256081	Kabelbaum	
05			Position entfällt für dieses Gerät

**VC Kamin (incl. atmoTEC)**

VC 194/2 XE-C

08a - Hydraulikteile



02 - 08 - 126.01

**VC Kamin (incl. atmoTEC)**

VC 194/2 XE-C

08a - Hydraulikteile

Pos.	Teilenummer	Bezeichnung	Hinweis, Bemerkung
00	0010032799	Kappe, PWM	nicht dargestellt
01	181022	Ausdehnungsgefäß, 12 L	
02	116477	Sechskantschraube	
03	981176	O-Ring, (x10)	
04	0010032756	Kabel	notwendig bei Umrüstung
04	0010032791	Pumpe, Hocheffizienz	mit Pos. 05 - 07, 44, Kabel bei Umrüstung mitbestellen
04	161016	Pumpe	mit Pos. 05 - 07, 44, zukünftiger Auslauf wegen EU Verordnung
05	061707	Schnellentlüfter	
06	0020235950	Schraube, (x10)	
07	981151	O-Ring, (x10)	
08	0020107784	Halter	
09	0020107716	Schraube, (x10)	
10	0020107695	Schraube, (x10)	
11	014631	Vorrangumschaltventil	
12	089247	Anschlussrohr	
13	080712	Abzweiganschluss	
14			Position entfällt für dieses Gerät
15	081082	Anschluss	mit Pos. 16
16	981163	O-Ring, (x10)	
17	150221	Überströmventil	2,5 m, mit Pos. 16, 19
17	150224	Überströmventil	3,5 m, mit Pos. 16, 19
17	150225	Überströmventil	1,7 m, mit Pos. 16, 19
18	100376	Temperaturbegrenzer	nicht dargestellt
18	129231	T-Stück	mit Pos. 19
19	981175	O-Ring, (x10)	
20	082424	Flanschplatte	mit Pos. 07,25
21	080244	Rohr	Abbildung entspricht VCW-Ausführung
22	981152	Rechteckdichtring, (x10)	
23	126158	Klammer	
24	147387	Kappe	mit Pos. 25
25	980976	Dichtung	
26	118946	Schraube, lens head screw	ersetzt durch 178967, kann aufgebraucht werden
26	178967	Schraube, M5x18 mm, (x10)	
27			Position entfällt für dieses Gerät
28			Position entfällt für dieses Gerät
29			Position entfällt für dieses Gerät
30			Position entfällt für dieses Gerät
31			Position entfällt für dieses Gerät
32			Position entfällt für dieses Gerät
33			Position entfällt für dieses Gerät
34			Position entfällt für dieses Gerät
35			Position entfällt für dieses Gerät
36			Position entfällt für dieses Gerät
37			Position entfällt für dieses Gerät
38			Position entfällt für dieses Gerät
39			Position entfällt für dieses Gerät
40	070334	Blechschaube	

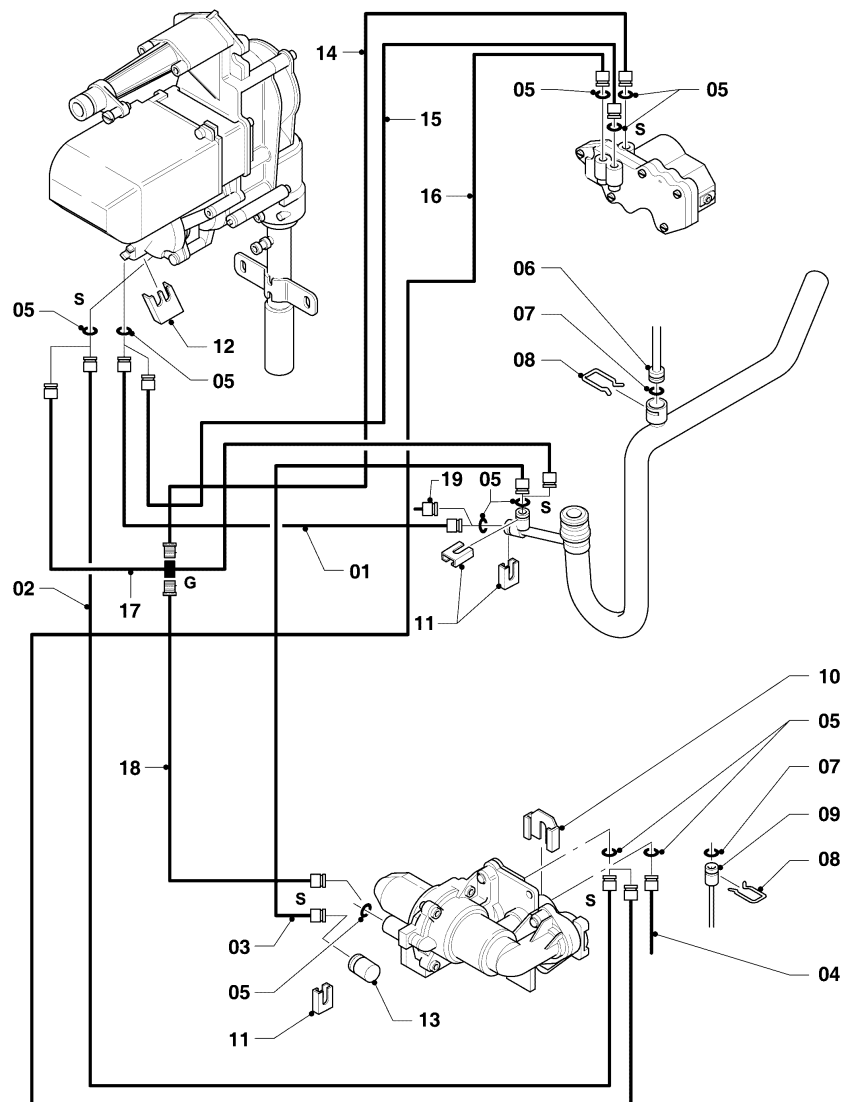


42			Position entfällt für dieses Gerät
43	0020107786	Halter	
44	981234	O-Ring, (x10)	
45	089255	Anschlussrohr, Pumpe-PWT	
46	064881	Wärmetauscher HW	
47	089253	Anschlussrohr	mit Pos. 48
48	981158	O-Ring, (x10)	
49	0020107702	Klammer, (x5)	
50	080387	Schlauch	mit Pos. 51
51	0020052092	Schelle, Set a 2 St.	
52	252805	NTC-Fühler	
53	0010048333	Drosseleinsatz	D 9,9
53	235035	Drosseleinsatz	D 9,9, ersetzt durch 0010048333, kann aufgebraucht werden

## VC Kamin (incl. atmoTEC)

VC 194/2 XE-C

08b - Hydraulikteile (Steuerleitungen)



S = Steckanschluss  
G = Gewindeanschluss

02-08-004.02

**VC Kamin (incl. atmoTEC)**

VC 194/2 XE-C

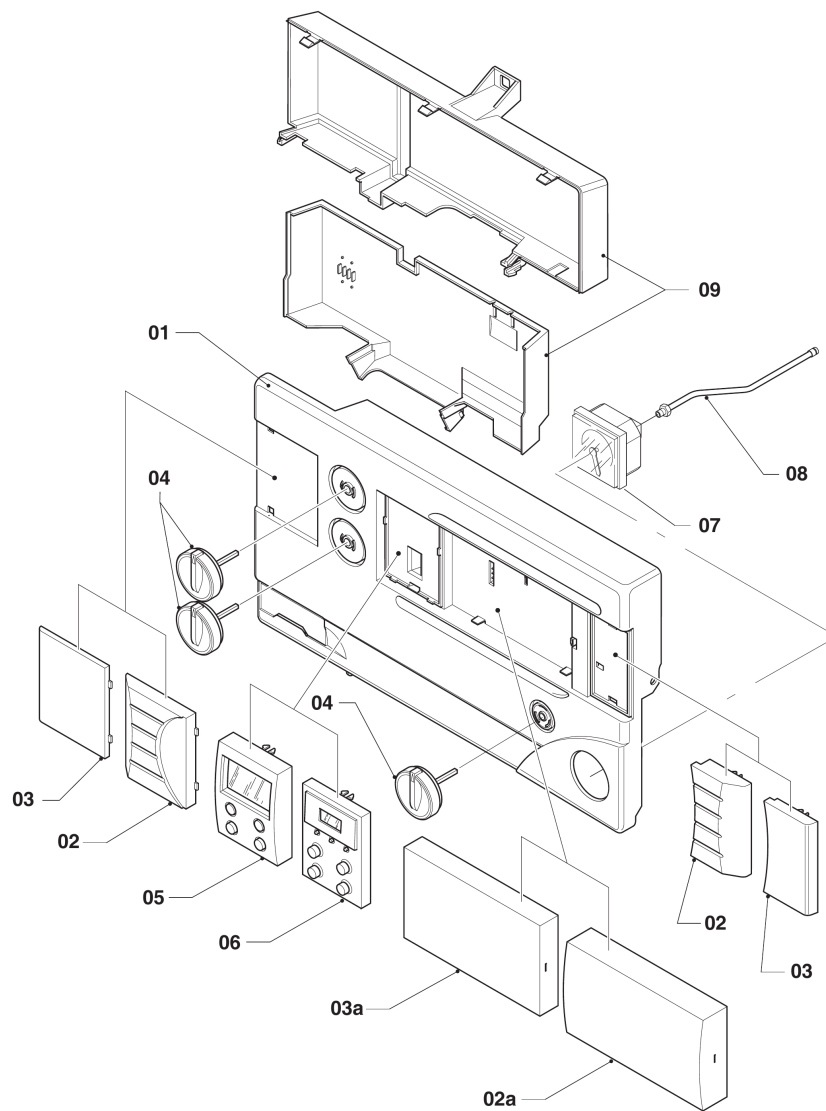
08b - Hydraulikteile (Steuerleitungen)

Pos.	Teilenummer	Bezeichnung	Hinweis, Bemerkung
01	088961	Steuerleitung	mit Pos. 05
02	088960	Steuerleitung	mit Pos. 05
03	088957	Steuerleitung	mit Pos. 05
04	088959	Steuerleitung	mit Pos. 05
05	981155	O-Ring, (x10)	
06	089257	Anschlussrohr	mit Pos. 07
07	981154	O-Ring, (x10)	
08	0020107694	Klammer, (x5)	
09	089251	Rohr, kpl. Anschluss	mit Pos. 07
10	0020107785	Halter	
11	0020107709	Halter	
12	0020107697	Klammer	
13	0020107765	Hülse	nur für Geräte ohne Vorrangumschaltventil
14			Position entfällt für dieses Gerät
15			Position entfällt für dieses Gerät
16			Position entfällt für dieses Gerät
17			Position entfällt für dieses Gerät
18			Position entfällt für dieses Gerät
19			Position entfällt für dieses Gerät

## VC Kamin (incl. atmoTEC)

VC 194/2 XE-C

12a - Schaltkasten (Gehäuse)



02-12-025.02

**VC Kamin (incl. atmoTEC)**

VC 194/2 XE-C

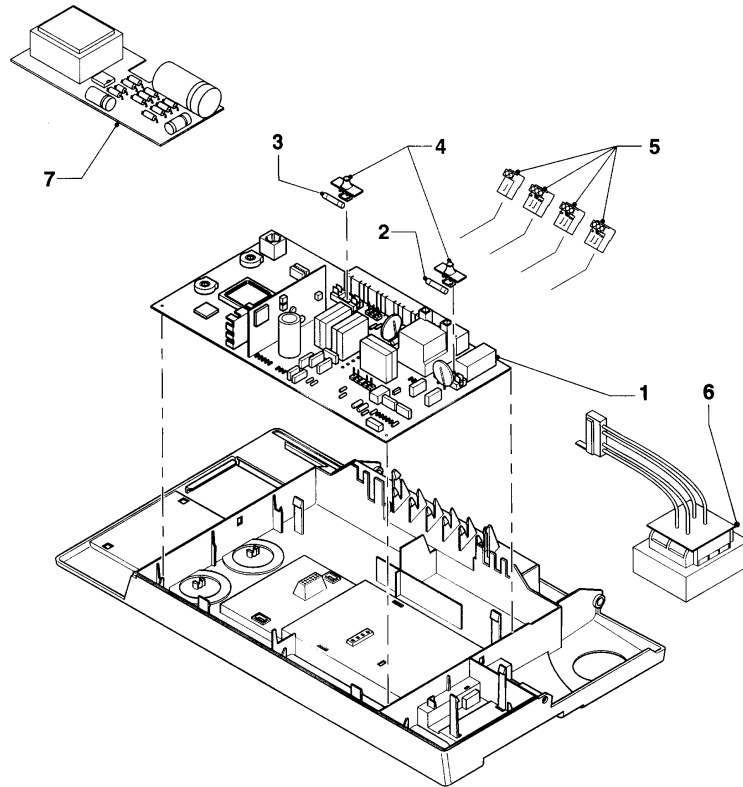
12a - Schaltkasten (Gehäuse)

Pos.	Teilenummer	Bezeichnung	Hinweis, Bemerkung
01	295217	Gehäuse	mit Pos. 03, 03a, 04
02			Position entfällt für dieses Gerät
02a			Position entfällt für diese Geräte
03	295217	Gehäuse	mit Pos. 01, 03a, 04
03a	295217	Gehäuse	mit Pos. 01, 03, 04
04	114285	Knopf, Set	
05	130807	Leiterplatte, Display (grau)	
06			Position entfällt für dieses Gerät
07	101272	Manometer	
08	088959	Steuerleitung	Manometer (bis 07/00)

## VC Kamin (incl. atmoTEC)

VC 194/2 XE-C

12b - Schaltkasten (Leiterplatten)



02-12-026

**VC Kamin (incl. atmoTEC)**

VC 194/2 XE-C

12b - Schaltkasten (Leiterplatten)

Pos.	Teilenummer	Bezeichnung	Hinweis, Bemerkung
00	253583	Fühler, Speicherfühler, NTC	nicht dargestellt
00	256081	Kabelbaum	nicht dargestellt
01	130484	Leiterplatte	
02	0020067507	Sicherung, 2,0 A T2H, (x10)	2,0 AT
03	251961	Sicherung, 1,25A T, (x10)	1,25 AT
04	720987	Montagehilfe, schwarz	
05	253815	Steckverbinder-Set, System ProE	
06	287450	Transformator	
07			Position entfällt für dieses Gerät