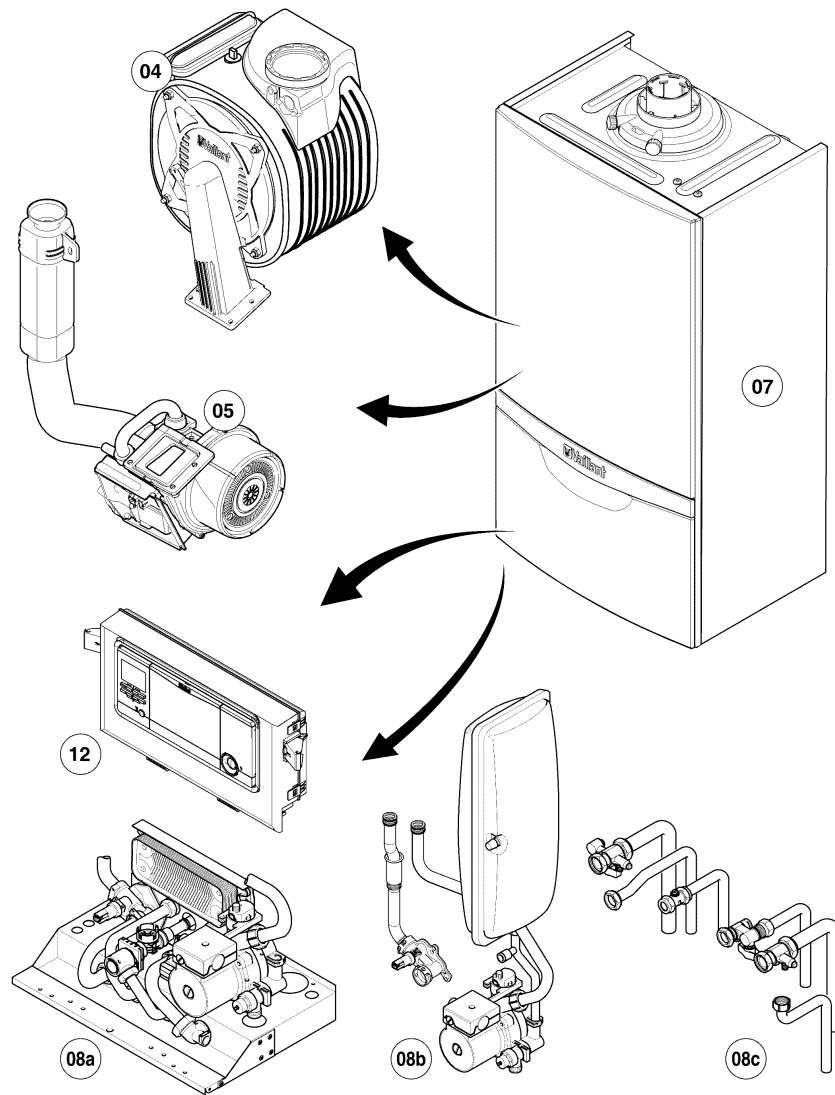


# Gas-Wandheizgerät ecoTEC VC Brennwert

VC 146/5-5 R6

Baugruppenübersicht



02-00-111

## Gas-Wandheizgerät ecoTEC VC Brennwert

VC 146/5-5 R6

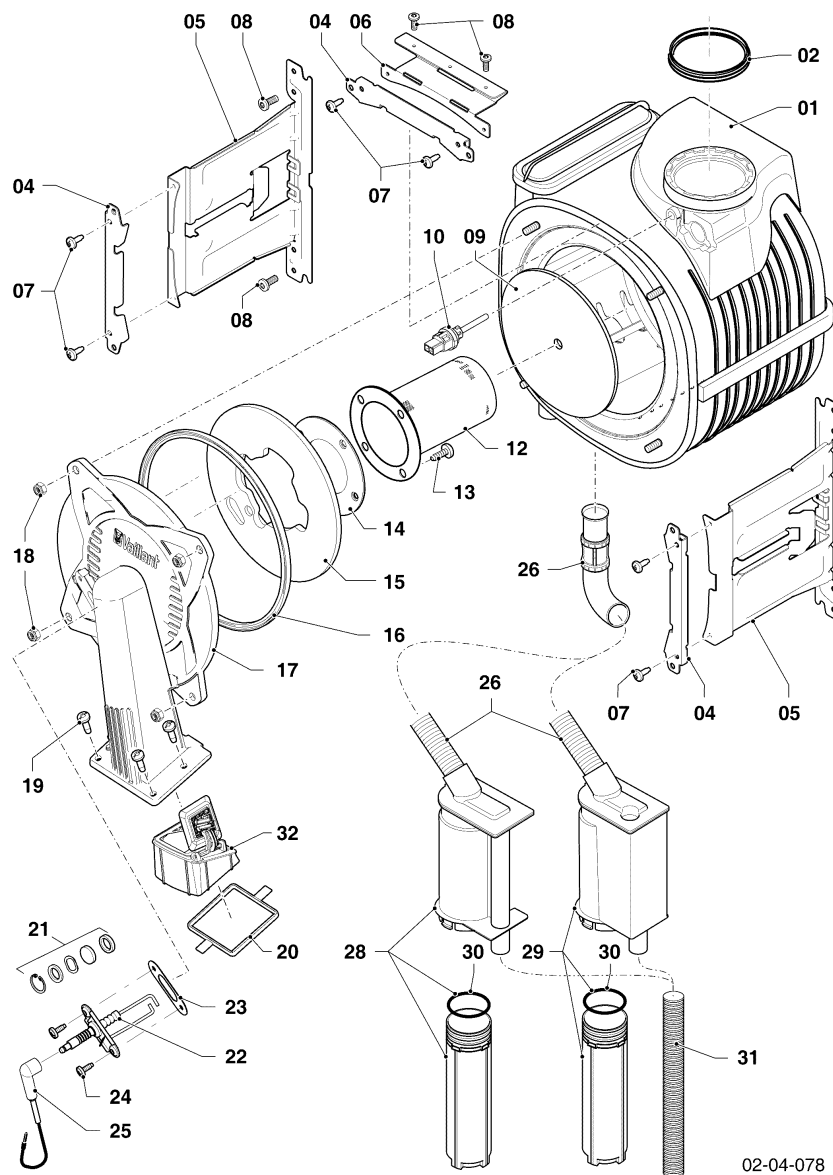
Baugruppenübersicht

Pos.	Baugruppe
04	Brenner, Wärmetauscher
05	Gasweg
07	Verkleidungsteile
08a	Hydroblock
08b	Rohre und ADG
12	Schaltkasten
99	Wartungsempfehlung

# Gas-Wandheizgerät ecoTEC VC Brennwert

VC 146/5-5 R6

04 - Brenner, Wärmetauscher



02-04-078

## Gas-Wandheizgerät ecoTEC VC Brennwert

VC 146/5-5 R6

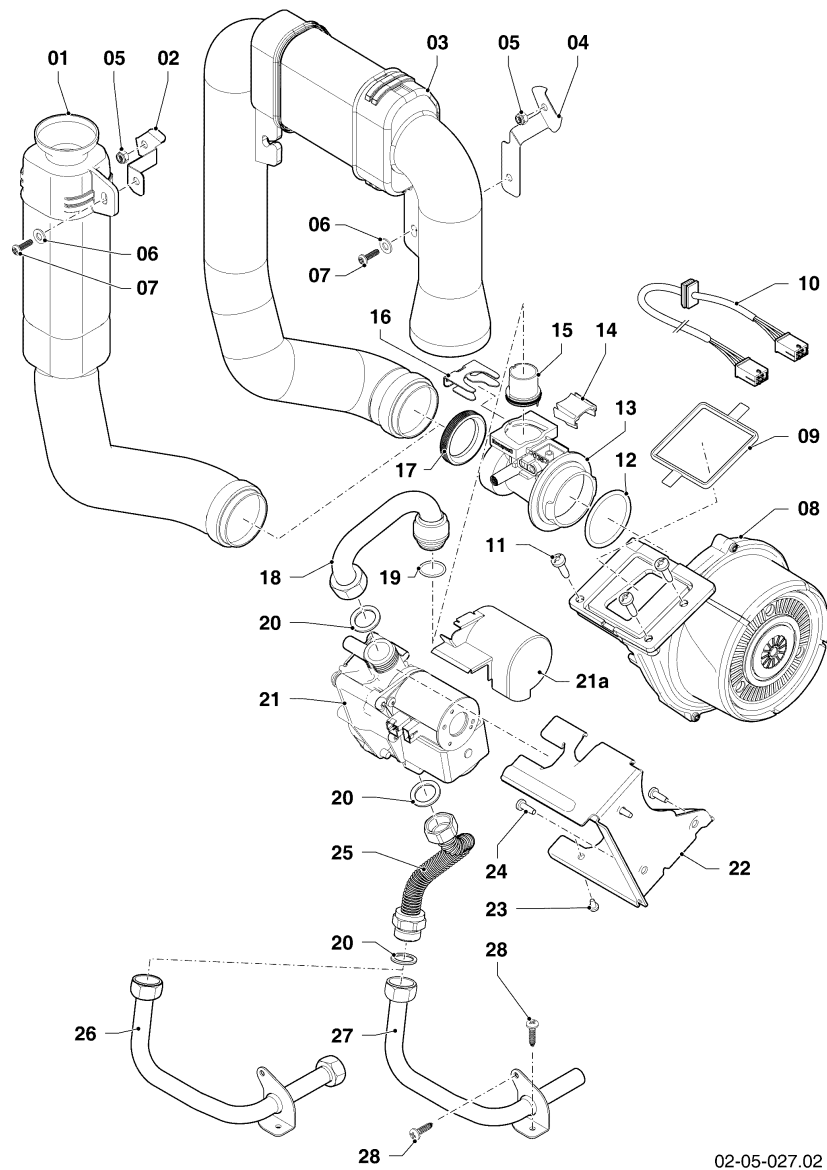
04 - Brenner, Wärmetauscher

Pos.	Teilenummer	Bezeichnung	Hinweis, Bemerkung
01	0020246710	Wärmetauscher	VC 146/5-5 R6, mit Pos. 09, 16, 18
02	981227	Dichtung, Lippendichtring DN 80 EPDM	
04	0020135117	Halter, Primärwärmetauscher	mit Pos. 07
05	0020135112	Halter, PWT	VC 146/5-5 R6, mit Pos. 07, 08
06			nicht für diese Geräte
07	0020133828	Schraube, (x10)	
08	0020136643	Schraube, (x10)	
09	0020252122	Isolierung, 24 mm	
10			nicht für diese Geräte
12	0020223029	Brenner	VC 146/5-5 R6, mit Pos. 13, 14
13	105900	Linsenschraube, (x10)	
14	981103	Dichtung, Brenner	
15	193595	Isolierplatte	mit Pos. 13, 14
16	0020025929	Dichtungssatz, Brenn.fl.-Wart.set I	mit Pos. 18, 23
16	0020218247	Dichtungssatz, Elektrode Wart.set II	mit Pos. 18, 22, 23, 24
17	0020135118	Brennerflansch	mit Pos. 13, 14, 16, 18, 19, 20, 21, 23, 24
18	0020026537	Mutter, (x5)	
19	193597	Schraube, (x10)	
20	193594	Dichtung	
21	161245	Schauglas	
22	0020133816	Elektrode (Zündung u. Überwachung)	mit Pos. 23, 24
22	0020218247	Dichtungssatz, Elektrode Wart.set II	mit Pos. 16, 18, 23, 24
23	981330	Dichtung, Zündelektrode	
24	0020198257	Schraube, (x10)	
25	0020075412	Stecker, Zündung	
25	0020135119	Kabel	
26			nicht als Ersatzteil lieferbar, siehe Pos. 28
28	0020184119	Siphon	mit Pos. 26
29			nicht für diese Geräte
30	0020077919	O-Ring, (x5)	
31	0020144602	Schlauch, Kondensat	
32	0010029990	Wartungskit	mit Pos. 19, 20 sowie 2 Rechteckdichtringe
32	0010033446	Rückströmsicherung C(10)3	VC 146/5-5 R6, Zubehör, nicht als Ersatzteil lieferbar
32	0020274027	Rückströmsicherung	VC 146/5-5 R6, Zubehör, nicht als Ersatzteil lieferbar (für Vaillant System)

# Gas-Wandheizgerät ecoTEC VC Brennwert

VC 146/5-5 R6

05 - Gasweg



02-05-027.02

## Gas-Wandheizgerät ecoTEC VC Brennwert

VC 146/5-5 R6

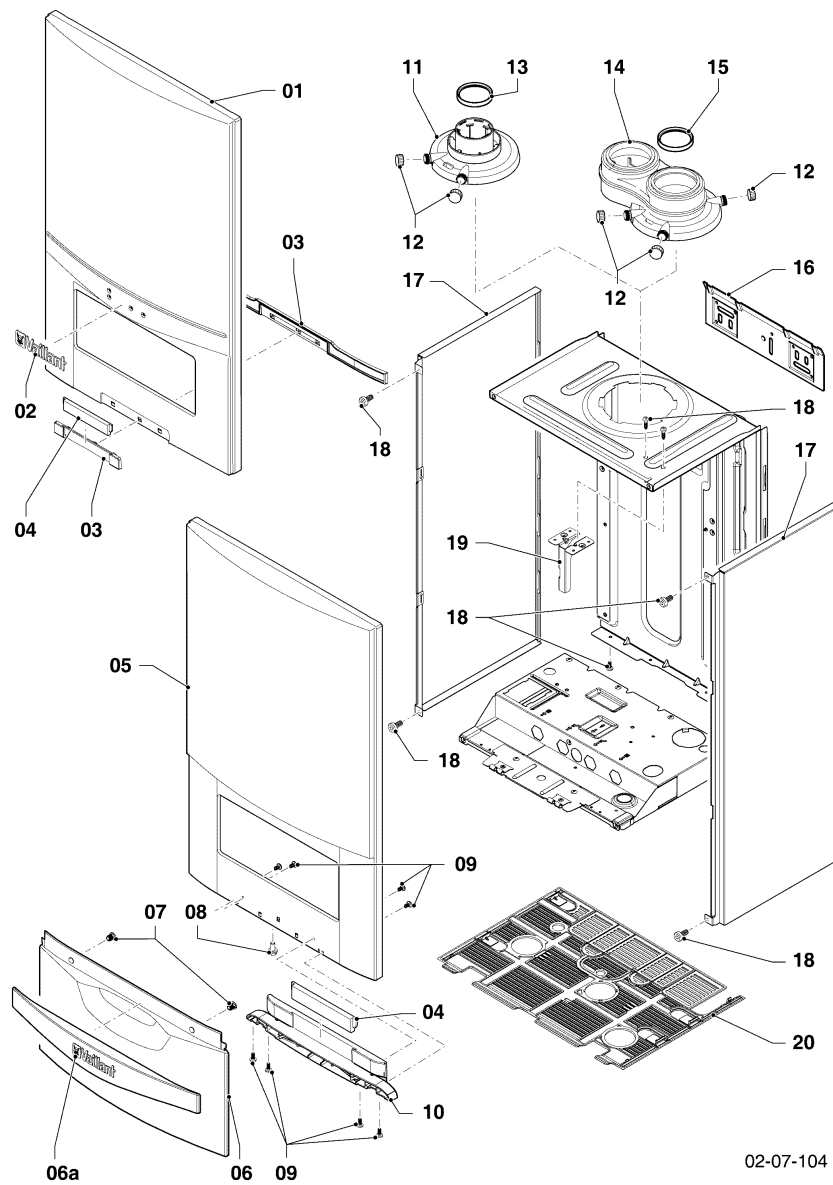
05 - Gasweg

Pos.	Teilenummer	Bezeichnung	Hinweis, Bemerkung
00	0020118050	Umstellsatz, auf L(LL)	VC 146/5-5 R6, auf Erdgas LL (L), nicht dargestellt
00	0020118055	Umstellsatz, auf HH-H und HH-L	alle Gerätetypen, auf Erdgas HH-H und HH-L gemäß Hamburger Förderprogramm, nicht dargestellt
00	0020160885	Umstellsatz, auf H	VC 146/5-5 R6, auf Erdgas E (H), nicht dargestellt
00	0020160887	Umstellsatz, auf P	VC 146/5-5 R6, auf Flüssiggas P (PB), nicht dargestellt
01	0020135147	Frischluftrrohr	VC 146/5-5 R6
02	0020135150	Halter, Frischluftrrohr	VC 146/5-5 R6
03			VC 146/5-5 R6, nicht für diese Geräte
04			VC 146/5-5 R6, nicht für diese Geräte
05	0020026537	Mutter, (x5)	
06	0020135152	Unterlegscheibe, (x10)	
07	0020133833	Schraube, (x10)	
08	0020135138	Gebälse	mit Pos. 09, 11, 12, 20, 23, 24
09	193594	Dichtung	
10			nicht für diese Geräte
11	193597	Schraube, (x10)	
12	0020135120	O-Ring, Venturi, (x5)	
13	0020135122	Venturidüse	VC 146/5-5 R6, Achtung: Sie müssen die Vordüse (Pos. 15) wiederverwenden! mit Pos. 12, 14, 19, 20
14	0020136647	Kappe, über Venturi-Filter	
15	0020135126	Vordüse + Kodierstecker (gelb)	für Erdgas H, mit Pos. 12, 19, 20
15	0020135126	Vordüse + Kodierstecker (gelb)	nur für Erdgas L nach Anforderung des 'Hamburger Förderprogramm', mit Pos. 12, 19, 20
15	0020135127	Vordüse + Kodierstecker (blau)	für Erdgas L, mit Pos. 12, 19, 20
15	0020135128	Vordüse + Kodierstecker (grau)	für Flüssiggas P, mit Pos. 12, 19, 20
15	0020176133	Vordüse + Kodierstecker (rot)	nur für Erdgas H nach Anforderung des 'Hamburger Förderprogramm', mit Pos. 12, 19, 20
16	0020136636	Clip, (x10)	
17	0020135149	Dichtung, Frischluftrrohr	
18	0020135136	Gasrohr	mit Pos. 12, 19, 20
19	0020135135	O-Ring, (x10)	
20	981142	Rechteckdichtring, 1/2, (x10)	
21	0020146733	Gasarmatur, mit Druckregler	VC 146/5-5 R6, für Erdgas und Flüssiggas, mit Pos. 09, 20, 23
21a	0010025794	Kappe, Motorschutz (x5)	
22	0020135145	Halter, Gasarmatur	mit Pos. 09, 11, 20, 23, 24
23	108628	Schraube, (x10)	
24	509685	Schraube, (x10)	
25	0020141340	Gasrohr, oben	mit Pos. 20
26			nicht für diese Geräte
27	0020217420	Gasrohr, unten	mit Pos. 20, 28
28	0020136643	Schraube, (x10)	

# Gas-Wandheizgerät ecoTEC VC Brennwert

VC 146/5-5 R6

07 - Verkleidungsteile



## Gas-Wandheizgerät ecoTEC VC Brennwert

VC 146/5-5 R6

07 - Verkleidungsteile

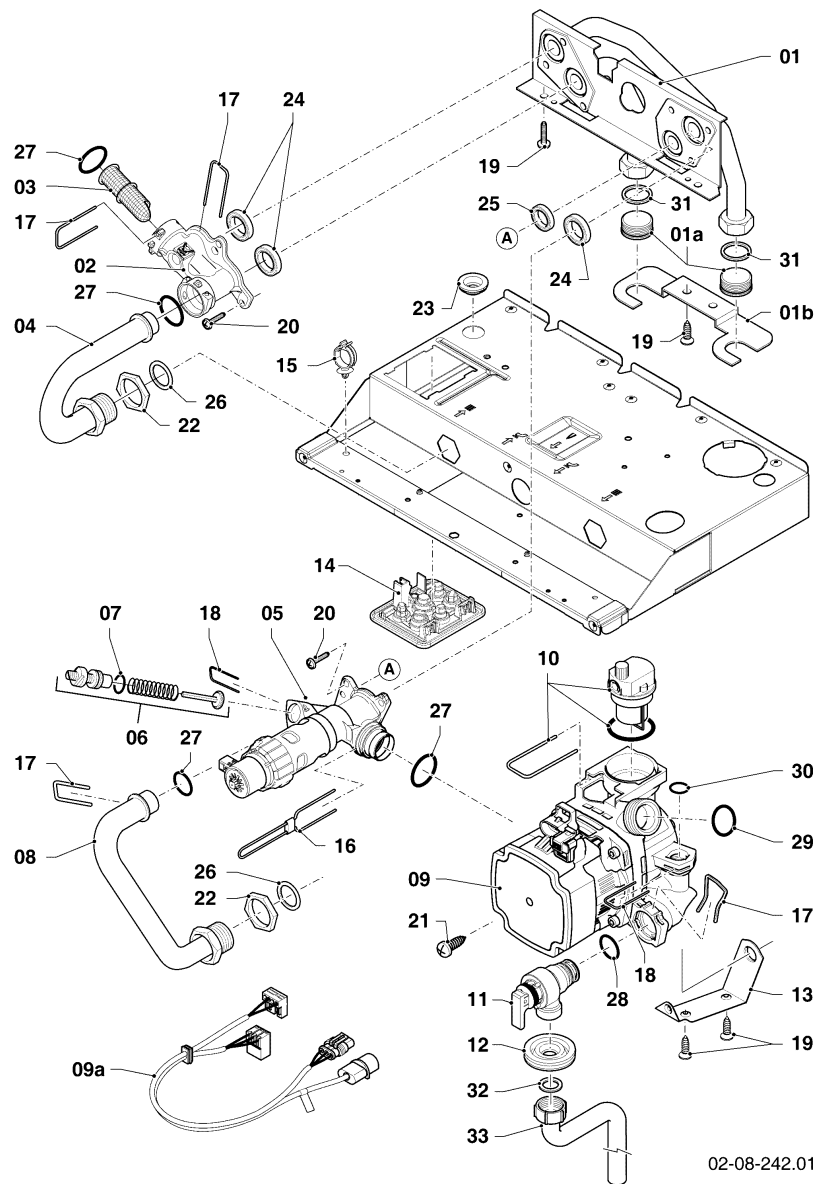
Pos.	Teilenummer	Bezeichnung	Hinweis, Bemerkung
01			nicht für diese Geräte
02			nicht für diese Geräte
03			nicht für diese Geräte
04	0020141349	Schild, Produktbezeichnung	
05	0020144590	Verkleidung, Front (plus)	VC 146/5-5 R6, mit Pos. 06, 06a, 07, 08, 09, 10
06	0020144594	Deckel	mit Pos. 06a, 07, 09, 10
06a	0020144609	Griff	mit Pos. 07
07	0020068136	Magnet, (x2)	
08	105839	Sechskantschraube, (x10)	
09	193538	Schraube, (x10)	
10	0020144595	Scharnier	mit Pos. 09
11	0020144596	Adapter, 60/100	VC 146/5-5 R6, mit Pos. 12, 13
12	147392	Kappe, (x5)	
13	981233	Dichtung, Lippendichtring DN 60 EPDM	VC 146/5-5 R6
14			nicht für diese Geräte
15			nicht für diese Geräte
16	0020130588	Befestigungssatz, Schrauben + Dübel	nicht dargestellt
16	180987	Halter	
17	0020144593	Verkleidung, Seitenteil	mit Pos. 18
18	0020136643	Schraube, (x10)	
19	0020144598	Halter, ADG	mit Pos. 18
20	0020046864	Deckel	



# Gas-Wandheizgerät ecoTEC VC Brennwert

VC 146/5-5 R6

08a - Hydroblock



## Gas-Wandheizgerät ecoTEC VC Brennwert

VC 146/5-5 R6

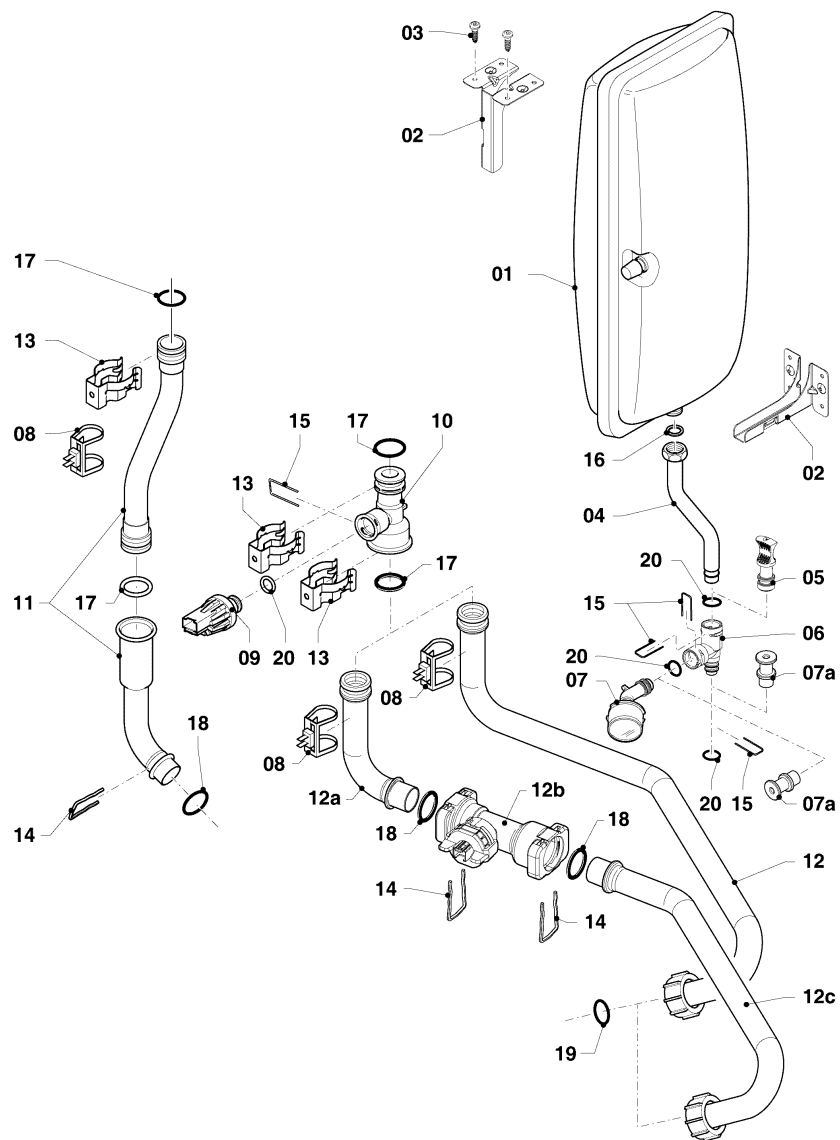
08a - Hydroblock

Pos.	Teilenummer	Bezeichnung	Hinweis, Bemerkung
00			Hinweis: Die Anschlusszubehöre finden Sie in einem eigenen Katalog unter Hydraulik-Zubehöre -> Hydraulik-Zubehöre für Gas-Wandheizgeräte
01	0020046782	Hydroplatte	mit Pos. 19, 20, 24, 25, 27
01a	0020052070	Stopfen, Set a 2 St.	mit Pos. 31
01b	0010025790	Halter, VC, Speicherrohre	mit Pos. 19
02	0020140559	Anschluss, Vorlauf, Kunststoff	mit Pos. 03, 17, 18, 20, 24, 27, 30
03	179030	Sieb	mit Pos. 17, 27
04	179033	Rohr	mit Pos. 22, 26, 27
05	0020020015	Vorrangumschaltventil, Kunststoff	mit Pos. 17, 20, 24, 25, 27
06	178980	Bypass	mit Pos. 07, 18
07	981165	O-Ring, (x10)	
08	180999	Rohr	mit Pos. 26, 27
09	0020231972	Pumpe	mit Pos. 09a, 10, 13, 17, 18, 19, 21, 24, 25, 27, 28, 29, 30
09a	0020231973	Kabel, Pumpe Wilo	
10	104521	Schnellentlüfter	
11	0020275015	Sicherheitsventil, 3 bar	mit Pos. 17, 28
12	0020039723	Dichtung	
13	178984	Halter	mit Pos. 19, 21
14	0020144603	Kabeldurchführung	
15	0020144599	Clip, (x5)	
16	178981	Klammer	
17	178992	Klammer, (x10)	
18	0020107694	Klammer, (x5)	
19	0020107695	Schraube, (x10)	
20	0020133828	Schraube, (x10)	
21	0020133833	Schraube, (x10)	
22	0020144600	Mutter, G3/4, (x4)	
23	509120	Dichtung, (x10)	
24	193535	Dichtung, Typ-C, (x10)	
25	178969	Dichtung, Typ-C, (x10)	
26	981140	Rechteckdichtring, 3/4, (x10)	
27	193537	O-Ring, (x10)	
28	178986	O-Ring, (x10)	
29	193539	O-Ring, (x10)	
30	178993	O-Ring, (x10)	
31	981142	Rechteckdichtring, 1/2, (x10)	
32	0020010298	Rechteckdichtring, (x10)	
33	0020010297	Rohr, Sicherheitsventil (Kupfer)	mit Pos. 32

# Gas-Wandheizgerät ecoTEC VC Brennwert

VC 146/5-5 R6

08b - Rohre und ADG



02-08-201.03

## Gas-Wandheizgerät ecoTEC VC Brennwert

VC 146/5-5 R6

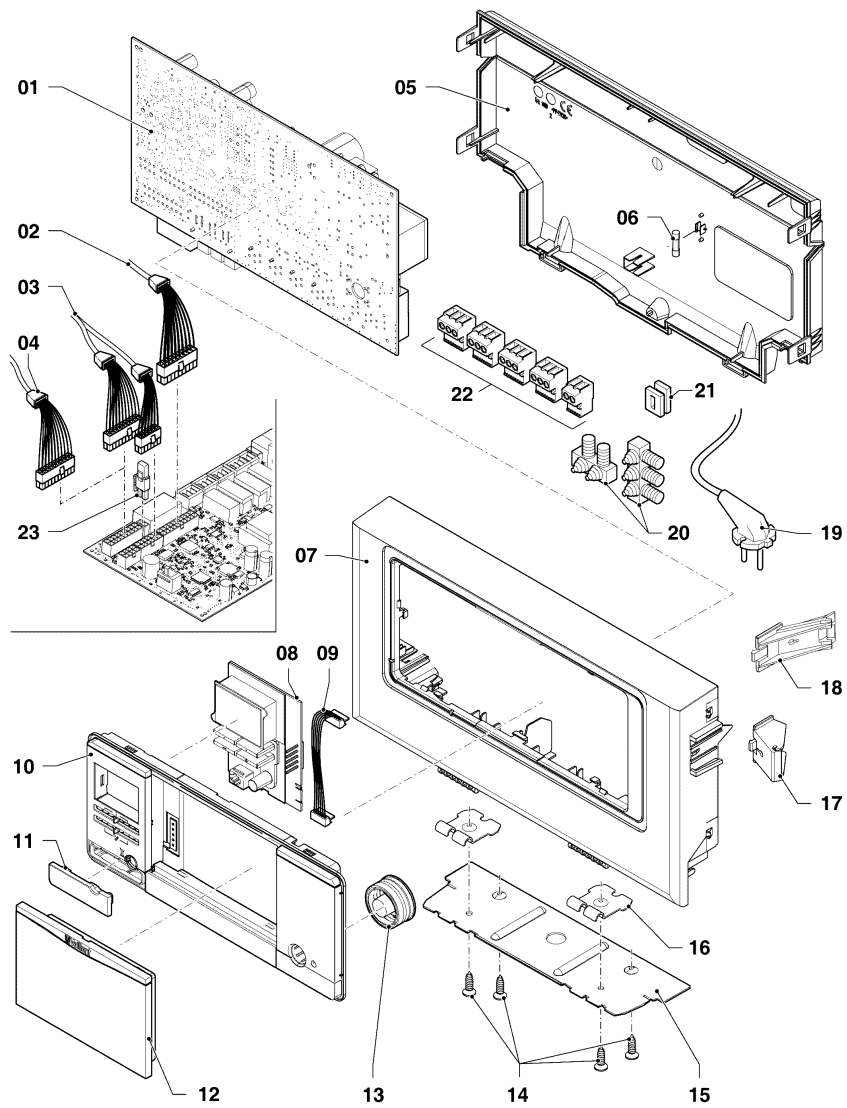
08b - Rohre und ADG

Pos.	Teilenummer	Bezeichnung	Hinweis, Bemerkung
01	181051	Ausdehnungsgefäß, 10 L	mit Pos. 16
02	0020144598	Halter, ADG	mit Pos. 03
03	0020136643	Schraube, (x10)	
04	0020144605	Rohr, ADG	mit Pos. 15, 16, 20
05			nicht für diese Geräte
06	0020144608	Adapter	mit Pos. 15, 20
07	0020144606	Manometer	mit Pos. 15, 20
07a			nicht für diese Geräte
08	193592	NTC-Fühler, 19 mm	
09	0020059717	Wasserdrucksensor	mit Pos. 15, 20
10	0020087657	Adapter	mit Pos. 15, 17, 20
11	0020068956	Rohr, Teleskop (Set)	VC 146/5-5 R6, mit Pos. 17, 18
12			nicht für diese Geräte
12a	0020178129	Rohr	mit Pos. 13, 14, 17, 18
12b	0020045923	Sensor, Vortex, DN15	mit Pos. 18
12c	0020178130	Rohr	mit Pos. 14, 18, 19
13	103417	Klammer, (x10)	
14	178992	Klammer, (x10)	
15	0020107694	Klammer, (x5)	
16	981149	Rechteckdichtring, (x10)	
17	103415	O-Ring, (x10)	
18	193537	O-Ring, (x10)	
19	193539	O-Ring, (x10)	
20	178993	O-Ring, (x10)	

# Gas-Wandheizgerät ecoTEC VC Brennwert

VC 146/5-5 R6

12 - Schaltkasten



02-12-061.01

## Gas-Wandheizgerät ecoTEC VC Brennwert

VC 146/5-5 R6

12 - Schaltkasten

Pos.	Teilenummer	Bezeichnung	Hinweis, Bemerkung
01	0010028086	Leiterplatte	mit Pos. 22
02	0020178146	Kabelbaum	
03	0020210200	Kabelbaum, mit Kodierwiderstand	VC 146/5-5 R6
04			nicht für diese Geräte
05	0020136635	Gehäuse, Rückwand	mit Pos. 06
06	0020067507	Sicherung, 2,0 A T2H, (x10)	
07	0020136631	Gehäuse, Vorderteil (plus)	mit Pos. 10, 11, 12, 13
08	0020136628	Display	
09	0020136630	Kabel, Display	
10			nicht als Ersatzteil lieferbar, siehe Pos. 07
11	0020136640	Deckel, Diagnoseanschluss	
12	0020136633	Deckel, Regler (plus)	
13	0020136642	Knopf, Netzschalter (plus)	
14	0020136643	Schraube, (x10)	
15			VC 146/5-5 R6, nicht für diese Geräte
16	0020144611	Halter, Schaltkasten, (x2)	mit Pos. 14
17	193583	Abstandshalter, (x2)	VC 146/5-5 R6
18			nicht für diese Geräte
19	0020135164	Netzanschlusskabel	
20	078533	Zugentlaster, Set	
21	139438	Stopfen, klein	
22	0020136646	Steckverbinder, ProE , Set	
23	0020135126	Vordüse + Kodierstecker (gelb)	für Erdgas H
23	0020135126	Vordüse + Kodierstecker (gelb)	nur für Erdgas L nach Anforderung des 'Hamburger Förderprogramm'
23	0020135127	Vordüse + Kodierstecker (blau)	für Erdgas L
23	0020135128	Vordüse + Kodierstecker (grau)	für Flüssiggas P
23	0020176133	Vordüse + Kodierstecker (rot)	nur für Erdgas H nach Anforderung des 'Hamburger Förderprogramm'

## Gas-Wandheizgerät ecoTEC VC Brennwert

VC 146/5-5 R6

99 - Wartungsempfehlung

**Hinweis:** Die vorliegende allgemeine Wartungsempfehlung ist eine Ergänzung zur detaillierten Wartungsanleitung des jeweiligen Gerätes. Maßgeblich ist grundsätzlich die aktuelle Wartungsanleitung des Gerätes.

### Reinigung des Gerätes

Verschmutzungen am Gerät und in der Unterdruckkammer entfernt?	<input type="checkbox"/>
Integral-Kondensations-Wärmetauscher gereinigt?	<input type="checkbox"/>
Brenner auf Beschädigungen geprüft (Sichtkontrolle) und gereinigt?	<input type="checkbox"/>
Elektrode geprüft (Sichtkontrolle) und gereinigt (ggf. getauscht)? <b>Dichtung erneuert!</b>	<input type="checkbox"/>
Thermo-Kompaktmodul (Brenner) wieder eingebaut? <b>Dichtung erneuert!</b>	<input type="checkbox"/>
Füll- und Entleerungseinrichtungen geprüft?	<input type="checkbox"/>
Kondenswassersiphon im Gerät gereinigt und wieder aufgefüllt?	<input type="checkbox"/>
Kondenswasserwege im und außerhalb des Gerätes geprüft (ggf. gereinigt)?	<input type="checkbox"/>

### Sicherheitsüberprüfung nach VDE 0701

Wurden im Rahmen der Wartung elektrische Bauteile getauscht? Ja/Nein	
Wenn ja, Prüfung nach VDE 0701 durchgeführt?	<input type="checkbox"/>

### Ausdehnungsgefäße/Sicherheitsventile

Sichtprüfung auf Undichtigkeiten durchgeführt?	<input type="checkbox"/>
Funktion der Sicherheitsventile geprüft?	<input type="checkbox"/>
Druckpolster geprüft (ggf. wiederhergestellt)?	<input type="checkbox"/>
Wasser aufgefüllt und Anlage entlüftet? Druck ____ bar	<input type="checkbox"/>
<b>Achtung: Wasserbehandlung nach VDI 2035 im Anlagenbuch dokumentieren!</b>	<input type="checkbox"/>

### Neutralisation (wenn vorhanden)

Sichtprüfung auf äußerliche Verschmutzung, Beschädigung, Korrosion und Dichtheit durchgeführt?	<input type="checkbox"/>
Funktionsprüfung durchgeführt?	<input type="checkbox"/>
Freies Gefälle vom Kessel hin zur Neutrabox vorhanden?	<input type="checkbox"/>
Entlüftungseinrichtung auf Funktion geprüft?	<input type="checkbox"/>
Granulat geprüft (mit klarem Wasser gewaschen, ggf. nachgefüllt)?	<input type="checkbox"/>
pH-Wert am Auslauf des Neutralisators geprüft? Wert: _____	<input type="checkbox"/>
Bei pH-Wert unter 6,5 Neutralisationsgranulat erneuert?	<input type="checkbox"/>

### Abgasanlage

Abgasführung und Luftzufuhr geprüft?	<input type="checkbox"/>
--------------------------------------	--------------------------

### Wärmeerzeuger in Betrieb nehmen

Probelauf vom Gerät und System durchgeführt?	<input type="checkbox"/>
Zünd- und Brennverhalten geprüft (wenn Schauglas vorhanden)?	<input type="checkbox"/>
Gerät auf abgas-, wasser- und kondenswasserseitige Dichtheit geprüft?	<input type="checkbox"/>
Verbrennungseinstellung (CO <sub>2</sub> -Gehalt) geprüft (ggf. korrigiert)?	<input type="checkbox"/>
Abgasmessung/Ringspaltmessung durchgeführt?	<input type="checkbox"/>
Messprotokoll erstellt?	<input type="checkbox"/>
Temperaturwächter/-begrenzer auf Funktion geprüft?	<input type="checkbox"/>
STB mit Hilfe des Prüfprogramms geprüft?	<input type="checkbox"/>

### Regler

Reglereinstellungen geprüft und ggf. korrigiert	<input type="checkbox"/>
-------------------------------------------------	--------------------------

Datum

Stempel/Unterschrift Kundendiensttechniker

02-99-001.01

## Gas-Wandheizgerät ecoTEC VC Brennwert

VC 146/5-5 R6

99 - Wartungsempfehlung

Pos.	Teilenummer	Bezeichnung	Hinweis, Bemerkung
00	0010027639	Wartungsaufkleber, (x20)	nicht dargestellt
00	0020025929	Dichtungssatz, Brenn.fl.-Wart.set I	bei W1, W2, W4
00	0020218247	Dichtungssatz, Elektrode Wart.set II	bei W3
00	0020252122	Isolierung, 24 mm	bei W3
00	0020270735	Wartungsaufkleber, (x100)	nicht dargestellt
00	193595	Isolierplatte	bei W3