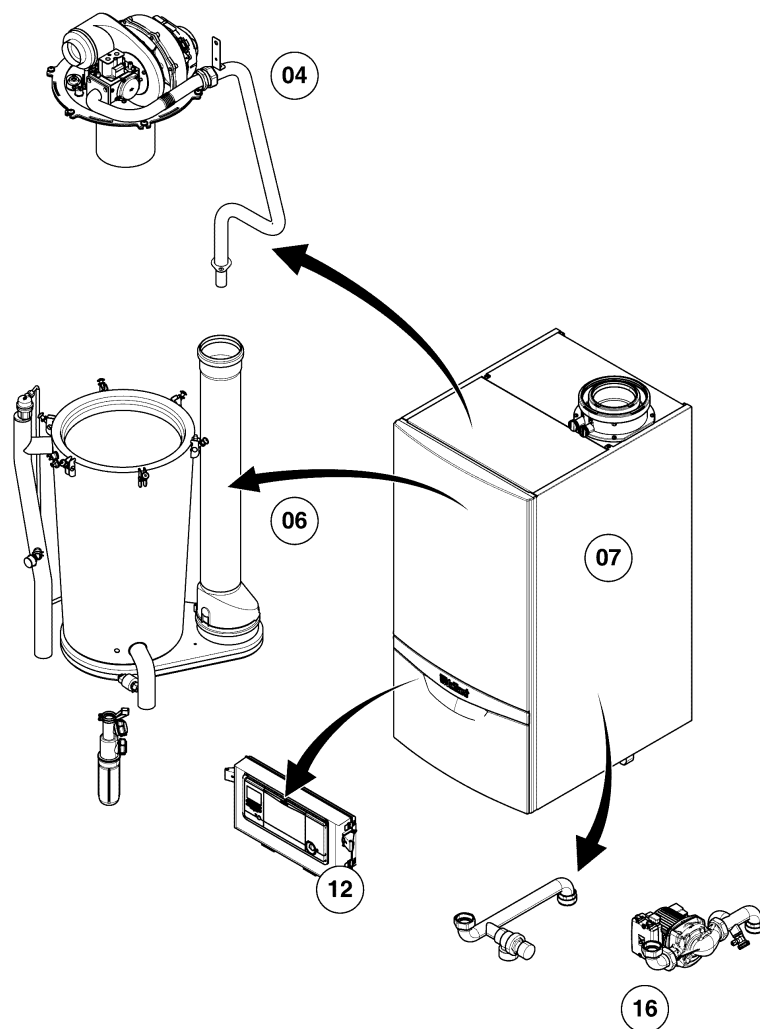


## Gas-Wandheizgerät ecoTEC VC Brennwert

VC 1006/5-5 R4

Baugruppenübersicht



02-00-119

## Gas-Wandheizgerät ecoTEC VC Brennwert

VC 1006/5-5 R4

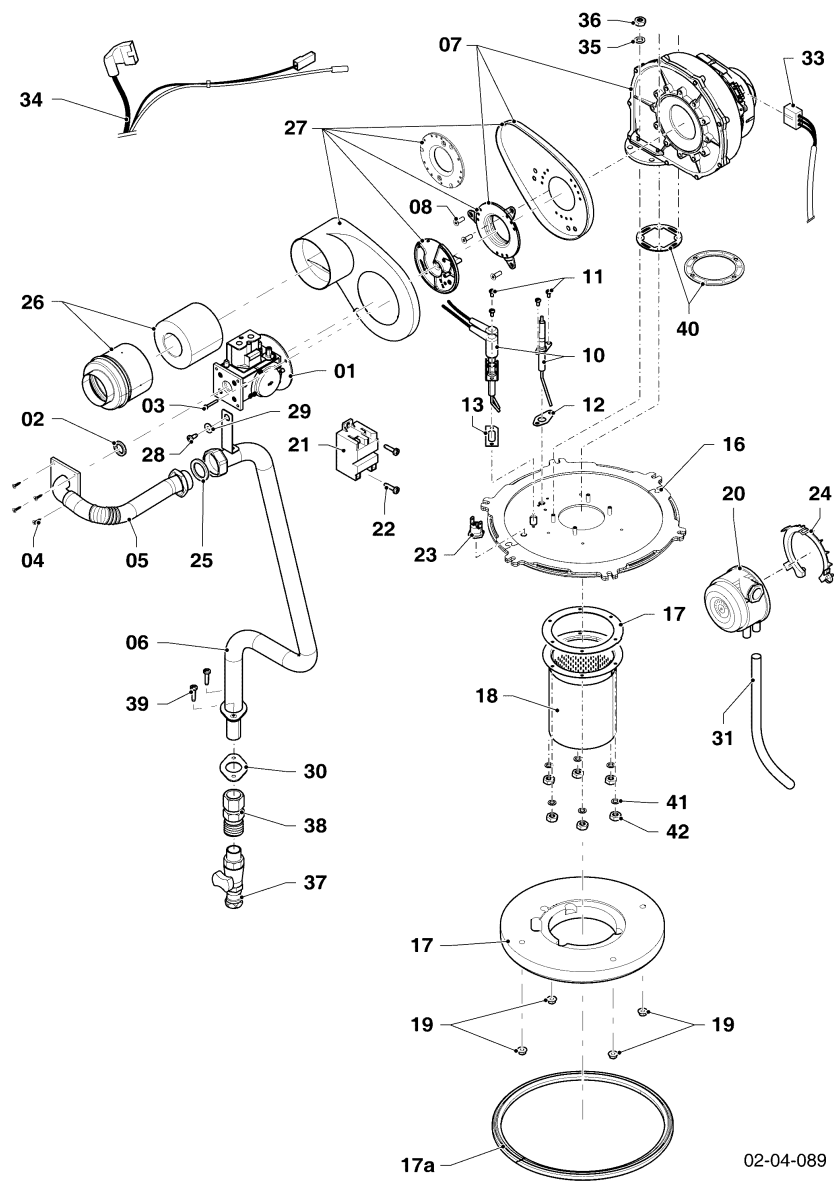
Baugruppenübersicht

Pos.	Baugruppe
04	Brenner
06	Wärmetauscher
07	Verkleidungsteile
12	Schaltkasten
16	Pumpe
99	Wartungsempfehlung

# Gas-Wandheizgerät ecoTEC VC Brennwert

VC 1006/5-5 R4

04 - Brenner



02-04-089

## Gas-Wandheizgerät ecoTEC VC Brennwert

VC 1006/5-5 R4

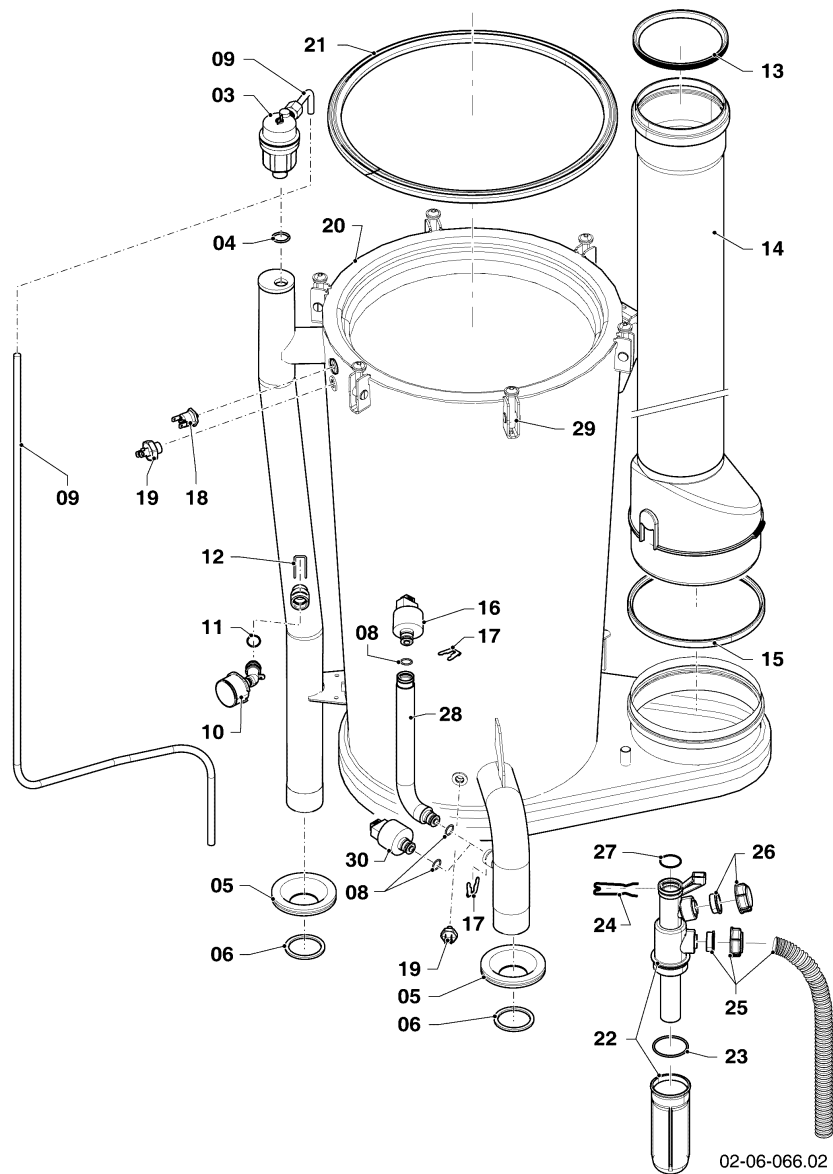
04 - Brenner

Pos.	Teilenummer	Bezeichnung	Hinweis, Bemerkung
01	0020143466	Gasarmatur	mit Pos. 02, 03, 04
01	0020176190	Umstellsatz, Erdgas <=> Propan	nicht dargestellt
02	0020143467	O-Ring, (x10)	
03	0020143468	Schraube, (x10)	
04	0020143469	Schraube, (x10)	
05	0020143470	Gasrohr	mit Pos. 02, 04, 25
06	0020143458	Gasrohr	mit Pos. 25, 28, 29, 30, 40
07	0020197028	Gebälse	VC 1006/5-5 R4, mit Pos. 03
08	0020143472	Schraube, (x10)	VC 1006/5-5 R4
10	0020143440	Elektrode, Wartungsset	mit Pos. 11, 12, 13
11	0020143441	Schraube, (x10)	
12	0020143442	Dichtung	
13	0020143444	Dichtung	
14			Bauteil trifft für diese Geräte nicht zu
15			Bauteil trifft für diese Geräte nicht zu
16	0020272050	Abdeckung, Brennkammer 100 kW	VC 1006/5-5 R4, mit Pos. 04, 40 Achtung ! Pos. 17 zwingend auch bestellen.
17	0020272056	Dichtungssatz, 100/120 kW	mit Pos. 02, 11, 12, 13, 17a, 22, 28, 35, 36, 40, 41, 42
17a	0020188931	Dichtung, Brenner	mit Pos. 02
18	0020143478	Brenner	Achtung ! Pos. 17 zwingend auch bestellen.
19	0020272058	Mutter, (x10)	
20	0020195223	Druckwächter	mit Pos. 24, 31
21	0020143448	Zündtransformator	mit Pos. 22
22	0020136643	Schraube, (x10)	
23	0020143456	Sicherheitstemperaturbegrenzer (STB)	
24	0020143481	Halter	
25	0020143460	Rechteckdichtring, (x10)	
26	0020143483	Frischluftrrohr	
27	0020197030	Frischluftrrohr	VC 1006/5-5 R4, mit Pos. 03, 08
28	0020160125	Schraube, (x10)	
29	0020135152	Unterlegscheibe, (x10)	
30	0020143461	Dichtung	
31	0020143491	Schlauch	
33	0020143465	Kabelbaum	Gebälse
34	0020143464	Kabelbaum	Zündung
35	0020144366	Unterlegscheibe, (x10)	VC 1006/5-5 R4
36	0020144367	Mutter, (x10)	VC 1006/5-5 R4
37	300849	Kugelhahn 1 Durchg.	Zubehör, nicht als Ersatzteil lieferbar
38	080075	Quetschverschraubung, R1	
39	0020143523	Schraube, (x10)	
40	0020197033	Dichtung	VC 1006/5-5 R4
41	0020144366	Unterlegscheibe, (x10)	
42	0020144367	Mutter, (x10)	

# Gas-Wandheizgerät ecoTEC VC Brennwert

VC 1006/5-5 R4

06 - Wärmetauscher



## Gas-Wandheizgerät ecoTEC VC Brennwert

VC 1006/5-5 R4

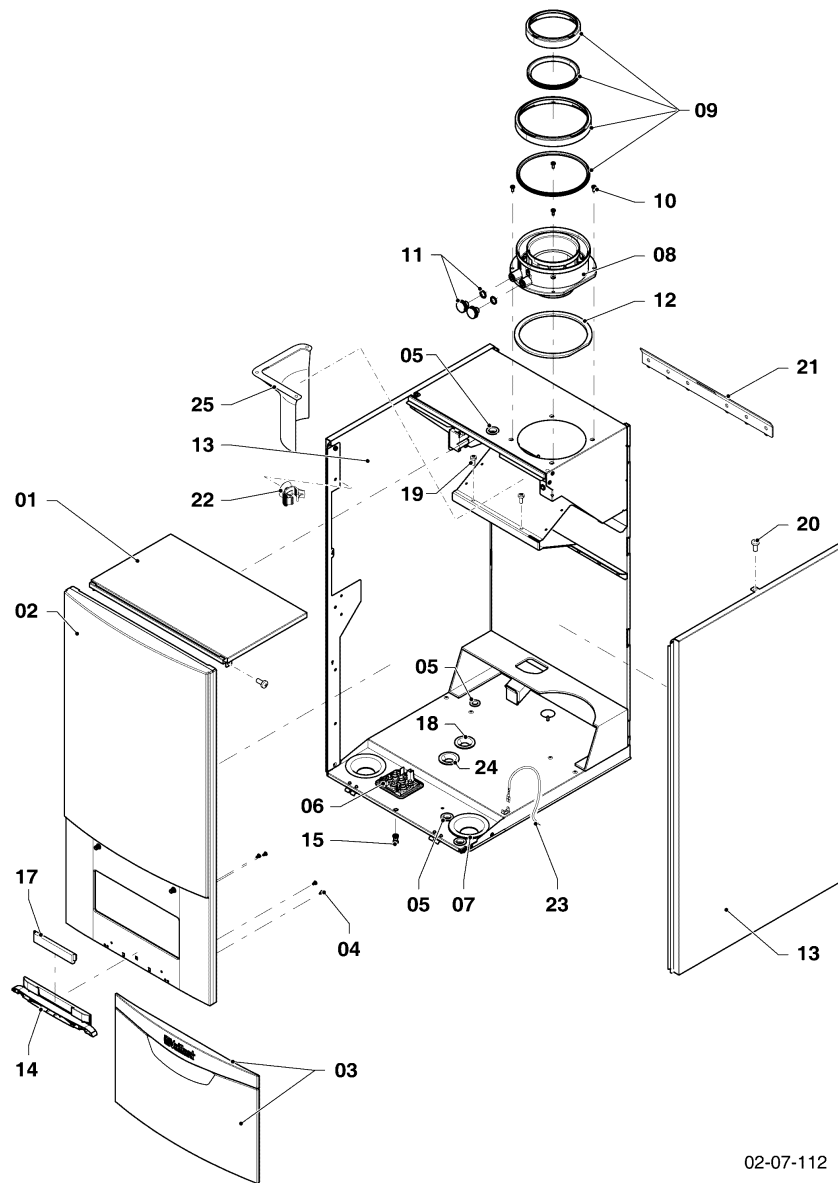
06 - Wärmetauscher

Pos.	Teilenummer	Bezeichnung	Hinweis, Bemerkung
03	0020143508	Schnellentlüfter	mit Pos. 04
04	0020143509	Rechteckdichtring, (x10)	
05	0020173395	Rohrdurchführung	
06	0020143503	Rechteckdichtring, (x10)	
08			nicht einzeln lieferbar, siehe Pos. 16
09	0020143511	Rohr	
10	0020143495	Manometer	mit Pos. 11, 12
11	178993	O-Ring, (x10)	
12	0020107694	Klammer, (x5)	
13			nicht einzeln lieferbar, siehe Pos. 15
14	0020143513	Abgasrohr	mit Pos. 13, 15, Achtung ! Pos. 21 zwingend auch bestellen.
15	0020143514	Dichtungssatz	mit Pos. 13, Achtung ! Pos. 21 zwingend auch bestellen.
16	0020143502	Sensor	mit Pos. 08, 17
17	219660	Klammer, (x10)	
18	0020143455	Sicherheitstemperaturbegrenzer (STB)	
19	0020045972	NTC-Fühler	
20	0020173389	Wärmetauscher	VC 1006/5-5 R4, mit Pos. 04, 06, 11, 13, 18, 19, 21, 27
21	0020188931	Dichtung, Brenntür	
22	0020143505	Siphon	mit Pos. 23, 24, 25, 27
23	982488	O-Ring	
24	0020107702	Klammer, (x5)	
25	0020069075	Schlauch, Siphon	
26	0020143506	Mutter	
27	981158	O-Ring, (x10)	
28			nicht für diese Geräte
29	0020143462	Befestigungssatz	
30	0020143502	Sensor	mit Pos. 08, 17

# Gas-Wandheizgerät ecoTEC VC Brennwert

VC 1006/5-5 R4

07 - Verkleidungsteile



02-07-112

## Gas-Wandheizgerät ecoTEC VC Brennwert

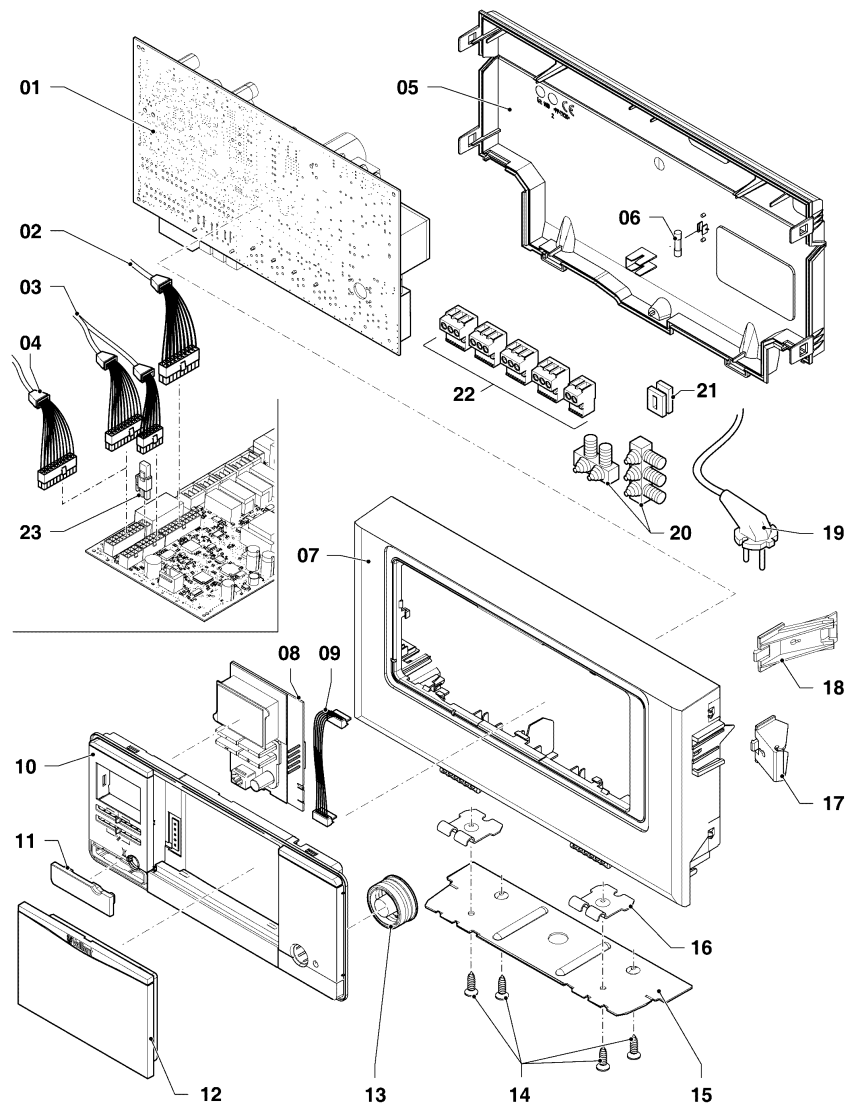
VC 1006/5-5 R4

07 - Verkleidungsteile

Pos.	Teilenummer	Bezeichnung	Hinweis, Bemerkung
01	0020143517	Deckel	mit Pos. 20
02	0020143518	Frontblech	mit Pos. 03, 04, 14, 15 , 17
03	0020143519	Klappe	mit Pos. 04
04	193538	Schraube, (x10)	
05	509120	Dichtung, (x10)	
06	0020144603	Kabeldurchführung	
07	0020173395	Rohrdurchführung	
08	0020143521	Adapter, 110/160 mm	mit Pos. 10, 12
09	0020143522	Dichtungssatz	
10	0020143523	Schraube, (x10)	
11	0020143524	Stopfen, (x2)	
12			nicht einzeln lieferbar, siehe Pos. 08
13	0020195224	Seitenblech	mit Pos. 20
14	0020195222	Scharnier	mit Pos. 04
15	105839	Sechskantschraube, (x10)	
17	0020141349	Schild, Produktbezeichnung	
18	0020085468	Dichtung, Rohrdurchfuehrung	
19	0020081364	Schraube, M6x20 ISO 14583, (x10)	
20	0020136643	Schraube, (x10)	
21	0020143531	Halter	
22	0020143532	Clip, (x10)	
23	0020143533	Kabel	
24	0020143530	Rohrdurchführung	
25	0020173396	Abdeckung, Gebläse	



**Gas-Wandheizgerät ecoTEC VC Brennwert**  
 VC 1006/5-5 R4  
 12 - Schaltkasten



02-12-061.01

## Gas-Wandheizgerät ecoTEC VC Brennwert

VC 1006/5-5 R4

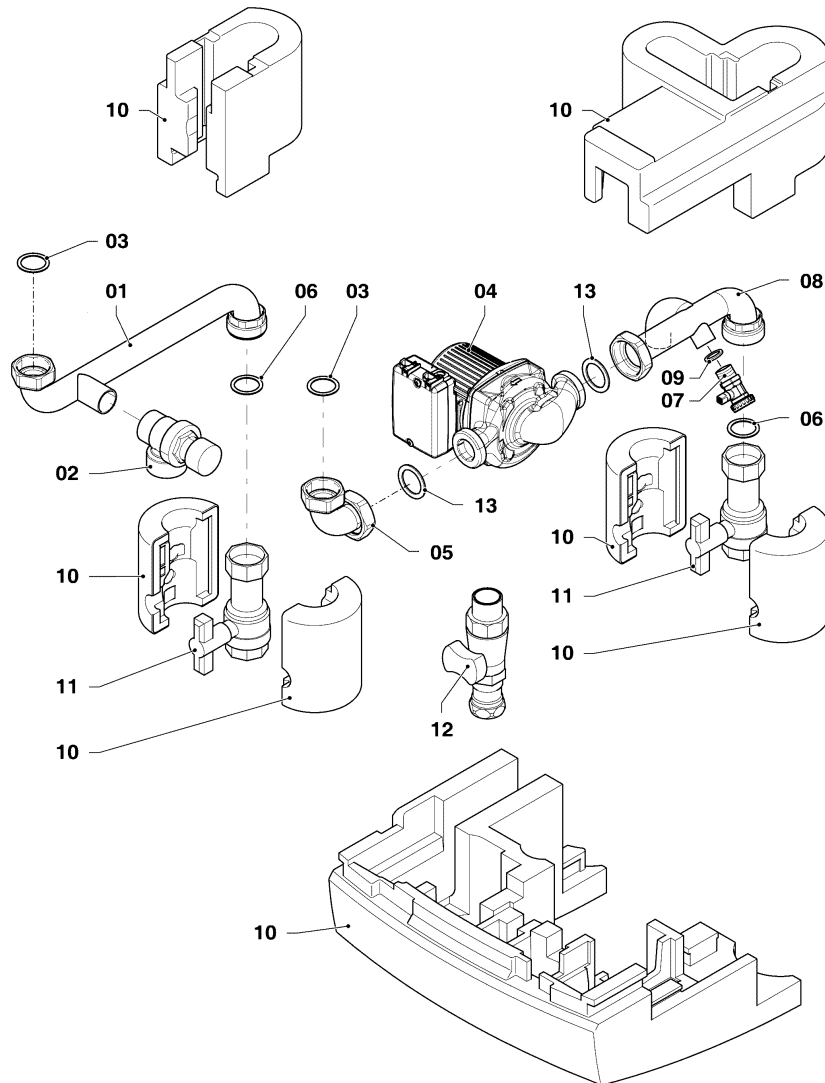
12 - Schaltkasten

Pos.	Teilenummer	Bezeichnung	Hinweis, Bemerkung
01	0020140423	Leiterplatte	
02	0020144361	Kabelbaum	VC 1006/5-5 R4
03			Bauteil trifft für diese Geräte nicht zu
04	0020144361	Kabelbaum	VC 1006/5-5 R4
05	0020141346	Gehäuse, Rückwand	
06	251957	Sicherung, 4 A T4H, (x10)	
07	0020136631	Gehäuse, Vorderteil (plus)	mit Pos. 10, 11
08	0020136628	Display	
09	0020136630	Kabel, Display	
10			nicht einzeln lieferbar, siehe Pos. 07
11	0020136640	Deckel, Diagnoseanschluss	
12	0020136633	Deckel, Regler (plus)	
13	0020136642	Knopf, Netzschalter (plus)	
14	0020136643	Schraube, (x10)	
15			Bauteil trifft für diese Geräte nicht zu
16	0020144611	Halter, Schaltkasten, (x2)	
17	0020144363	Abstandshalter, (x2)	
18			Bauteil trifft für diese Geräte nicht zu
19			Bauteil trifft für diese Geräte nicht zu
20	078533	Zugentlaster, Set	
21	139438	Stopfen, klein	
22	0020136646	Steckverbinder, ProE , Set	
23			auf Anfrage

# Gas-Wandheizgerät ecoTEC VC Brennwert

VC 1006/5-5 R4

16 - Pumpe



02-16-003

## Gas-Wandheizgerät ecoTEC VC Brennwert

VC 1006/5-5 R4

16 - Pumpe

Pos.	Teilenummer	Bezeichnung	Hinweis, Bemerkung
01	0020143538	Rohr	mit Pos. 03, 06
02	0020106057	Ventil, Sicherheitsventil 4 bar	Zubehör, nicht als Ersatzteil lieferbar
02	0020174846	Sicherheitsventil, 6 bar	
03	0020143503	Rechteckdichtring, (x10)	
04	0020143541	Pumpe, HE	Hocheffizienzpumpe
04	0020197544	Klammer, (x10)	
04	0020273093	Kabel, Pumpe	nicht dargestellt
05	0020143542	Rohr	
06	0020143526	Rechteckdichtring, (x10)	
07	106350	Hahn, KFE 1/2	mit Pos. 09
08	0020143471	Rohr	mit Pos. 06, 13
09			nicht einzeln lieferbar, siehe Pos. 07
10	0020106195	Wärmedämmung, für 1 1/2-Hahn	Zubehör, nicht als Ersatzteil lieferbar
10	0020138349	Isolierung Anschlussverrohrung	Zubehör, nicht als Ersatzteil lieferbar
11	0020059560	Anschlusszubehör, Set Wartungshähne	Zubehör, nicht als Ersatzteil lieferbar
12	300849	Kugelhahn 1 Durchg.	Zubehör, nicht als Ersatzteil lieferbar
13	0020143526	Rechteckdichtring, (x10)	

## Gas-Wandheizgerät ecoTEC VC Brennwert

VC 1006/5-5 R4

99 - Wartungsempfehlung

**Hinweis:** Die vorliegende allgemeine Wartungsempfehlung ist eine Ergänzung zur detaillierten Wartungsanleitung des jeweiligen Gerätes. Maßgeblich ist grundsätzlich die aktuelle Wartungsanleitung des Gerätes.

### Reinigung des Gerätes

- Verschmutzungen am Gerät und in der Unterdruckkammer entfernt?
- Integral-Kondensations-Wärmetauscher gereinigt?
- Brenner auf Beschädigungen geprüft (Sichtkontrolle) und gereinigt?
- Thermo-Kompaktmodul (Brenner) wieder eingebaut? **Dichtung erneuert!**
- Füll- und Entleerungseinrichtungen geprüft?
- Kondenswassersiphon im Gerät gereinigt und wieder aufgefüllt?
- Kondenswasserwege im und außerhalb des Gerätes geprüft (ggf. gereinigt)?

### Sicherheitsüberprüfung nach VDE 0701

- Wurden im Rahmen der Wartung elektrische Bauteile getauscht? Ja/Nein
- Wenn ja, Prüfung nach VDE 0701 durchgeführt?

### Ausdehnungsgefäße/Sicherheitsventile

- Sichtprüfung auf Undichtigkeiten durchgeführt?
- Funktion der Sicherheitsventile geprüft?
- Druckpolster geprüft (ggf. wiederhergestellt)?
- Wasser aufgefüllt und Anlage entlüftet? Druck: \_\_\_\_\_ bar
- Achtung: Wasserbehandlung nach VDI 2035 im Anlagenbuch dokumentieren!**

### Neutralisation (wenn vorhanden)

- Sichtprüfung auf äußerliche Verschmutzung, Beschädigung, Korrosion und Dichtheit durchgeführt?
- Funktionsprüfung durchgeführt?
- Freies Gefälle vom Kessel hin zur Neutrabox vorhanden?
- Entlüftungseinrichtung auf Funktion geprüft?
- Granulat geprüft (mit klarem Wasser gewaschen, ggf. nachgefüllt)?
- pH-Wert am Auslauf des Neutralisators geprüft? Wert: \_\_\_\_\_
- Bei pH-Wert unter 6,5 Neutralisationsgranulat erneuert?

### Abgasanlage

- Abgasführung und Luftzufuhr geprüft?

### Wärmeerzeuger in Betrieb nehmen

- Probelauf vom Gerät und System durchgeführt?
- Zünd- und Brennverhalten geprüft (wenn Schauglas vorhanden)?
- Gerät auf abgas-, wasser- und kondenswasserseitige Dichtheit geprüft?
- Verbrennungseinstellung (CO<sub>2</sub>-Gehalt) geprüft (ggf. korrigiert)?
- Abgasmessung/Ringspaltmessung durchgeführt?
- Messprotokoll erstellt?
- Temperaturwächter/-begrenzer auf Funktion geprüft?
- STB mit Hilfe des Prüfprogramms geprüft?

### Regler

- Reglereinstellungen geprüft und ggf. korrigiert?

Datum

Stempel/Unterschrift Kundendiensttechniker

02-99-002

## Gas-Wandheizgerät ecoTEC VC Brennwert

VC 1006/5-5 R4

99 - Wartungsempfehlung

Pos.	Teilenummer	Bezeichnung	Hinweis, Bemerkung
00	0010027636	Wartungsset, VC 1006+1206/5-5 R2-4	nicht dargestellt
00	0010027639	Wartungsaufkleber, (x20)	nicht dargestellt
00	0020143440	Elektrode, Wartungsset	bei W1, W2, W3, W4
00	0020188931	Dichtung, Brennerfür	bei W1, W2, W3, W4
00	0020270735	Wartungsaufkleber, (x100)	nicht dargestellt