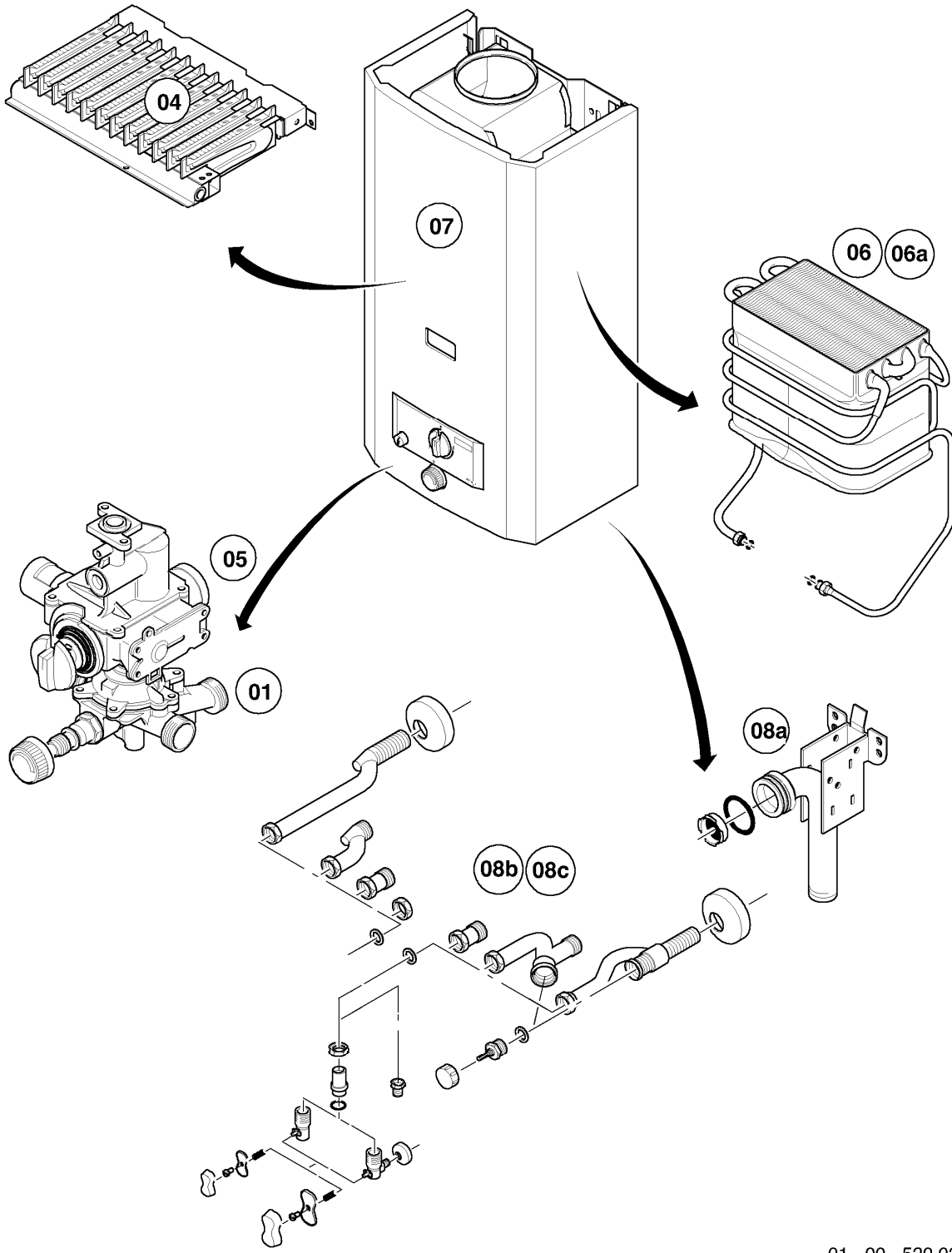


# Warmwasser-Geyser MAG Kamin (incl. atmoMAG)

MAG 19/2 XZ R1

Baugruppenübersicht



01 - 00 - 520.02

-> zum Ersatzteilkauf bei [www.loebbeshop.de](http://www.loebbeshop.de) <-

## Warmwasser-Geyser MAG Kamin (incl. atmoMAG)

MAG 19/2 XZ R1

Baugruppenübersicht

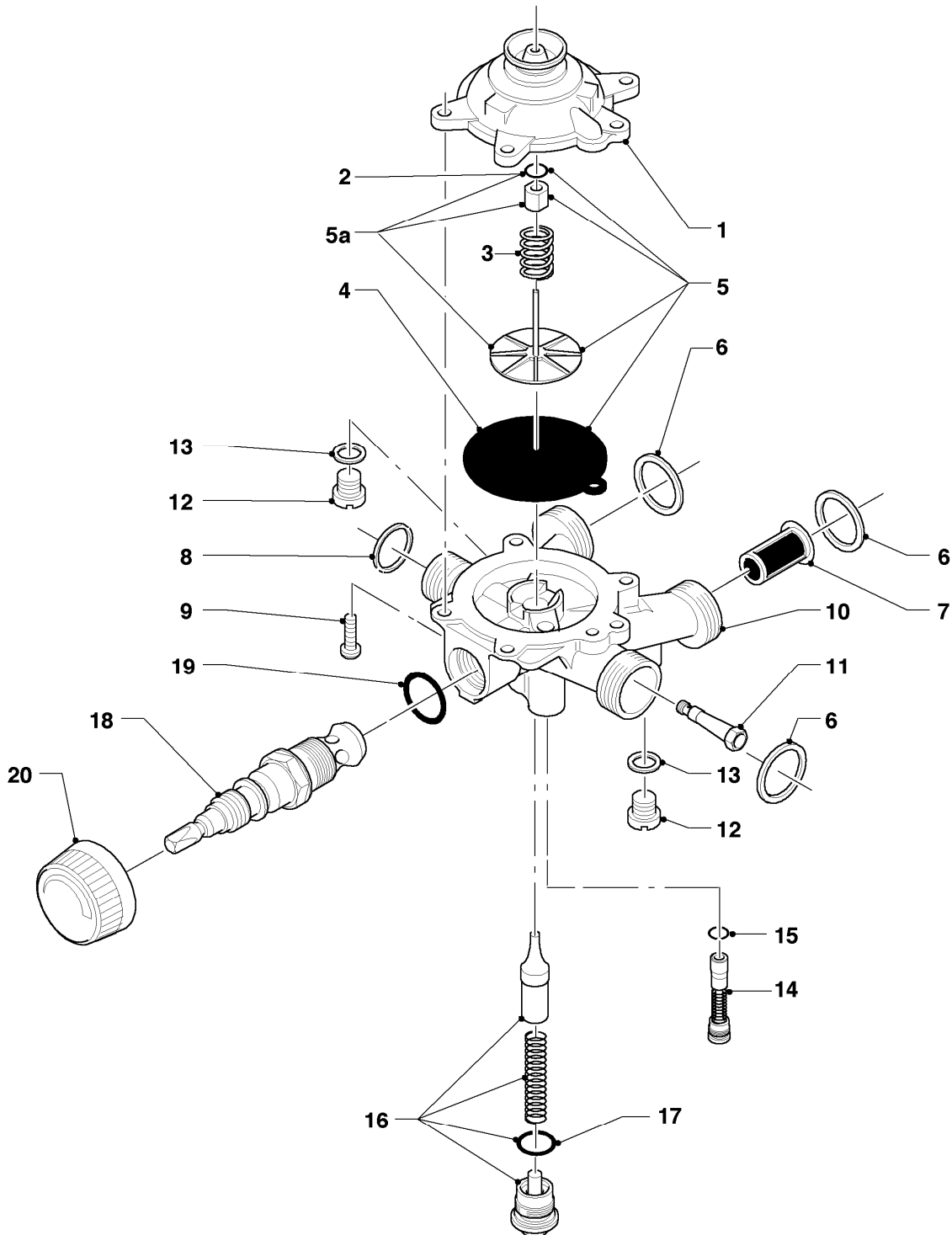
Pos.	Baugruppe
01	Wasserschalter
04	Brenner
05	Gasregelteile (Gasschalter)
06	Wärmetauscher
07	Verkleidungsteile
08a	Hydraulikteile
08b	Hydraulikteile (Anschlusssteile)
08c	Hydraulikteile (Direktzapfung)

-> zum Ersatzteilkauf bei [www.loebbeshop.de](http://www.loebbeshop.de) <-

# Warmwasser-Geyser MAG Kamin (incl. atmoMAG)

MAG 19/2 XZ R1

01 - Wasserschalter



01 - 01 - 515

-> zum Ersatzteilkauf bei [www.loebbeshop.de](http://www.loebbeshop.de) <-

## Warmwasser-Geyser MAG Kamin (incl. atmoMAG)

MAG 19/2 XZ R1

01 - Wasserschalter

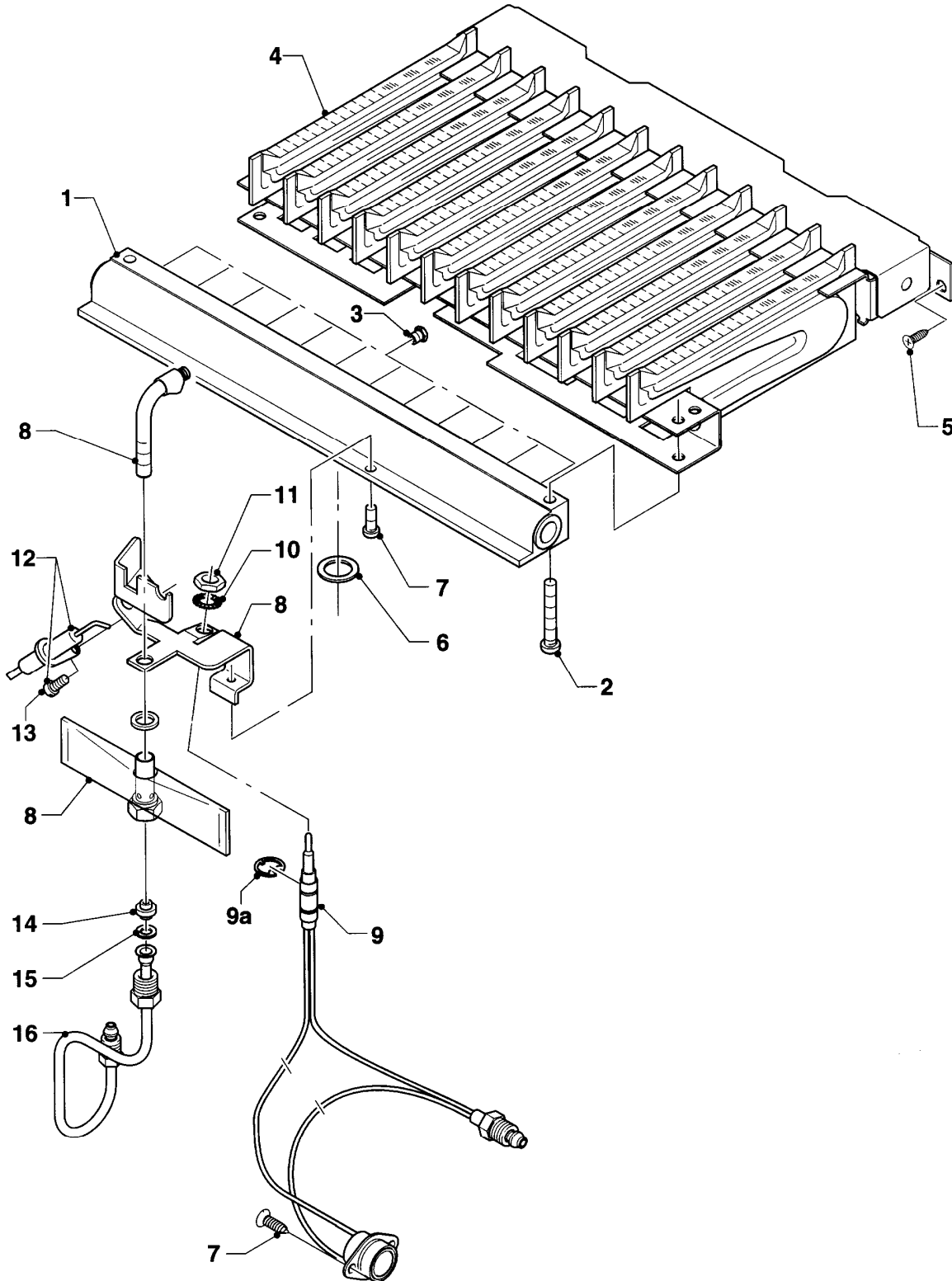
Pos.	Teilenummer	Beschreibung	Hinweis, Bemerkung
01	013062	Wasserschalter-Oberteil	mit Pos. 02
02	982317	O-Ring	
03	104320	Feder	
04	010377	Membrane	
05	140354	Reparatursatz	mit Pos. 02, 03, 04
05a	-	-	Position entfällt
06	981141	Rechteckdichtring (10 St.)	
07	0020028121	Wassersieb	
08	981143	Rechteckdichtring (10 St.)	
09	118959	Linsenschraube	
10	011302	Wasserschalter	mit Pos. 01-09, 11-19
11	012854	Venturidüse	
12	010050	Schraube	
13	981159	Rechteckdichtring (10 St.)	
14	203030	Kolben	gelb
15	982484	O-Ring	
16	012946	Wassermengenregler	
17	981163	O-Ring (10 St.)	
18	131924	Spindel-Temperaturwähler	
19	981175	O-Ring (10 St.)	
20	114294	Knopf	

-> zum Ersatzteilkauf bei [www.loebbeshop.de](http://www.loebbeshop.de) <-

## Warmwasser-Geyser MAG Kamin (incl. atmoMAG)

MAG 19/2 XZ R1

04 - Brenner



01 - 04 - 014

-> zum Ersatzteilkauf bei [www.loebbeshop.de](http://www.loebbeshop.de) <-

## Warmwasser-Geyser MAG Kamin (incl. atmoMAG)

MAG 19/2 XZ R1

04 - Brenner

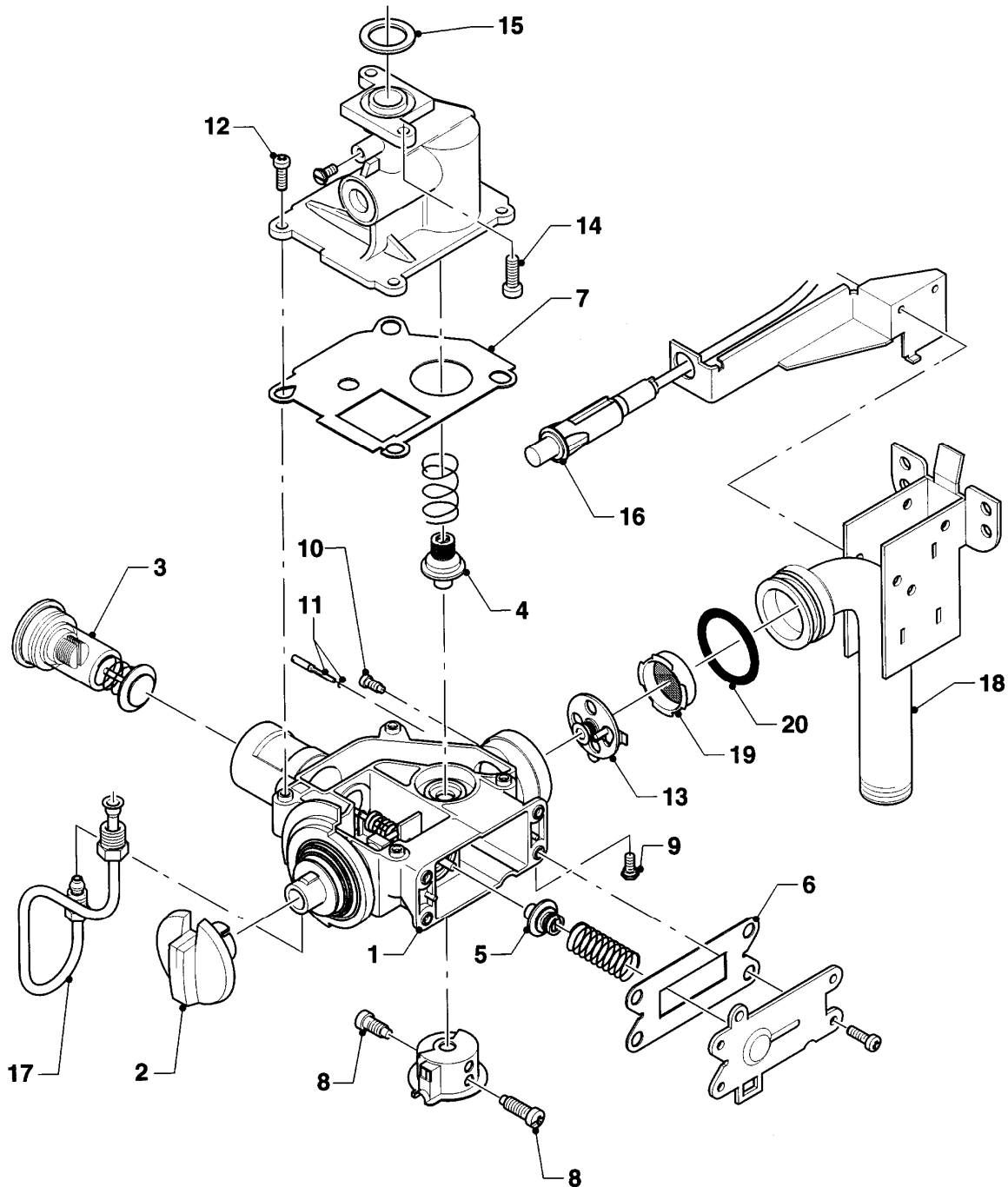
Pos.	Teilenummer	Beschreibung	Hinweis, Bemerkung
01	126727	Kammerträger	
02	105831	Zylinderschraube (10 St.)	
03	291202	Brennerdüse (12 St.)	E (H), D=1,18mm
03	291207	Brennerdüse, Set a 14 St.	LL (L), D=1,45mm
03	291203	Brennerdüse (12 St.)	P (PB), D=0,72mm
04	042023	Kammergruppe	
05	105832	Blechschrabe (10 St.)	
06	981125	Dichtung (10 St.)	
07	105833	Zylinderschraube (10 St.)	
08	042183	Zündbrenner	mit Pos. 10-13, 15
09	171027	Temperaturbegrenzer mit Thermoelement	mit Pos. 09a-11
09a	182728	Sicherungsring (10 St.)	
10	191306	Scheibe (10 St.)	
11	114627	Mutter (10 St.)	
12	090716	Zünderlektrode	mit pos. 13
13	105835	Zylinderschraube (10 St.)	
14	042825	Brennerdüse (Zündung)	E (H), D=0,25mm
14	0020078902	Brennerdüse (Zündung)	LL (L), D=0,30mm
14	040550	Brennerdüse (Zündung) D=0,18 mm	P (PB), D=0,18mm
15	981145	Rechteckdichtring (10 St.)	
16	023907	Zündgasrohr	

-> zum Ersatzteilkauf bei [www.loebbeshop.de](http://www.loebbeshop.de) <-

# Warmwasser-Geyser MAG Kamin (incl. atmoMAG)

MAG 19/2 XZ R1

05 - Gasregelteile (Gasschalter)



01 - 02 - 005

-> zum Ersatzteilkauf bei [www.loebbeshop.de](http://www.loebbeshop.de) <-

## Warmwasser-Geyser MAG Kamin (incl. atmoMAG)

MAG 19/2 XZ R1

05 - Gasregelteile (Gasschalter)

Pos.	Teilenummer	Beschreibung	Hinweis, Bemerkung
01	053550	Gasarmatur	E,LL (H,L), mit Pos. 03-15
01	053552	Gasarmatur	P (PB), mit Pos. 03-15
02	114277	Knopf	
03	170391	Haltemagnet	
04	021902	Wassermangelventil	E,LL (H,L)
04	021904	Wassermangelventil	P (PB)
05	023501	Hauptgasventil	E,LL (H,L)
05	023503	Hauptgasventil	P (PB)
06	980617	Dichtung	
07	980618	Dichtung	
08	118956	Flachkopfschraube	
09	040038	Schraube	
10	105804	Zylinderschraube	
11	079625	Verschuß	
12	118889	Flachkopfschraube	
13	149505	Sektorenblende	
14	118936	Zylinderschraube KS/S	
15	981125	Dichtung (10 St.)	
16	091081	Piezo-Zünder	
17	023907	Zündgasrohr	siehe Baugruppe 04
18	082676	Gasanschluss	
19	128522	Gassieb	
20	982346	O-Ring	

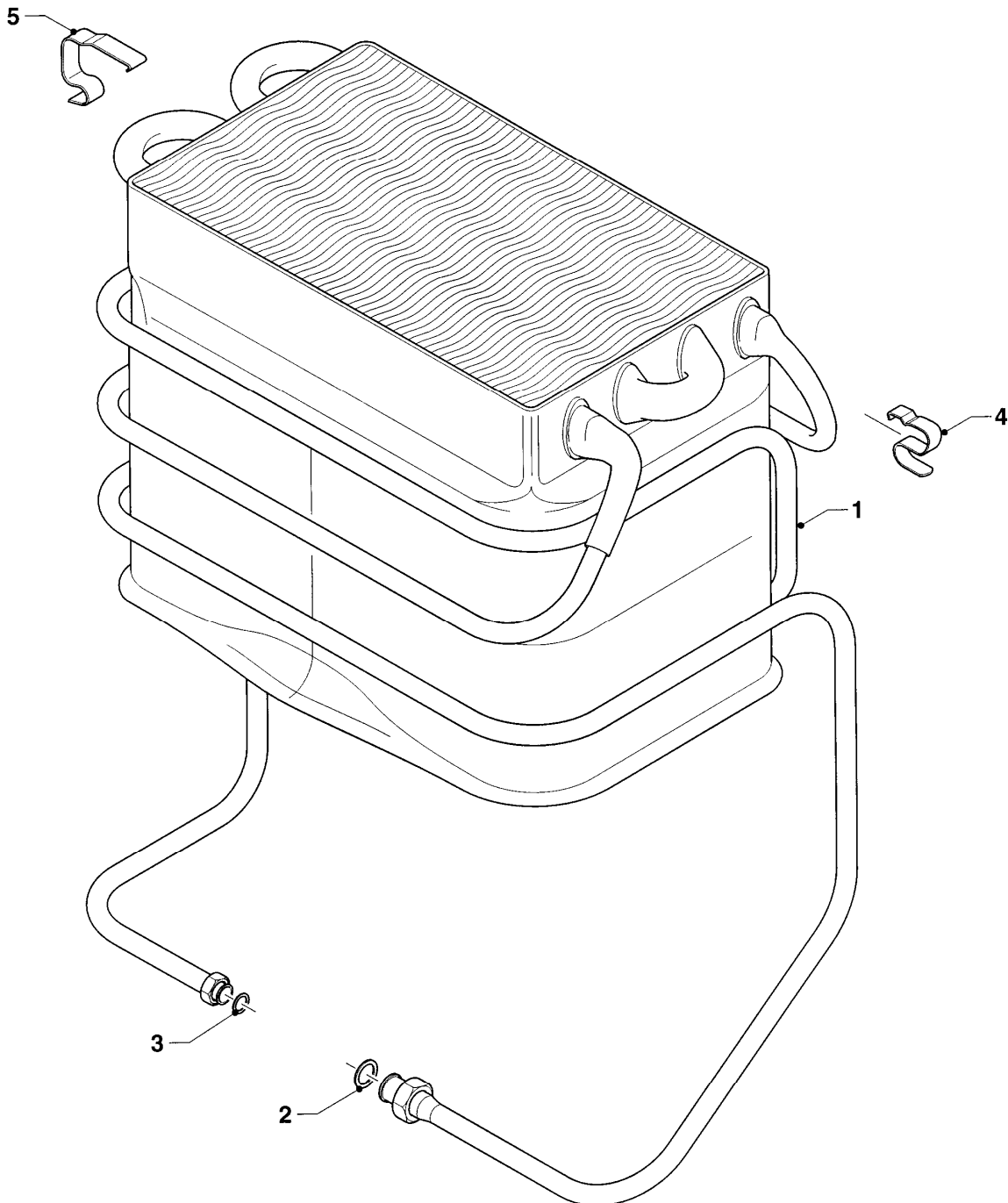
-> zum Ersatzteilkauf bei [www.loebbeshop.de](http://www.loebbeshop.de) <-



## Warmwasser-Geyser MAG Kamin (incl. atmoMAG)

MAG 19/2 XZ R1

06 - Wärmetauscher



01-06-508

-> zum Ersatzteilkauf bei [www.loebbeshop.de](http://www.loebbeshop.de) <-

## Warmwasser-Geyser MAG Kamin (incl. atmoMAG)

MAG 19/2 XZ R1

06 - Wärmetauscher

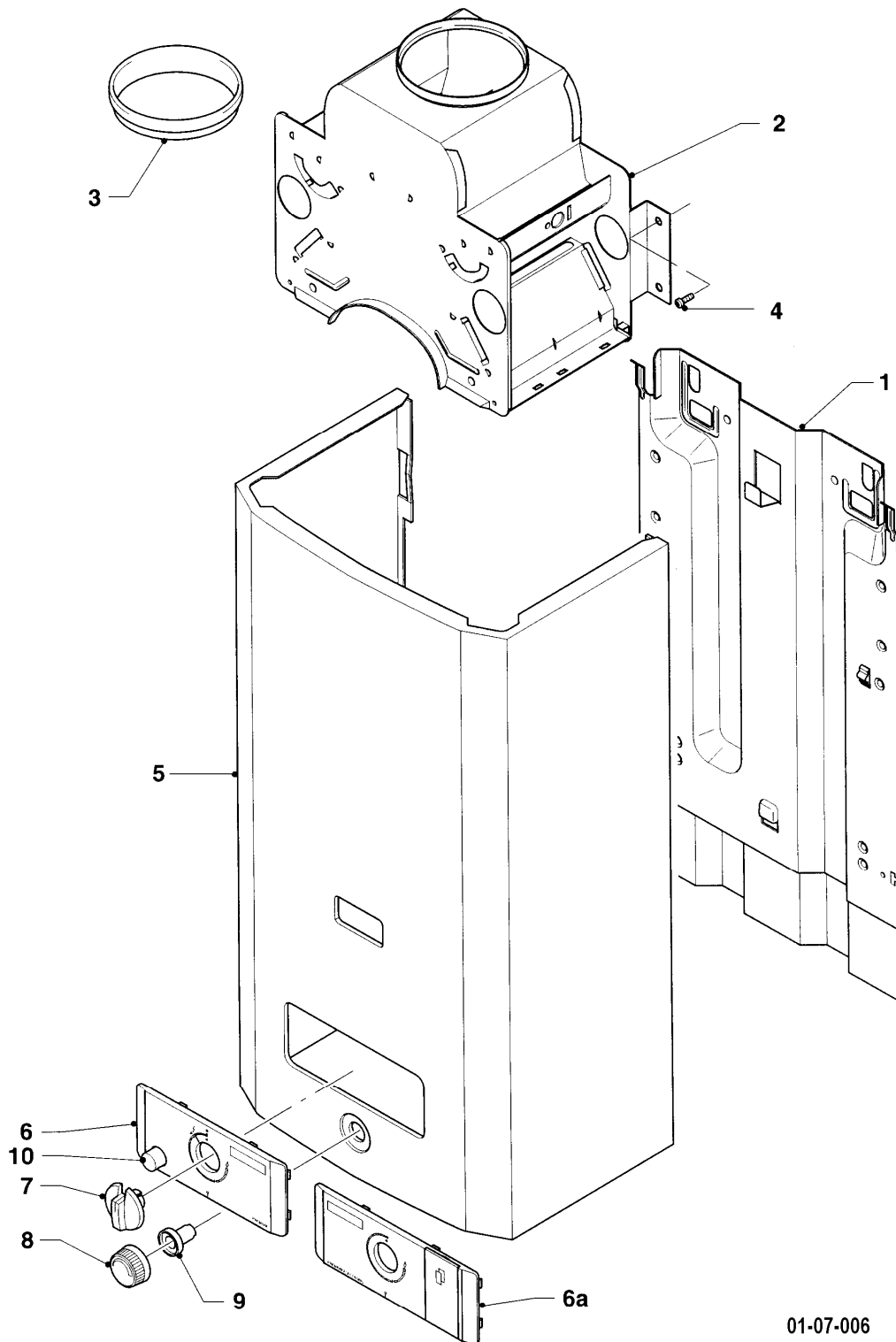
Pos.	Teilenummer	Beschreibung	Hinweis, Bemerkung
01	061637	Heizkörper	mit Pos. 02,03
01	0020085125	Heizkörper (beschichtet)	mit Pos. 02,03
02	981140	Rechteckdichtring 3/4 (10 St.)	3/4 zwischen Reduzierstück und Wasserschalter
02	981129	Rechteckdichtring 3/8 (10 St.)	3/8 zwischen Heizkörper und Reduzierstück
03	981142	Rechteckdichtring (10 St.)	
04	139702	Klemmfeder Set (10 St.)	
05	139702	Klemmfeder Set (10 St.)	

-> zum Ersatzteilkauf bei [www.loebbeshop.de](http://www.loebbeshop.de) <-

# Warmwasser-Geyser MAG Kamin (incl. atmoMAG)

MAG 19/2 XZ R1

07 - Verkleidungsteile



01-07-006

-> zum Ersatzteilkauf bei [www.loebbeshop.de](http://www.loebbeshop.de) <-

## Warmwasser-Geyser MAG Kamin (incl. atmoMAG)

MAG 19/2 XZ R1

07 - Verkleidungsteile

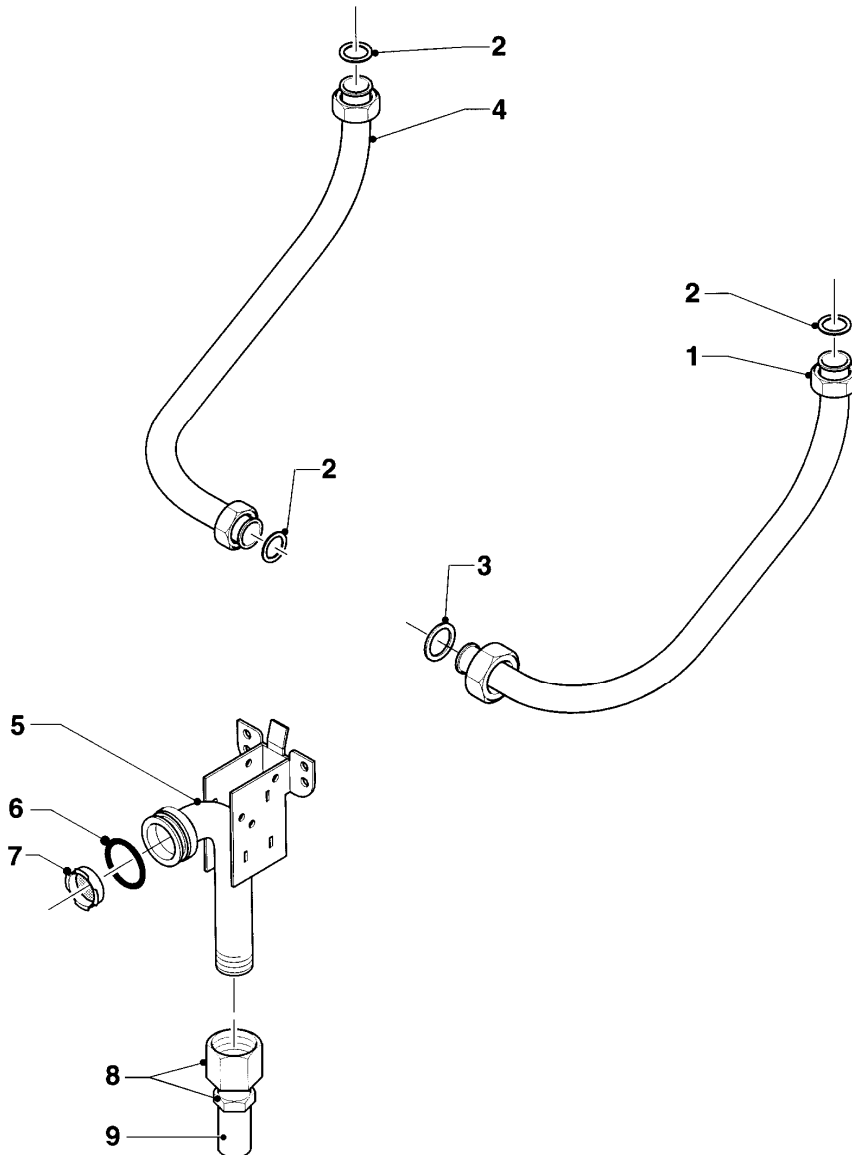
Pos.	Teilenummer	Beschreibung	Hinweis, Bemerkung
00	153198	Leitblech	nicht dargestellt
01	074412	Rückwand	
02	075085	Strömungssicherung	
03	-	-	Position entfällt
04	105832	Blechschraube (10 St.)	
05	067318	Mantel	mit Pos. 09
06	077974	Blende	
06a	-	-	Position entfällt für dieses Gerät
07	114277	Knopf	
08	114294	Knopf	
09	0020107726	Hülse	
10	114281	Knopf	

-> zum Ersatzteilkauf bei [www.loebbeshop.de](http://www.loebbeshop.de) <-

## Warmwasser-Geyser MAG Kamin (incl. atmoMAG)

MAG 19/2 XZ R1

08a - Hydraulikteile



01-08-512

-> zum Ersatzteilkauf bei [www.loebbeshop.de](http://www.loebbeshop.de) <-

## Warmwasser-Geyser MAG Kamin (incl. atmoMAG)

MAG 19/2 XZ R1

08a - Hydraulikteile

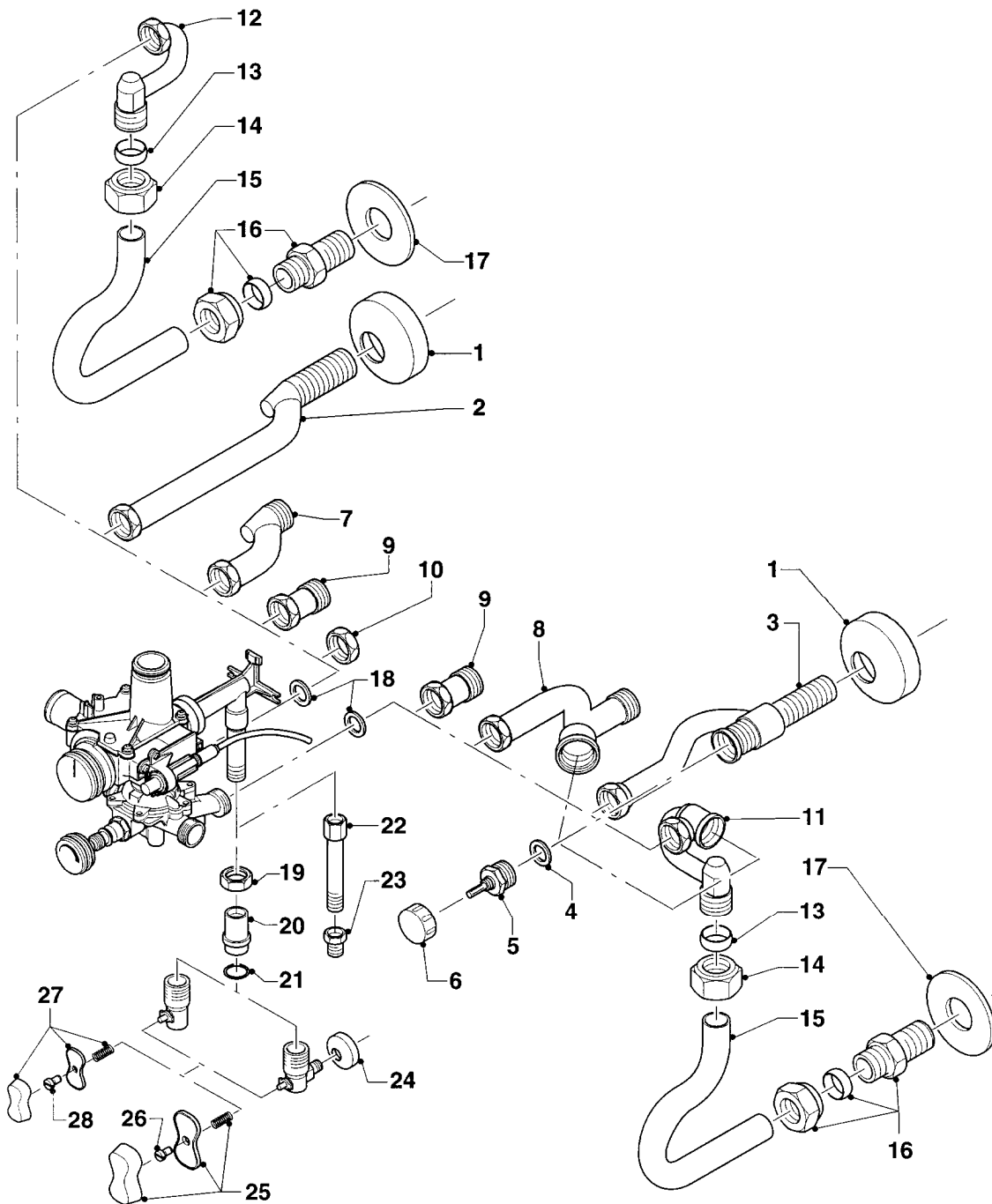
Pos.	Teilenummer	Beschreibung	Hinweis, Bemerkung
01	-	-	Position entfällt für dieses Gerät
02	981142	Rechteckdichtring (10 St.)	
03	981140	Rechteckdichtring 3/4 (10 St.)	
04	-	-	Position entfällt für dieses Gerät
05	082676	Gasanschluss	mit Pos. 06, 07
06	982346	O-Ring	
07	128522	Gassieb	
08	-	-	Position entfällt für dieses Gerät
09	-	-	Position entfällt für dieses Gerät

-> zum Ersatzteilkauf bei [www.loebbeshop.de](http://www.loebbeshop.de) <-

# Warmwasser-Geyser MAG Kamin (incl. atmoMAG)

MAG 19/2 XZ R1

08b - Hydraulikteile (Anschlusssteile)



01 - 08 - 004

-> zum Ersatzteilkauf bei [www.loebbeshop.de](http://www.loebbeshop.de) <-

## Warmwasser-Geyser MAG Kamin (incl. atmoMAG)

MAG 19/2 XZ R1

08b - Hydraulikteile (Anschlussteile)

Pos.	Teilenummer	Beschreibung	Hinweis, Bemerkung
01	950088	Rosette	
02	081148	Warmwasseranschluss	Unterputz
03	081720	Kaltwasser-Anschlussventil	Unterputz, mit Pos. 04-06
04	981605	Rechteckdichtring	
05	950057	Ventiloberteil	
06	143981	Knopf	
07	081149	Warmwasseranschluss	Überputz
08	081721	Kaltwasser-Anschlussventil	Überputz, mit Pos. 04-06
09	085017	Verlängerung	auf vorhandene Altinstallation
10	950017	Kappe	bei Verwendung als Direktzapfer
11	081723	Kaltwasser-Anschlussventil	mit Pos. 04-06
12	081153	Warmwasseranschluss	
13	980410	Dichtring	für 15er Rohr
14	111328	Überwurfmutter	für Quetschverschraubung R 1/2
15	193006	Rohr	auf Altinstallationen
16	083408	Quetschverschraubung R 1/2	R 1/2 für Rohr 15 mm
17	147031	Rosette	
18	981141	Rechteckdichtring (10 St.)	
19	-	-	nicht einzeln lieferbar
20	-	-	nicht einzeln lieferbar
21	982320	O-Ring	für Rp, R/RP 1-Gasanschluß
21	982310	O-Ring	für Rp, R/RP 3/4 Gasanschluß
21	982316	O-Ring	für Rp, R/RP 1-Gasanschluß
23	219227	Reduziernippel	R 1xG 1/2
24	-	-	nicht mehr lieferbar
24a	009294	Gas-Eckhahn R 1/2	Zubehörartikel, nicht als Ersatzteil lieferbar
24b	147004	Rosette (R 1/2)	für Rp, R/RP 1/2-Gasanschluß
24b	147002	Rosette (R 3/4)	für Rp, R/RP 3/4 Gasanschluß
24b	147003	Rosette (R 1)	für Rp, R/RP 1-Gasanschluß
25	280876	Griff	für Rp, R/RP 3/4 + 1-Gasanschlußhahn
26	116482	Schraube	für Rp, R/RP 3/4 + 1-Gasanschlußhahn
26a	104282	Feder	für Rp, R/RP 3/4 + 1-Gasanschlußhahn
27	280875	Griff	für Rp, R/RP 1/2-Gasanschlußhahn
28	700215	Schraube	für Rp, R/RP 1/2-Gasanschlußhahn

-> zum Ersatzteilkauf bei [www.loebbeshop.de](http://www.loebbeshop.de) <-



## Warmwasser-Geyser MAG Kamin (incl. atmoMAG)

MAG 19/2 XZ R1

08b - Hydraulikteile (Anschlusssteile)

Pos.	Teilenummer	Beschreibung	Hinweis, Bemerkung
28a	104292	Feder	für Rp, R/RP 1/2-Gasanschlußhahn

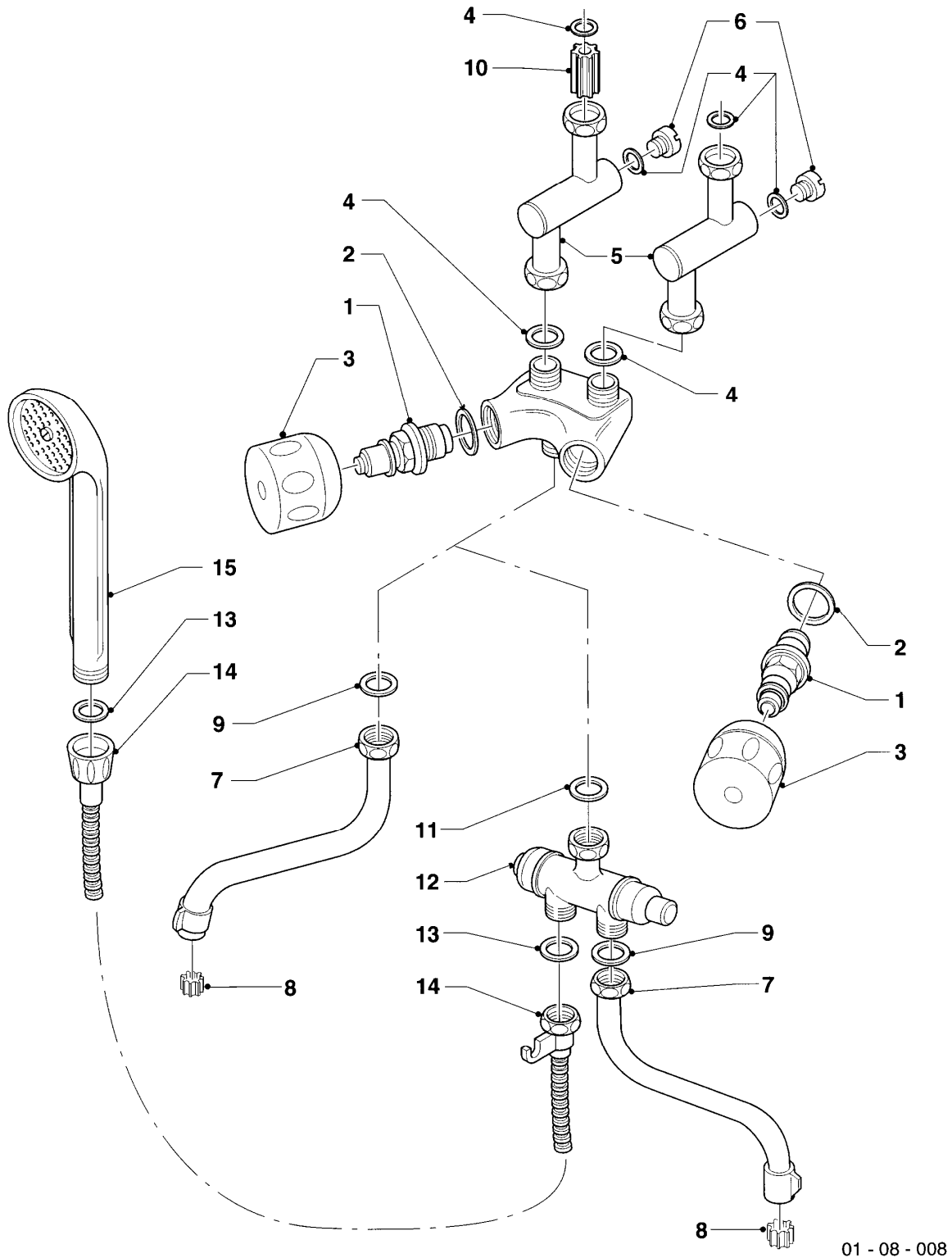
-> zum Ersatzteilkauf bei [www.loebbeshop.de](http://www.loebbeshop.de) <-



# Warmwasser-Geyser MAG Kamin (incl. atmoMAG)

MAG 19/2 XZ R1

08c - Hydraulikteile (Direktzapfung)



-> zum Ersatzteilkauf bei [www.loebbeshop.de](http://www.loebbeshop.de) <-

## Warmwasser-Geyser MAG Kamin (incl. atmoMAG)

MAG 19/2 XZ R1

08c - Hydraulikteile (Direktzapfung)

Pos.	Teilenummer	Beschreibung	Hinweis, Bemerkung
01	012755	Ventiloberteil	mit Pos. 02
02	981509	Rechteckdichtring	
03	280879	Griffe	rot + blau
04	981159	Rechteckdichtring (10 St.)	
05	084958	Verbindungsstück	
06	010050	Schraube	
07	009053	Schwenkauslauf 150 mm f. MAG	Zubehörartikel, nicht über Ersatzteil-Store bestellbar
07	009060	Schwenkauslauf 250 mm f. MAG	Zubehörartikel, nicht über Ersatzteil-Store bestellbar
08	950210	Strahlregler	
09	981165	O-Ring (10 St.)	
10	235024	Drosseleinsatz	
11	981161	Rechteckdichtring (10 St.)	
12	950183	Weiche	
13	980313	Rechteckdichtring	
14	950002	Brauseschlauch	
15	083210	Handbrause	

-> zum Ersatzteilkauf bei [www.loebbeshop.de](http://www.loebbeshop.de) <-