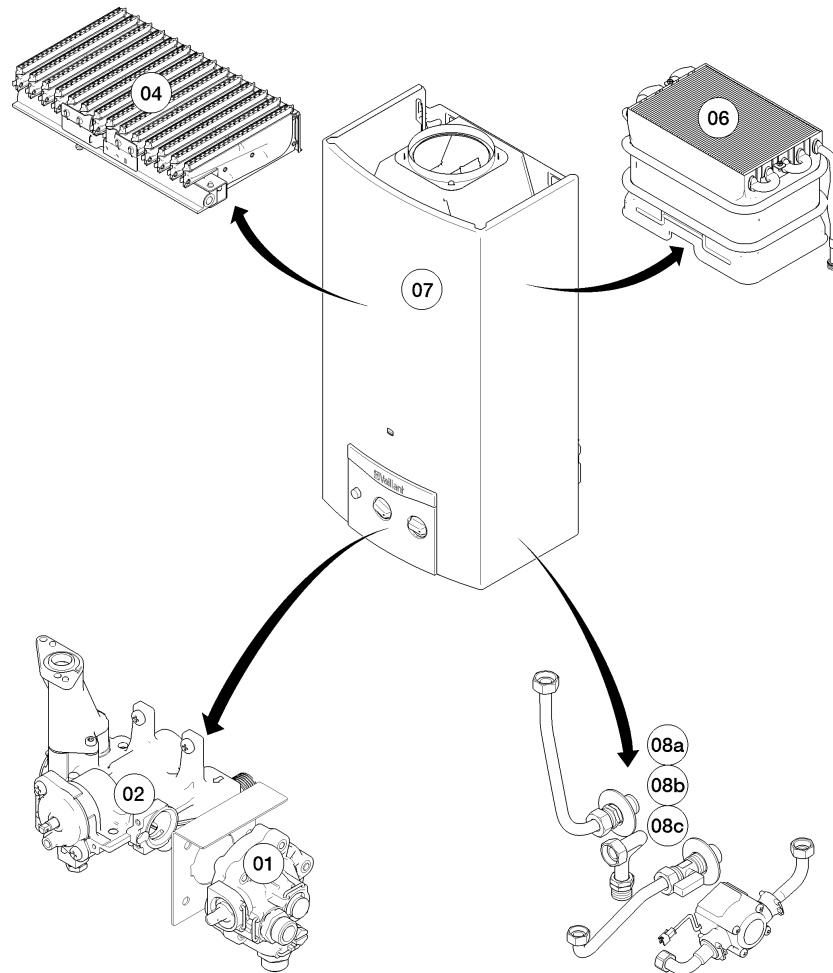


Warmwasser-Geyser MAG Kamin (incl. atmoMAG)

MAG 14-0/1 XZ

Baugruppenübersicht



01 - 00 - 545

Warmwasser-Geyser MAG Kamin (incl. atmoMAG)

MAG 14-0/1 XZ

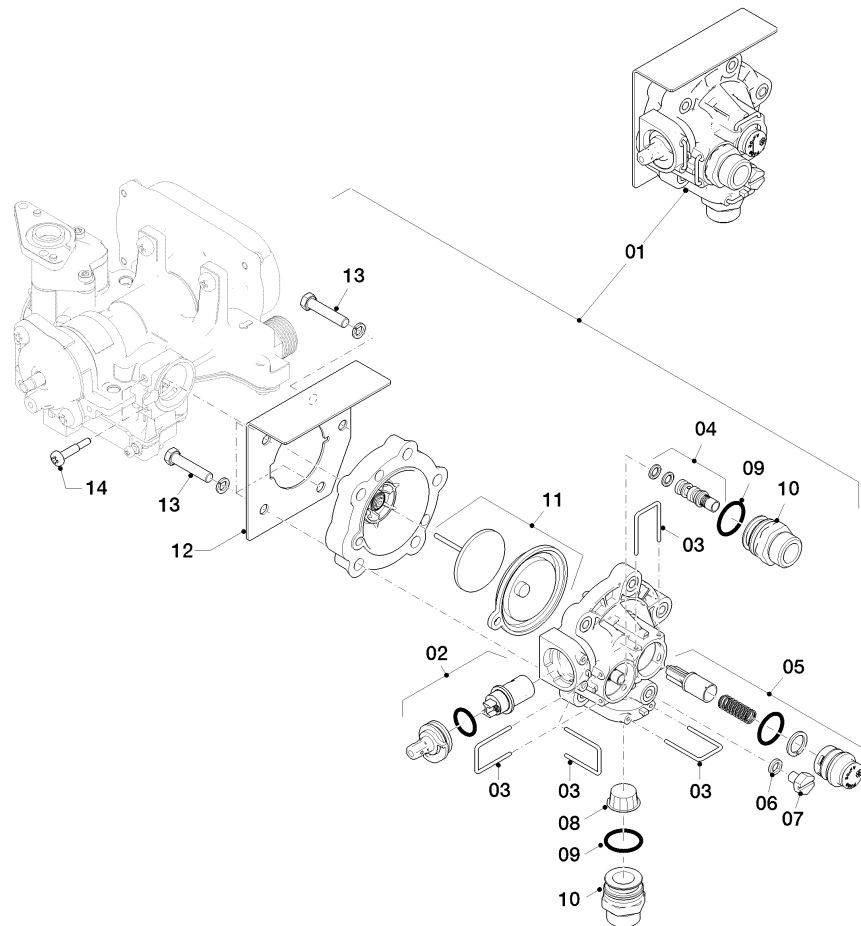
Baugruppenübersicht

Pos.	Baugruppe
01	Wasserschalter
02	Gasregelteile
04	Brenner
06	Wärmetauscher
07	Verkleidungsteile
08a	Hydraulikteile
08b	Hydraulikteile
08c	Hydraulikteile

Warmwasser-Geyser MAG Kamin (incl. atmoMAG)

MAG 14-0/1 XZ

01 - Wasserschalter



01 - 01 - 519

Warmwasser-Geyser MAG Kamin (incl. atmoMAG)

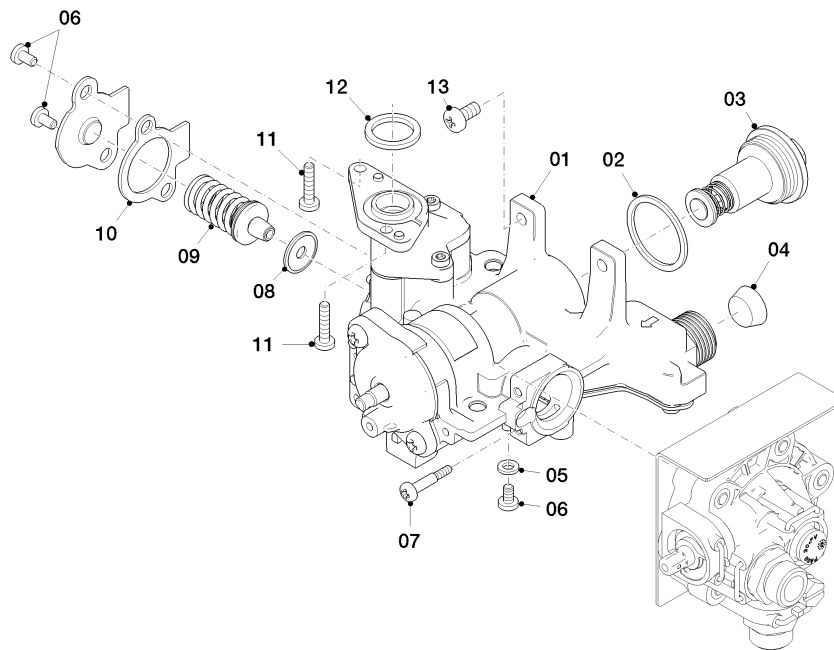
MAG 14-0/1 XZ

01 - Wasserschalter

Pos.	Teilenummer	Bezeichnung	Hinweis, Bemerkung
01	0020206143	Wasserschalter	mit Pos. 14
02	0020206144	Durchflussmengenregler	mit Pos. 03
03	0020115819	Clip, (x10)	
04	0020206146	Venturidüse	
05	0020206148	Wassermengenregler	mit Pos. 03
06	0020135534	Dichtung, (x10)	
07	0020135533	Schraube	mit Pos. 06
08	0020135530	Filter	
09	0020135532	O-Ring, (x10)	
10	0020135531	Anschluss	mit Pos. 03, 09
11	0020135527	Membrane, Mambranteller	
12	0020135524	Halter	mit Pos. 13
13	0020135525	Schraube, (x10)	
14	0020135522	Schraube, (x10)	

Warmwasser-Geyser MAG Kamin (incl. atmoMAG)

MAG 14-0/1 XZ
02 - Gasregelteile



01 - 02 - 522

Warmwasser-Geyser MAG Kamin (incl. atmoMAG)

MAG 14-0/1 XZ

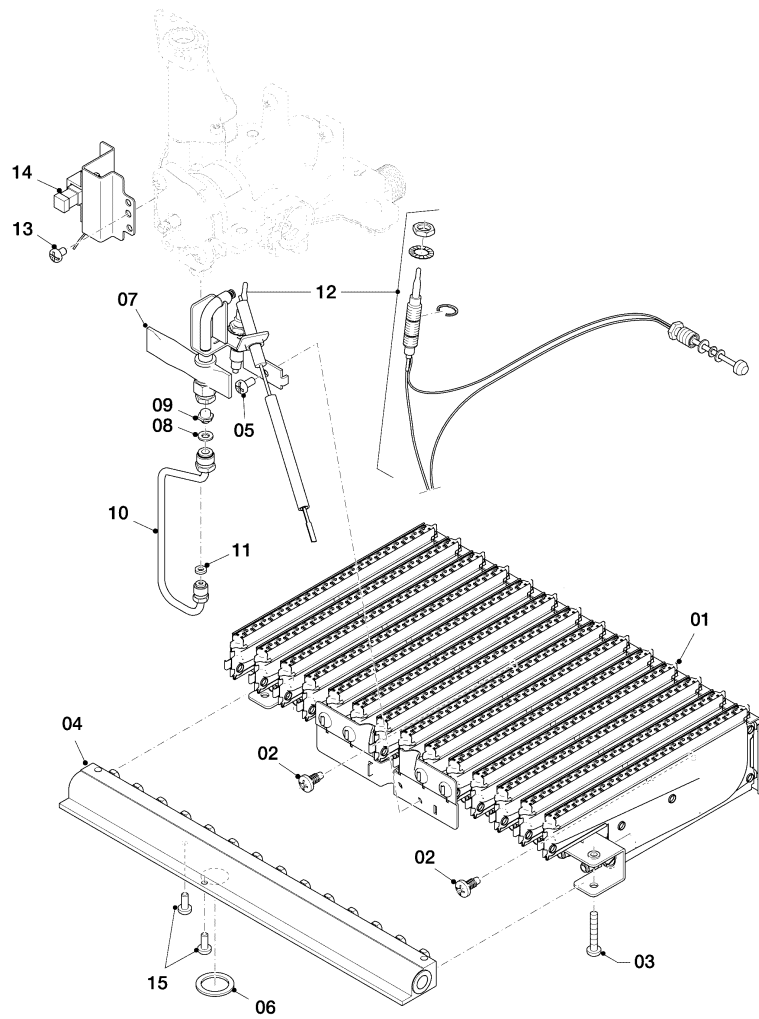
02 - Gasregelteile

Pos.	Teilenummer	Bezeichnung	Hinweis, Bemerkung
01	0020206113	Gasarmatur, 2H-2L	H-Gas, mit Pos. 02-13
01	0020206114	Gasarmatur, G25-20	L-Gas, mit Pos. 02-13
01	0020210054	Gasarmatur, 3P	PB-Gas, mit Pos. 02-13
02	0020206139	Rechteckdichtring, (x10)	
03	115353	Haltemagnet	mit Pos. 02
04	0020206138	Filter	
05	0020206123	Rechteckdichtring, (x10)	
06	0020206122	Schraube, (x10)	
07	0020135522	Schraube, (x10)	
08	0020206135	Rechteckdichtring, (x10)	
09	0020206130	Wassermangelventil, 2H-2L	H-Gas, mit Pos. 06, 08, 10
09	0020206131	Wassermangelventil, G25-20	L-Gas, mit Pos. 06, 08, 10
09	0020206133	Wassermangelventil, 3P	3P, mit Pos. 06, 08, 10
10	0020206136	Dichtung	mit Pos. 06
11	0020206050	Schraube, (x10)	
12	981125	Dichtung, (x10)	
13	0020206137	Schraube, (x10)	

Warmwasser-Geyser MAG Kamin (incl. atmoMAG)

MAG 14-0/1 XZ

04 - Brenner



01-04-555.02

Warmwasser-Geyser MAG Kamin (incl. atmoMAG)

MAG 14-0/1 XZ

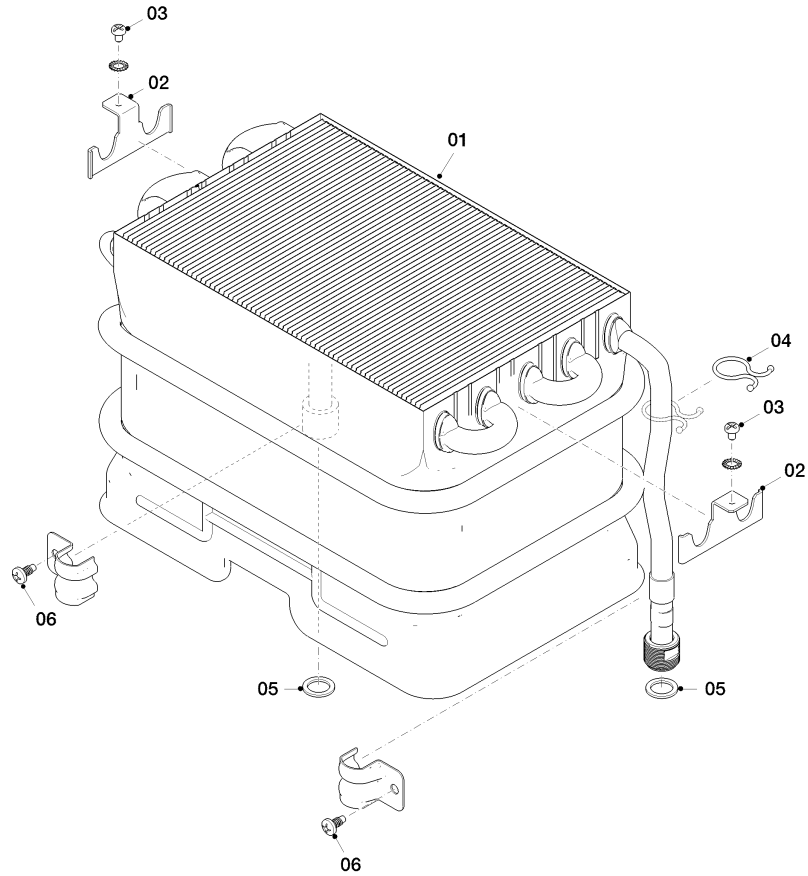
04 - Brenner

Pos.	Teilenummer	Bezeichnung	Hinweis, Bemerkung
00	0020231013	Umstellsatz, auf 2E (H)	nicht dargestellt (auf H-Gas)
01	0020206075	Brenner	mit Pos. 02, 03, 05
02	105832	Blechschraube, (x10)	
03	105831	Schraube, (x10)	
04	0020206176	Düsenstock	H-Gas, 2H-2L, mit Pos. 03, 05, 06
04	0020206177	Düsenstock	PB-Gas, mit Pos. 03, 05, 06
04	0020209698	Düsenstock	L-Gas, G25-20, mit Pos. 03, 05, 06
05	105829	Schraube, (x10)	
06	981125	Dichtung, (x10)	
07	115195	Zündbrenner	mit Pos. 05, 08
08	115196	Dichtung, (x10)	
09	0020206078	Brennerdüse, 0,30, (x10)	L-Gas, mit Pos. 08
09	0020206079	Brennerdüse, 0,25, (x10)	H -Gas, mit Pos. 08
09	042898	Zündbrennerdüse, 0,18, (x10)	PB-Gas, mit Pos. 08
10	0020206083	Gasrohr	mit Pos. 08, 11
11	0020008167	Rechteckdichtring, (x10)	
12	115205	Thermoelement	
13	105834	Schraube, (x10)	
14	0020206081	Piezo-Zünder	mit Pos. 13
15	0020206050	Schraube, (x10)	

Warmwasser-Geyser MAG Kamin (incl. atmoMAG)

MAG 14-0/1 XZ

06 - Wärmetauscher



01 - 06 - 527

Warmwasser-Geyser MAG Kamin (incl. atmoMAG)

MAG 14-0/1 XZ

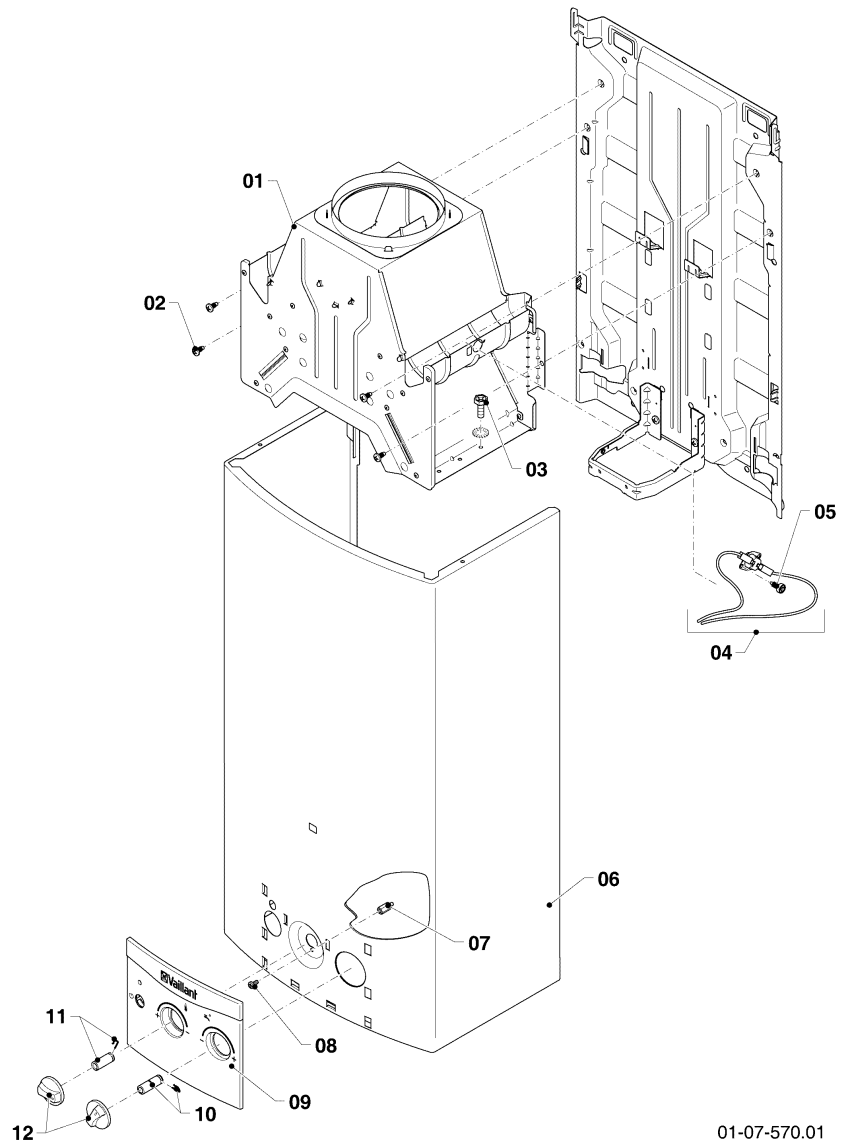
06 - Wärmetauscher

Pos.	Teilenummer	Bezeichnung	Hinweis, Bemerkung
01	0020206053	Wärmetauscher	mit Pos. 02, 03, 05
02	0020206049	Halter, (x2)	mit Pos. 03
03	0020206050	Schraube, (x10)	
04	0020206093	Clip, (x10)	
05	0020206060	Rechteckdichtring, (x10)	
06	105832	Blehschraube, (x10)	

Warmwasser-Geyser MAG Kamin (incl. atmoMAG)

MAG 14-0/1 XZ

07 - Verkleidungsteile



01-07-570.01

Warmwasser-Geyser MAG Kamin (incl. atmoMAG)

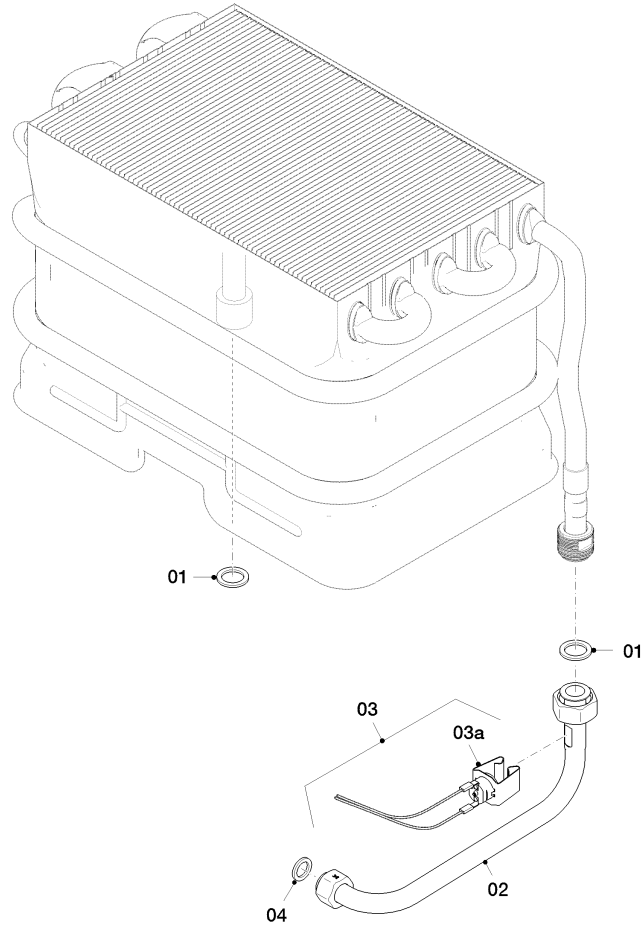
MAG 14-0/1 XZ

07 - Verkleidungsteile

Pos.	Teilenummer	Bezeichnung	Hinweis, Bemerkung
01	0020206047	Strömungssicherung	mit Pos. 02, 03, 05
02	105832	Blechschraube, (x10)	
03	0020206050	Schraube, (x10)	
04	115205	Thermoelement	mit Pos. 05
05	0020008184	Schraube, (x10)	
06	0020206064	Mantel	mit Pos. 08
07	0020206066	Adapter, Frontblech	
08	105834	Schraube, (x10)	
09	0020206072	Abdeckung	
10	0020206069	Adapter	
11	0020206070	Adapter	
12	0020206071	Knopf	

Warmwasser-Geyser MAG Kamin (incl. atmoMAG)

MAG 14-0/1 XZ
08a - Hydraulikteile



01 - 08 - 555

Warmwasser-Geyser MAG Kamin (incl. atmoMAG)

MAG 14-0/1 XZ

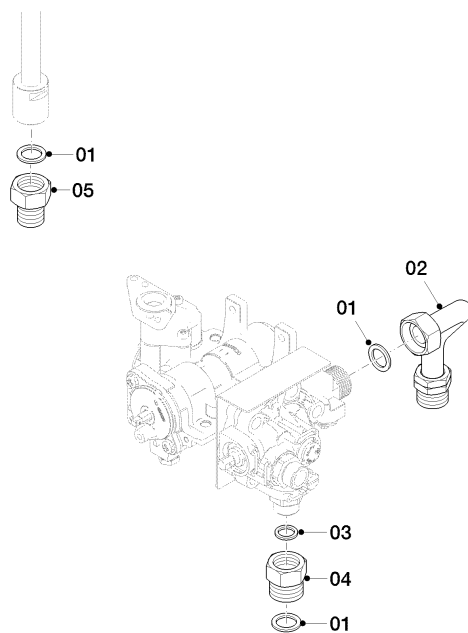
08a - Hydraulikteile

Pos.	Teilenummer	Bezeichnung	Hinweis, Bemerkung
01	0020206060	Rechteckdichtring, (x10)	
02	0020206059	Rohr	mit Pos. 01, 04
03	115205	Thermoelement	
03a			Bauteil trifft für diese Geräte nicht zu
04	0020186855	Rechteckdichtring, (x10)	

Warmwasser-Geyser MAG Kamin (incl. atmoMAG)

MAG 14-0/1 XZ

08b - Hydraulikteile



01 - 08 - 563.01

Warmwasser-Geyser MAG Kamin (incl. atmoMAG)

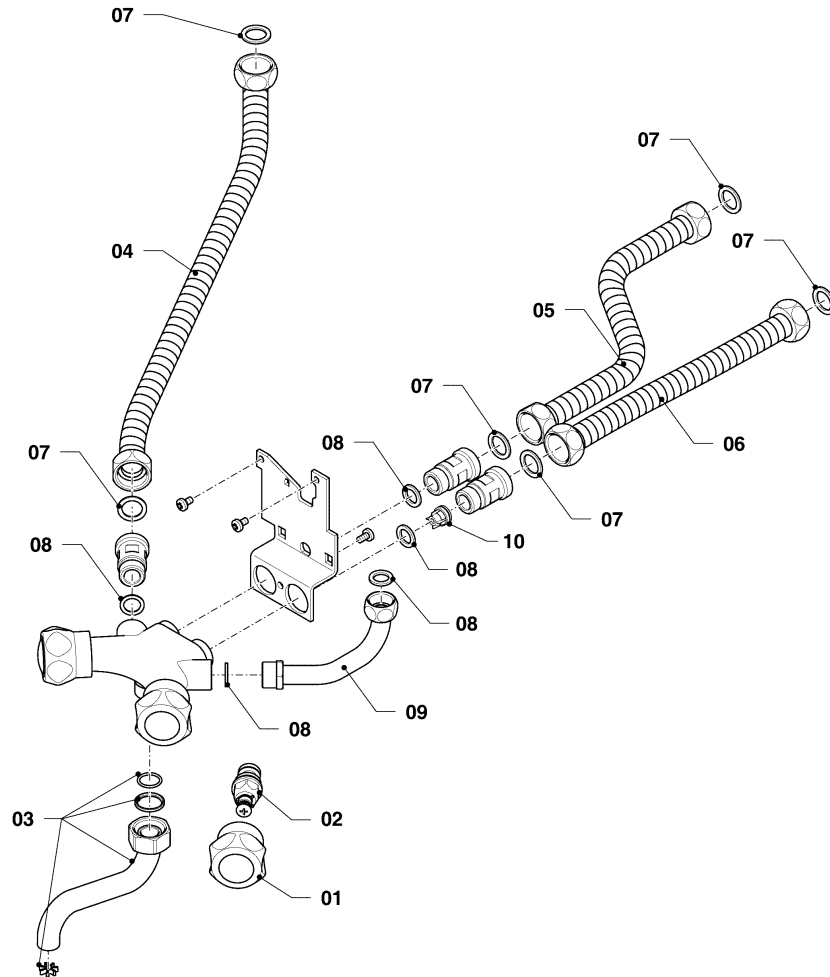
MAG 14-0/1 XZ

08b - Hydraulikteile

Pos.	Teilenummer	Bezeichnung	Hinweis, Bemerkung
01	0020206060	Rechteckdichtring, (x10)	
02	0020206161	Gasrohr	mit Pos. 01
03	0020186855	Rechteckdichtring, (x10)	
04	0020206160	Reduziernippel	mit Pos. 01, 03
05	0020211663	Nippel 1/2	mit Pos. 01

Warmwasser-Geyser MAG Kamin (incl. atmoMAG)

MAG 14-0/1 XZ
08c - Hydraulikteile



01-08-562

Warmwasser-Geyser MAG Kamin (incl. atmoMAG)

MAG 14-0/1 XZ

08c - Hydraulikteile

Pos.	Teilenummer	Bezeichnung	Hinweis, Bemerkung
01	0020193829	Knopf, rot, blau	Zubehör 0020175058
01	0020193835	Knopf, rot, blau	Zubehör 0020175057
02	0020051820	Ventiloberteil	
03	0020128197	Schwenkauslauf, 90 mm f. atmoMAG 6/11/14	Zubehör, nicht als Ersatzteil lieferbar
04	0020193831	Rohr	mit Pos. 07
05	0020193833	Rohr	mit Pos. 07
06	0020193833	Rohr	mit Pos. 07
07	981142	Rechteckdichtring, 1/2, (x10)	
08	981149	Rechteckdichtring, (x10)	
09	0020214576	Rohr	mit Pos. 08
10	0020214885	Rückschlagventil	