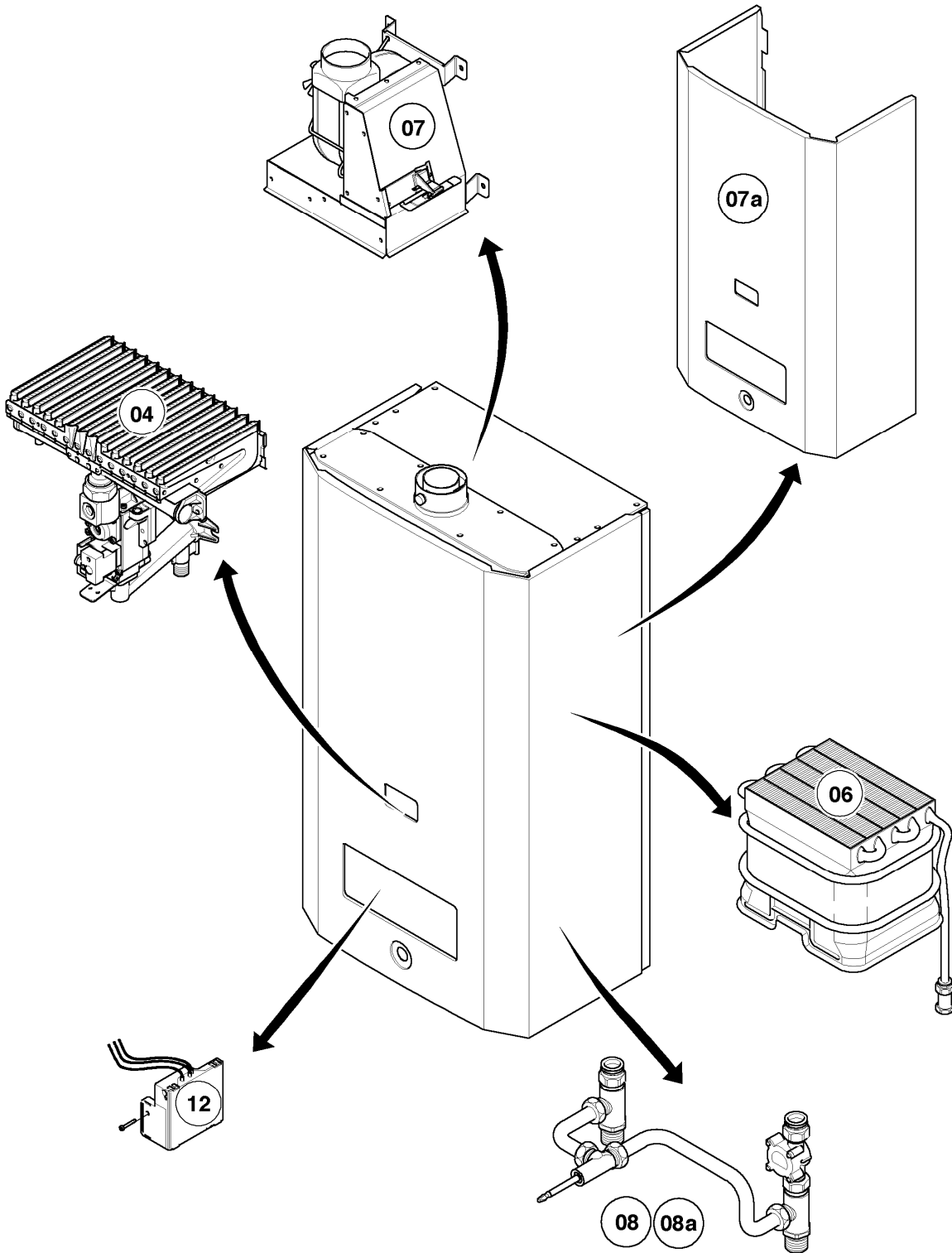


# Warmwasser-Geyser MAG Turbo (incl. turboMAG)

MAG-turbo 19/2

Baugruppenübersicht



01 - 00 - 518.03

-> zum Ersatzteilkauf bei [www.loebbeshop.de](http://www.loebbeshop.de) <-

## Warmwasser-Geyser MAG Turbo (incl. turboMAG)

MAG-turbo 19/2

Baugruppenübersicht

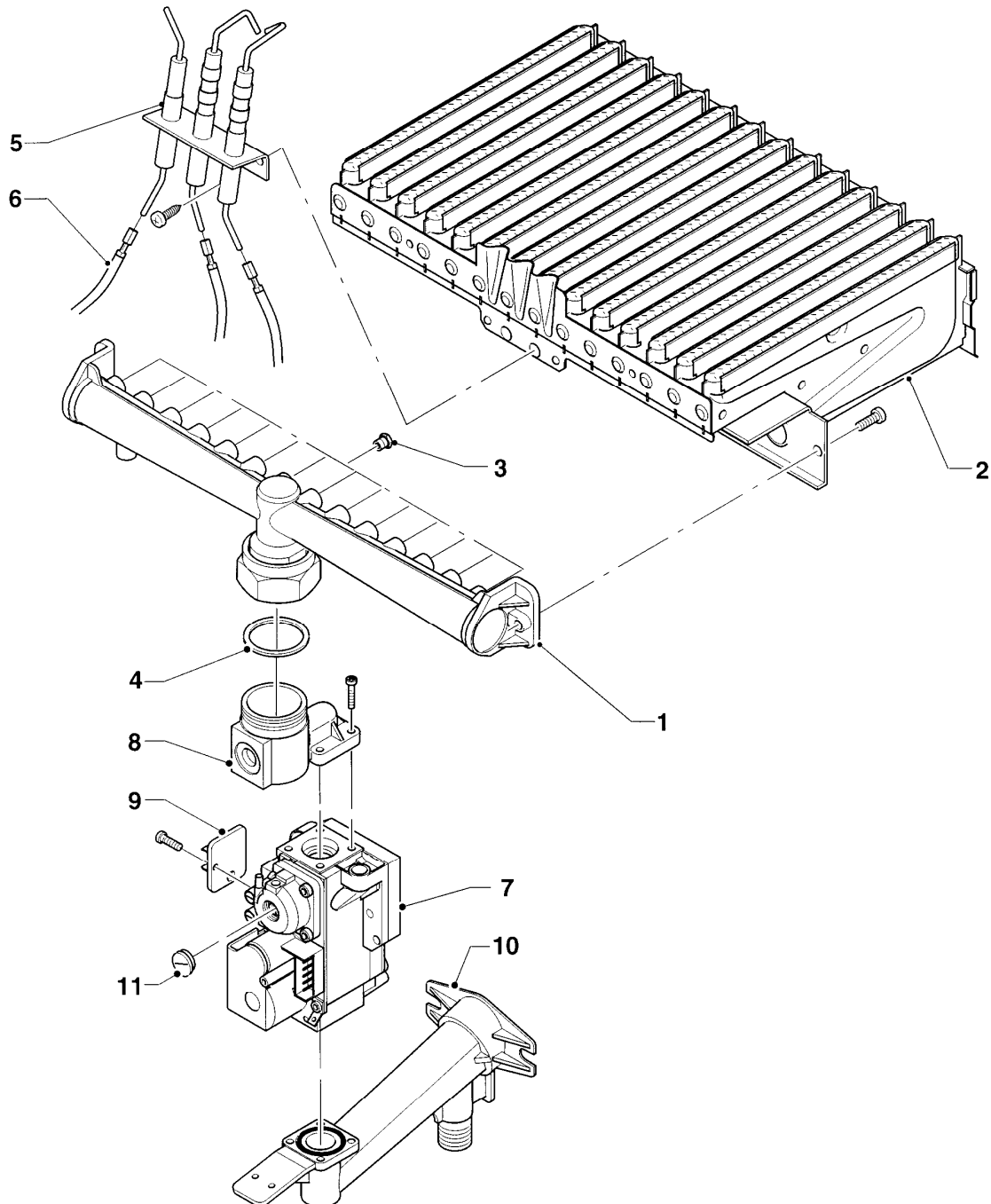
Pos.	Baugruppe
04	Brenner-Gasregelteile
06	Wärmetauscher
07	Luft-/Abgasführung
07a	Verkleidungsteile
08	Hydraulikteile
12	Anschlusskasten

-> zum Ersatzteilkauf bei [www.loebbeshop.de](http://www.loebbeshop.de) <-

# Warmwasser-Geyser MAG Turbo (incl. turboMAG)

MAG-turbo 19/2

04 - Brenner-Gasregelteile



01 - 04 - 514

-> zum Ersatzteilkauf bei [www.loebbeshop.de](http://www.loebbeshop.de) <-

## Warmwasser-Geyser MAG Turbo (incl. turboMAG)

MAG-turbo 19/2

04 - Brenner-Gasregelteile

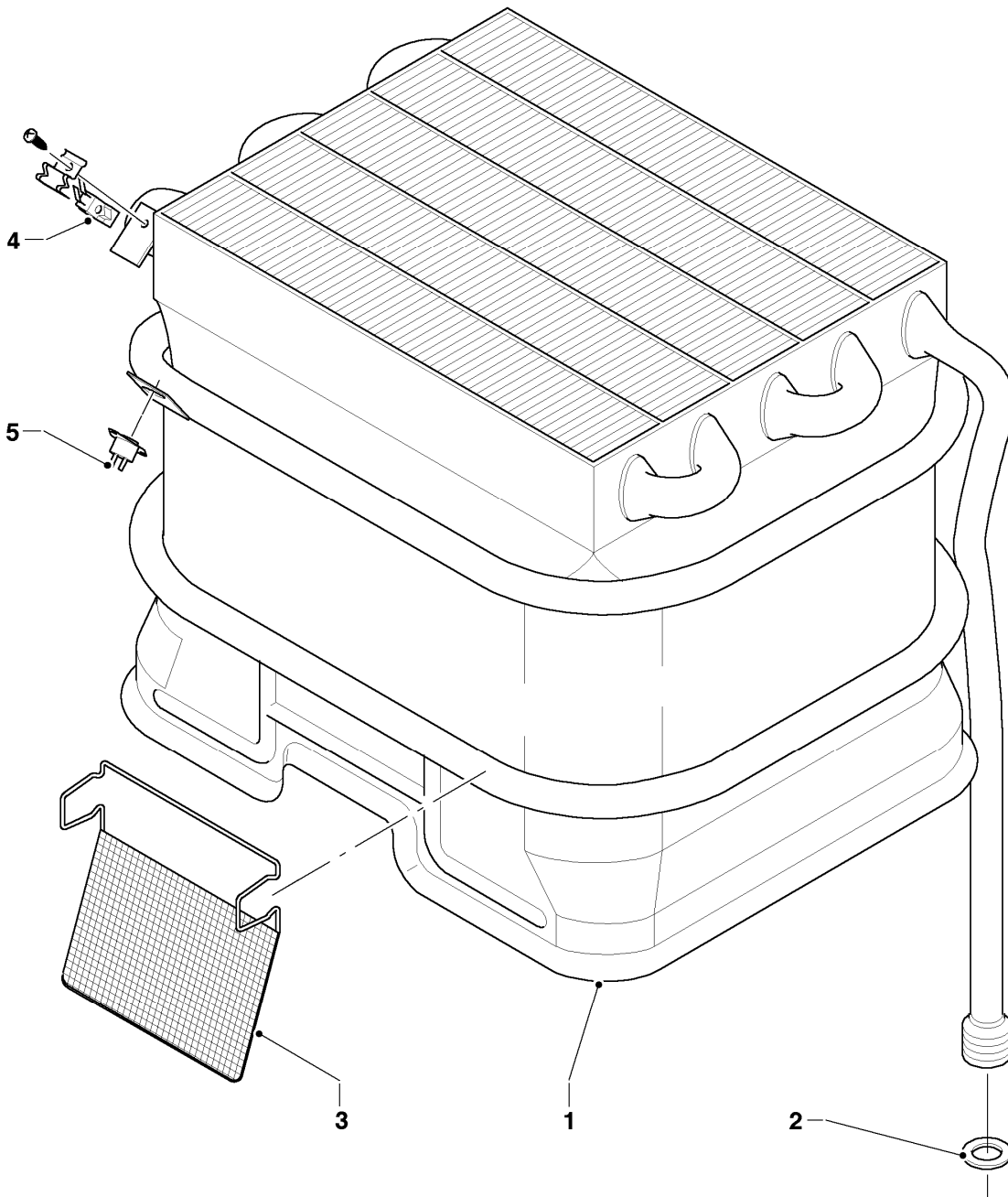
Pos.	Teilenummer	Beschreibung	Hinweis, Bemerkung
01	126733	Kammerträger	MAG-turbo 19/2, mit Pos. 04
02	041946	Kammergruppe	
03	201393	Umrüstsatz auf H	mit Pos. 04 E (H), D= 1,20 mm
03	201392	Umrüstsatz auf L	mit Pos. 04 LL (L), D= 1,50 mm
03	201391	Umrüstsatz auf PB	mit Pos. 04 P (PB), D= 0,80 mm
04	981162	Rechteckdichtring (10 St.)	
05	043121	Zünd- u. Überwachungselektrode	
06	091543	Zündkabelsatz	
07	053423	Gasarmatur	
08	083016	Verbindungsstück	mit Pos. 04
09	098812	Halter (Bypassventil)	
10	109201	Gasanschluss	
11	-	-	Position ist nicht einzeln lieferbar

-> zum Ersatzteilkauf bei [www.loebbeshop.de](http://www.loebbeshop.de) <-

## Warmwasser-Geyser MAG Turbo (incl. turboMAG)

MAG-turbo 19/2

06 - Wärmetauscher



01 - 06 - 506.01

-> zum Ersatzteilkauf bei [www.loebbeshop.de](http://www.loebbeshop.de) <-

## Warmwasser-Geyser MAG Turbo (incl. turboMAG)

MAG-turbo 19/2

06 - Wärmetauscher

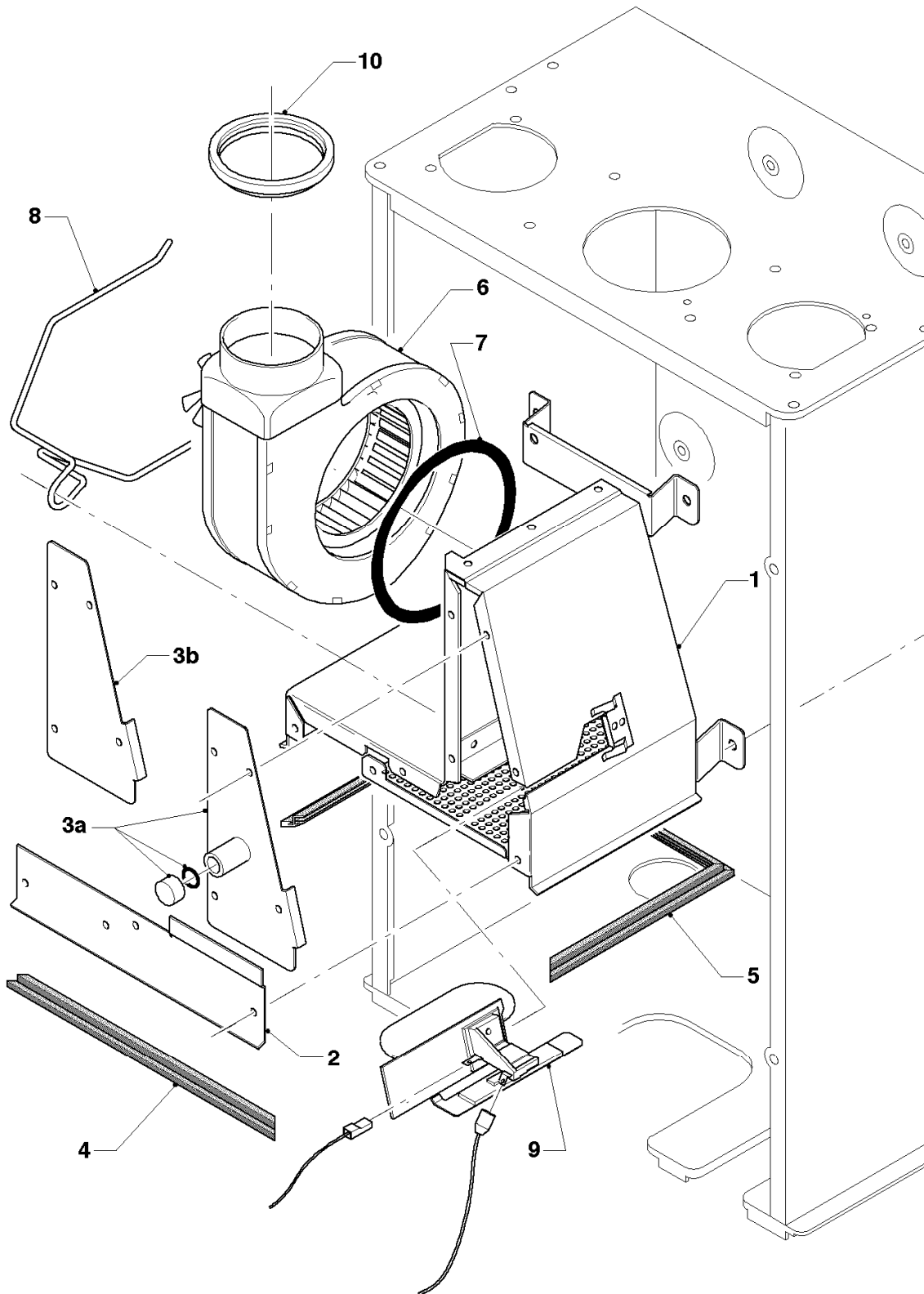
Pos.	Teilenummer	Beschreibung	Hinweis, Bemerkung
01	061656	Heizkörper	MAG-turbo 19/2, mit Pos. 02
02	981141	Rechteckdichtring (10 St.)	
03	072150	Sieb	
04	101152	Temperaturbegrenzer (60 C)	
05	101153	Temperaturbegrenzer 87 C mit Kabelb.	Temperaturbegrenzer mit Kabelbaum
05	101175	Temperaturbegrenzer	Temperaturbegrenzer schraubbar

-> zum Ersatzteilkauf bei [www.loebbeshop.de](http://www.loebbeshop.de) <-

# Warmwasser-Geyser MAG Turbo (incl. turboMAG)

MAG-turbo 19/2

07 - Luft-/Abgasführung



01 - 07 - 547.01

-> zum Ersatzteilkauf bei [www.loebbeshop.de](http://www.loebbeshop.de) <-

## Warmwasser-Geyser MAG Turbo (incl. turboMAG)

MAG-turbo 19/2

07 - Luft-/Abgasführung

Pos.	Teilenummer	Beschreibung	Hinweis, Bemerkung
01	076890	Abgashaube	MAG-turbo 19/2
02	072133	Abdeckblech	
03	071350	Abdeckblech, oben	
03a	069933	Abdeckblech mit Nippel	
04	980984	Dichtung	
05	980985	Dichtung	
06	190145	Gebälse	MAG-turbo 19/2, Gebälse RL 108 mit Pos. 07
07	980884	Dichtung	
08	154168	Bügel	
09	251651	Relais (Windfahnenrelais)	MAG-turbo 19/2
10	194150	Reduzierringe	D=44,46 und 49

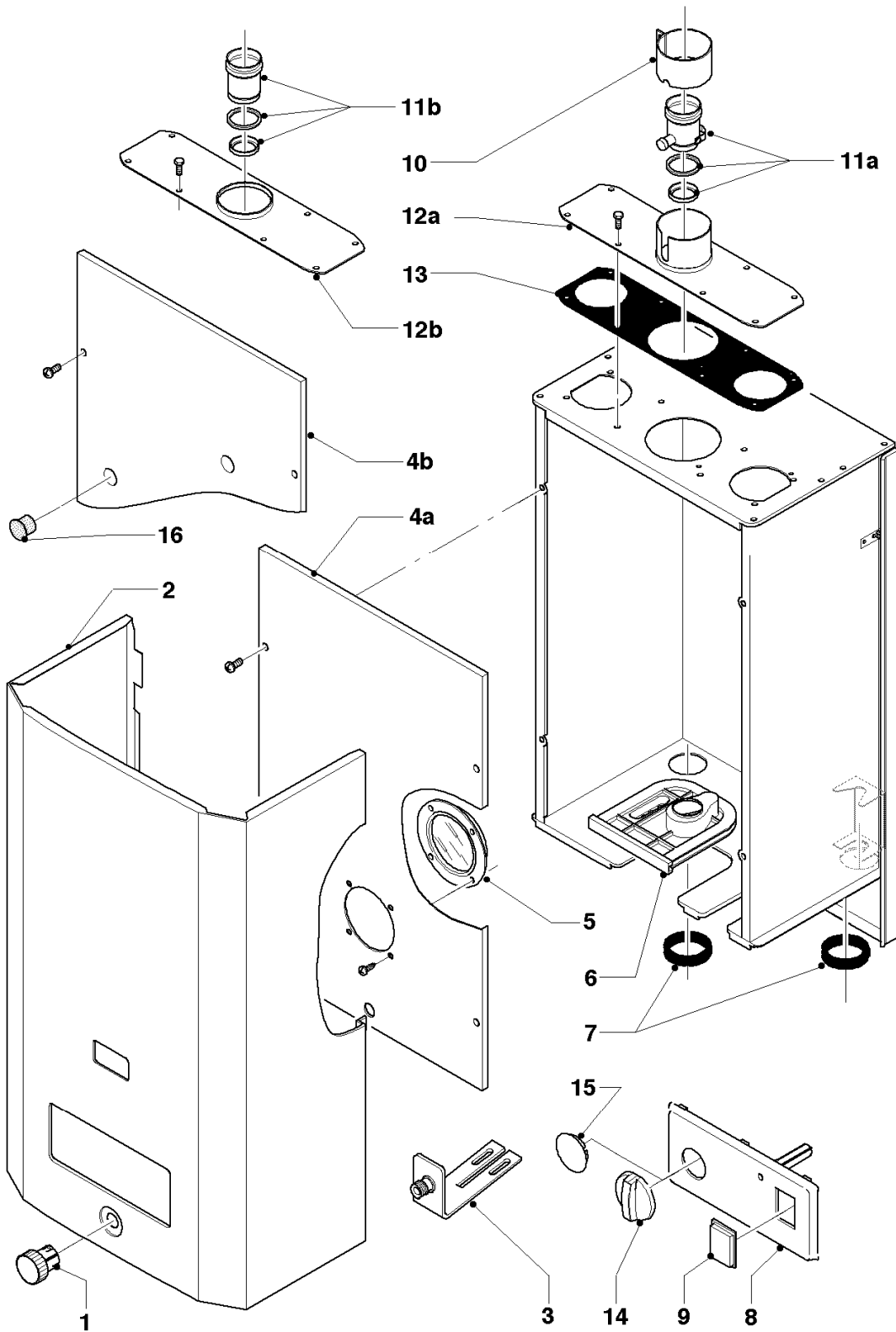
-> zum Ersatzteilkauf bei [www.loebbeshop.de](http://www.loebbeshop.de) <-



# Warmwasser-Geyser MAG Turbo (incl. turboMAG)

MAG-turbo 19/2

07a - Verkleidungsteile



01 - 07 - 521.02

-> zum Ersatzteilkauf bei [www.loebbeshop.de](http://www.loebbeshop.de) <-

## Warmwasser-Geyser MAG Turbo (incl. turboMAG)

MAG-turbo 19/2

07a - Verkleidungsteile

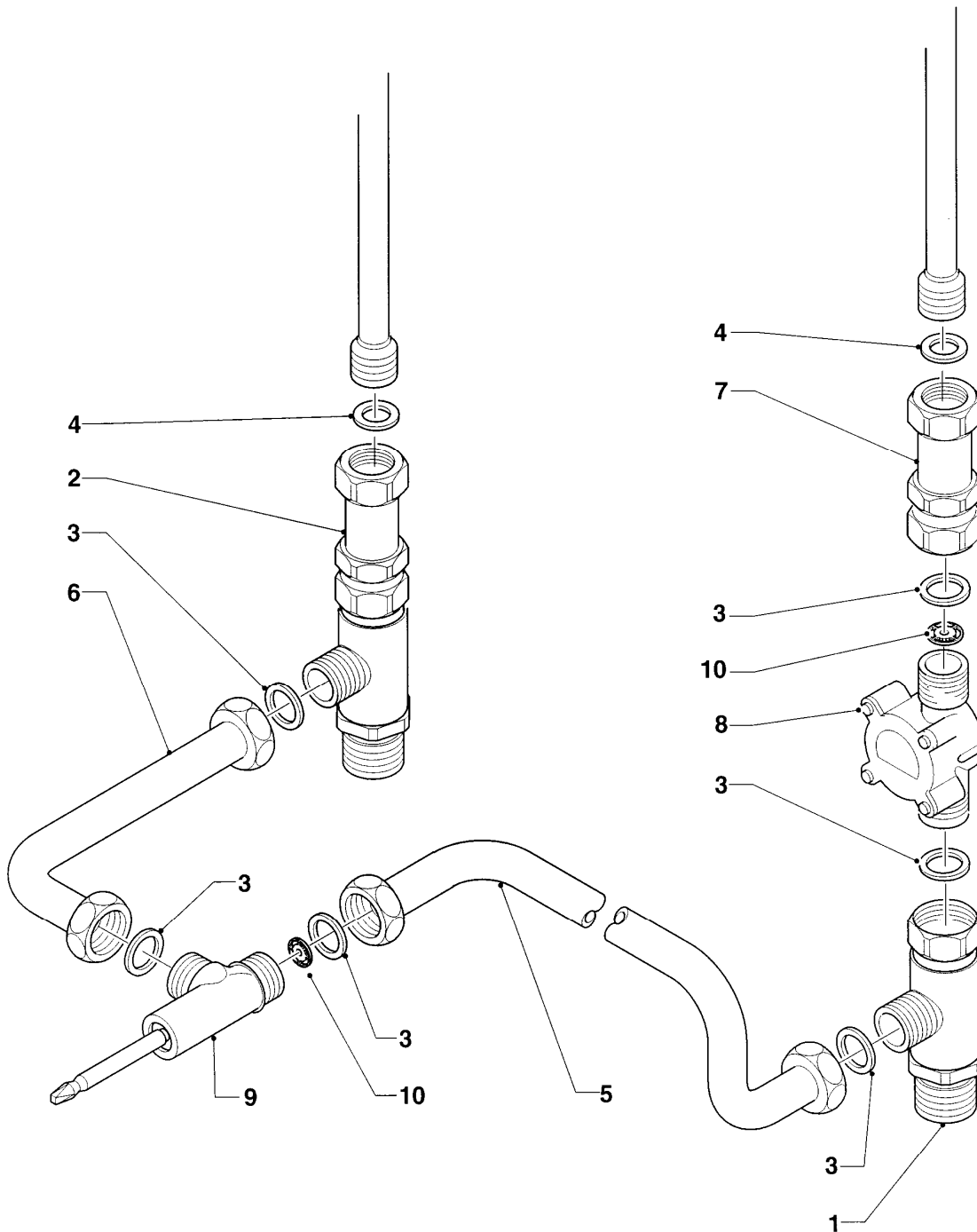
Pos.	Teilenummer	Beschreibung	Hinweis, Bemerkung
01	173719	Gewindehülse	
02	072936	Mantel	
03	086549	Halter (Mantel)	
04a	078295	Frontblech	
04b	078338	Kammerdeckel	
05	161225	Schauglas	
06	980672	Dichtung	
07	980765	Dichtung (rot, groß)	
08	208481	Blende	
09	203869	Kappe	
10	282562	Schelle (D= 95,5 x 55)	
10	282563	Schelle (D= 95,5 x 88)	
11a	077086	Abgasstutzen	mit Ringen und Dichtung
11b	092106	Abgasstutzen	mit Ringen und Dichtung
12a	087721	Flansch	
12b	082482	Flansch	
13	980987	Dichtung	
14	143835	Knopf (Dreh-)	
15	-	-	Position entfällt
16	109933	Stopfen	

-> zum Ersatzteilkauf bei [www.loebbeshop.de](http://www.loebbeshop.de) <-

# Warmwasser-Geyser MAG Turbo (incl. turboMAG)

MAG-turbo 19/2

08 - Hydraulikteile



01 - 08 - 511

-> zum Ersatzteilkauf bei [www.loebbeshop.de](http://www.loebbeshop.de) <-

## Warmwasser-Geyser MAG Turbo (incl. turboMAG)

MAG-turbo 19/2

08 - Hydraulikteile

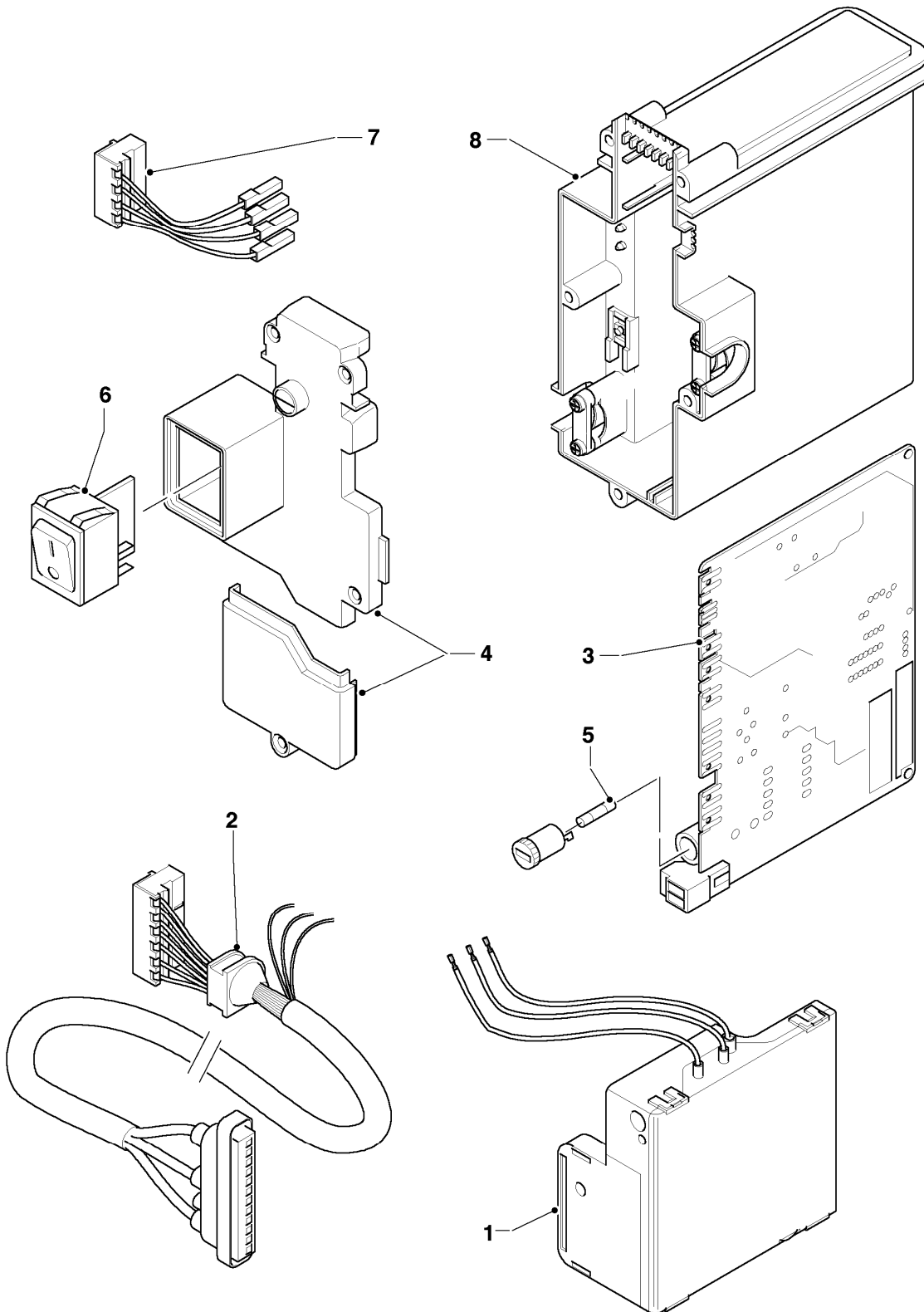
Pos.	Teilenummer	Beschreibung	Hinweis, Bemerkung
00	0020028121	Wassersieb	nicht dargestellt
00	080982	Anschluß flexibel	nicht dargestellt
01	129250	T-Stück rechts	mit Pos. 03
02	129251	T-Stück links	mit Pos. 03, 04
03	981142	Rechteckdichtring (10 St.)	
04	981141	Rechteckdichtring (10 St.)	
05	193158	Rohr Kaltwasser	mit Pos. 03
06	193159	Rohr Warmwasser	mit Pos. 03
07	084982	Verbindungsstück, Verschraubung	mit Pos. 03, 04
08	194816	Flügelrad	mit Pos. 03
09	203933	Bypass (Bypassventil)	mit Pos. 03
10	012974	Wassermengenbegrenzer (Satz)	

-> zum Ersatzteilkauf bei [www.loebbeshop.de](http://www.loebbeshop.de) <-

# Warmwasser-Geyser MAG Turbo (incl. turboMAG)

MAG-turbo 19/2

12 - Anschlusskasten



01 - 15 - 502.01

-> zum Ersatzteilkauf bei [www.loebbeshop.de](http://www.loebbeshop.de) <-

## Warmwasser-Geyser MAG Turbo (incl. turboMAG)

MAG-turbo 19/2

12 - Anschlusskasten

Pos.	Teilenummer	Beschreibung	Hinweis, Bemerkung
01	250344	Elektronik Zündelektronik	
02	101153	Temperaturbegrenzer 87 C mit Kabelb.	
02	256142	Kabelbaum	
03	250345	Elektronik Steuerelektronik (Platine)	
04	076171	Deckel für E-Box + Achse	
05	0020067507	Sicherung 2,0 A T2H (10 St.)	2,0 AT
06	257954	Schalter (Ein-Aus)	
07	252638	Stecker mit Kabeln	
08	136080	Gehäuse	

-> zum Ersatzteilkauf bei [www.loebbeshop.de](http://www.loebbeshop.de) <-