

## JUNG PUMPEN U5K KELLERENTWÄSSERUNGSPUMPEN

- Motormantelkühlung
- Eingebaute Flachabsaugung durch abnehmbaren Siebfuß
- Spüleinrichtung
- Variabler Druckabgang
- Trockenlaufsicher
- 10 /20 mm freier Durchgang mit GID-Technik
- Längswasserdicht vergossene Leitungseinführung



### EINSATZ

Die U5K(S) ist eine sehr leistungsstarke und vielseitige Tauchmotorpumpe für den stationären und transportablen Einsatz. Sie fördert fäkalienfreies Abwasser bis 10 mm Korngröße. Durch den abnehmbaren Siebkorb ist es möglich, den Durchgang auf 20 mm zu erhöhen.

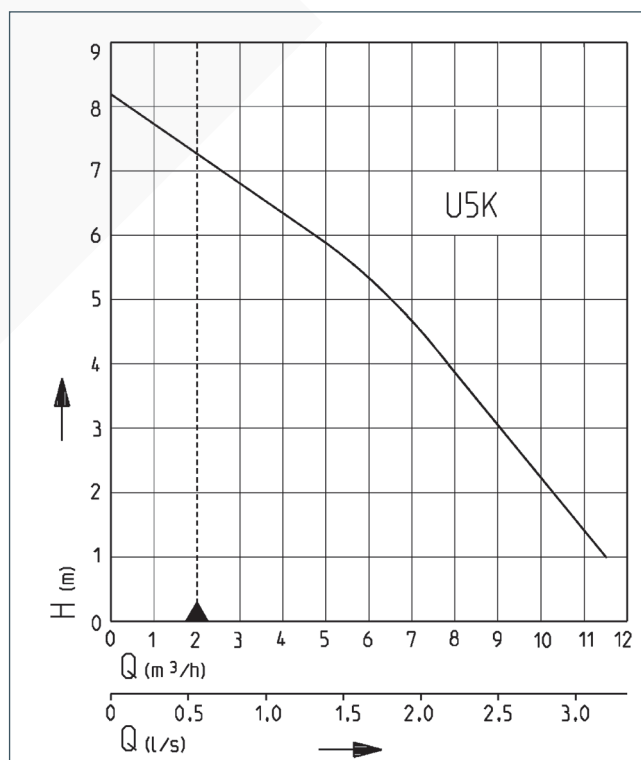
Stationär in einem Kellerschacht oder Sammelbehälter eingebaut, fördert die U5KS mit angebauter Schaltautomatik Schmutzwasser aus häuslichen Entwässerungsgegenständen wie Waschmaschinen, Geschirrspülern, Waschtischen etc. Durch eine Spüleinrichtung lassen sich Ablagerungen in Behältern bzw. Schächten auf ein Minimum reduzieren.

Das Gleitrohrsystem GR 32 bietet die Vorteile einer schnellen und einfachen Wartung. Sollte der Schacht oder Behälter zeitweise trockenfallen, kann die Pumpe durch eine Bohrung im Spiralgehäuse entlüftet werden.

Transportabel eingesetzt fördert die U5K Schmutzwasser aus Gartenteichen, überschwemmten Kellern oder Ablaufschächten in Waschküchen oder Lagerräumen. Durch eine eingebaute Flachabsaugung lässt sich das Restwasser auf eine Höhe von wenigen Millimetern reduzieren.

Werden Tauchmotorpumpen im Freien eingesetzt, darf gemäß VDE-Vorschrift 0100 nur eine Pumpe mit 10 m Leitung ohne Zwischenverbindung eingesetzt werden. Für Baustellen und Gartenteiche muss die Leitung des Typs H07... verwandt werden.

### LEISTUNG



Typ	Förderhöhe H [m]	1	2	3	4	5	6	7
U5K/U5KS	Fördermenge Q [m³/h]	11,5	10,5	9,0	7,5	6,5	4,5	2,5

Konstruktionsänderungen vorbehalten - Leistungstoleranz nach ISO 9906

Entsprechend EN 12056 muss die Mindestfließgeschwindigkeit in der Druckleitung 0,7 m/s betragen. Diese Vorgabe ist als Einsatzgrenze (gestrichelt) im Q-H-Diagramm eingezeichnet.



# JUNG PUMPEN U5K

## KELLERENTWÄSSERUNGSPUMPEN

### LIEFERUMFANG

Pumpe nach EN 12050 mit Abgangskrümmung 90°, 1 ¼"-Gewinde innen, Leitung und Schuko-Stecker, Rückschlagklappe für mobilen Einsatz, Ausführung S mit Schaltautomatik.

Die Pumpe wird mit angebautem Siebfuß ausgeliefert, der gegen beiliegende Standfüße ausgetauscht werden kann, wenn 20 mm freier Durchgang benötigt wird.

### MECHANISCHE DATEN

Pumpe	vertikal einstufig	Welle	Edelstahl
Freier Durchgang	20 mm	Laufgrad	Freistromrad, GFK
Lager	Kugellager, fettgeschmiert	Motorgehäuse	Edelstahl
Dichtung motorseitig	Wellendichtring	Pumpengehäuse	GFK
Ölkammer	ja	Überflutbar	ja
Dichtung mediumseitig	2-fach Wellendichtring	Druckabgang	1 1/4"
Trockenlaufsicher	ja		

### ELEKTRISCHE DATEN

Spannung	1/N/PE~230 V	Isolierstoffklasse	B
Motorleistung P1	0,52 kW	Wicklungsthermostat	ja
Motorleistung P2	0,38 kW	Motorschutz	integriert
Strom	2,3 A	Stecker	Schuko
Schutzart	IP 68		

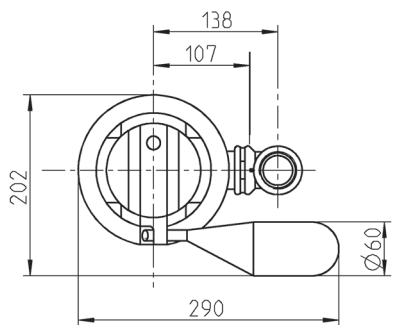
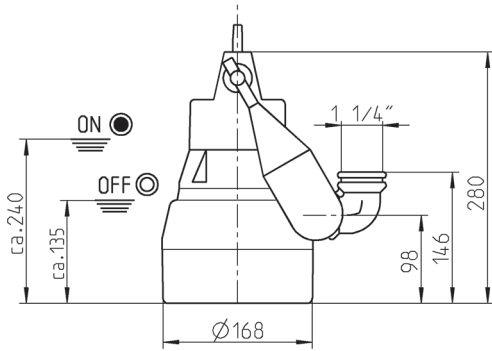
### U5K

Typ	Art.-Nr.	Netzleitung	Adern	Gewicht
<b>ohne Schaltung</b>				
U5K, 10 m Leitung	<b>JP09386</b>	10m H05RN-F	3G0,75	4,7 kg
<b>mit Schaltautomatik</b>				
U5KS, 4 m Leitung	<b>JP09387</b>	4m H05RN-F	3G0,75	4,5 kg
U5KS, 10 m Leitung	<b>JP09417</b>	10m H07RN-F	3G1,0	5,4 kg

# JUNG PUMPEN U5K

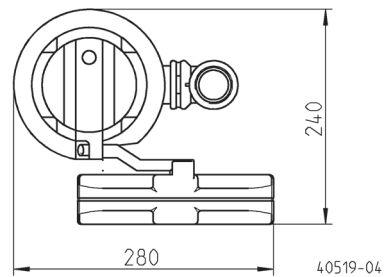
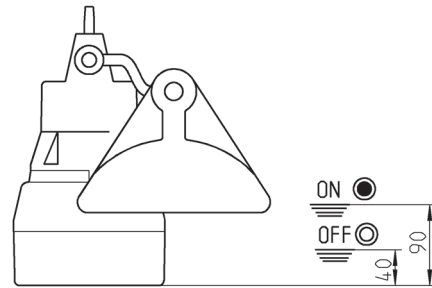
## KELLERENTWÄSSERUNGSPUMPEN

### Hauptmaße und Schalthöhen U5KS (mm)



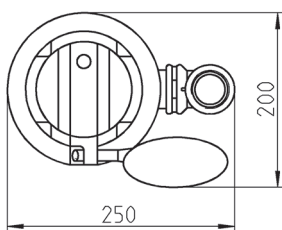
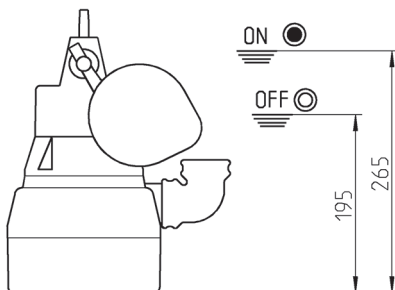
40519-04

### Hauptmaße und Schalthöhen Sonderschwimmer (mm)



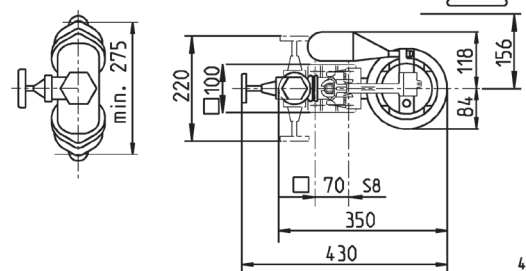
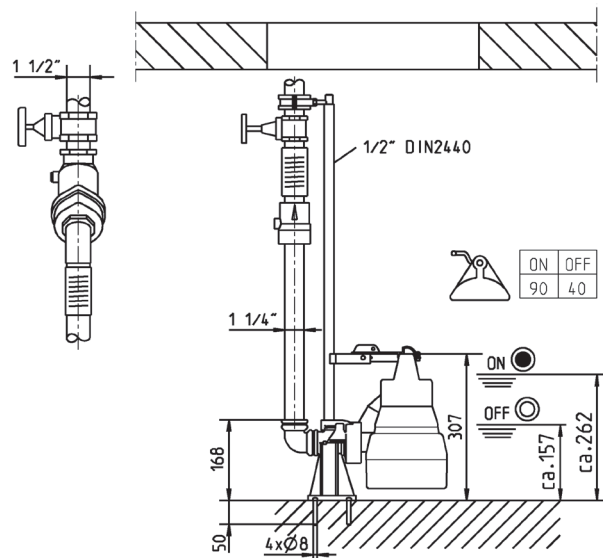
40519-04

### Hauptmaße und Schalthöhen Sonderschwimmer (mm)



40519-04

### Hauptmaße und Schalthöhen GR 32 (mm)

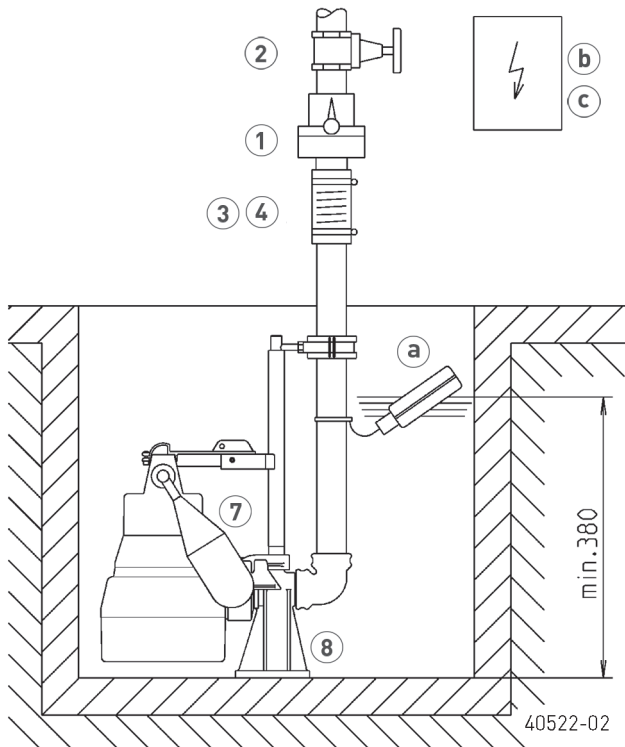


40523-05

# JUNG PUMPEN U5K

## KELLERENTWÄSSERUNGSPUMPEN

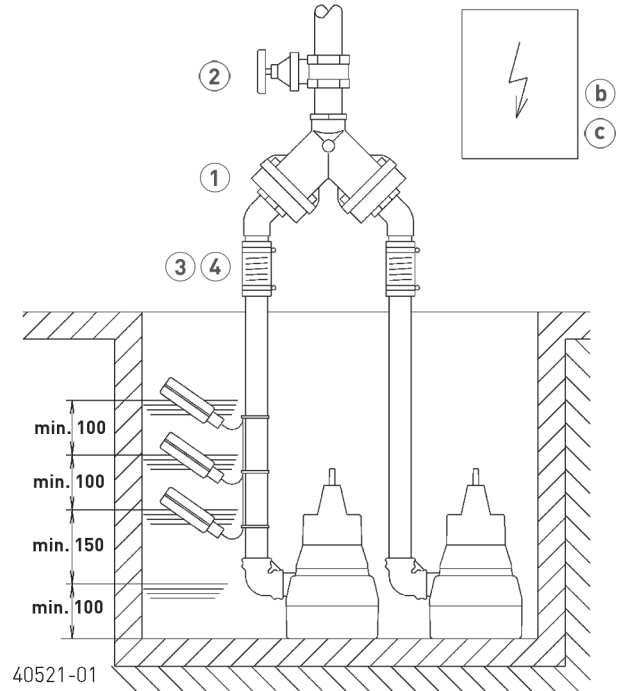
### Einbaubeispiel Einzelanlage mit GR



Einzelanlage mit GR: Schacht min. 40x50 cm oder Ø 50 cm  
 Einzelanlage ohne GR: Schacht min. 40x40 cm oder Ø 40 cm  
 Doppelanlage mit GR: Schacht min. 50x50 cm, Ø 60 cm  
 Doppelanlage ohne GR: Schacht min. 50x50, Ø 55 cm

Bei Einsatz unterhalb der Rückstauenebene ist nach EN 12056 das Druckrohr elastisch anzuschließen und mit einer Schleife über die örtlich festgelegte Rückstauenebene zu

### Einbaubeispiel Doppelanlage




führen. Zudem ist der Einbau einer EN 12050-4 geprüften Rückschlagklappe vorgeschrieben. Wir empfehlen zusätzlich eine Alarmanlage für die Überwachung.

Nach EN 12056-4 Abs. 5.1 ist in Anlagen, bei denen die Abwasserableitung nicht unterbrochen werden darf, eine automatische Reservepumpe oder eine Doppelanlage einzubauen.

Steuerung in trockenem Raum montieren.





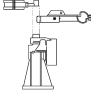
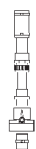
### ZUBEHÖR MECHANISCH

				Art.-Nr.
	<b>1</b> Rückschlagklappe			
	R32 EN 12050-4	1¼" (DN 32), PN 4	90x90 (HxB)	JP09739
	DR 40 EN 12050-4	1½" (DN 40), PN 4	200x280 (HxB)	JP09155
	<b>2</b> Absperrschieber			
		1¼" (DN 32), PN 16	110x60 (HxB)	JP44785
		1½" (DN 40), PN 16	125x60 (HxB)	JP44786
	<b>3</b> Elastische Verbindung	1¼" (DN 32), PN 3	100x42 (HxD)	JP44773
	<b>4</b> Schelle	1¼"		JP44765
	<b>5</b> Schnellkupplung			
	Schnellkupplung	1¼" (DN 32) Messing, für transportablen Einsatz		JP00327
	Festkupplung Storz C	1 ¼" Außengewinde		JP44780
	Kupplungsschlüssel			JP25708
	Schlauchanschluss	1 ¼" - 38/32/25		JP44209

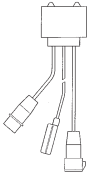
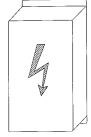
# JUNG PUMPEN U5K

## KELLERENTWÄSSERUNGSPUMPEN

### ZUBEHÖR MECHANISCH

			Art.-Nr.
	<b>6 Schlauchset</b>	1¼" (DN 32), 15 m mit Winkel und Tüllen	<b>JP43550</b>
	<b>7 Sonderschwimmer</b>	für niedrige Schalzhöhen (U5 und U6)	<b>JP44207</b>
		für enge Schächte, Schachtgröße mind. 30x30 oder Ø30 cm	<b>JP40856</b>
	Schwimmerfixierung	zur Arretierung der Schwimmerschaltung für Dauerbetrieb	<b>JP42175</b>
	<b>8 Gleitrohrsystem</b>	GR 32	<b>JP44000</b>
	Gleitrohrhalter	ab 2 m Schachttiefe, je lfdm. 1 Stück	<b>JP28314</b>
	<b>9 Anschluss-Set</b>	DN 32, mit teleskopierbarer Druckleitung 30-90 cm	<b>JP44609</b>

### ZUBEHÖR ELEKTRISCH

			Art.-Nr.
	<b>a Alarmgeber</b>		
	AG3	Tauchscharter, netzabhängig, potentialfreier Kontakt, 3 m Ltg.	<b>JP44891</b>
	AG10	Tauchscharter, netzabhängig, potentialfreier Kontakt, 9,5 m Ltg.	<b>JP44892</b>
	<b>Waschmaschinenstopp</b>		
	AW3	Tauchscharter, netzabhängig, 3 m Ltg.	<b>JP44895</b>
	<b>b Niveaustuerung für Einzelanlagen</b>		
	Steuerung NE 1	230 V, Tauchscharter 3,0 m	<b>JP16710</b>
	Steuerung NE 2	230 V, Tauchscharter 9,5 m	<b>JP16711</b>
	Steuerung NE 1A	230 V, Tauchscharter 3,0 m, Alarm	<b>JP16714</b>
	Steuerung NE 2A	230 V, Tauchscharter 9,5 m, Alarm	<b>JP16715</b>
	Gewicht	zur Stabilisierung der Tauchscharter	<b>JP44803</b>
	<b>Niveaustuerung für Doppelanlagen</b>		
	Steuerung BD 00 E	230 V, für Pumpen U3-U6, US 62-105 und 08/2 ME	<b>JP45735</b>
	Tauchscharterpaket B	3 Tauchscharter 9,5 m und Leitungshalter	<b>JP16725</b>
	Tauchscharterpaket BmG	3 Tauchscharter 9,5 m mit Gewichten	<b>JP16726</b>
	<b>c Akku</b>	für netzunabhängigen Alarm	<b>JP44850</b>
	<b>d Smart Home</b>	Funktransmitter FTJP für EnOcean-Protokoll	<b>JP47209</b>

**JUNG PUMPEN** U5K  
KELLERENTWÄSSERUNGSPUMPEN