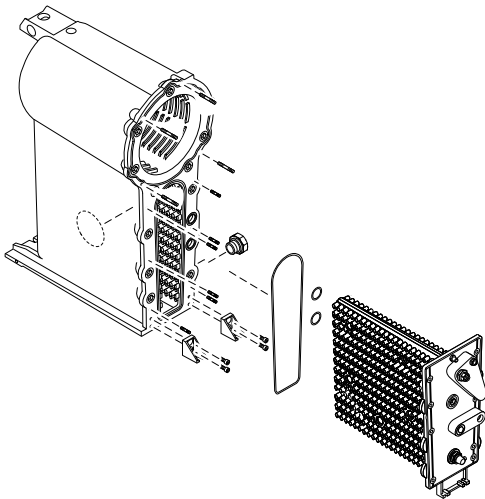


**Ersatzteile für
Thermo Condens
WTC-OB**

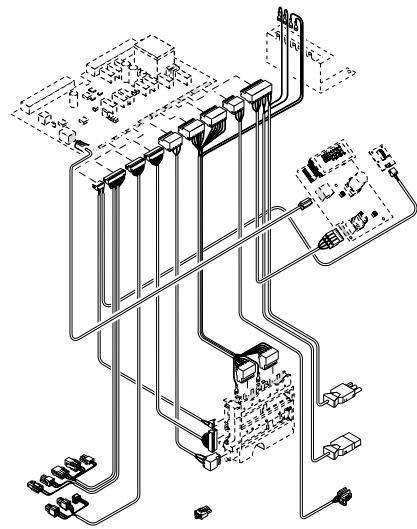
**Spare parts for
Thermo Condens
WTC-OB**

**Pièces de rechange
pour Thermo Condens
WTC-OB**

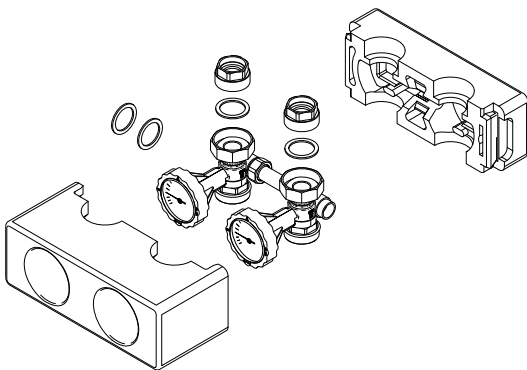
– weishaupt –



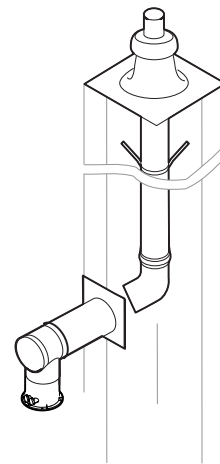
Wärmezelle



Bedieneinheit



Hydraulik



Abgassystem

Gebrauch

Systemtyp und Fabriknummer feststellen.
Diese Angaben stehen auf dem Typenschild.

Zuordnung des defekten Teiles zu einer der
Sachgruppen des Inhaltsverzeichnisses
bestimmen.

Teil in der entsprechenden Sachgruppe der
Ersatzteilliste auswählen.

Instructions for use

Determine system type and serial number.
These data are on the nameplate.

Coordination of the defective part to one of
the subject indexes of the table of contents.

Select part in the appropriate subject index of
the spare parts list.

Utilisation

Chercher le type et le numéro de fabrication
du system. Ces éléments se trouvent sur la
plaque signalétique.

La pièce défectueuse appartient à une famille
du catalogue.

Choisir la pièce dans cette famille.

Bitte geben sie in der Bestellung an:

- Bezeichnung des Ersatzteiles
- Bestellnummer
- **Systemtyp**
- **Fabriknummer**

Kindly indicate in the order:

- Designation of the spare part
- Order-No.
- **System type**
- **Serial-No.**

Indiquer également:

- Désignation de la pièce
- No de référence
- **Type du systeme**
- **No de fabrication**

1. Verkleidung / Casing / Habillage

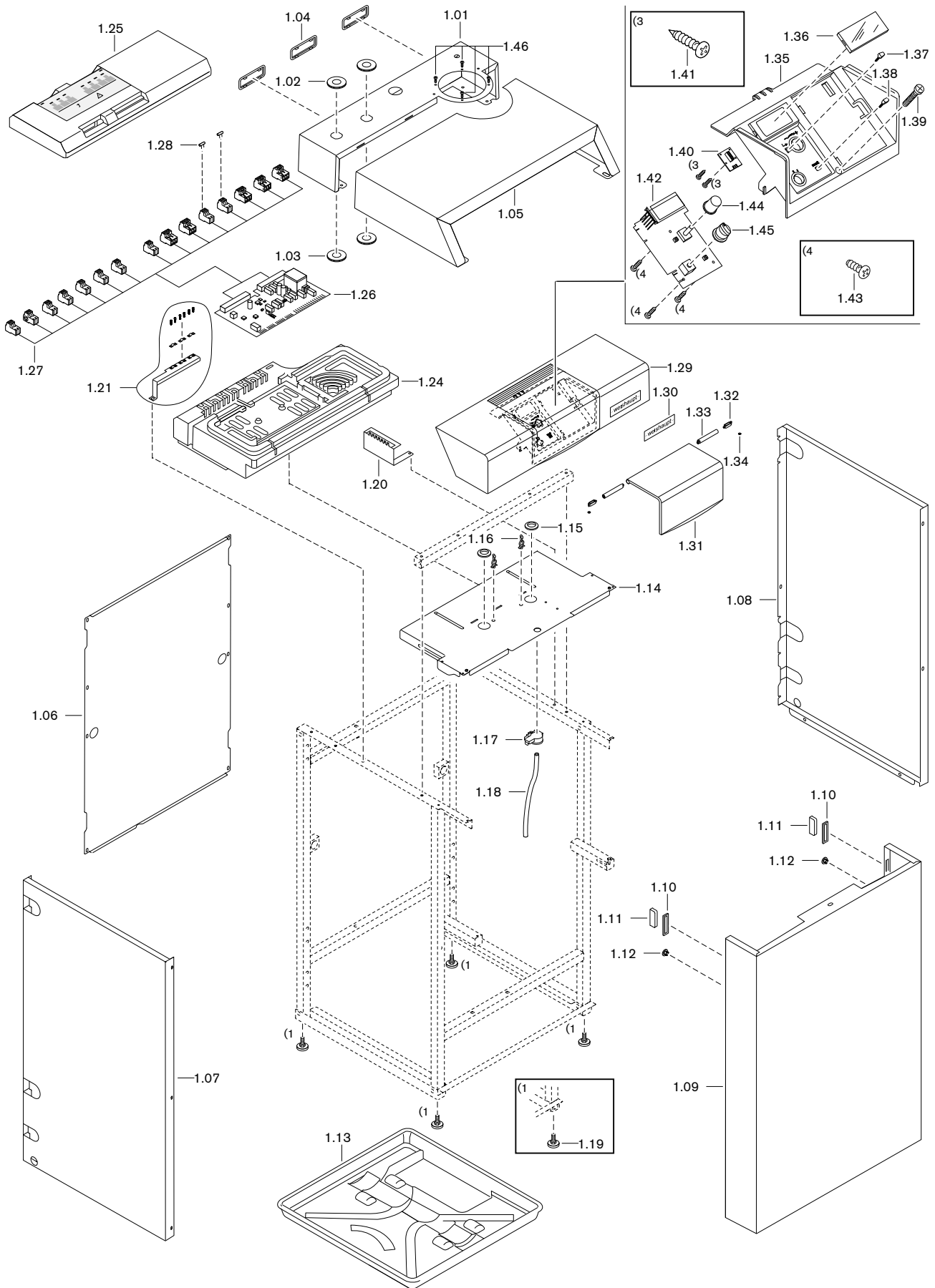


Bild Pict. Photo	Bezeichnung Brenner-Typenreihe Burner serie Type brûleur	Bestell-Nr. Order-No. No de commande	Preis EUR (o. MwSt.)	Designation	Désignation
1.	Verkleidung			Casing	Habillage
1.01	Armaturenkonsole	462 011 02 107		Fittings console	Console accessoires
1.02	PA-Scheibe	462 011 02 287		PA washer	Rondelle PA
1.03	Dichtung 35 x 63 x 2 (DN25)	409 000 06 627		Gasket	Joint
1.04	Kantenschutz-Platte	401 110 02 087		Edge protection plate	Plaque de protection
1.05	Oberteil	462 011 02 097		Top panel	Capot
1.06	Rückwand	462 011 02 217		Rear panel	Habillage arrière
1.07	Seitenteil links Ausf. H-O, W Ausf. H, W-KSK	462 011 02 177 462 011 02 297		Side panel right	Habillage latéral droit
1.08	Seitenteil rechts Ausf. H-O, W Ausf. H, W-KSK	462 011 02 197 462 011 02 307		Side panel left	Habillage latéral gauche
1.09	Vorderteil	462 011 02 202		Front panel	Habillage frontal
1.10	Distanzstück	401 110 02 207		Spacer	Pièce d'écartement
1.11	Magnetschnapper	499 223		Magnetic latch	Aimant
1.12	Stopfen 6 mm	446 034		Stopper	Bouchon
1.13	Abschlusswanne	462 011 02 277		Connection tray	Plaque de finition
1.14	Halteblech Bedieneinheit	462 011 22 017		Fixing plate for operating panel	Tôle de maintien unité de commande
1.15	Tülle Dm.I 24	481 011 02 237		Socket	Joint de passage diam. 24
1.16	Kabelbinder mit Niet	481 011 22 117		Cable ties	Collier de fixation de câbles avec pince
1.17	Drucksensor Luft Typ 400 0-10 mbar	691 393		Air pressure sensor	Capteur de pression
1.18	Schlauch NW 6 x 2 Viton 0,6 m – Schlauchklemme 9,2 x 10,5 x 5	750 421 790 220		Hose – Hose clamp	Tuyau – Etrier de maintien de câbles
1.19	Gerätefuß – Gerätefußverlängerung-Set (100 mm) (Zubehör)	482 101 02 177 462 000 00 102		Appliance foot	Pieds de chaudière – Set rallonge pieds de chaudière
1.20	PE-Steckleiste	462 011 22 037		PE Bus bar	Bornier PE
1.21	Schiene mit EMV-Schirmung komplett	462 011 22 022		Rail w. EMC screening cpl.	Rail bornier de masse pour électrovanne fioul
1.24	Isolierungsträger Kesselsteuerung	462 011 22 047		Insulation support	Coque pour tableau de commande chaudière
1.25	Haube Isolierungsträger Kesselsteuerung	462 011 22 052		Cover	Capot pour coque tableau de commande chaudière
1.26	WCM-OB-CPU 20-35-A 45-A CPU Version 3.0 – WTC-OB 20-35 ab Serial-Nr. 915 74 97 – WTC-OB 45 ab Serial Nr. 915 76 06 – Feinsicherung 6,3 A IEC 127-2/V, träge	462 011 22 362 462 411 22 362 722 024		WCM-OB-CPU - fuse 6.3A slow	WCM-OB-CPU - Fusible de protection
1.27	Stecker – 230V Schwarz – 230V Grau – M1 Weiß – H1 Türkis – H2 Rot – MFA1 Lila – MFA2 Lila – VA1 Orange – B1 Grün – B3 Gelb – B10 Weiß – B11 Weiß – B12 Weiß – Pumpensymbol Dunkelblau – eBUS Hellblau	716 275 716 284 716 285 716 276 716 286 716 277 716 287 716 288 716 280 716 281 716 289 716 290 716 291 716 283 716 279		Plug	Fiche – 230V noir – 230V gris – M1 blanc – H1 turquoise – H2 rouge – MFA1 violet – MFA2 violet – VA1 orange – B1 vert – B3 jaune – B10 blanc – B11 blanc – B12 blanc – symbole pompe bleu foncé – eBUS bleu clair
1.28	Einlegebrücke 2-polig	716 232		Insertion bridge	Shunt embrochable 2 pôles
1.29	Funktionsblende komplett (ohne Kesselschaltfeld)	482 101 22 092		Operating panel	Habillage tableau de cde (sans régulation)

1. Verkleidung / Casing / Habillage

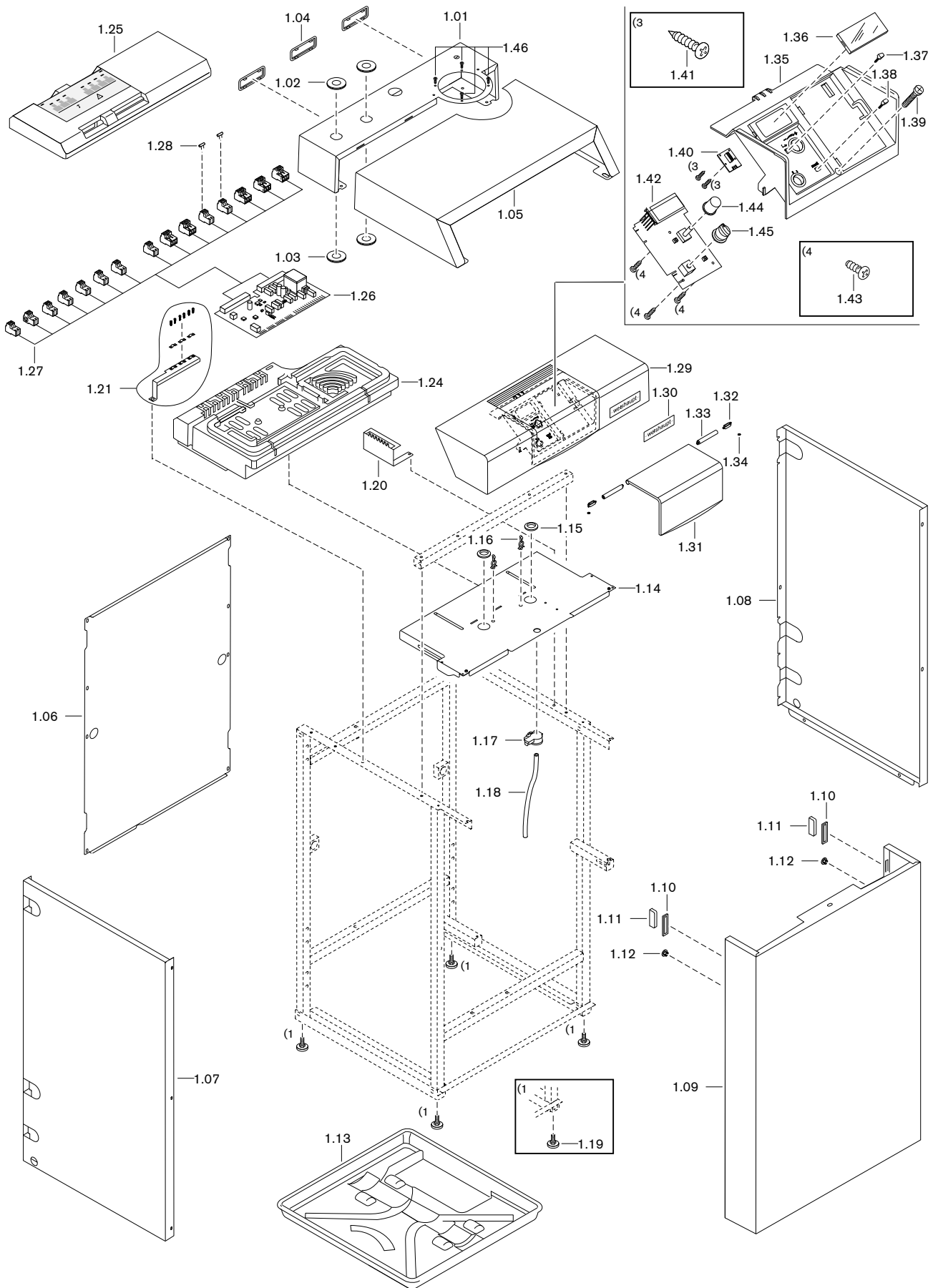


Bild Pict. Photo	Bezeichnung Brenner-Typenreihe Burner serie Type brûleur	Bestell-Nr. Order-No. No de commande	Preis EUR (o. MwSt.)	Designation	Désignation
1.30	Firmenschild -weishaupt-	793 815		Name plate - weishaupt-	Autocollant -weishaupt-
1.31	Klappe Funktionsblende	482 101 22 127		Flap operating panel	Capot tableau de commande
1.32	Mitnehmer für Drehdämpfer	482 101 22 117		Carrier for rotary damper	Ressort d'amortisseur capot
1.33	Drehdämpfer	482 101 22 217		Rotary damper	Amortisseur
1.34	Klemmscheibe Quicklock BQ3	431 803		Locking washer	Rondelle de blocage Quicklock BQ3
1.35	Kesselschaltfeld	482 101 22 137		Boiler control panel	Tableau de commande
1.36	Abdeckung - LCD	482 101 22 147		Cover	Cache - LCD
1.37	Betätigungstaste	482 101 22 332		Operating key	Touche
1.38	Reset-Taster	481 011 22 192		Reset key	Touche Reset
1.39	Schraube M5 x 30	403 268		Screw	Vis
1.40	Leiterplatte KSF-FS	482 101 22 072		Circuit board	Platine
1.41	Schraube PT KA22 x 6 H	409 368		Screw	Vis
1.42	WCM-OB-CUI	462 011 22 372		WCM-OB-CUI	WCM-OB-CUI
1.43	Schraube PT KA30 x 10 H	409 367		Screw	Vis
1.44	Knopf WCM-CUI	482 101 22 157		Button	Poussoir
1.45	Knebel Ein/Aus	482 101 22 322		Toggle On/Off	Interrupteur marche/arrêt
1.46	Aufkleber Schornsteinfegerfunktion (ohne Bild)	461 011 00 377		Sticker Chimney sweep function (without picture)	Adhésif pour fonction ramoneur (sans image)

2. Wärmehaube / Heat exchanger / Echangeur

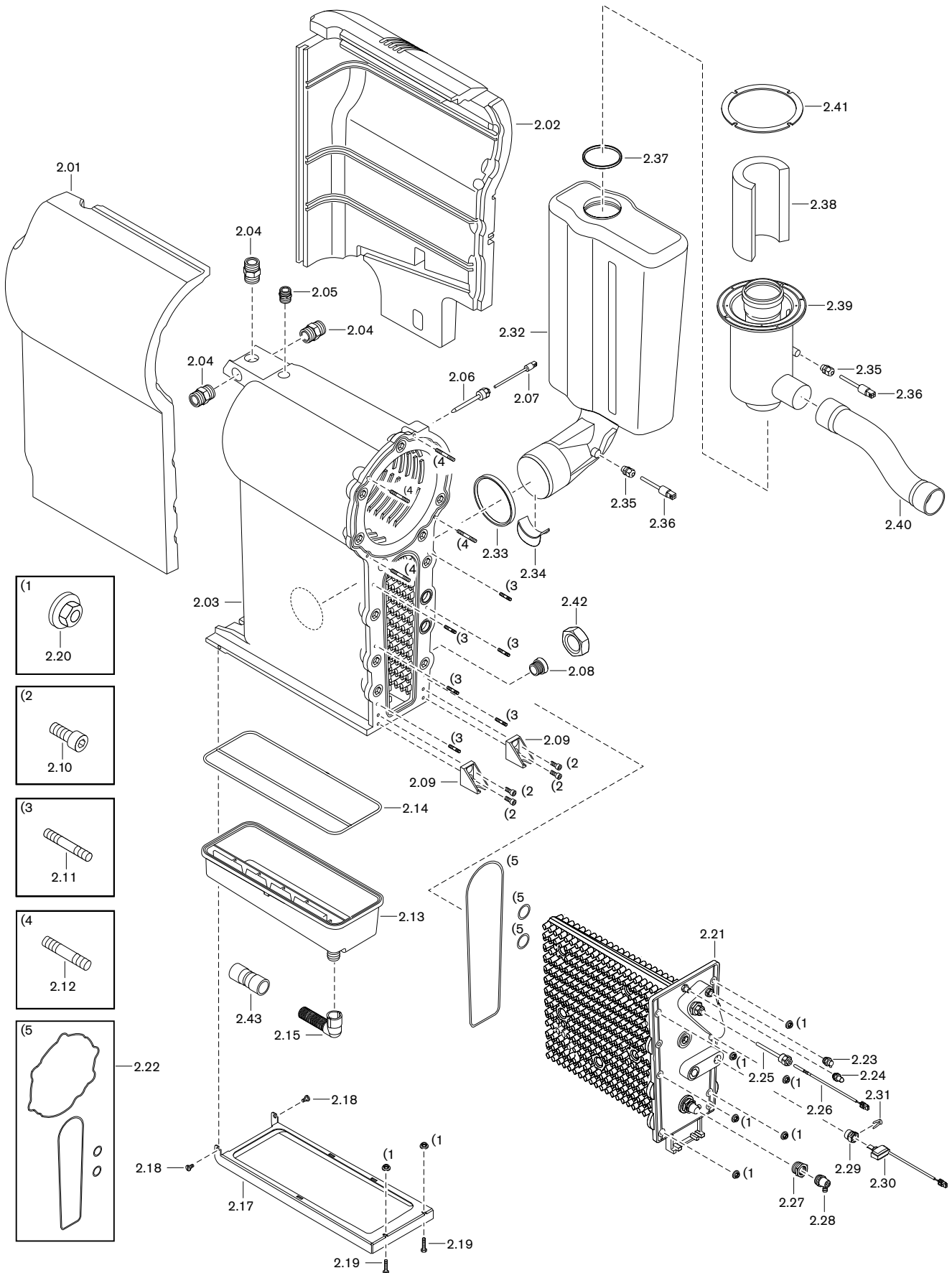


Bild Pict. Photo	Bezeichnung Brenner-Typenreihe Burner serie Type brûleur	Bestell-Nr. Order-No. No de commande	Preis EUR (o. MwSt.)	Designation	Désignation
2.	Wärmezelle			Heat exchanger	Echangeur
2.01	Isolierung-Wärmetauscher links	462 011 30 117		Heat exchanger insulation left	Isolation gauche corps de chauffe
2.02	Isolierung-Wärmetauscher rechts	462 011 30 107		Heat exchanger insulation right	Isolation droite corps de chauffe
2.03	Wärmezelle vormontiert beschichtet	462 011 30 271		Heat exchanger	Echangeur
2.04	Doppelnippel R1A x G1A x 44	481 401 30 197		Double nipple	Mamelon
2.05	Doppelnippel R3/4 x G3/4 x 30	481 011 30 087		Double nipple	Mamelon
2.06	Tauchhülse R1/2	461 011 30 602		Immersion sleeve	Doigt de gant
2.07	NTC-Doppelfühler 5k Vorlauf/STB	461 011 40 267		NTC double sensor	Sonde NTC double 5k départ/- sécurité
2.08	Anschlussstutzen R1A x 1 1/2	462 011 30 127		Terminating connection	Bride de raccordement
2.09	Halter Wärmetauscher	462 011 30 067		Heat exchanger bracket	Etrier de maintien corps de chauffe
2.10	Schraube M8 x 20 DIN 912	402 511		Screw	Vis
2.11	Stiftschraube 6 x 25-A3K DIN 949	421 000		Grub screw	Goujon fileté
2.12	Stiftschraube 8 x 25-A3K DIN 949-B	471 232		Grub screw	Goujon fileté
2.13	Kondensatwanne	462 011 30 037		Condensate tray	Réceptacle à condensats
2.14	Dichtung Kondensatwanne	462 011 30 047		Seal	Joint pour réceptacle à condensats
2.15	Kondensatschlauch Dm.125 x 1000	462 011 30 207		Condensate hose	Tuyau d'évacuation condensats
2.17	Kondensatwannenbügel	462 011 30 057		Condensate tray bracket	Etrier pour réceptacle à condensats
2.18	Schraube M6 x 5 DIN 923	403 319		Screw	Vis
2.19	Schraube M6 x 35 DIN 933	401 359		Screw	Vis
2.20	Scheibenmutter M 6 A2G	412 508		Washer nut	Ecrou rondelle
2.21	Wassertasche komplett beschichtet - WTC 20/25/30 - WTC 35/45	462 011 30 282 462 011 30 292		Water jacket	Chambre à eau
2.22	Dichtungsset Wärmetauscher	462 011 30 242		Seal kit	Kit d'étanchéité
2.23	Entlüftungsventil 3/8 mit Absperrung	662 025		Vent valve	Vanne de purge avec blocage
2.24	Druckmessnippel G1/8	453 001		Pressure test nipple	Mamelon de prise de mesure
2.25	Tauchhülse R1/2	461 011 30 602		Immersion sleeve	Doigt de gant
2.26	NTC-Fühler 5k Wassertasche	462 011 30 177		NTC sensor	Sonde NTC 5k chambre à eau
2.27	Nippel R3/4 - G1/2	461 011 30 547		Nipple	Mamelon
2.28	Entleerungsventil 1/2	461 011 30 537		Outlet valve	Vanne de purge
2.29	Nippel R1/2 x DI=15	462 011 30 087		Nipple	Mamelon
2.30	Druck/Temperatursensor RPS 0-4 bar mit Steckerkabel - Steckerkabel für Druck/Temperatursensor	462 011 30 222 462 011 30 237		Pressure/temperature sensor with plug cable Plug cable	Capteur de pression/sonde de température Câble avec fiche pour sonde de température/capteur de pression
2.31	Clip für Druck/Temperatursensor	462 011 30 097		Clip	Clip pour capteur de pression/sonde température
2.32	Abgas-Geräuschdämpfer	462 011 31 027		Flue gas sound attenuator	Piège à son sur les fumées
2.33	Dichtung DN110	669 212		Gasket	Joint
2.34	Kondensatablaufhilfe	462 011 30 407		Condensate draining aid	Gouttière d'évacuation des condensats
2.35	Verschraubung M12 x 1,5 IP68	730 608		Screwed union	Raccord
2.36	Temperaturfühler 2 x NTC 5k	461 011 30 847		Temperature sensor	Sonde de température
2.37	Dichtung DN80	669 252		Gasket	Joint
2.38	Ansaugeräuschmatte	462 011 31 047		Intake sound attenuating mat	Isolation aspiration d'air
2.30	Luftansaugung PP zentrisch DN80	462 011 31 017		Air intake	Aspiration d'air concentrique
2.40	Zuluftschlauch DN60 Formschlauch	462 011 31 037		Air intake hose	Conduite d'amenée d'air coudée
2.41	Flanschdichtung KAS DN125/80 PP	480 000 10 737		Flange gasket	Joint de bride
2.42	Überwurfmutter G1 1/2 x 42,2 L=19	409 000 04 157		Union nut	Contre-écrou
2.43	Kondensatschlauchmuffe DN25 75 lang	462 011 30 267		Condensate hose sleeve	Bride pour rac. tuyau condensats

3.1 Brenner / Burner / Brûleur
WTC-OB 20-35-A

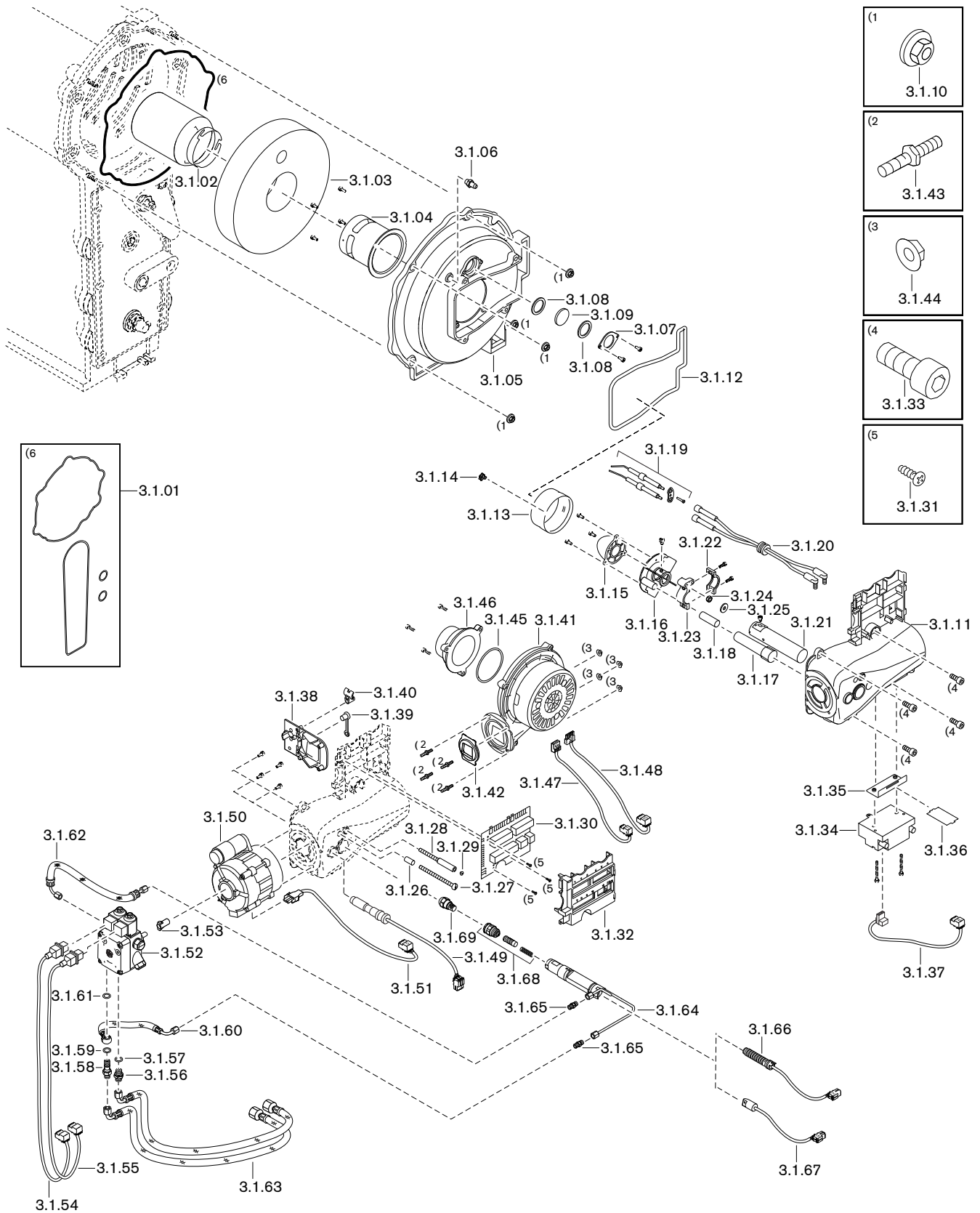


Bild Pict. Photo	Bezeichnung Brenner-Typenreihe Burner serie Type brûleur	Bestell-Nr. Order-No. No de commande	Preis EUR (o. MwSt.)	Designation	Désignation
3.1	Brenner WTC-OB 20-35-A			Burner	Brûleur
3.1.01	Dichtungsset Wärmetauscher	462 011 30 242		Seal kit	Kit d'étanchéité
3.1.02	Flammrohr MB 800	245 050 14 157		Flame tube	Tube de combustion
3.1.03	Isolierung für Kesseltür	246 050 01 027		Insulation for boiler door	Isolation porte foyère
3.1.04	Adapterrohr MB 800	246 050 14 037		Adapter pipe	Tube d'adaptation
3.1.05	Kesseltür	246 050 01 017		Boiler door	Porte foyère chaudière
3.1.06	Einschraubstutzen R 1/8	453 017		Adaptor	Mamelon à visser
3.1.07	Schauglashalter	246 050 01 037		View port holder	Etrier de maintien verre de visée
3.1.08	Dichtung Schauglas innen 26 x 35 x 2	481 401 30 117		Gasket	Joint verre de visée intérieur
3.1.09	Schauglas	481 401 30 067		View port	Verre de visée
3.1.10	Scheibenmutter M8	412 512		Washer	Ecrou rondelle
3.1.11	Brennergehäuse	246 050 01 047		Burner housing	Carcasse brûleur
3.1.12	Dichtung Brennergehäuse	246 050 01 067		Gasket	Joint carcasse brûleur
3.1.13	Dosiering MB 800	245 050 14 017		Dosing ring	Anneau doseur
3.1.14	Klammer für Dosiering	245 050 14 397		Clamp	Agrafe pour anneau doseur
3.1.15	Lufdüse mit Befestigungsschrauben - D18 MB 818 - D20 MB 820 - D22 MB 822	246 050 14 072 246 050 14 082 245 050 14 042		Air nozzle	Diffuseur d'air avec vis de fixation
3.1.16	Zentrierscheibe MB 800	245 050 14 102		Centering disc	Disque de centrage
3.1.17	Lichtrohrhülse	246 050 12 047		Optical pipe sleeve	Douille tube de guidage détection de flamme
3.1.18	Lichtrohrendstück	246 050 12 057		Optical pipe end piece	Fixation tube de guidage détection de flamme
3.1.19	Zündelektrodensatz MB 800	245 050 14 447		Set of ignition electrodes	Set d'électrodes d'allumage
3.1.20	Zündkabel komplett	246 050 11 032		Ignition cable	Câble d'allumage complète
3.1.21	Führungsrohr	246 050 14 032		Guide tube	Tube de guidage cellule
3.1.22	Stellhebel Oberteil	241 110 10 077		Setting lever top part	Collier de fixation partie supérieure
3.1.23	Stellhebel Unterteil	241 110 10 067		Setting lever bottom part	Collier de fixation partie inférieure
3.1.24	Sechskantmutter M 6 DIN 985 -6	411 302		Hexagonal nut	Ecrou six pans
3.1.25	Scheibe 6,4 DIN 9021	430 406		Washer	Rondelle
3.1.26	Distanzhülse 9,5 x 18,3	245 050 01 197		Spacer sleeve	Entretoise
3.1.27	Verstellschraube M6 x 88	241 400 10 097		Adjusting screw	Vis de réglage
3.1.28	Anzeigebolzen M6 x 90	241 110 10 097		Indicating bolt	Indicateur
3.1.29	Stopfen 5,25	241 110 10 087		Stopper	Bouchon
3.1.30	Leiterplatte	246 050 12 112		Circuit board	Platine électronique
3.1.31	Schraube PT KA30 x 10 H	409 367		Screw	Vis
3.1.32	Deckel Steckerkonsole	246 050 12 017		Cover plug console	Capot de boîtier de raccordement
3.1.33	Schraube M8 x 20 DIN 912	402 511		Screw	Vis
3.1.34	Zündgerät EBI 4 HPM	461 011 30 767		Ignition unit	Allumeur
3.1.35	Halteblech Zündgerät EBI	246 050 11 017		Fixing plate	Plaque de fixation allumeur EBI
3.1.37	Steckerkabel Nr.6 Zündgerät	246 050 12 062		Plug cable	Connecteur N° 6 - allumeur
3.1.36	Einstelllehre	246 050 00 042		Setting gauge	Gabarit
3.1.38	Luftklappendurchgang	246 050 02 017		Air damper passage	Passage de volet d'air
3.1.39	Schutzkappe DN6	232 300 01 047		Protective cap	Capuchon
3.1.40	Befestigungsbinder (Öl-Anschluss Winkelverschraubung)	794 110		Special purpose ties (oil connection elbow joint)	Fixation (Raccord à visser pour alimentation fioul)

3.1 Brenner / Burner / Brûleur
WTC-OB 20-35-A

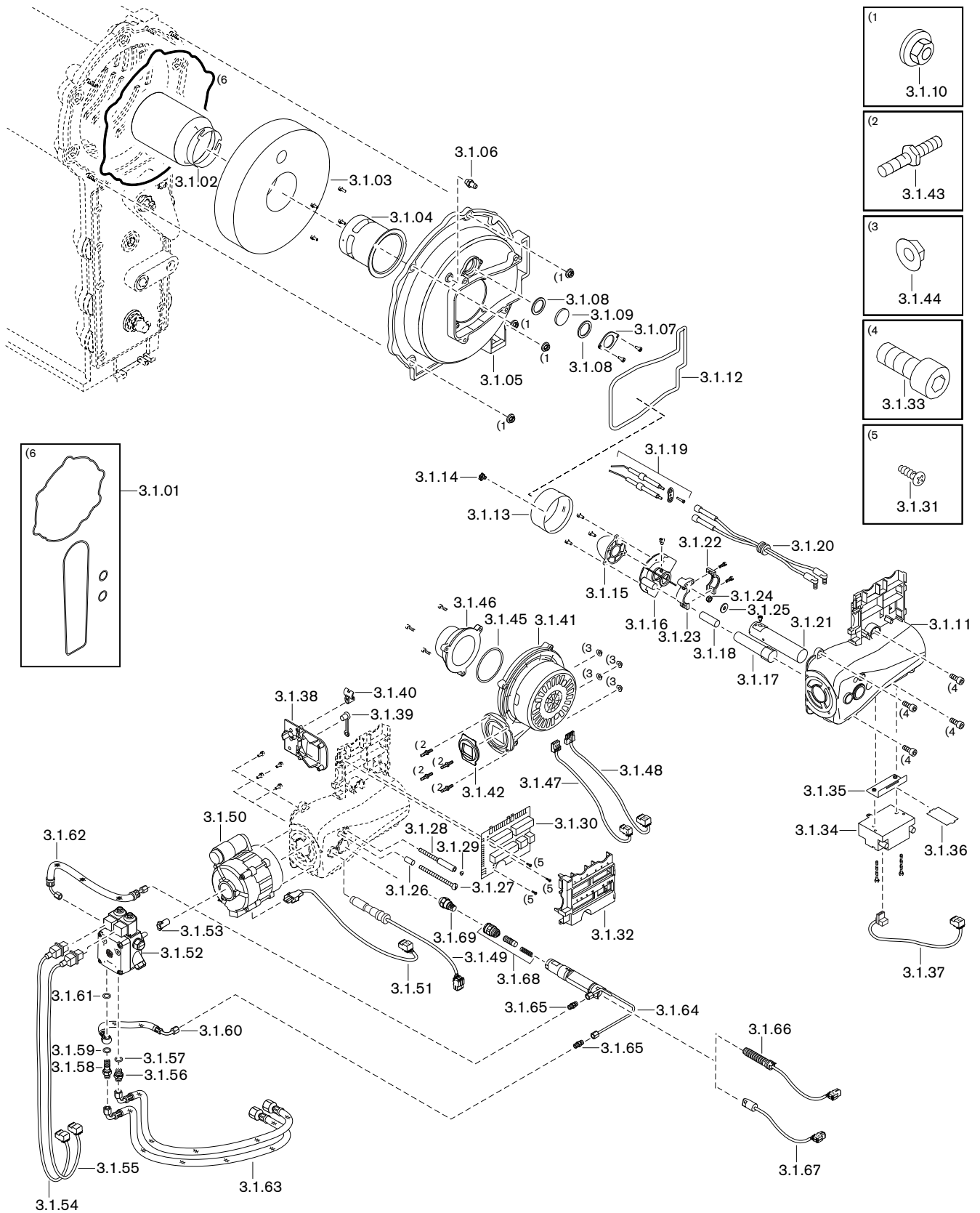


Bild Pict. Photo	Bezeichnung Brenner-Typenreihe Burner serie Type brûleur	Bestell-Nr. Order-No. No de commande	Preis EUR (o. MwSt.)	Designation	Désignation
3.1	Brenner WTC-OB 20-35-A			Burner	Brûleur
3.1.41	Radialventilator m. EC-Motor	652 252		Centrifugal fan w. EC motor	Ventilateur radial avec moteur EC
3.1.42	Dichtung Gebläse/Brennergehäuse	246 050 01 077		Gasket fan/burner housing	Joint ventilateur/carcasse brûleur
3.1.43	Gewindebolzen M4 x 10 SW8 Remform 4 x 12	420 821		Threaded bolt	Tige filetée
3.1.44	Scheibenmutter M4 A2K	412 511		Washer nut	Ecrou rondelle
3.1.45	O-Ring 63 x 3,0 NBR70 DIN ISO 3601	445 163		O ring	Joint torique
3.1.46	Ansaugstutzen	246 050 02 027		Intake nipple	Volute d'aspiration
3.1.47	Steckerkabel Nr.1 Gebläse/Netz	246 050 12 012		Plug cable	Connecteur n° 1 - ventilateur/-réseau
3.1.48	Steckerkabel Nr.10 Gebläse PWM/Hall	246 050 12 082		Plug cable	Connecteur n° 10 - ventilateur PWM/Hall
3.1.49	Flammenfühler Nr.11 QRC1	246 050 12 172		Flame sensor	Cellule de flamme N° 11 QRC1A
3.1.50	Motor ECK02/H-2P 230V 50Hz - Set 4,0 uF 420V - Kondensator	240 050 08 042 713 473		Motor Compensator	Moteur - Condensateur
3.1.51	Steckerkabel Nr.5 Pumpenmotor	246 050 12 052		Plug cable	Connecteur n° 5 - moteur pompe
3.1.52	Pumpe AT2 V 45D - Magnetspule T80 220-240V 50-60Hz - Filtersatz mit Deckeldichtung	601 805 604 495 601 107		Pump Solenoid coil Filter set w. cover seal	Pompe - bobine électromagnétique - élément filtrant avec joint de couvercle
3.1.53	Steckkupplung	652 135		Plug coupling	Accouplement
3.1.54	Steckerkabel Nr.3 Magnetventil 1	246 050 12 042		Plug cable	Connecteur n° 3 - Electrovanne fioul 2
3.1.55	Steckerkabel Nr.4 Magnetventil 2	246 050 12 032		Plug cable	Connecteur n° 4 - Electrovanne fioul 1
3.1.56	Verschraubung XGE06-LLR G1/8 A	452 291		Screwed union	Raccord à visser
3.1.57	Dichtring A10 x 13,5 x 1 DIN 7603 Cu	440 027		Sealing ring	Joint
3.1.58	Schwenkschraube R1/8 / x 1	241 110 06 057		Swivel screw	Vis coudée
3.1.59	Dichtring 10 x 14 x 1,5 DIN 7603 Cu	440 034		Sealing ring	Joint
3.1.60	Druckschlauch DN 4 Lecköl	491 247		Pressure hose	Flexible
3.1.61	Dichtring 10 x 14 x 1,5 DIN 7603 Cu	440 034		Sealing ring	Joint
3.1.62	Druckschlauch DN4 286 Ig VL	491 246		Pressure hose	Flexible
3.1.63	Ölschlauch DN4 900 Ig	462 011 30 137		Oil hose	Flexible fioul
3.1.64	Düsenkörper mit Ölleitung	246 050 10 012		Nozzle body	Ligne de gicleur avec conduite fioul
3.1.65	Verschraubung XG 04-LL	452 020		Screwed union	Raccord à visser
3.1.66	Wärmetauscher	246 050 12 132		Heat exchanger	Cartouche chauffante
3.1.67	Temperaturschalter	246 050 12 072		Temperature switch	Thermostat
3.1.68	Düsenabschluss-Set	240 050 10 012		Nozzle shut off set	Set d'obturation gicleur
3.1.69	Düse - 0,40 GPH 80°SR Danfoss - 0,50 GPH 80°SR Danfoss - 0,55 GPH 80°SR Danfoss Ersatzbrenner Einzelverpackung für WTC-OB 20 mit Luftdüse 1.18 für WTC-OB 25 mit Luftdüse 1.18 für WTC-OB 30 mit Luftdüse 1.20 für WTC-OB 35 mit Luftdüse 1.22	602 130 602 132 602 133 246 050 11 246 050 12 246 050 13 246 050 14		Nozzle Replacement burner single pack for WTC-OB 20 with air nozzle 1.18 for WTC-OB 25 with air nozzle 1.18 for WTC-OB 30 with air nozzle 1.20 for WTC-OB 35 with air nozzle 1.22	Gicleur Brûleur remplac. colisage individ. pour WTC-OB 20 avec dif. air 1.18 pour WTC-OB 25 avec dif. air 1.18 pour WTC-OB 30 avec dif. air 1.20 pour WTC-OB 35 avec dif. air 1.22

3.2 Brenner / Burner / Brûleur
WTC-OB 45-A

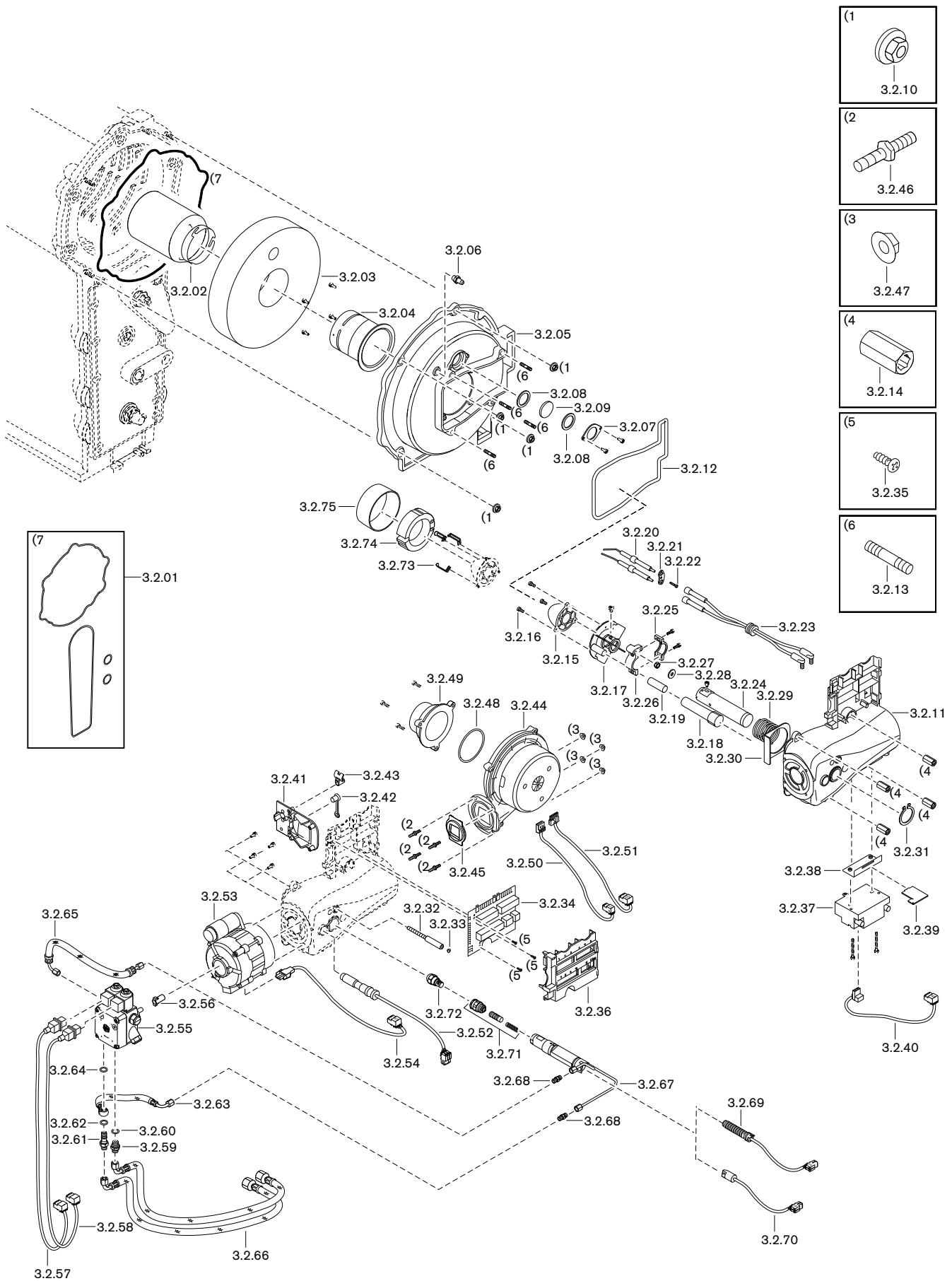


Bild Pict. Photo	Bezeichnung Brenner-Typenreihe Burner serie Type brûleur	Bestell-Nr. Order-No. No de commande	Preis EUR (o. MwSt.)	Designation	Désignation
3.2	Brenner WTC-OB 45-A			Burner	Brûleur
3.2.01	Dichtungsset Wärmetauscher	462 011 30 242		Seal set heat exchanger	Kit d'étanchéité pour échangeur
3.2.02	Flammrohr MB 900	246 050 14 107		Flame tube	Tube de combustion
3.2.03	Isolierung für Kesseltür WTC-OB 45	246 050 01 087		Insulation for boiler door	Isolation porte chaudière
3.2.04	Adapterrohr MB 900	246 050 14 177		Adapter pipe	Tube d'adaptation
3.2.05	Kesseltür	246 050 01 017		Boiler door	Porte chaudière
3.2.06	Einschraubstutzen R 1/8 GES6	453 017		Threaded socket	Bride à visser
3.2.07	Schauglashalter	246 050 01 037		View port holder	Etrier de maintien verre de visée
3.2.08	Dichtung Schauglas innen 26 x 35 x 2	481 401 30 117		Seal view port internal	Joint verre de visée intérieur
3.2.09	Schauglas	481 401 30 067		View port	Verre de visée
3.2.10	Scheibenmutter M8	412 512		Washer nut	Ecrou rondelle
3.2.11	Brennergehäuse	246 050 01 097		Burner housing	Carcasse brûleur
3.2.12	Dichtung Brennergehäuse	246 050 01 067		Gasket burner housing	Joint pour carcasse brûleur
3.2.13	Stiftschraube M8Fo x 25 DIN 835	421 070		Stud screw	Vis pointeau
3.2.14	Sechskantmutter M8 x 27	246 050 01 107		Hexagonal nut	Ecrou six pans
3.2.15	Luftdüse D25 MB 925	246 050 14 227		Air nozzle	Diffuseur d'air
3.2.16	Schraube M4 x 6 Kombi-Torx-Plus 20IP	409 362		Screw	Vis
3.2.17	Zentrierscheibe MB 900	246 050 14 212		Centering disc	Disque de centrage
3.2.18	Lichtrohrhülse	246 050 12 047		Optical pipe washer	Douille guidage détection flamme
3.2.19	Lichtrohrendstück	246 050 12 057		Optical pipe end piece	Fixation tube guidage détection
3.2.20	Zündelektrode MB 900B	246 050 14 327		Ignition electrode	Electrodes d'allumage
3.2.21	Befestigungsblech MB 900B	246 050 14 337		Fixing plate	Plaque de fixation
3.2.22	Schraube M4 x 16 Torx-Plus 20 IP	409 224		Screw	Vis
3.2.23	Zündkabel komplett	246 050 11 032		Ignition cable	Câble d'allumage complet
3.2.24	Führungsrohr	246 050 14 132		Guide tube	Tube de guidage cellule
3.2.25	Stellhebel Oberteil	241 110 10 077		Setting lever top	Collier de fixation partie supérieure
3.2.26	Stellhebel Unterteil	241 110 10 067		Setting lever bottom	Collier de fixation partie inférieure
3.2.27	Sechskantmutter M 6 DIN 985 -6	411 302		Hexagonal nut	Ecrou six pans
3.2.28	Scheibe 6,4 DIN 9021	430 406		Washer	Rondelle
3.2.29	Druckfeder	490 239		Compression spring	Ressort
3.2.30	Montageblech Lichtrohr MB 900B	246 050 14 347		Mounting plate light tube	Tôle de montage pour contrôle de flamme
3.2.31	Sicherungsring DIN 471 A 28 x 1,5	435 402		Circlip	Bague sécurité
3.2.32	Anzeigebolzen M6 x 90	241 110 10 097		Indicating bolt	Indicateur
3.2.33	Stopfen 5,25	241 110 10 087		Stopper	Bouchon
3.2.34	Leiterplatte	246 050 12 112		Circuit board	Platine électronique
3.2.35	Schraube PT KA30 x 10 H	409 367		Screw	Vis
3.2.36	Deckel Steckerkonsole	246 050 12 017		Cover plug console	Capot boîtier de raccordement
3.2.37	Zündgerät EBI 4 HPM	461 011 30 767		Ignition device	Allumeur
3.2.38	Halteblech Zündgerät EBI	246 050 11 017		Fixing plate	Plaque de fixation allumeur
3.2.39	Einstelllehre	246 050 00 027		Setting gauge	Gabarit
3.2.40	Steckerkabel Nr.6 Zündgerät	246 050 12 062		Plug cable	Connecteur - allumeur
3.2.41	Luftklappendurchgang	246 050 02 017		Air damper opening	Passage de volet d'air
3.2.42	Schutzkappe DN6	232 300 01 047		Protective cap	Capuchon
3.2.43	Befestigungsbinder	794 110		Cable ties	Fixation
3.2.44	Radialventilator mit EC-Motor	652 252		Centrifugal fan w. EC motor	Ventilateur radial avec moteur EC
3.2.45	Dichtung Gebläse/Brennergehäuse	246 050 01 077		Gasket fan/burner housing	Joint ventilateur/carcasse brûleur

3.2 Brenner / Burner / Brûleur
WTC-OB 45-A

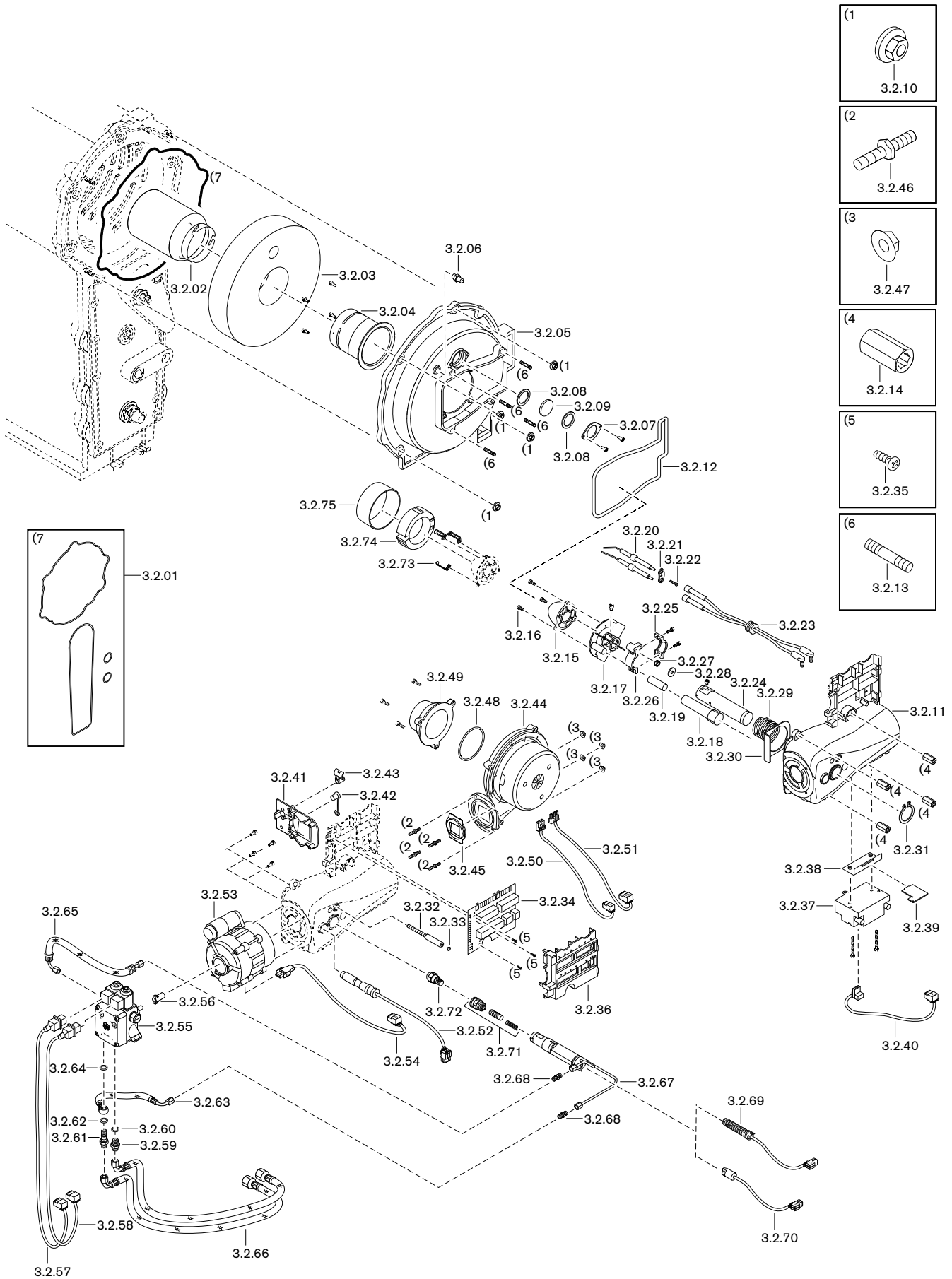
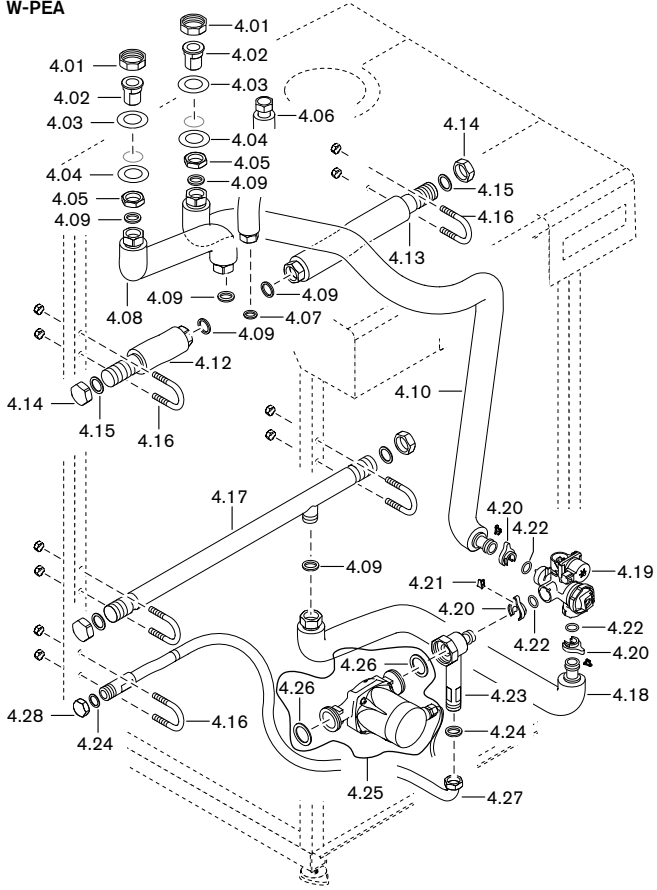


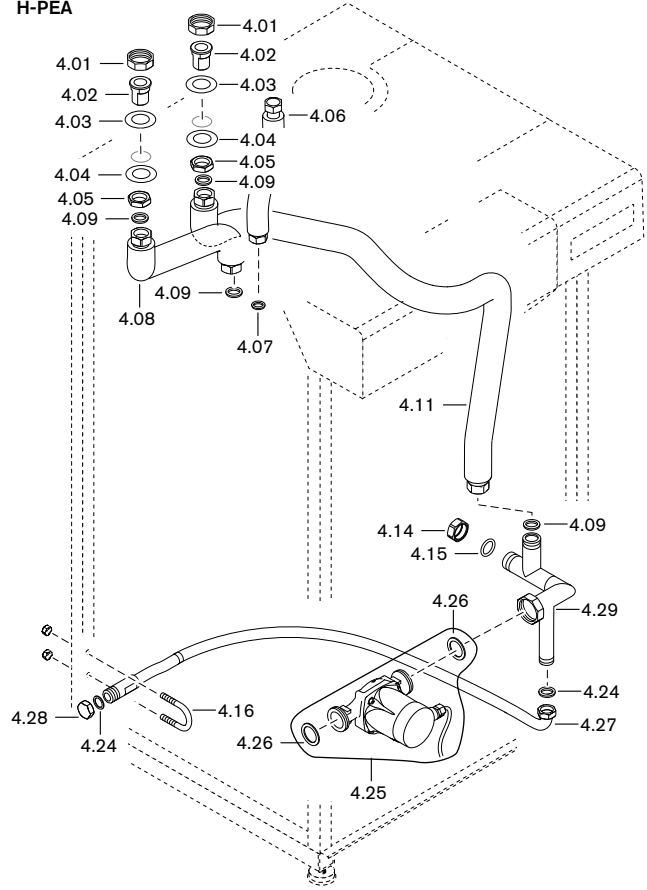
Bild Pict. Photo	Bezeichnung Brenner-Typenreihe Burner serie Type brûleur	Bestell-Nr. Order-No. No de commande	Preis EUR (o. MwSt.)	Designation	Désignation
3.2	Brenner WTC-OB 45-A			Burner	Brûleur
3.2.46	Gewindebolzen M4 x 10 SW8 Remform 4 x 12	420 821		Threaded bolt	Tige filetée
3.2.47	Scheibenmutter M4 A2K	412 511		Washer nut	Ecrou rondelle
3.2.48	O-Ring 63 x 3,0 NBR70 DIN ISO 3601	445 163		O ring	Joint torique
3.2.49	Ansaugstutzen	246 050 02 027		Intake nipple	Volute d'aspiration``
3.2.50	Steckerkabel Nr.1 Gebläse/Netz	246 050 12 012		Plug cable	Connecteur N°1 ventilateur/réseau
3.2.51	Steckerkabel Nr.10 Gebläse PWM/Hall	246 050 12 082		Plug cable	Connecteur N°10 ventilo PWM/Hall
3.2.52	Flammenfühler Nr.11 QRC1 A2	246 050 12 172		Flame sensor	Cellule de flamme
3.2.53	Motor ECK02/H-2P 230V 50Hz mit Stehbolzen – Kondensator 4,0 uF 420V, AC, DB	240 050 08 042 713 473		Motor	Moteur
3.2.54	Steckerkabel Nr. 5 Pumpenmotor	246 050 12 052		Plug cable	Connecteur N°5 moteur de pompe
3.2.55	Pumpe AT2 V 45D 9615 (Düsenausgang rechts, auf die Welle gesehen) – Magnetspule 185-254V 50-60Hz – Filtersatz mit Deckeldichtung	601 805 604 495 601 107		Pump	Pompe
3.2.56	Steckkupplung	652 135		Plug coupling	Accouplement
3.2.57	Steckerkabel Nr.4 Magnetventil 1	246 050 12 042		Plug cable	Connecteur N°4 électrovanne fioul1
3.2.58	Steckerkabel Nr.3 Magnetventil 2	246 050 12 032		Plug cable	Connecteur N°3 électrovanne fioul2
3.2.59	Verschraubung XGE06-LLR G1/8 A	452 291		Screwed union	Raccord à visser
3.2.60	Dichtring A10 x 13,5 x 1 DIN 7603 Cu	440 027		Sealing ring	Joint
3.2.61	Schwenkschraube R1/8 / x 1	241 110 06 057		Swivel screw	Vis coudée
3.2.62	Dichtring 10 x 14 x 1,5 DIN 7603 Cu	440 034		Sealing ring	Joint
3.2.63	Druckschlauch DN 4 Lecköl	491 247		Pressure hose	Flexible HP
3.2.64	Dichtring A10 x 14 x 4,0 DIN 7603 Cu	440 037		Sealing ring	Joint
3.2.65	Druckschlauch DN4 286 mm VL diffusionsdicht	491 246		Pressure hose	Flexible HP
3.2.66	Ölschlauch DN4 900 mm diffusionsdicht	462 011 30 137		Oil hose	Flexible fioul
3.2.67	Düsenkörper mit Ölleitung	246 050 10 012		Nozzle body with oil line	Ligne de gicleur avec flexible fioul
3.2.68	Verschraubung XG 04-LL	452 020		Screwed union	Raccord à visser
3.2.69	Wärmetauscher	246 050 12 132		Heat exchanger	Cartouche chauffante
3.2.70	Temperaturschalter	246 050 12 072		Temperature switch	Thermostat
3.2.71	Düsenabschluss-Set	240 050 10 012		Nozzle shut off set	Set d'obturation gicleur
3.2.72	Düse 0,65 GPH 80°SF Fluidics	602 753		Nozzle	Gicleur
3.2.73	Klammer für Isolierung	245 050 14 417		Clamp for insulation	Clips pour isolation
3.2.74	Isoliereinsatz für Lüftdüse 2.25	246 050 14 117		Insulation insert for vent nozzle	Dispositif d'isolation pour diffuseur
3.2.75	Schutzring Isoliereinsatz	246 050 14 197		Guard ring insulation insert	Rondelle de protection isolation
	Ersatzbrenner Einzelverpackung für WTC-OB 45 mit Lüftdüse 2.25	246 050 20		Replacement burner single pack for WTC-OB 45 with air nozzle 2.25	Brûleur remplac. colisage individ. pour WTC-OB 45 avec dif. air 2.25

4. Armaturen / Fittings / Accessoires de raccordement

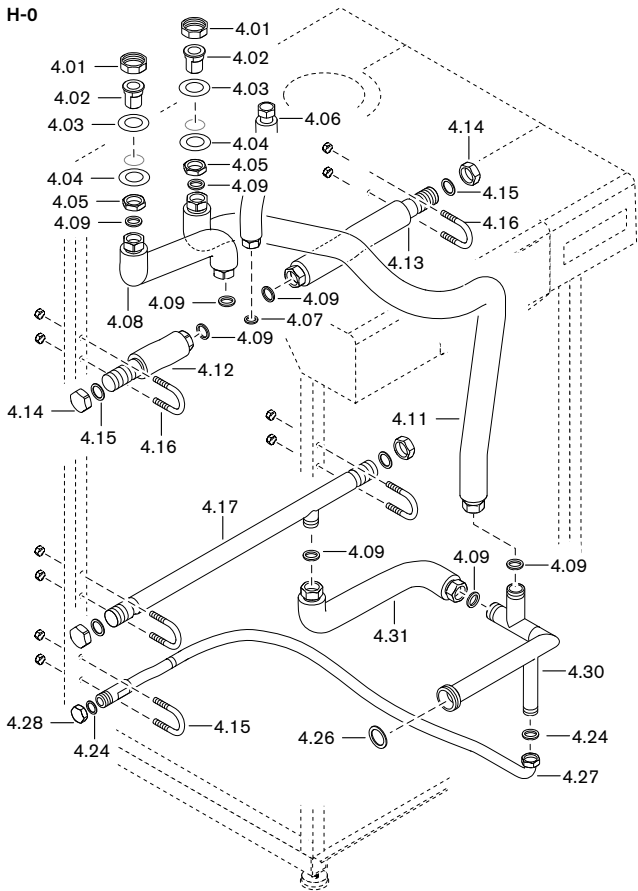
W-PEA



H-PEA



H-O



W-KSK

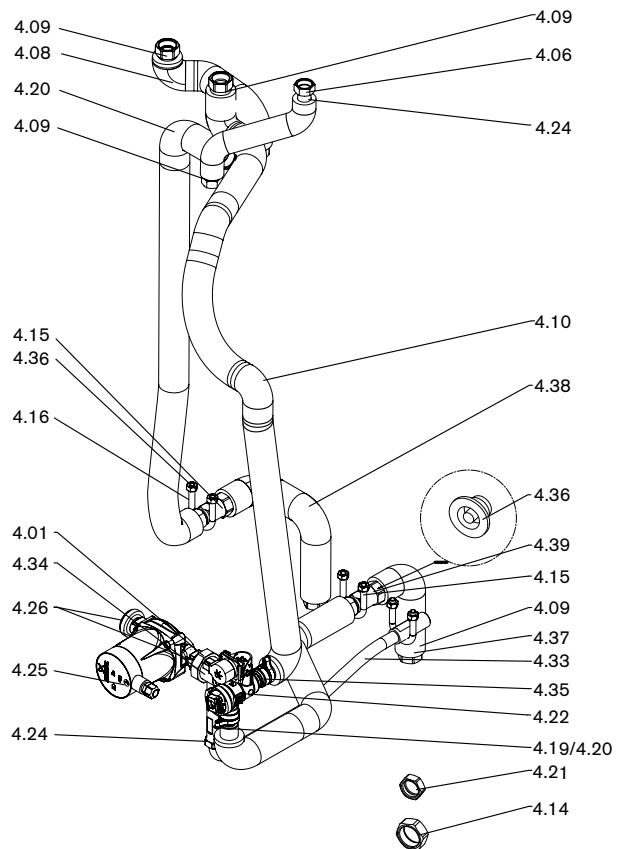


Bild Pict. Photo	Bezeichnung Brenner-Typenreihe Burner serie Type brûleur	Bestell-Nr. Order-No. No de commande	Preis EUR (o. MwSt.)	Designation	Désignation
4.	Armaturen			Fittings	Accessoires raccord.
4.01	Überwurfmutter G1 1/2 x 42,2	409 000 04 157		Union nut	Contre-écrou
4.02	Anschlussstutzen G1A x 1 1/2	462 011 40 027		Connection piece	Bride de raccordement
4.03	PA-Scheibe	462 011 02 287		PA washer	Rondelle PA
4.04	Dichtung 35 x 63 x 2 (DN25)	409 000 06 627		Gasket	Joint
4.05	Mutter G1	462 011 02 267		Nut	Ecrou
4.06	Anschlussrohr G3/4 Kleinverteiler	462 011 40 067		Connection pipe	Tube de raccordement groupe sécurité
4.07	Dichtung 17 x 24 x 2 DIN EN 1514-1	441 076		Gasket	Joint
4.08	Anschlussrohr G1 VL-Heizung	462 011 40 097		Connection pipe	Tube de raccordement départ chauffage
4.09	Dichtung 20 x 29 x 2 (1), (WTC-OB 20-35) 23 x 30 x 3 (WTC-OB 45)	481 401 40 047 441 055		Gasket	Joint
4.10	Anschlussrohr G1 x Steckanschluss RL-Heizung	462 012 40 107		Connection pipe	Tube de raccordement
4.11	Anschlussrohr G1 RL-Heizung	462 011 40 107		Connection pipe	Tube de raccordement
4.12	Anschlussrohr G1 x G1A VL-WW kurz	462 012 40 137		Connection pipe	Tube de raccordement
4.13	Anschlussrohr G1 x G1A VL-WW lang	462 012 40 147		Connection pipe	Tube de raccordement
4.14	Abschlusskappe G1	409 000 12 307		Connection cap	Bouchon obturateur
4.15	Dichtung 30 x 22 x 2	480 000 07 307		Gasket	Joint
4.16	Bügel M10 Wasseranschluss 38 NW25	462 012 40 157		Clamp M10 water connection	Fixation raccords
4.17	Anschlussrohr G1A x G1A RL-WW	462 012 40 127		Connection pipe	Tube de raccordement
4.18	Anschlussrohr G1 x Steckans. RL-Hydro WW	462 012 40 117		Connection pipe	Tube de raccordement
4.19	3-Wege Umschaltventil Kvs 4,4 – Stellmotor Saia UBK	462 012 40 162 462 012 40 057		3 way change-over valve Kvs 4,4 - actuator Saia UBK	Vanne directionnelle 3 voies Kvs 4,4 – servomoteur Saia UBK
4.20	Bajonett Clip D18	462 012 40 067		Bayonet clip	Baïonnette Clips
4.21	Bajonett-Sicherung	462 012 40 077		Bayonet fuse	Fusible baïonnette
4.22	O-Ring 17 x 4 -N-EPDM 70 DIN 3771	445 150		O ring	Joint torique
4.23	Rücklaufanschluss G1 1/2Fl. x G 1A	462 012 40 062		Return connection	Raccord retour
4.24	Dichtung 17 x 24 x 2 DIN EN 1514-1	441 076		Gasket	Joint
4.25	Umwälzpumpe mit Dichtungen – ECO PWM7 25-4/180 (WTC-OB 20) – ECO PWM7 25-6/180 (WTC-OB 25-45)	462 011 40 112 462 011 40 122		Circulation pump	Circulateur avec joints
4.26	Dichtung 32 x 44 x 2 DIN EN 1514-1	441 058		Gasket	Joint
4.27	Anschlussrohr AD G3/4A x G3/4	462 011 40 117		Connection pipe	Tube de raccordement
4.28	Abschlusskappe G3/4	409 000 04 107		Connection cap	Capuchon obturateur
4.29	Rücklaufanschluss G1 1/2Fl. x G3/4A x G1A	462 011 40 032		Return connection	Raccord retour
4.30	Rücklaufanschluss G1 1/2A x G3/4A x G1A	462 011 40 042		Return connection	Raccord retour
4.31	Anschlussrohr Rücklauf G3/4	462 011 40 127		Connection pipe return	Tube de raccordement retour
4.32	Anschlussrohr G11 x G1A VL-WW	462 015 40 147		Connection pipe	Tube de raccordement
4.33	Anschlussrohr G1 x Steckanschluss RL-WW	462 015 40 117		Connection pipe	Tube de raccordement
4.34	Rücklaufanschluss G1 1/2Fl. x G1A	462 012 40 062		Return connection	Raccord retour
4.35	Anschlussrohr AD G3/4A x G3/4I	462 015 40 137		Connection pipe	Tube de raccordement
4.36	Sechskantmutter M10	411 502		Hexagonal nut	Ecrou six pans
4.37	Verbindungsrohr G1 RL-WW	462 015 40 167		Connection pipe	Tube de liaison
4.38	G1 VL-WW	462 015 40 177			
4.39	Schwerkraftbremse SKB FO 015 (1")	409 000 13 107		Gravity break	Clapet anti-thermosiphon

4. Armaturen / Fittings / Accessoires de raccordement

Ölführende Armaturen / Oil carrying fittings / Accessoires d'alimentation fioul

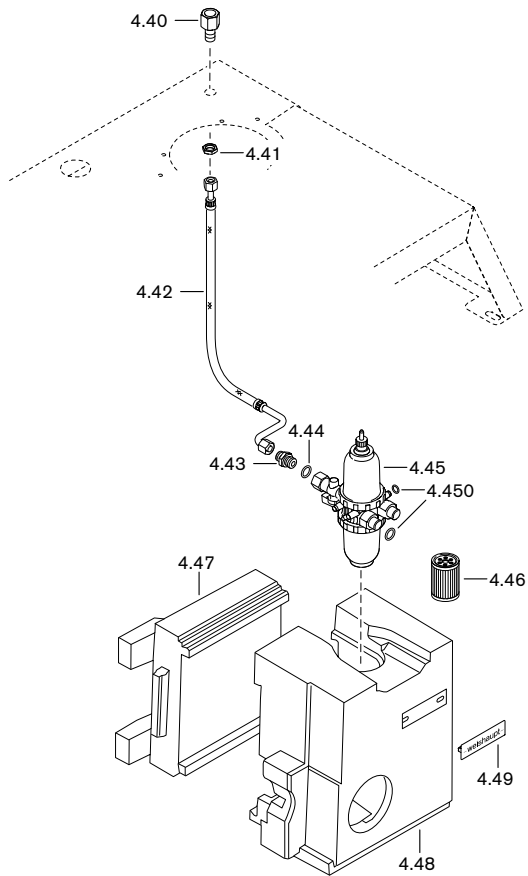


Bild Pict. Photo	Bezeichnung Brenner-Typenreihe Burner serie Type brûleur	Bestell-Nr. Order-No. No de commande	Preis EUR (o. MwSt.)	Designation	Désignation
4.40	Verschraubung G3/8I-L8 x M14 x 1,5 x 47	462 011 30 157		Screwed union	Raccord à visser
4.41	Sechskantmutter BM14 x 1,5 DIN 439	411 701		Hexagonal nut	Ecrou six pans
4.42	Ölschlauch DN4 1000 lg	462 011 30 147		Oil hose	Flexible fioul
4.43	Verschraubung XGE 10-LR G 3/8-A	452 277		Screwed union	Raccord à visser
4.44	O-Ring 14 x 2 FKM	462 011 30 197		O ring	Joint torique
4.45	Heizölfilter-Entlüfterkombination	462 011 30 042		Oil filter-vent valve combination	Filtre fioul avec séparateur d'air
4.450	O-Ring für Heizölfilter	462 011 30 217		O ring	Joint torique
4.46	Filtereinsatz Typ 500/GS2000	462 011 30 187		Filter insert	Élément filtrant
4.47	Isolierung Hydrobloc Rückwand	462 011 40 087		Insulation	Isolation arrière bloc hydraulique
4.48	Isolierung Hydrobloc Vorderteil	462 011 40 077		Insulation	Isolation frontale bloc hydraulique
4.49	Firmenschild -weishaupt-	793 814		Name plate	Plaque signalétique -weishaupt-

5. Bedieneinheit / Operating panel / Unité de commande

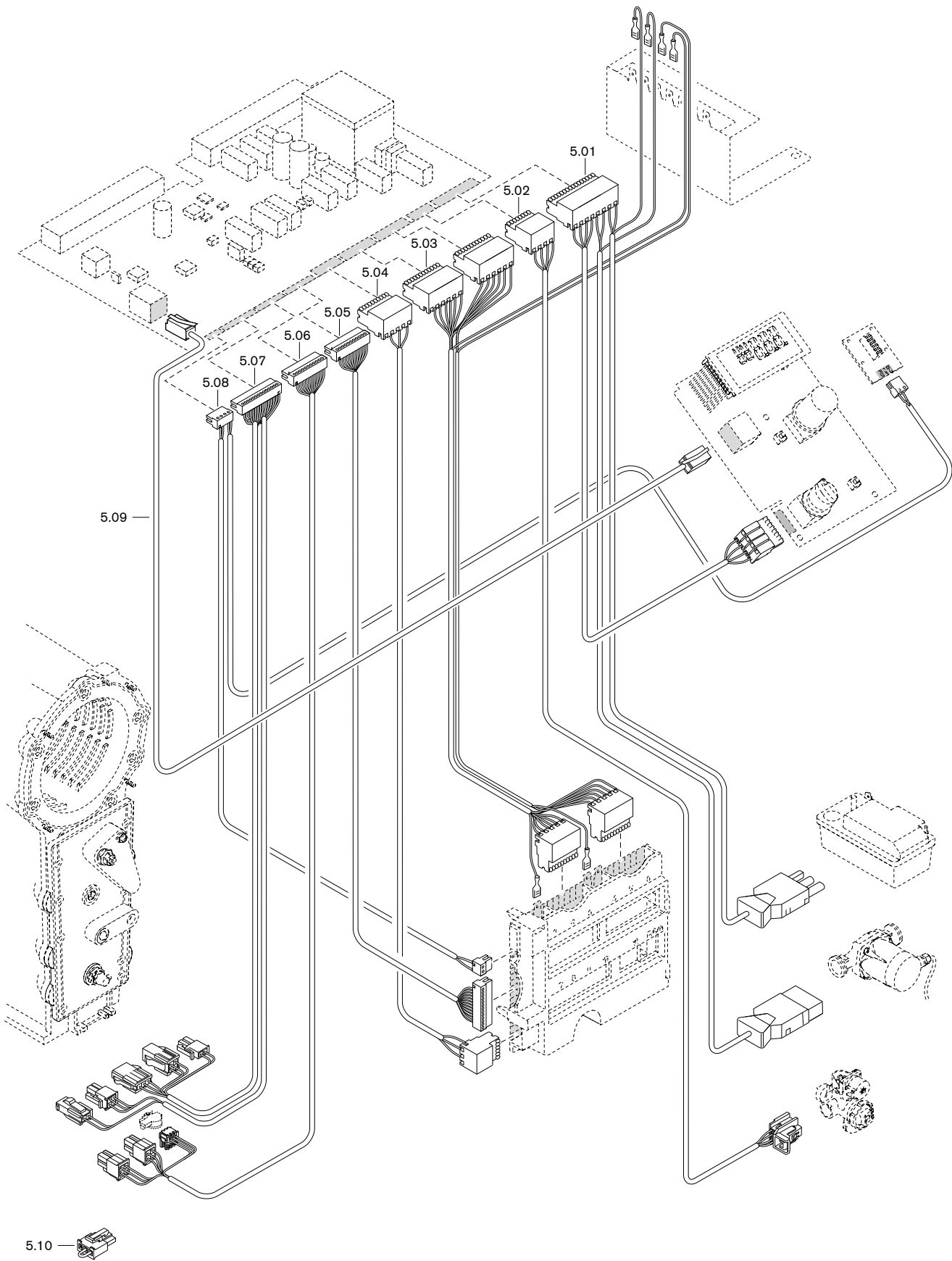
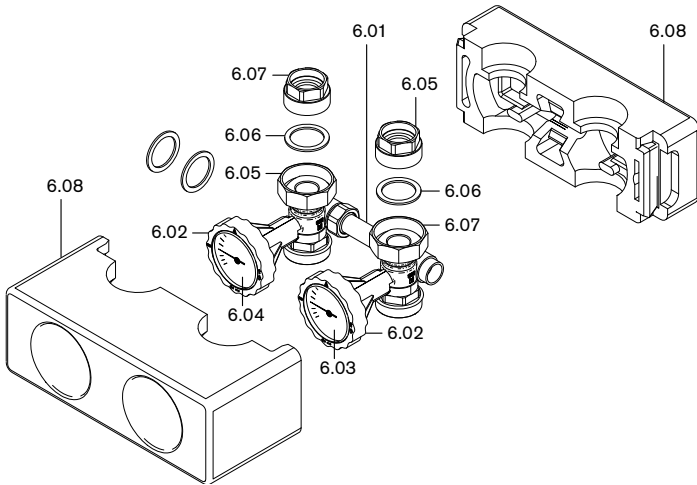


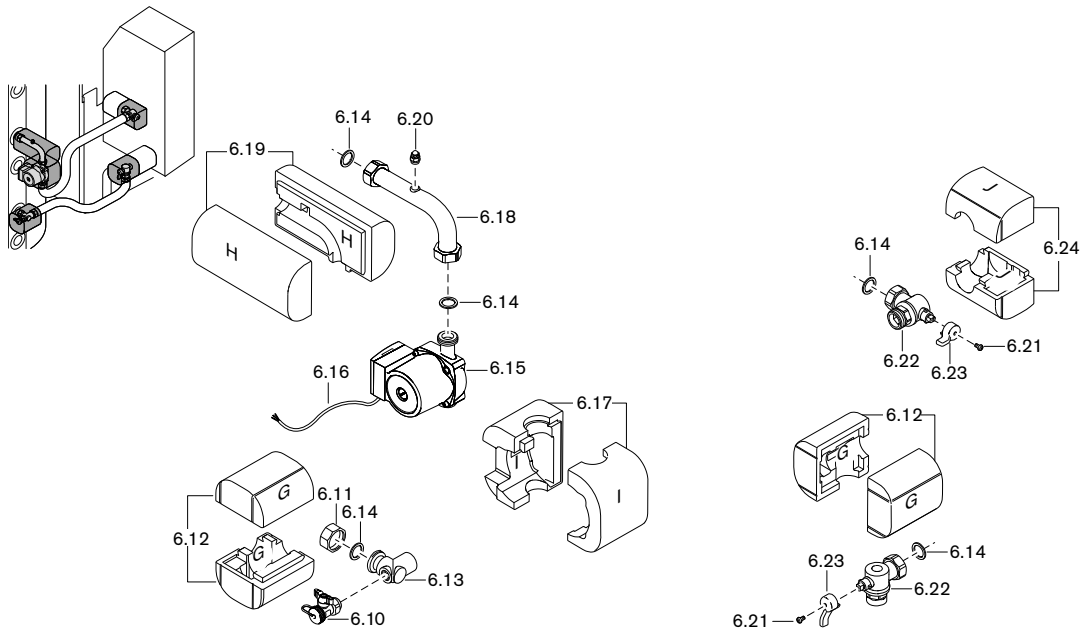
Bild Pict. Photo	Bezeichnung Brenner-Typenreihe Burner serie Type brûleur	Bestell-Nr. Order-No. No de commande	Preis EUR (o. MwSt.)	Designation	Désignation
5.	Bedieneinheit			Operating panel	Unité de commande
5.01	Steckerkabel Kessel-Netzspannung	462 011 22 192		Plug cable boiler-mains voltage	Câble d'alimentation chaudière
5.02	Steckerkabel 3-Wege-Umschaltventil (WTC-OB 20-25)	462 012 22 182		Plug cable 3 way change-over valve	Câble d'alimentation vanne 3 voies
5.03	Steckerkabel Brenner-Netzspannung	462 011 22 232		Plug cable burner-mains voltage	Câble d'alimentation brûleur
5.04	Steckerkabel QRC	462 011 22 262		Plug cable QRC	Câble d'alimentation QRC
5.05	Steckerkabel Brenner-Kleinspannung	462 011 22 272		Plug cable burner - low voltage	Câble d'alimentation basse tension brûleur
5.06	Steckerkabel Kessel-Kleinspannung 1	462 011 22 282		Plug cable boiler - low voltage 1	Câble d'alimentation basse tension chaudière 1
5.07	Steckerkabel Kessel-Kleinspannung 2	462 011 22 292		Plug cable boiler - low voltage 2	Câble d'alimentation basse tension chaudière 2
5.08	Steckerkabel Bus-Verbindungen	462 011 22 322		Plug cable Bus - connections	Câble d'alimentation Bus
5.09	Patchkabel RJ45 FTP 1,0 m grau CAT5e	462 011 22 332		Patch cable	Câble patch RJ45 FTP 1,0 m gris CAT5e
5.10	Brückenstecker Alarm-Kondensathebeanlage	462 011 22 312		Bridging plug	Fiche shunt pour alarme pompe de relevage

6. Basis- und Aqua-Anschlussgruppen / Basis and Aqua connection manifolds / Groupes de raccordement de base

Basisanschlussgruppe / Basic connection manifold / Groupe de raccordement de base
WHB 6.0



Aqua-Anschlussgruppe / Aqua connection assembly / Groupe de raccordement ECS
WHA-6-C / WHA-6-EA



Aqua-Anschlussgruppe / Aqua connection assembly / Groupe de raccordement ECS
WHA-0

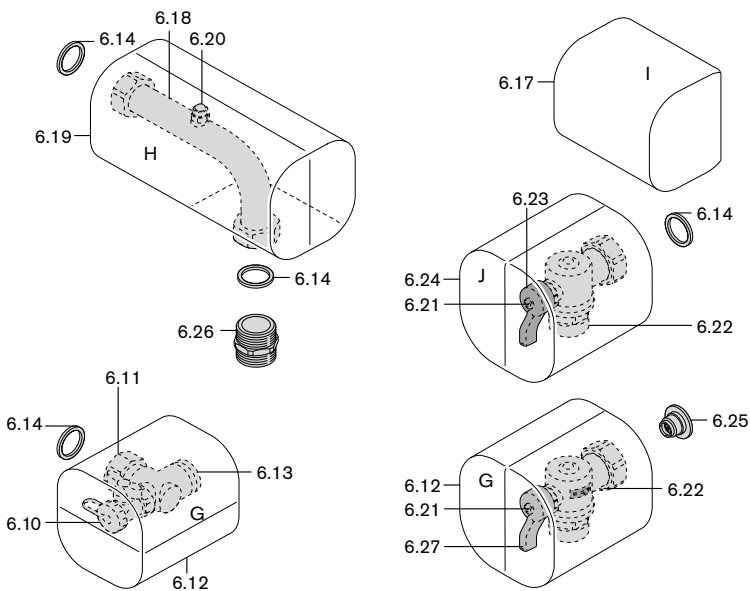
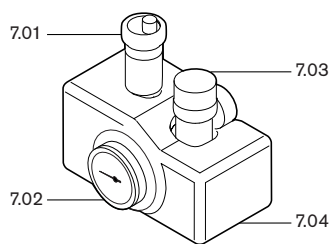


Bild Pict. Photo	Bezeichnung Brenner-Typenreihe Burner serie Type brûleur	Bestell-Nr. Order-No. No de commande	Preis EUR (o. MwSt.)	Designation	Désignation
6.	Basis- und Aqua-Anschlussgruppen			Basic and Aqua-connection manifold	Groupes raccord. de base
	<u>Basisanschlussgruppe WHB 6.0</u>			<u>Basic conn. manifold</u>	<u>Gr. raccord. de base</u>
6.01	Kugelhahn VL-RL vormontiert	409 000 14 032		Ball valve Sup/ret premounted	Robinets dép./ret. prémonté
6.02	Thermogriff schwarz	409 000 14 037		Handle black	Poignée noire
6.03	Thermometer blau 0-120 Cel NG63	409 000 14 047		Thermometer blue	Thermomètre bleu
6.04	Thermometer rot 0-120 Cel NG63	409 000 14 057		Thermometer red	Thermomètre rouge
6.05	Einschraubteil G11 x SW37 x G 1 1/2A	409 000 14 087		Insert	Raccord à visser
6.06	Dichtung 32 x 44 x 2 (1 1/2)	409 000 14 097		Gasket	Joint
6.07	Überwurfmutter G1 1/2 x 42 L=18	409 000 14 077		Union nut	Contre-écrou
6.08	Wärmedämmschale komplett WHB 6.0	409 000 14 117		Insulation complete	Coquille isolante complète
	<u>Aqua-Anschlussgruppen WHA-6-C, WHA-6-EA, WHA-0</u>			<u>Aqua connection manifold</u>	<u>Groupe de raccordement ECS</u>
6.10	Füll- und Entleerhahn G 1/2	409 000 04 297		Inlet and outlet tap	Robinet vidange et remplissage
6.11	Überwurfmutter G1 x 28,6 L=18	480 000 07 407		Union nut	Contre-écrou
6.12	Isolierschale WHA-Winkel Eckkugelhahn G	409 000 12 207		Insulation WHA-elbow ball valve G	Coquille isolante coude-WHA robinet coudé
6.13	Winkel G1A x G1FL x G1/2I	409 000 12 217		Elbow	Coude
6.14	Dichtung 30 x 22 x 2 (1) AFM	480 000 07 307		Gasket	Joint
6.15	Umwälzpumpe Alpha 2L 15-60 F12K9	601 785		Circulation pump	Circulateur
6.16	Anschlusskabel 4000 mm lang (WHA-6-EA)	409 000 12 607		Connection cable	Câble de raccordement
6.17	Isolierschale WHA-Pumpe I WHA-Rohr	409 000 12 227 409 000 12 247		Insulation	Coquille isolante
6.18	Rohrbogen G1 x G1 x G1/8I WHA-6-EA mit Schwerkraftbremse WHA-0	409 000 12 237 409 000 12 837		Pipe elbow with gravity break	Tube coudé avec clapet anti-thermosiphon
6.19	Isolierschale WHA-Rohr H (WHA-6-C / WHA-6-EA)	409 000 12 247		Insulation WHA-pipe H	Coquille isolante tube-WHA H
6.20	Entlüfter 1/8	409 000 12 267		Vent valve	Dégazeur
6.21	Schraube M 5 x 10 DIN 7985 4.8 Z	403 206		Screw	Vis
6.22	Eckkugelhahn G11 x G1A	409 000 12 257		Ball valve	Robinet coudé
6.23	Kugelhahngriff rot 97	409 000 04 357		Ball valve handle red	Poignée de vanne rouge
6.24	Isolierschale WHA-Winkel Eckkugelhahn J	409 000 12 287		Insulation WHA- elbow ball valve J	Coquille isolante coude-WHA robinet coudé
6.25	Schwerkraftbremse WHA-0	409 000 13 107		Gravity break (no picture)	Clapet anti-thermosiphon
6.26	Doppelnippel G1A x 33 (WHA-0)	409 000 04 387		Double nipple	Mamelon
6.27	Kugelhahngriff blau 97 (WHA-0)	409 000 04 367		Ball valve handle blue	Poignée de vanne bleue

7. Kleinverteiler-Set und Füll- und Entleerhahn / Distributor and expansion vessel set / Groupe de sécurité Set vase d'expansion

Kleinverteiler-Set / Distributor set / Groupe de sécurité chaudière



Füll- und Entleerhahn / Expansion vessel set / vase d'expansion

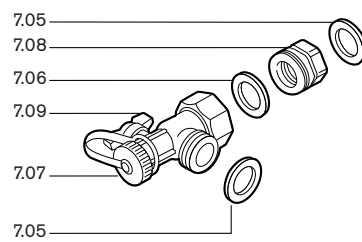
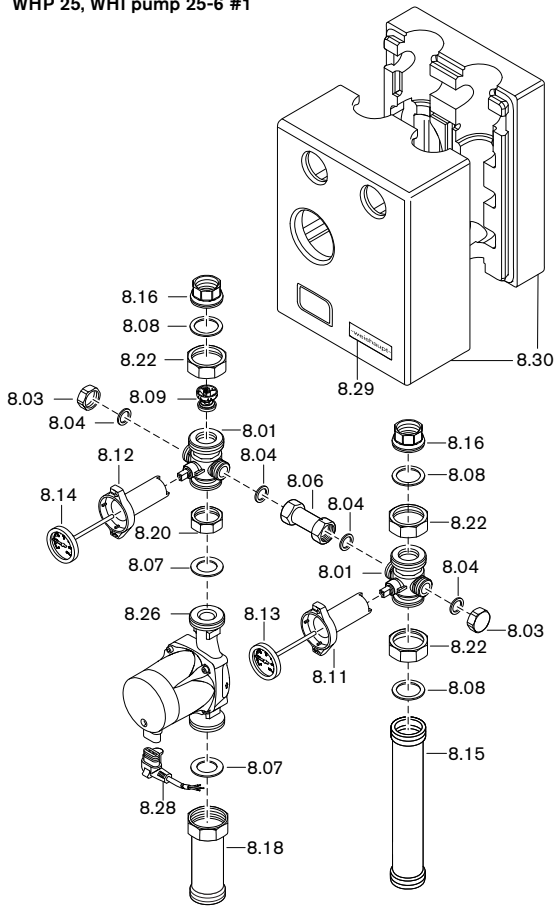


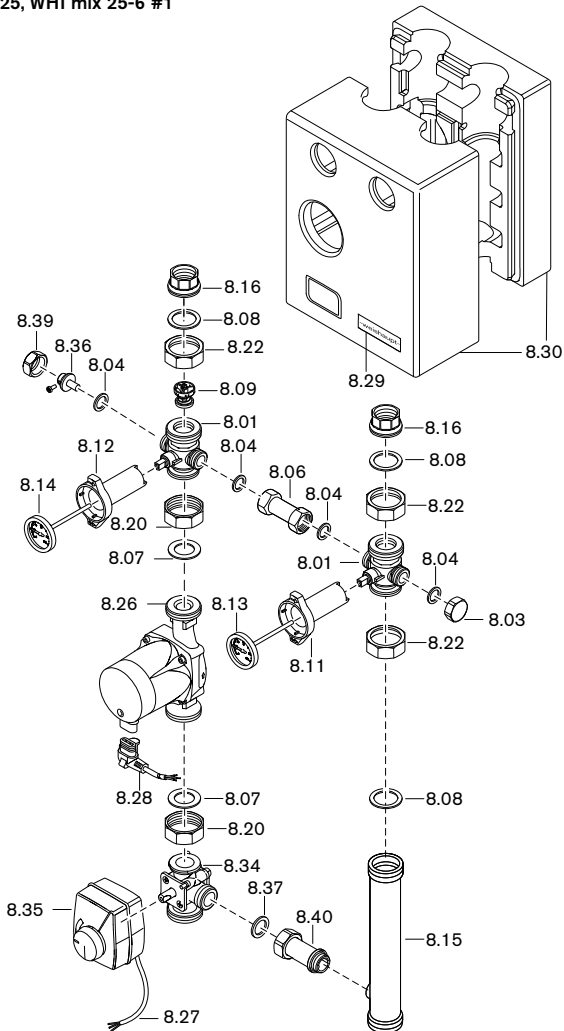
Bild Pict. Photo	Bezeichnung Brenner-Typenreihe Burner serie Type brûleur	Bestell-Nr. Order-No. No de commande	Preis EUR (o. MwSt.)	Designation	Désignation
7.	Kleinverteiler-Set und Füll- und Entleerhahn			Distributor and expansion vessel set	Groupe de sécurité Set vase d'expansion
7.01	Schnellentlüfter G3/8 ohne Absperrvorrichtung	662 032		Quick action vent valve	Dégazeur
7.02	Manometer 0-4 bar Rp1/4	409 000 06 957		Pressure gauge	Manomètre
7.03	Sicherheitsventil 3 bar Rp1/2 X Rp3/4	409 000 06 947		Safety valve	Soupape de sécurité
7.04	Wärmedämmschale komplett WHK 6.0	409 000 06 967		Insulation	Coquille isolante compl. WHK6.0
7.05	Dichtung D24 x d17 x 2 (3/4)	480 000 07 077		Gasket	Joint
7.06	25 x 30 x 2 (1)	409 000 04 377			
7.07	Winkelverschraubung Rücklauf blau	480 000 07 297		Elbow joint	Raccord à visser coudé retour bleu
7.08	Einschraubstück G 3/4 I x G1A	409 000 04 027		Insert	Élément à visser
7.09	Kugelhahn-Flügelgriff blau	471 120 40 167		Ball valve butterfly handle blue	Poignée pour robinet bleu

8. Pumpen- / Mischergruppen, Verteiler / Pump/mixer assembly, distributor / Groupes pompes/de mélange, collecteurs

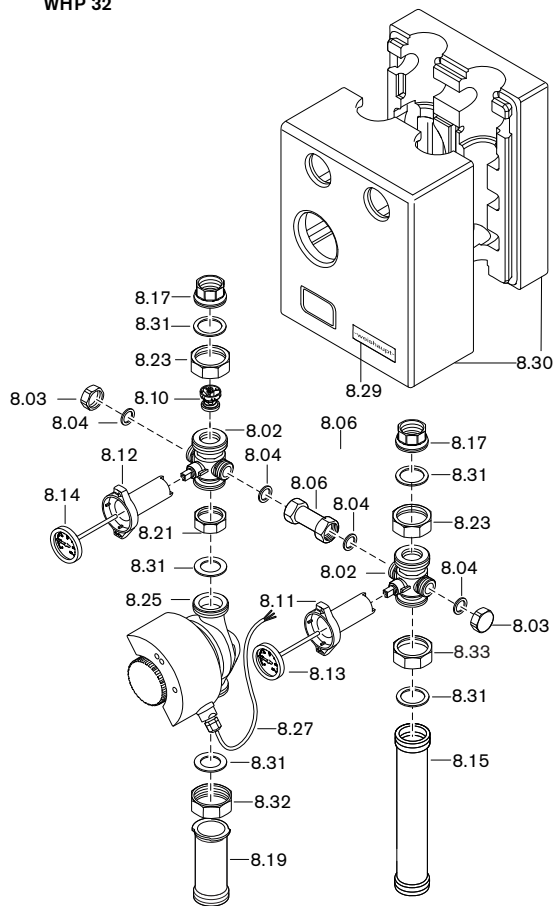
Pumpengruppe / pump assembly / groupes pompes
WHP 25, WHI pump 25-6 #1



Mischergruppe / mixer assembly / groupes de mélange
WHM 25, WHI mix 25-6 #1



Pumpengruppe / pump assembly / groupes pompes
WHP 32



Mischergruppe / mixer assembly / groupes de mélange
WHM 32

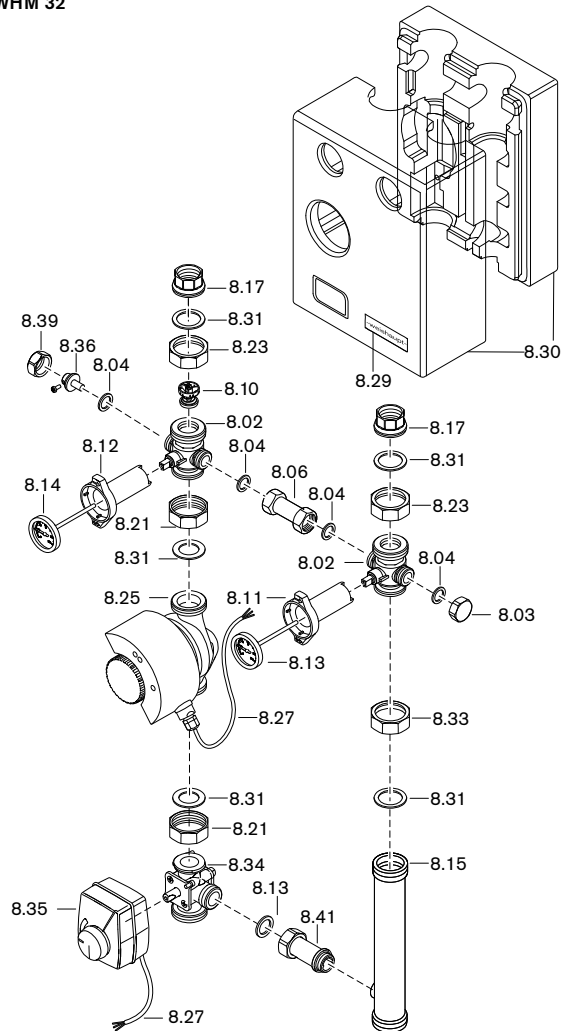
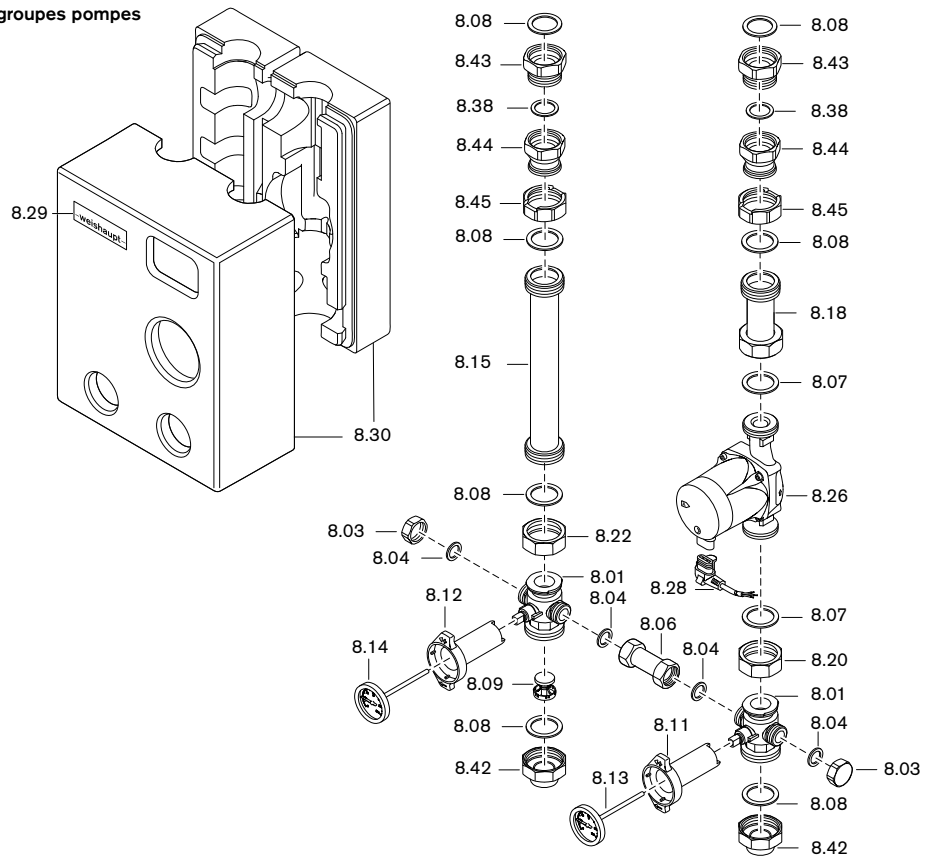


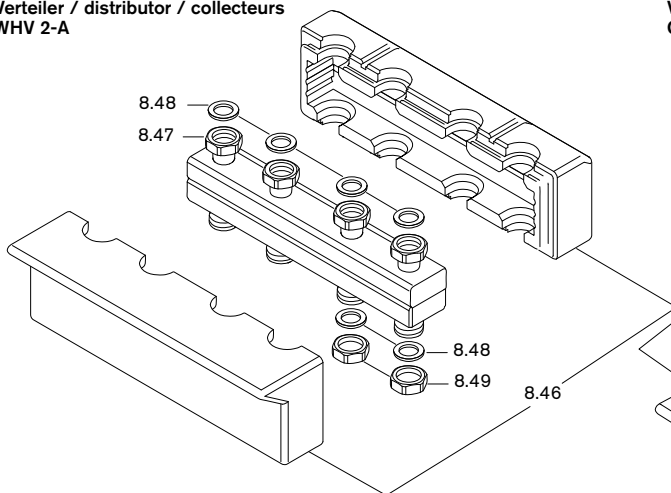
Bild Pict. Photo	Bezeichnung Brenner-Typenreihe Burner serie Type brûleur	Bestell-Nr. Order-No. No de commande	Preis EUR (o. MwSt.)	Designation	Désignation
8.	Pumpen- / Mischerguppen, Verteiler			Pump/mixer assembly, distributor	Groupes pompes/ de mélange, collecteurs
	<u>Pumpen- / Mischerguppen</u>			<u>Pump / mixer assembly</u>	<u>Groupes pompes / de mélange</u>
	Multiarmatur Flow Box			Pipe assembly	Robinet à bille
8.01	1 1/2Fl. x G1 1/2A (WHM25/WHP25/WHPA/WHI)	409 000 05 567			
8.02	2Fl. x G2A (WHM32/WHP32)	409 000 04 807			
8.03	Abschlusskappe G 3/4	409 000 04 107		Cap	Bouchon
8.04	Dichtung D24 x d17 x 2 (3/4)	480 000 07 077		Seal	Joint
8.06	Verbindungsrohr blind Baulänge 55 mm	409 000 05 117		Connection pipe	Tube de liaison borgne
8.07	Dichtung 27,5 x 44 x 2 (1 1/2) EPDM (WHP25/WHM25/WHPA/WHI)	409 000 04 517		Seal	Joint
8.08	Dichtung 33 x 45 x 2 (1 1/2) (WHP25/WHM25/WHPA/WHI)	409 000 04 177			
8.09	Schwerkraftbremse DN25 (WHM25/WHP25/WHPA/WHI)	409 000 04 447		Gravity brake	Clapet anti-thermosiphon
8.10	Schwerkraftbremse DN32 (WHM32/WHP32)	409 000 04 817			
8.11	Thermogriff blau L=92mm	409 000 04 487		Thermo handle blue	Poignée thermomètre bleue
8.12	Thermogriff rot L=92mm	409 000 04 497		Thermo handle red	Poignée thermomètre rouge
8.13	Thermometer blau 0 – 120° C ø 51mm	409 000 12 037		Thermo handle blue	Poignée thermomètre bleue
8.14	Thermometer rot 0 – 120° C ø 51mm	409 000 12 047		Thermo handle red	Poignée thermomètre rouge
8.15	Rücklaufrohr G 1 1/2 x G 1 1/2 x 267,5 (WHP25/WHPA/WHI pump)	409 000 12 017		Return pipe	Tube de retour
	G 2 x G 1 1/2 x 267,5 (WHP32)	409 000 12 077			
	G 1 1/2 x G 1 1/2 x G 3/4 x 267,5 (WHM25/WHI mix)	409 000 12 117			
	G 2 x G 1 1/2 x G 1 x 267,5 (WHM32)	409 000 12 147			
8.16	Einlegeteil G11 x 1 1/2Fl. (WHM25/WHP25/WHI)	409 000 04 477		Insert	Mamelon
8.17	Einlegeteil G1 1/4l x 2Fl. (WHM32/WHP32)	409 000 04 857			
8.18	Vorlaufrohr G 1 1/2 x 86 (WHP25 WHPA/WHI pump) mit Überwurfmutter	409 000 12 027		Supply pipe	Tube de départ
8.19	Vorlaufrohr G 1 1/2 x 86 (WHP32) ohne Überwurfmutter	409 000 12 087		with union nut without union nut	avec contre-écrou sans contre-écrou
8.20	Überwurfmutter G 1 1/2 x 42,3 L=16 (WHM25/WHP25/WHPA/WHI)	409 000 04 327		Union nut	Contre-écrou
8.21	Überwurfmutter G 2 x 52 L=16 (WHM32/WHP32)	409 000 04 867			
8.22	Überwurfmutter G 1 1/2 x 42,2 L=19 (WHM25/WHP25/WHPA/WHI)	409 000 04 157			
8.23	Überwurfmutter G 2 x 53 L=19 (WHM32/WHP32)	409 000 12 067			Circulateur
8.25	Umwälzpumpe Magna 32-60 F12K03 (WHP32-6-EA)	601 723		Circulation pump	
	Magna 32-60 F12K04 (WHM32-6-EA)	601 724			
8.26	Umwälzpumpe Alpha2 25-40 F12K06 (WHM/WHP25-4-EA)	601 721			
	Alpha2 25-60 F12K06 (WHM/WHP25-6-EA)	601 722			
	Alpha2L 25-60 F12K6 (WHPA 25-6-EA/WHI)	601 786			
8.27	Anschlusskabel 2800 mm lang (WHP32/WHM25/WHM32/WHI mix)	409 000 04 302		Connection cable	Câble
8.28	Anschlusskabel 4000 mm mit Winkelstecker (WHP25/WHM25/WHPA/WHI)	409 000 12 607		with right angle plug	avec fiche
8.29	Firmenschild -weishaupt-	793 814		-weishaupt- badge	Plaque signalétique
8.30	Isolierschale WHP25, WHPA, WHI pump	409 000 12 057		Insulating tray	Coquille d'isolation
	WHP32 (UPS)	409 000 12 097			
	WHP32 (Magna)	409 000 12 107			
	WHM25, WHI mix	409 000 12 127			
	WHM32 (UPS)	409 000 12 157			
	WHM32 (Magna)	409 000 12 167			
8.31	Dichtung 40 x 55 x 2 (2) EPDM (WHM32/WHP32)	409 000 04 887		Seal	Joint
8.32	Überwurfmutter G 2 x 49 L=20 (WHP32)	409 000 04 917		Union nut	Contre-écrou
8.33	Überwurfmutter G 2 x 53 L=22 (WHM32/WHP32)	409 000 04 877			
8.34	3-Wege-Mischer komplett Kvs 4,0 G 1 x G 1 1/2 (WHM25-4)	409 000 05 337		Three way mixer complete	Vanne mélangeuse complète
	Kvs 8,0 G 1 x G 1 1/2 (WHM25-6/WHI mix)	409 000 04 577			
	Kvs 18,0 (WHM32)	409 000 04 847			
8.341	Dichtungssatz 3-Wege-Mischer (ohne Bild) (WHM/WHI mix)	409 000 05 692		Gasket set 3 way mixer (without picture)	Set de joints de vanne 3 voies (sans schéma)
8.35	Stellmotor ESBE Typ ARA661 230V (WHM/WHI mix)	409 000 12 137		Setting motor	Servomoteur
8.36	Tauchhülse 3/4Fl.x 29,5 ø 6,6l (WHM/WHI mix)	409 000 04 407		Immersion sleeve	Doigt de gant

**8. Pumpen- / Mischergruppen, Verteiler / Pump/mixer assembly, distributor /
Groupes pompes/de mélange, collecteurs**

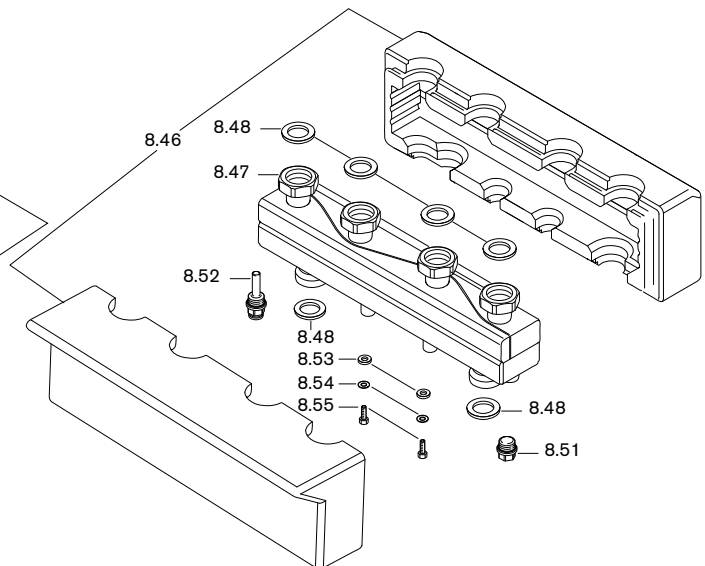
Pumpengruppe / pump assembly / groupes pompes
Aqua WHPA



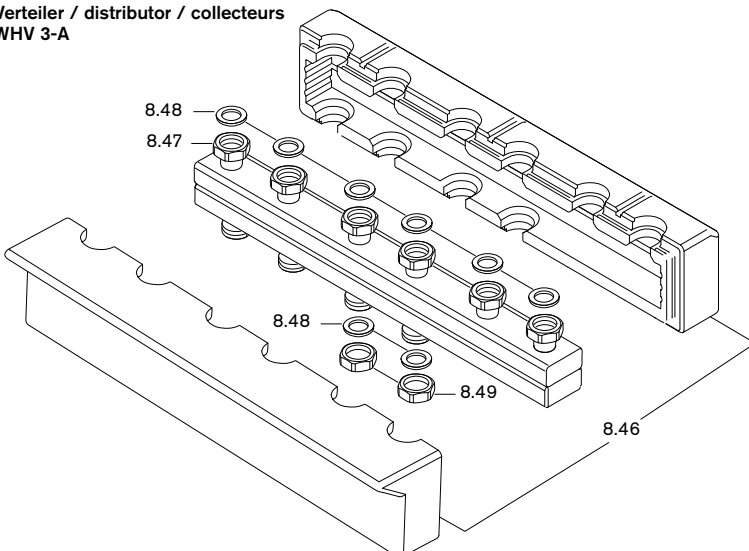
Verteiler / distributor / collecteurs
WHV 2-A



Verteiler mit hydraulischer Weiche / Distributor with hydraulic de-couple /
Collecteur avec bouteille casse-pression



Verteiler / distributor / collecteurs
WHV 3-A



Wandkonsole / Wall bracket / Attache murale
WHÜ-A

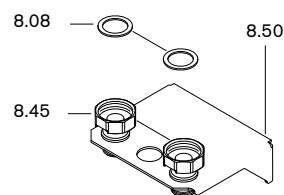
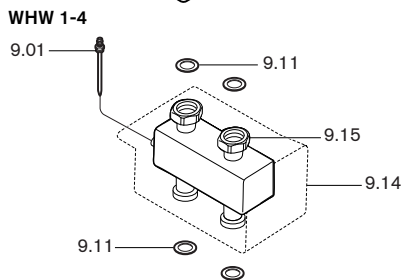
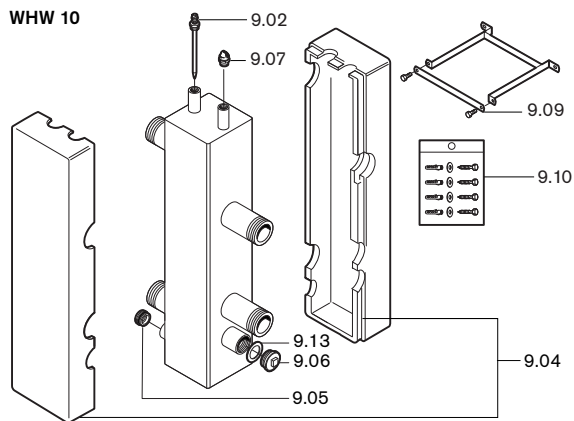
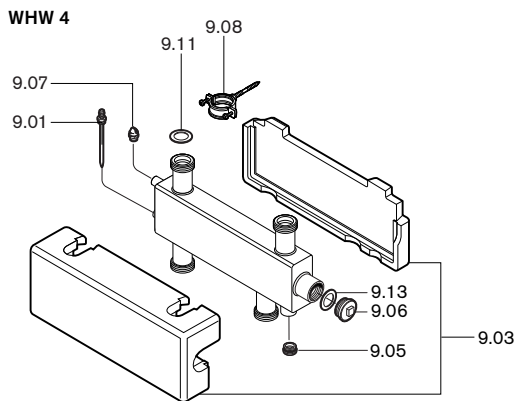


Bild Pict. Photo	Bezeichnung Brenner-Typenreihe Burner serie Type brûleur	Bestell-Nr. Order-No. No de commande	Preis EUR (o. MwSt.)	Designation	Désignation
8.37	Dichtung 30 x 22 x 2 (1) AFM (WHM25/WHI mix)	480 000 07 307		Seal	Joint
8.38	27 x 39 x 2 (1 1/4) (WHM32/WHPA)	409 000 04 167			
8.39	Überwurfmutter G 3/4 x 22,2 L=13 (WHM/WHI mix)	409 000 04 427		Union nut	Contre-écrou
8.40	65 mm (WHM25 / WHI mix)	409 000 04 567		Connection pipe	Tube de liaison borgne
8.41	62,5 mm (WHM32)	409 000 04 837			
8.42	Reduziermuffe G1 1/2l x G1A x 32 (WHPA)	409 000 05 777		Reducing socket	Manchon de réduction
8.43	Reduzierstück G1 1/2l x G1 1/4A x 32 (WHPA)	409 000 12 177		Reducer	Pièce de réduction
8.44	Reduziermuffe G1 1/2Fl. x G1 1/4l x 40 (WHPA)	409 000 12 187		Reducing socket	Manchon de réduction
	Verteiler			Distributor	Collecteur
8.45	Überwurfmutter G1 1/2 x 41,5 L=19 (WHPA)	409 000 12 197		Union nut	Contre-écrou
8.46	Isolierschale WHV 2-A WHV 3-A WHV 2-W	409 000 12 527 409 000 12 567 409 000 12 587		Insulating tray	Coquille d'isolation
8.47	Überwurfmutter G 1 1/2 x 42,5 L=19 (WHV2/3-A)	409 000 12 537		Union nut	Contre-écrou
8.48	Dichtung 32 x 44 x 2 (1 1/2)	409 000 06 597		Seal	Joint
8.49	Abschlusskappe G 1 1/2 15 mm hoch (WHV2/3-A)	409 000 12 547		Cap	Bouchon
8.50	Wandkonsole WHÜ-A-DN20 WHÜ-A-DN25	409 000 12 497 409 000 12 507		Wall bracket	Attache murale
8.51	Verschlussstopfen 1/2 mit O-Ring	409 000 06 687		Closing plug with O ring	Bouchon obturateur avec joint torique
8.52	Tauchhülse G1/2 mit O-Ring	409 000 12 597		Immersion sleeve with O ring	Doigt de gant avec joint torique
8.53	Scheibe 10,5 x 30,0 x 2,5	430 024		Washer	Rondelle
8.54	Scheibe A 8,4	430 501		Washer	Rondelle
8.55	Schraube M8x18	401 502		Screw	Vis

9. Hydraulische Weichen, Systemtrennung / Hydraulic de-couple, System separation / Bouteille casse-pression, Système de séparation

Hydraulische Weichen / Hydraulic de-couple / Bouteille casse-pression



Systemtrennung / System separation / Système de séparation

WHI sepa 20 #1

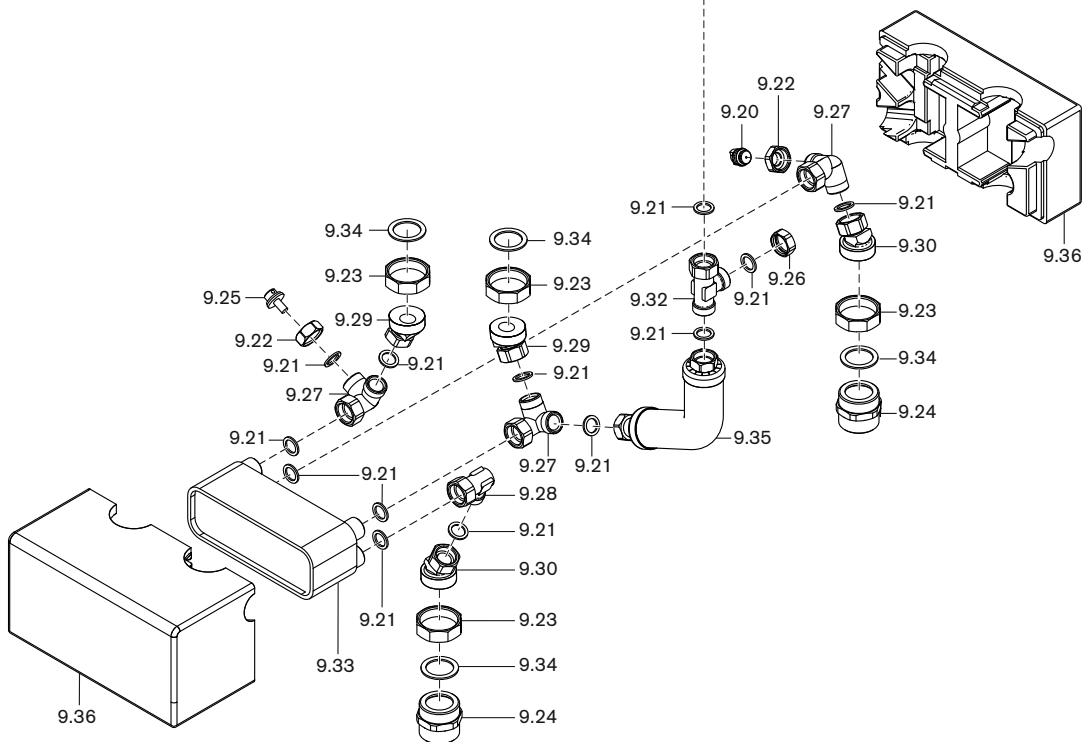
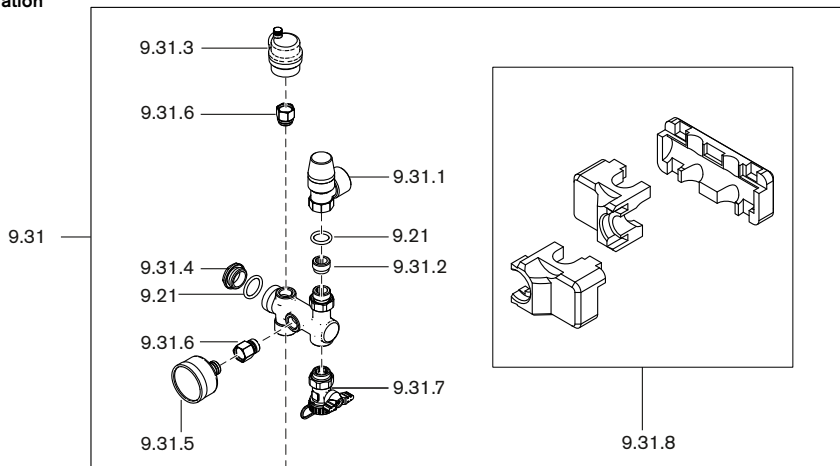
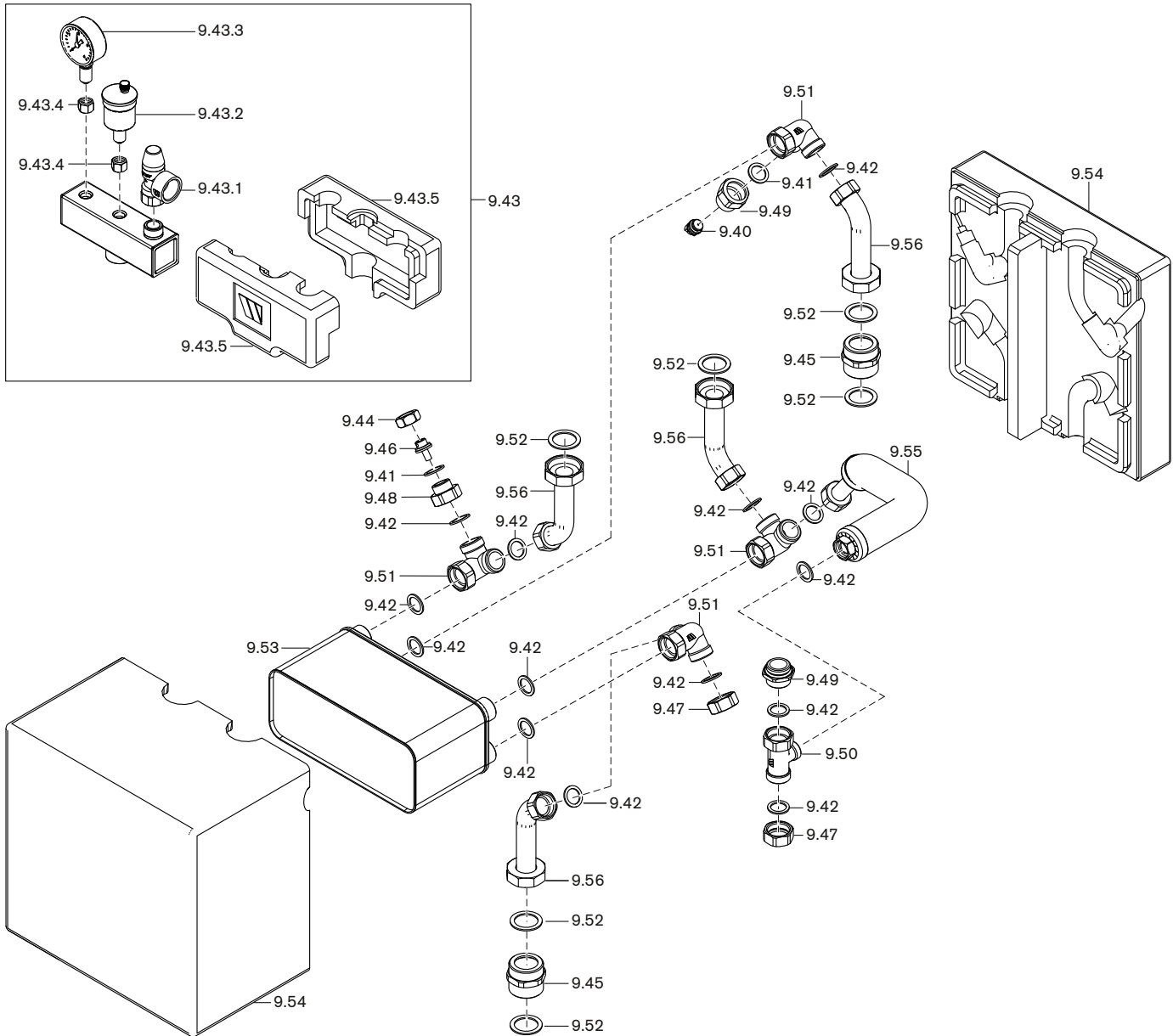


Bild Pict. Photo	Bezeichnung Brenner-Typenreihe Burner serie Type brûleur	Bestell-Nr. Order-No. No de commande	Preis EUR (o. MwSt.)	Designation	Désignation
9.	Hydraulische Weichen, Systemtrennung			Hydraulic de-couple, System separation	Bouteille casse-pression, Système de séparation
	<u>Hydraulische Weichen</u>			<u>Hydraulic de-couple</u>	<u>Bouteille casse-pression</u>
9.01	Tauchhülse			Immersion sleeve	Doigt de gant
9.02	R 1/2 Ø l=6,5; L=100 WHW 4, WHW 1-4 R 1/2 Ø l=6,5; L=145 WHW 10	471 807 01 027 409 000 05 947			
9.03	Isolierschale			Insulation	Isolation
9.04	WHW4 WHW10	409 000 05 857 409 000 05 937			
9.05	Verschlusschraube			Cover screw	Vis d'obturation
9.06	G 3/4 für WHW mit O-Ring G 1 1/4 für WHW mit O-Ring	409 000 05 807 409 000 05 817			
9.07	Entlüftungsventil 3/8 für WHW	409 000 05 827		Vent valve	Robinet de purge
9.08	Befestigungs-Set			Assembling set	Fixation
9.09	WHW 4 WHW 10	409 000 05 837 409 000 05 957			
9.10	Dübelset WHW10	409 000 06 007		Dowel set	Kit cheville
9.11	Dichtung			Seal	Joint
9.12	32 x 44 x 2 (1 1/2)	409 000 06 597		(supplied loose - no picture)	(séparé - sans image)
9.13	42 x 52 x 2 (lose beigelegt - ohne Bild)	409 000 06 737		(Magnetite collector)	(collecteur magnétique)
9.14	42 x 52 x 4 (Magnetitsammler)	409 000 06 807			
9.15	Isolierschale WHW 1-4 komplett	409 000 12 807		Insulation complete	Coquille isolante complète
9.15	Überwurfmutter G 1 1/2 X 42,5 L=19	409 000 12 537		Union nut	Contre-écrou
	<u>Systemtrennung</u> <u>WHI sepa 20 #1</u>			<u>System separation</u>	<u>Système de séparation</u>
9.20	Entlüftungsventil 3/8 mit Absperrung	662 025		Vent valve	Robinet de purge
9.21	Dichtung D 24 x d 17 x 2 (3/4)	480 000 07 077		Seal	Joint
9.22	Überwurfmutter G 3/4 x 13 x 19	480 000 07 097		Strap	Collier de serrage
9.23	Überwurfmutter G 1 1/2 x 42,3 L=16	409 000 04 327		Strap	Collier de serrage
9.24	Doppelnippel G 1 1/2A x G 1 1/2A x 45	409 000 12 867		Double nipple	Mamelon
9.25	Tauchhülse 3/4 Fl. x 29,5 Dm. 6,6 l	409 000 04 407		Immersion sleeve	Doigt de gant
9.26	Abschlusskappe G 3/4	409 000 04 107		Connection cap	Bouchon obturateur
9.27	Winkel 3/4 Fl. x 3/4 AG x 3/4 AG	480 000 07 047		Angle	Coude
9.28	Winkel 3/4 Fl. x 3/4 AG montiert mit Mutter 3/4 und Stahlring ø 22 x 2	480 000 07 657		Angle with nut and steel ring	Coude avec écrou et joint
9.29	Red.-Winkel 1 1/2 Fl. x G 3/4 l montiert mit Mutter 3/4 und Stahlring ø 22 x 2	409 000 12 877		Red. Angle with nut and steel ring	Coude de réduction avec écrou et joint
9.30	Red.-Muffe G 3/4 l x G 3/8 l x 16	480 020 02 067		Red. socket	Manchon de réduction
9.31	Sicherheitsgruppe komplett WHK	409 000 04 082		Safety assembly	Groupe de sécurité
9.31.1	Sicherheitsventil 3 bar 1/2	409 000 05 137		Safety valve	Soupape de sécurité
9.31.2	Anschlussnippel 1/2 für Sicherheitsventil	409 000 05 147		Connection nipple	Raccord coudé
9.31.3	Schnellentlüfter 3/8 selbstdichtend	409 000 05 157		Quick action vent valve	Purgeur
9.31.4	Stopfen G 3/8 mit Ring	409 000 05 167		Cap	Bouchon
9.31.5	Manometer 4 bar	409 000 05 177		Pressure gauge	Manomètre
9.31.6	Absperrflip G 3/8	409 000 05 187		Flip open shut off	Vanne d'arrêt
9.31.7	Füll- und Entleerhahn G 1/2 mit Schlauchanschluss und Verschlusskappe 3/4	409 000 04 297		Inlet and outlet tap with hose connection, end cap and hose sleeve, nut and O ring (without picture)	Robinet de vidange et de remplissage avec raccord pour tuyau flexible, bouchon d'obturation et gaine souple, avec écrou et joint (sans photo)
	Schlauchtülle mit Mutter 3/4 und O-Ring (o. Bild)	409 000 05 207			
9.31.8	Isolierschale WHK kompl.	409 000 05 257		Insulation complete	Coquille isolante complète
9.32	T-Stück G 3/4 Fl x G 3/4 AG x G 3/4 AG	480 000 07 597		T piece	Pièce en T
9.33	Plattenwärmetauscher IC6TX 30 Platten/1P G 3/4 AG, 10 bar	480 020 02 317		Plate heat exchanger	Echangeur à plaques
9.34	Dichtung 32 x 44 x 2 (1 1/2)	409 000 14 097		Seal	Joint
9.35	Rohrbogen WHI sepa 20 G 3/4 kpl. mit Wärmedämmung	409 000 12 897		Pipe elbow complete with thermal insulation	Coude complet avec isolation
9.36	Wärmedämmschale kpl. WHI sepa 20	409 000 12 857		Heat insulation	Coquille isolante

9. Hydraulische Weichen, Systemtrennung / Hydraulic de-couple, System separation / Bouteille casse-pression, Système de séparation

Systemtrennung / System separation / Système de séparation

WHI sepa 60#1



10. 3-Wege-Mischer mit Stellknopf, 3-Wege-Umschaltventilset / 3 way mixer with adjusting button, 3 way change-over valve set / Vanne mélangeuse 3 voies avec bouton de réglage, Set de vanne de commutation 3 voie

3-Wege-Mischer mit Stellknopf / 3 way mixer with adjusting button / Vanne mélangeuse 3 voies avec bouton de réglage

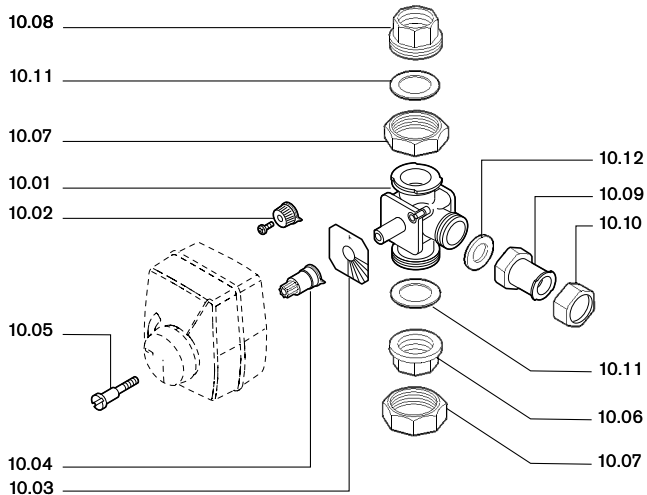
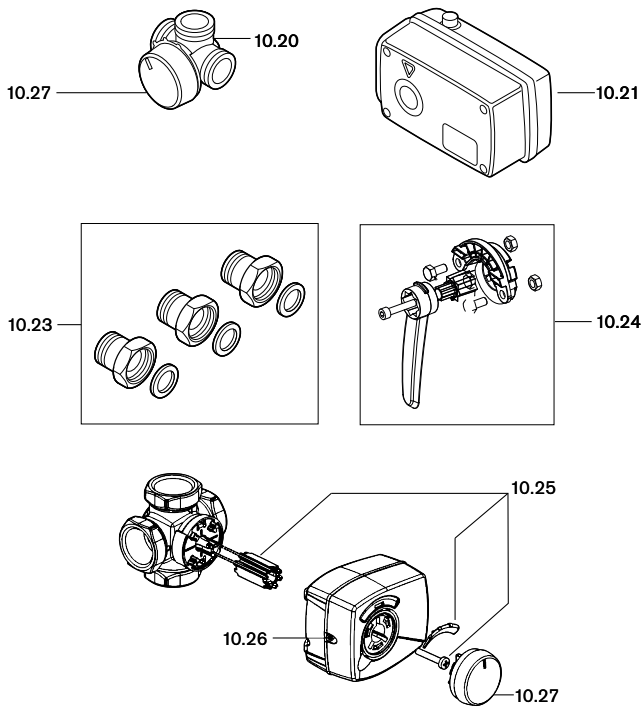


Bild Pict. Photo	Bezeichnung Brenner-Typenreihe Burner serie Type brûleur	Bestell-Nr. Order-No. No de commande	Preis EUR (o. MwSt.)	Designation	Désignation
	WHI sepa 60 #1				
9.40	Entlüftungsventil G 1/2 mit Absperrung	662 027		Vent valve	Robinet de purge
9.41	Dichtung D24 x d17 x 2 (3/4)	480 000 07 077		Seal	Joint
9.42	Dichtung 30 x 22 x 2 (1) AFM	480 000 07 307		Seal	Joint
9.43	Sicherheitsgruppe WHI sepa 60 komplett	409 000 12 392		Safety assembly complete	Groupe de sécurité complet
9.43.1	Sicherheitsventil 3 bar 3/4	409 000 12 947		Safety valve	Soupape de sécurité
9.43.2	Schnellentlüfter G 3/8; 12 bar; 115 °C	409 000 12 957		Quick action vent valve	Purgeur
9.43.3	Manometer 4 bar	409 000 12 967		Pressure gauge	Manomètre
9.43.4	Absperrflip G 3/8	409 000 05 187		Flip open shut off	Vanne d'arrêt
9.43.5	Isolierschale KSG WHI sepa 60	409 000 12 977		Insulating tray	Coquille d'isolation
9.44	Überwurfmutter G 3/4 x 13 x 19	480 000 07 097		Strap	Collier de serrage
9.45	Doppelnippel R 1 1/2 A x G 1 1/2 A x 45	409 000 12 867		Double nipple	Mamelon
9.46	Tauchhülse 3/4 Fl. x 29,5 Dm. 6,6 l	409 000 04 407		Immersion sleeve	Doigt de gant
9.47	Abschlusskappe G1 l	409 000 12 307		Connection cap	Bouchon obturateur
9.48	Red.-Stück G 1 l x G 3/4 A	409 000 05 467		Red. piece	Pièce de réduction
9.49	Red.-Muffe G 1 l x G 1/2 l x 21	409 000 12 987		Red. socket	Manchon de réduction
9.50	T-Stück G 1A x G 1 Fl. x G 3/4 A montiert mit Mutter 1" und Stahlring	409 000 13 287		T piece mounted with nut and steel ring	Pièce en Té monté avec écrou et joint
9.51	Winkel G 1 Fl. x G 1A x G 1A	409 000 12 937		Angle	Coude
9.52	Dichtung 32 x 44 x 2 (1 1/2)	409 000 14 097		Seal	Joint
9.53	Plattenwärmetauscher Swep IC10T/60 G 1 A, 16 bar	409 000 12 927		Plate heat exchanger	Echangeur à plaques
9.54	Wärmedämmschale kpl. WHI sepa 60	409 000 12 907		Heat insulation	Coquille isolante
9.55	Rohrbogen WHI sepa 60 G 3/4 kpl. mit Wärmedämmung	409 000 12 917		Pipe elbow with thermal insulation	Coude complet avec isolation
9.56	Rohrbogen G1 x G1 1/2	409 000 13 297		Pipe elbow	Coude
10.	3-Wege-Mischer mit Stellknopf 3-Wege-Umschaltventilset			3 way mixer with adjusting button 3 way change-over valve set	Vanne mélangeuse 3 voies avec bouton de réglage, Set de vanne de commutation 3 voie
	3-Wege-Mischer mit Stellknopf			3 way mixer with adjusting button	Vanne mélangeuse 3 voies avec bouton de réglage
10.01	3-Wege-Mischer komplett Kvs 4,0 G1 x G1 1/2 Kvs 8,0 G1 x G1 1/2 Kvs 18,0	409 000 05 337 409 000 04 577 409 000 04 847		3 way mixer complete	Vanne mélangeuse 3 voies
10.02	Stellknopf für Mischer mit Schraube M5x12	409 000 05 277		Adjusting button for mixer with screw	Bouton de réglage pour mélangeur avec vis
10.03	Aufkleber Mischerplatte für Linkseinbau	409 000 04 587		Sticker mixer plate for left handed installation	Autocoll. pour mélangeur avec montage à gauche
10.04	Hülse für Mischer/Motor D4074 WHM	409 000 04 607		Sleeve for mixer/motor	Douille jonction mot.-van
10.05	Schraube für Mischermotorachse WHM	409 000 04 617		Screw for mixer/motor shaft	Vis pour axe moteur vanne
10.06	Einlegeteil G11 x 1 1/2Fl.	409 000 04 477		Insert	Écartement
10.07	Überwurfmutter G 1 1/2 x 42,2 L=19	409 000 04 157		Union nut	Contre-écrou
10.08	Einschraubteil G11 x G1 1/2A	480 000 07 387		Screwed insert	Ensemble à visser
10.09	Flanschmuffe G11 x G1Fl.	480 000 07 397		Flange socket	Raccordement
10.10	Überwurfmutter G1 x 28,6 L=18	480 000 07 407		Union nut	Contre-écrou
10.11	Dichtung 33 x 45 x 2 (1 1/2)	409 000 04 177		Gasket	Joint
10.12	Dichtung 30 x 22 x 2 (1)	480 000 07 307		Gasket	Joint
10.13	Dichtungssatz 3-Wege-Mischer (ohne Bild)	409 000 05 692		Seal kit 3 way mixer (without picture)	Kit d'étanchéité 3 Vanne mélangeuse 3 voies (sans photo)

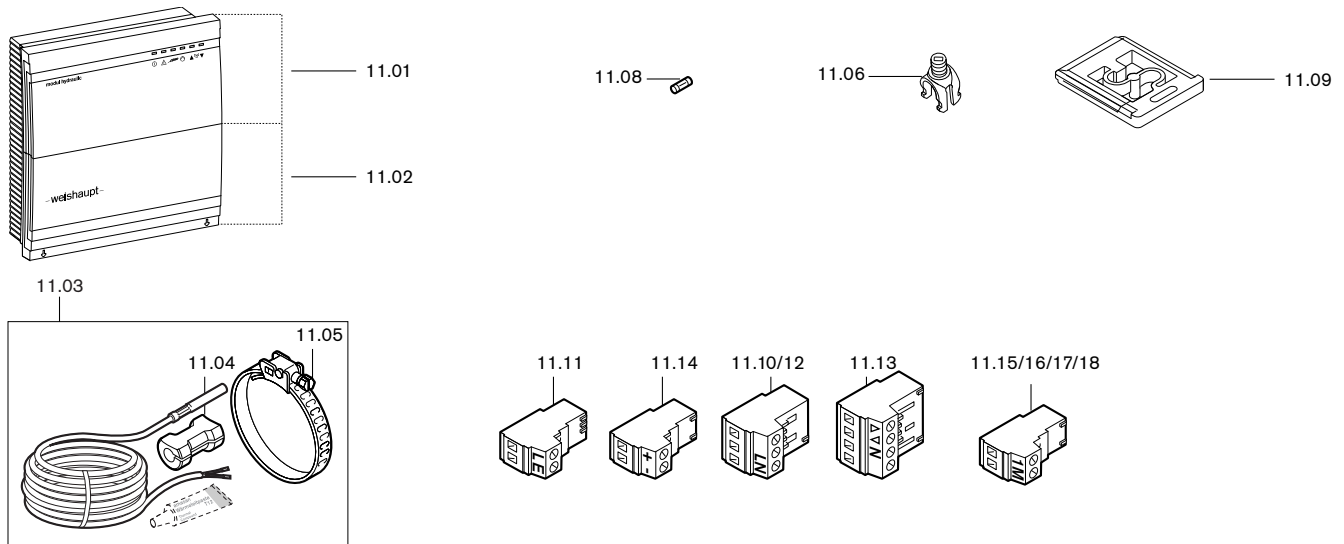
10. 3-Wege-Mischer mit Stellknopf, 3-Wege-Umschaltventilset / 3 way mixer with adjusting button, 3 way change-over valve set / Vanne mélangeuse 3 voies avec bouton de réglage, Set de vanne de commutation 3 voies

3-Wege-Umschaltventilset / 3-Wege-Umschaltventilset / 3-Wege-Umschaltventilset



**11. Erweiterungsmodule / Extension module / Module d'extension WCM-EM 2.0/2.1
Kommunikationsmodule / Communication module / Modules de communication WCM-COM 1.0 expert/home**

Erweiterungsmodule / Extension module / Module d'extension
WCM-EM 2.0/2.1



Kommunikationsmodule / Communication module / Modules de communication
WCM-COM 1.0 expert/home

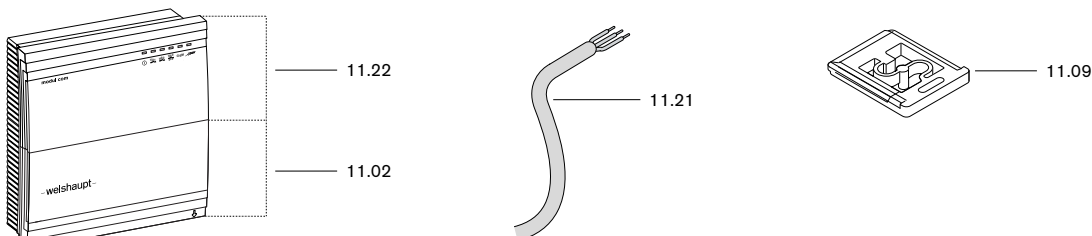
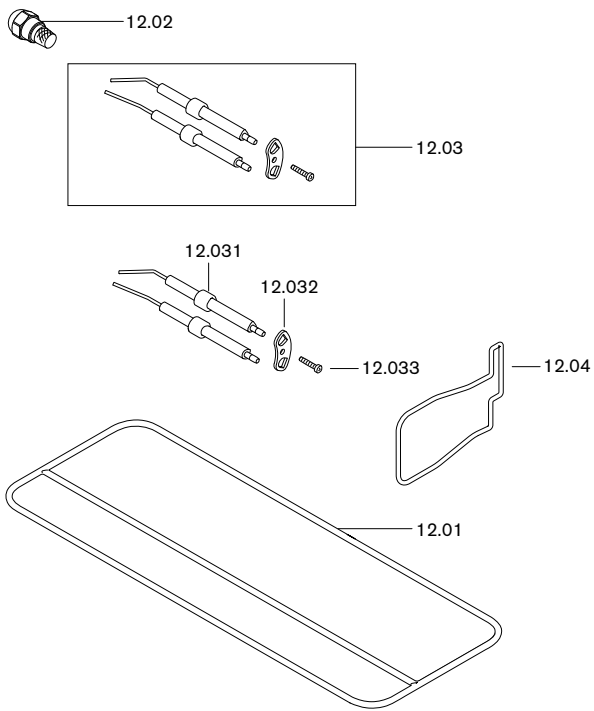


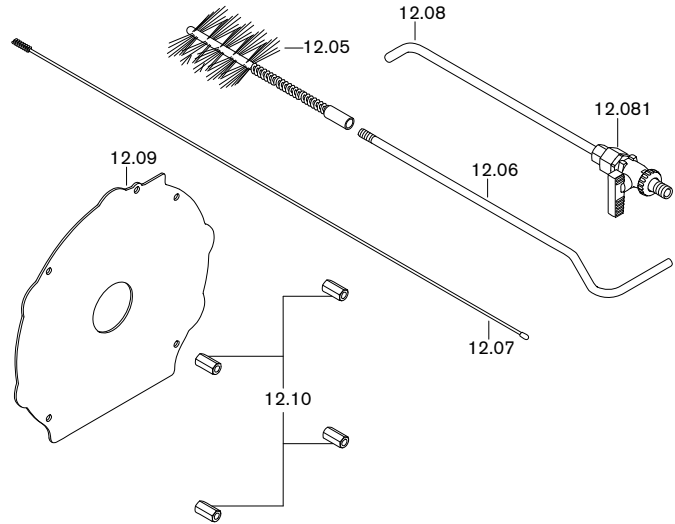
Bild Pict. Photo	Bezeichnung Brenner-Typenreihe Burner serie Type brûleur	Bestell-Nr. Order-No. No de commande	Preis EUR (o. MwSt.)	Designation	Désignation
	3-Wege-Umschaltventilset			3 way change-over valve set	Set de vanne de commutation 3 voies
10.20	3-Wege-Mischer KVS 13 DN20 KVS 17 DN25 KVS 32 DN32 KVS 45 DN40 KVS 65 DN50	480 010 03 417 480 010 03 427 480 010 03 437 480 010 03 447 480 010 03 457		3 way mixer	Vanne mélangeuse 3 voies
10.21	Stellmotor ESBE Typ ARA645 für DN 20, DN 25 und DN 32 Typ 98 für DN 40 und DN 50	480 010 03 567 480 010 03 577		Actuator ESBE Typ ARA645 for DN 20, DN 25 and DN 32, Typ 98 for DN 40 and DN 50	Servomoteur ESBE Typ ARA645 pour DN 20, DN 25 et DN 32, Typ 98 pour DN 40 et DN 50
10.22	Wärmedämmung VRI 3-Wege-Mischer (ohne Bild) DN 20 DN 25 DN 32 DN 40	480 010 03 467 480 010 03 477 480 010 03 487 480 010 03 497		Thermal insulation VRI 3 way mixer (without picture)	Isolation thermique VRI Vanne mélangeuse 3 voies (sans photo)
10.23	Verschraubungssatz KTD112 für DN 20 für DN 25 für DN 32 für DN 40 für DN 50	480 010 03 517 480 010 03 527 480 010 03 537 480 010 03 547 480 010 03 557		Screwed union set KTD112	Kit visserie KTD112
10.24	Adapter Kit VRG801 für DN 40 und DN 50	480 010 03 647		Adapter Kit VRG801 for DN 40 and DN 50	Kit d'adaptation VRG801 pour DN 40 et DN 50
10.25	Anbausatz ARA803 für DN 20 bis DN 32 Anbausatz VRG801 DN 40 bis DN 50	480 010 03 607 480 010 03 617		Mounting kit ARA803 for DN 20 to DN 32, Mounting kit VRG801 DN 40 to DN 50	Set d'extension ARA803 pour DN 20 à DN 32, Set d'extension VRG801 DN 40 à DN 50
10.26	Kabelluke ARA804 zu Stellmotor DN 20 bis DN 32	480 010 03 627		Cable hatch ARA804 to Actuator DN 20 to DN 32	Passage de câbles ARA804 à Servomoteur DN 20 à DN 32
10.27	Stellknopf ARA902 zu Stellmotor DN 20 bis DN 32	480 010 03 637		Stellknopf ARA902 to Actuator DN 20 to DN 32	Bouton de réglage ARA902 à Servomoteur DN 20 à DN 32
11.	Erweiterungsmodule WCM-EM 2.0/2.1 Kommunikationsmodule WCM-COM 1.0 expert/home			Extension module Communication module	Module d'extension Modules de communication
	<u>Erweiterungsmodule WCM-EM 2.0/2.1</u>			<u>Extension module WCM-EM 2.0 in connection with WCM-FS</u>	<u>Module d'extension WCM-EM 2.0 avec WCM-FS</u>
11.01	Deckel modul hydraulik WCM-EM 2.0	481 000 00 937		Cover module hydraulic	Couvercle côté module hydraulique
11.02	Deckel Anschlussbereich	481 000 00 927		Cover connection area	Couvercle côté raccordements
11.03	Vorlauffühler NTC 5 k (Anlege-Tauchfühler)	481 000 00 872		Supply sensor (contact immersion)	Sonde de départ (sonde de contact-sonde de doigt de gant)
11.04	Hülse für Anlegefühler	411 150 22 167		Sleeve for contact sensor	Gaine pour sonde de contact
11.05	Spannband	499 316		Strap	Collier de serrage
11.06	Zugentlastungs-Set	481 000 00 947		Torsion relief set	Dispositif de maintien de câble
11.08	Feinsicherung 6,3 AT	722 024		Fuse	Fusible de protection
11.09	Rastschieber für Hutschienenmontage	481 000 00 917		Sliding catch	Pièce de blocage
	Stecker			Plug	Fiches
11.10	3-polig graphitgrau Rast 5 230V	716 275		3 pole grey	3 pôles gris graphit
11.11	2-polig türkisblau H1 Rast 5	716 276		2 pole turquoise	2 pôles bleu turquoise
11.12	3-polig pastelloviolett MFA1	716 277		3 pole violet	3 pôles violet pastel
11.13	4-polig signalgelb MM1 Rast 5	716 278		4 pole yellow	4 pôles jaune fluo
11.14	2-polig lichtblau eBus Rast 5	716 279		2 pole light grey	2 pôles gris clair
11.15	2-polig signalgrün B1 Rast 5	716 280		2 pole green	2 pôles vert
11.16	2-polig signalgelb B3 Rast 5	716 281		2 pole yellow	2 pôles jaune fluo
11.17	2-polig weiß B6 Rast 5	716 282		2 pole white	2 pôles blanc
11.18	2-polig signalblau Leistungssteuersignal Pumpe	716 283		2 pole blue load control signal pump	2 pôles bleu fluo - signal de commande de puissance pompe
	<u>Kommunikationsmodule WCM-COM 1.0 expert/home</u>			<u>Communication modules expert/home</u>	<u>Modules de communication expert/home</u>
11.20	SD-Karte mit Web-Seiten (ohne Bild)	481 000 01 077		SD card with websites (without picture)	Carte micro SD avec pages Web (sans photo)
11.21	Ethernet-Kabel 1,5m	481 000 01 087		Ethernet cable	Câble Ethernet
11.22	Deckel modul com WCM-COM 1.0 expert WCM-COM 1.0 home	481 000 00 987 481 000 01 257		Cover module com	Couvercle module com

12. Wartungs-Set, Reinigungs-Set, Bürsten-Set, Neutralisator / Service set, cleaning set, neutraliser / Set d'entretien, Set de nettoyage, Neutralisateur

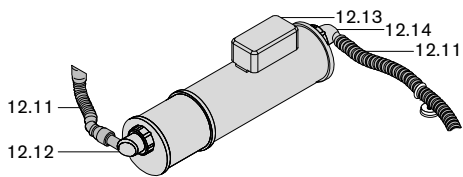
Wartungs-Set / Service set / Set d'entretien



Reinigungs-Set, Bürsten-Set / Cleaning set / Set de nettoyage

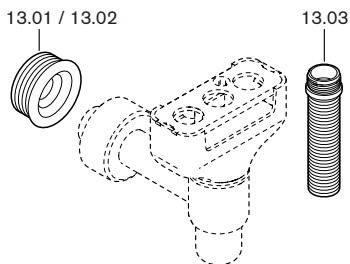


Neutralisator / Neutralisator / Neutralisateur



13. Sammelsiphon-Set, Luft- und Sediment-Abscheide-Set

Sammelsiphon-Set / Collector siphon set / Siphon collecteur



Luft- und Sediment-Abscheide-Set / Air/sediment separator set / Set de dégazage et de désembouage

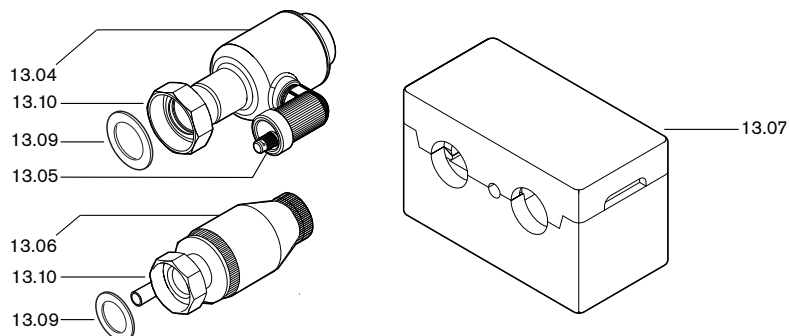


Bild Pict. Photo	Bezeichnung Brenner-Typenreihe Burner serie Type brûleur	Bestell-Nr. Order-No. No de commande	Preis EUR (o. MwSt.)	Designation	Désignation
12.	Wartungs-Set, Reinigungs-Set, Bürsten-Set, Neutralisator			Service set, cleaning set, neutraliser	Set d'entretien, Set de nettoyage, Neutralisateur
	<u>Wartungs-Set</u>			<u>Service set</u>	<u>Set d'entretien</u>
12.01	Dichtung Kondensatwanne WTC-OB 20-45-A	462 011 30 047		Seal condensate trap	Joint réceptacle à condensats
12.02	Düse SR 80 0,40 GPH Danfoss mit Filter (WTC-OB 20/25-A)	602 130		Nozzle with filter	Gicleur avec filtre
	Düse SR 80 0,50 GPH Danfoss mit Filter (WTC-OB 30-A)	602 132		Nozzle with filter	Gicleur avec filtre
	Düse SR 80 0,55 GPH Danfoss mit Filter (WTC-OB 35-A)	602 133		Nozzle with filter	Gicleur avec filtre
	Düse SF 80 0,65 GPH Fluidics mit Filter (WTC-OB 45-A)	602 753		Nozzle with filter	Gicleur avec filtre
12.03	Zündelektrodensatz MB 800 WL5-purflam (WTC-OB 20-35-A)	245 050 14 447		Ignition electrode set	Set d'électrodes d'allumage
12.031	Zündelektrode MB 900B (WTC-OB 45)	246 050 14 327		Ignition electrode	électrodes d'allumage
12.032	Befestigungsblech MB 900B (WTC-OB 45)	246 050 14 337		Fixing plate	Plaque de fixation
12.033	Schraube M4 x 16 Torx-Plus 20 IP (WTC-OB 45)	409 224		Screw	Vis
12.04	Dichtung Brennergehäuse WTC-OB 20-45-A	246 050 01 067		Gasket burner housing	Joint carcasse brûleur
	<u>Reinigungs-Set, Bürsten-Set</u>			<u>Cleaning set</u>	<u>Set d'entretien</u>
12.05	Bürstenkopf 100 x 85 x 28 / 250 mm lang	400 110 00 027		Brush head	Tête de brosse
12.06	Griffteil Länge 420 mm	400 110 00 047		Handle part	Racloir
12.07	Bürste mit stumpfer Öse 800 x 25	461 011 00 087		Brush	Brosse
12.08	Reinigungslanze	461 000 00 072		Cleaning lance	Reinigungslanze
12.081	Einschraubstutzen	461 000 00 067		Threaded socket	Bride à visser
12.09	Reinigungsplatte	462 000 00 037		Cleaning plate	Lance de nettoyage
12.10	Sechskantbolzen M8 x 27	462 000 00 047		Hexagonal bolt	Goujon six pans
	<u>Neutralisator</u>			<u>Neutraliser</u>	<u>Neutralisateur</u>
12.11	Kondensatschlauch 25 x 215	482 101 30 647		PVC hose	Tube PVC
12.12	Winkelanschluss PP D=25 mm Neutralisator Typ 05/BGN	462 000 00 067		Elbow joint	Raccord coudé
12.13	Booster 230 V 1,5 m Anschlusskabel für Neutralisator Typ 05/BGN	462 000 00 077		Booster	Booster
12.14	Winkel PP D=25-26 mm für Neutralisator Typ 05/BGN	462 000 00 087		Elbow	Coude
13.	Sammelsiphon-Set, Luft- und Sediment-Abscheide-Set WHL 1.0			Collector siphon set, Air/sediment separator set	Siphon collecteur, Set de dégazage et de désembouage
	<u>Sammelsiphon-Set</u>			<u>Collector siphon</u>	<u>Siphon collecteur</u>
13.01	Siphonmanschette DN30 auf HT50	480 000 07 957		Siphon collar	Manchette siphon
13.02	Siphonmanschette DN30 auf HT40	480 000 07 967		Siphon collar	Manchette siphon
13.03	Ablaufschlauch G3/4 x 13 1000 mm lang	480 000 07 977		Outlet hose	Tube d'évac.
	<u>Luft- und Sediment-Abscheide-Set WHL 1.0</u>			<u>Air and sediment separator set</u>	<u>Groupe de dégazage et de désembouage</u>
13.04	Luftabscheider G1 1/2l x G1 1/2A mit Schnellentlüfter	409 000 14 127		De-aerator with quick action vent valve	Dégazeur avec dégazage rapide
13.05	Ersatz-Entlüfterkappe für Luftabscheider	409 000 14 137		Replacement de-aerator cap pour de-aerator	Capuchon remplacement pour dégazeur
13.06	Schlammabscheider G1 1/2l x G1 1/2A mit KFE-Hahn G1/2	409 000 14 147		Sludge separator with KFE cock	Désemboueur avec vanne
13.07	Wärmedämmschale komplett Luft-/Schlammabscheider	409 000 14 157		Heat insulation complete air/sludge separator	Coquille isolante complète pour dégazeur/désemboueur
13.08	Silikon-Schlauch Dm. 12 x 2 1000 lang (ohne Bild)	409 000 14 177		Silicone hose (without picture)	Tuyau souple (sans photo)
13.09	Dichtung 32 x 44 x 2	409 000 14 097		Gasket	Joint
13.10	Überwurfmutter G1 1/2 x 42 L=18mm	409 000 14 077		Union nut	Contre-écrou

14. WAL-PP ab DN 80

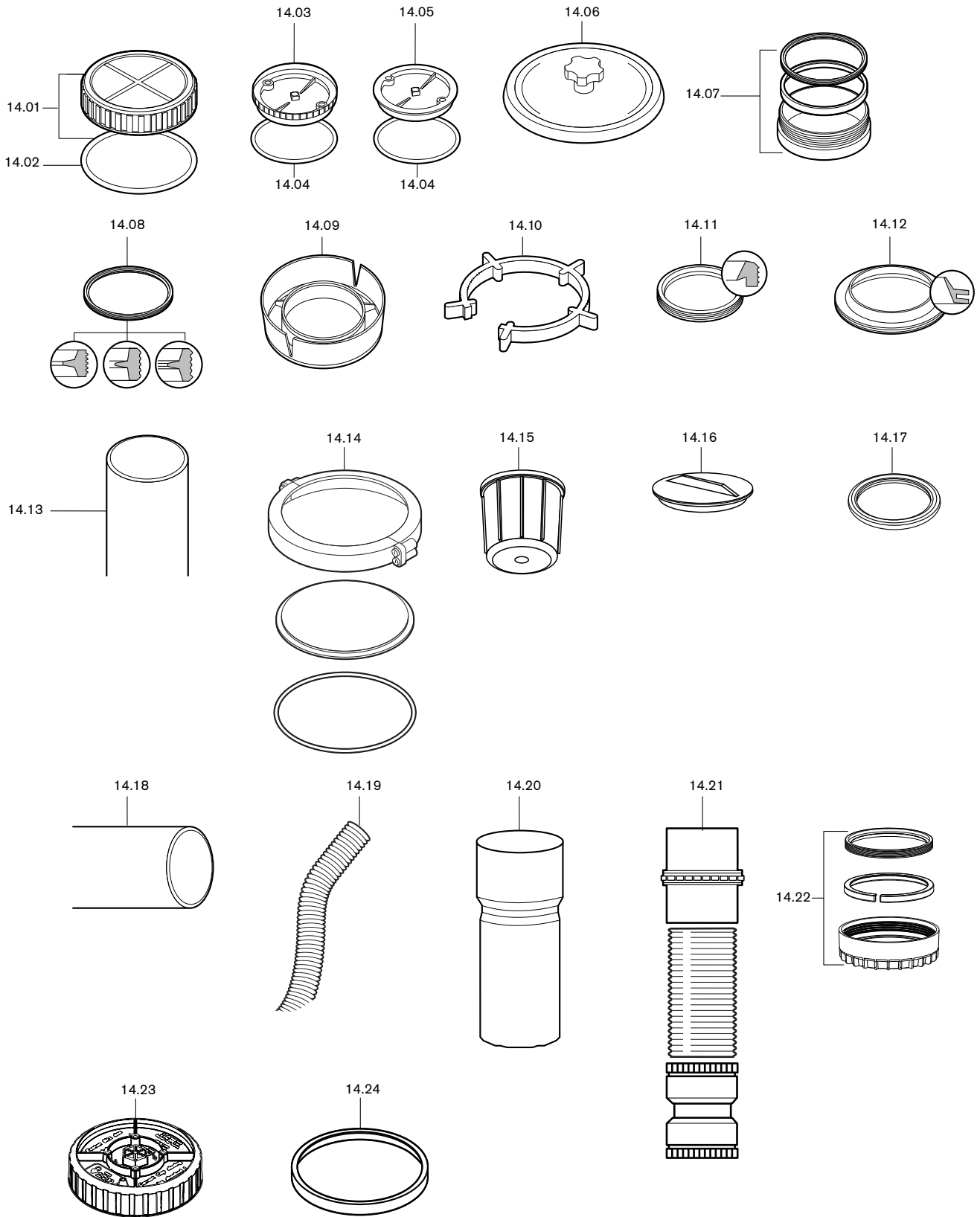


Bild Pict. Photo	Bezeichnung Brenner-Typenreihe Burner serie Type brûleur	Bestell-Nr. Order-No. No de commande	Preis EUR (o. MwSt.)	Designation	Désignation
14.	WAL-PP ab DN 80				
14.01	Deckel PP DN 110 mit Profildichtung für Revisionsstück DN 110 und DN 125	669 171		Cover with sealing for inspection piece	Couvercle avec joint pour pièce de révision
14.02	Profildichtung DN 110 für Deckel PP DN 110	669 208		Sealing for cover	Joint pour couvercle
14.03	Deckel DN 80 für Revisionsstück DN 80 PP DN 110 für Revisionsstück DN 110	480 000 09 477 669 258		Cover for inspection piece for inspection piece	Couvercle pour pièce de révision pour pièce de révision
14.04	Runddichtung DN 80 für Deckel DN 80 DN 80 für Revisionsstück DN 110 für Deckel Revisionsstück DN 160/110 225 x 50 für Siphon der Abgasabsperreinrichtung	480 000 09 487 669 182 669 259 669 293		Sealing for cover for inspection piece for inspection piece cover for flue gas shut off device siphon	Joint pour couvercle pour pièce de révision pour trappe de révision pour siphon du clapet de fumées
14.05	Deckel für Revisionsstück PP/PP, DN 80	480 000 10 287		Cover for revision piece	Couvercle pour pièce de révision
14.06	Deckel weiß DN 125 für Revisionsstück INOX DN 125 für Revisionsstück INOX DN 160 für Revisionsstück INOX DN 185 für Revisionsstück	669 173 669 174 669 175 669 176		Cover white for inspection piece refined steel for inspection piece refined steel for inspection piece refined steel for inspection piece	Couvercle blanc pour trappe inox pour trappe de révision inox pour trappe de révision inox pour trappe de révision
14.07	Set (Gewinding, Sprengring, T-Dichtung für Flexrohr) DN 80 (bis Ende 2012) DN 110	669 177 669 178		Set (threaded washer, spring washer, T seal for flex. pipe)	Set de joints (pour tube flexible)
14.08	T-Dichtung DN 80 für Schraubkupplung PP EPDM DN 110 für Schraubkupplung PP DN 125 für Rohr weiß DN 125/80 DN 160 für Rohr weiß DN 160	480 000 08 847 669 355 669 181 669 257		T seal for screwed coupl. for screwed coupl. for pipe white for pipe white	Joint en T pour manchon à vis. pour manchon à visser pour tube blanc pour tube blanc
14.09	Distanzhalter DN 125/80 mit Kerbe DN 160/110 mit Kerbe	480 000 09 047 480 000 10 757		Distance piece with notch with notch	Pièce d'écartement avec encoches avec encoches
14.10	Abstandshalteclip DN 80 für Rohr DN 125/80	669 184		Spacer clip for pipe	Clips pour pièce d'écartement
14.11	Dichtung DN 80 für PP-Abgasrohr EPDM DN 110 für PP-Abgasrohr DN 125 für PP-Abgasrohr DN 160 für PP-Abgasrohr DN 200 für PP-Abgasrohr	669 252 669 212 669 295 669 296 669 210		Seal DN 80 for PP flue gas pipe DN 110 for PP flue gas pipe DN 125 for PP flue gas pipe DN 160 for PP flue gas pipe DN 200 for PP flue gas pipe	Joint d'étanchéité DN 80 pour conduite gaz PP DN 110 pour conduite gaz PP DN 125 pour conduite gaz PP DN 160 pour conduite gaz PP DN 200 pour conduite gaz PP
14.12	DN 80 für Schachtabdeckung PE und Mündungsabschluss DN 110 für Schachtabdeckung PE und Mündungsabschluss	669 202 669 203		for chimney cover PE and chimney outlet for chimney cover PE and chimney outlet	pour chapeau de cheminée PE et partie terminale pour chapeau de cheminée PE et partie terminale
14.13	Mündungsrohr UV-beständig DN 80 0,5 m, PP-schwarz DN 80 1,7 m, PP-schwarz DN 110 0,5 m, PP-schwarz DN 125 0,5 m, PP-schwarz DN 160 0,5 m, PP-schwarz DN 200 0,5 m, PP-schwarz	669 200 480 000 10 987 669 201 669 375 669 376 669 377		Mouth pipe UV resistant black black black black black black	Embout terminal protégé UV noir noir noir noir noir noir
	Mündungsrohr INOX DN 80 0,5 m DN 110 0,5 m DN 125 0,5 m	669 378 669 379 669 380		Mouth pipe INOX	Embout terminal inox
14.14	Deckel PP DN 160 mit Runddichtung für Revisionsstück und Endstück DN 160 und DN 200	669 205		Lid with round gasket for revision piece and end piece	Couvercle PP avec joint pour trappe de visite et pièce terminale
14.15	Schraubkappe Siphon mit Runddichtung (Abgasperreinrichtung)	480 000 10 632		Screw cap siphon with round seal (flue gas shut off device)	Bouchon Siphon avec joint (clapet de fumées)
14.16	Deckel PP mit Dichtung für Revisionsbogen PP/PP 87° DN 125/80	669 294		Cover with sealing for inspection elbow	Couvercle avec joint pour coude de révision
14.17	Dichtung für Deckel PP (für Revisionsbogen DN 125/80)	669 298		Sealing for cover (for inspection elbow)	Joint pour couvercle (pour coude de révision)
14.18	Schutzrohr PE DN 125 0,3 m	480 000 06 297		Protective pipe	Tube protection
14.19	Kondensatschlauch DN 40, 1500 mm lang	480 000 08 687		Condensate hose	Tuyau condensats
14.20	Einsatz UV für Flexrohr Sprengring DN 80 DN 110	480 000 06 887 480 000 06 917		Insert UV for flex tube safety ring	Embout pour tube flexible protégé anti UV
14.21	Reparaturset Flexrohr DN 80 DN 110	480 000 08 852 480 000 06 892		Repair kit flex tube	Kit de réparation tube flexible
14.22	Flex-Gewinding Set DN 80	480 000 08 822		Flexible threaded ring set	Set de raccords flexibles
14.23	Revisionsdeckel PP DN 160 mit Dichtung PPs DN 160 mit Dichtung	669 471 669 473		Revision cover with gasket with gasket	Couvercle de révision avec joint avec joint
14.24	Dichtung Revisionsdeckel DN 160 EPDM	669 472		Seal revision cover	Joint pour couvercle de révision

14. WAL-PP ab DN 80

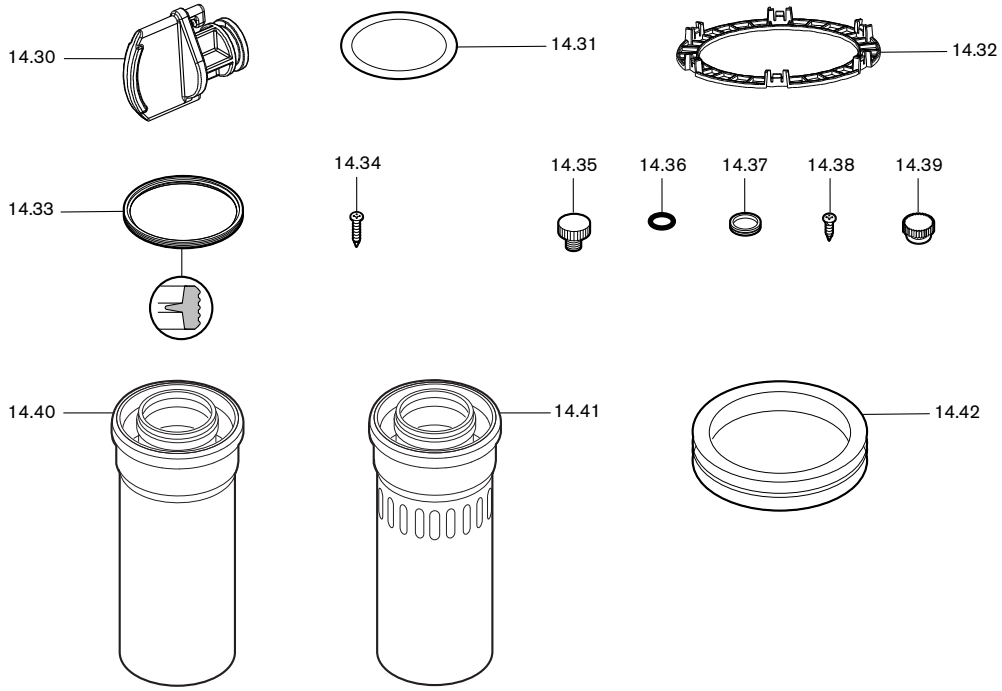












Bild Pict. Photo	Bezeichnung Brenner-Typenreihe Burner serie Type brûleur	Bestell-Nr. Order-No. No de commande	Preis EUR (o. MwSt.)	Designation	Désignation
	<u>Universal-Kesselanschlussstück</u>			<u>Universal boiler connection piece</u>	<u>Raccordement chaudière universel</u>
14.30	Stopfen PP grau	669 253		Plug grey	Bouchon gris
14.31	Runddichtung 11 x 2 für Stopfen	669 254		Sealing for plug	Joint pour bouchon
14.32	Gitter DN 80	669 255		Grill	Grille
14.33	T-Dichtung DN 125	669 256		T-sealing	Joint T
14.34	Blechschauben-Set weiß 4,2 x 12	669 261		Screw set	Set de vis tôle blanches
	<u>Kesselanschlussstück</u>			<u>Boiler connection piece</u>	<u>Raccord. chaudière</u>
14.35	Rändelschraube M14 PP	669 185		Screw	Vis
14.36	Runddichtung DN 14	669 186		Sealing	Joint
14.37	Durchführungsdichtung DN 20 weiß	669 187		Sealing white	Joint de passage blanc
14.38	Blechschauben-Set St. 4,2 x 9,5 weiß DIN 7981 (4 Stück)	669 188		Screw-Set white (4 off)	Set de vis tôle blanches (4 pièces)
14.39	Stopfen DN 20 weiß	669 189		Plug white	Bouchon blanc
	<u>Luftumspülte Grundbausätze</u>			<u>Air circulated basic components</u>	<u>Éléments de raccordement de base concentriques avec entrée d'air en périphérie</u>
14.40	Rohr weiß 0,25 m DN 125/80 mit Abdichtung	480 000 06 782		Pipe white 0.25 m DN 125/80 with seal	Tube blanc 0,25 m DN 125/80 avec joint
14.41	Rohr weiß 0,25 m DN 125/80 mit Zuluftsclitzen und Abdichtung	480 000 06 792		Pipe white 0.25 m DN 125/80 with air inlet slots and seal	Tube blanc 0,25 m DN 125/80 avec ouilles d'amenée d'air
14.42	Durchführungsdichtung DN 80	480 000 06 807		Grommet seal	Joint de passage

Weishaupt in Ihrer Nähe?

Adressen, Telefonnummern usw.
finden sie unter www.weishaupt.de

Druck-Nr. 83222201, Mai 2014
Änderungen aller Art vorbehalten.
Nachdruck verboten.

Produkt		Beschreibung	Leistung
	W-Brenner	Die millionenfach bewährte Kompakt-Baureihe: Sparsam, zuverlässig, vollautomatisch. Öl-, Gas- und Zweistoffbrenner für Ein- und Mehrfamilienhäuser sowie Gewerbebetriebe. Als purflam Brenner wird Öl nahezu rußfrei verbrannt und NO _x -Emissionen nachhaltig reduziert.	bis 570 kW
	monarch® und Industriebrenner	Der legendäre Industriebrenner: Bewährt, langlebig, übersichtlich. Öl-, Gas- und Zweistoffbrenner für zentrale Wärmeversorgungsanlagen.	bis 12700 kW
	multiflam® Brenner	Innovative Weishaupt-Technologie für Großbrenner: Minimale Emissionswerte besonders bei Leistungen über ein Megawatt. Öl-, Gas- und Zweistoffbrenner mit patentierter Brennstoffaufteilung.	bis 17.000 kW
	WK-Industriebrenner	Kraftpakete im Baukastensystem: Anpassungsfähig, robust, leistungsstark. Öl-, Gas- und Zweistoffbrenner für Industrieanlagen.	bis 28.000 kW
	Thermo Unit	Die Heizsysteme Thermo Unit aus Guss oder Stahl: Modern, wirtschaftlich, zuverlässig. Für die umweltschonende Beheizung von Ein- und Mehrfamilienhäusern. Brennstoff: Wahlweise Gas oder Öl.	bis 55 kW
	Thermo Condens	Die innovativen Gas-Brennwertgeräte mit SCOT-System: Effizient, schadstoffarm, vielseitig. Ideal für Wohnungen, Ein- und Mehrfamilienhäuser. Und für den großen Wärmebedarf als bodenstehende Gas-Brennwertkessel mit bis zu 1200 kW Leistung (Kaskade).	bis 1.200 kW
	Wärmepumpen	Das Wärmepumpenprogramm bietet Lösungen für die Nutzung von Wärme aus der Luft, der Erde oder dem Grundwasser. Die Systeme sind geeignet für Sanierung oder Neubau.	bis 130 kW
	Solar-Systeme	Gratisenergie von der Sonne: Perfekt abgestimmte Komponenten, innovativ, bewährt. Formschöne Flachdachkollektoren zur Heizungsunterstützung und Trinkwassererwärmung.	
	Wassererwärmer / Energiespeicher	Das attraktive Programm zur Trinkwassererwärmung umfasst klassische Wassererwärmer, die über ein Heizsystem versorgt werden und Energiespeicher, die über Solarsysteme gespeist werden können.	
	MSR-Technik / Gebäudeautomation	Vom Schaltschrank bis zur Komplettsteuerung von Gebäudetechnik – bei Weishaupt finden Sie das gesamte Spektrum moderner MSR Technik. Zukunftsorientiert, wirtschaftlich und flexibel.	