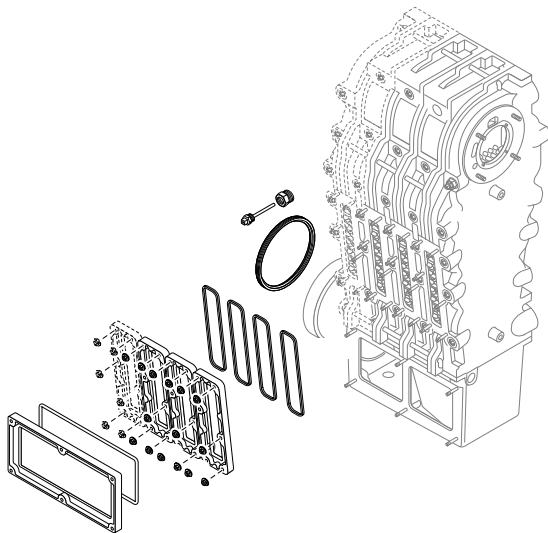


**Ersatzteile für  
Thermo Condens  
WTC-GB**

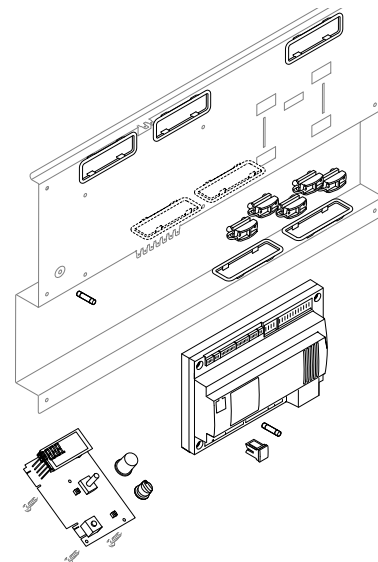
**Spare parts for  
Thermo Condens  
WTC-GB**

**Pièces de rechange  
pour Thermo Condens  
WTC-GB**

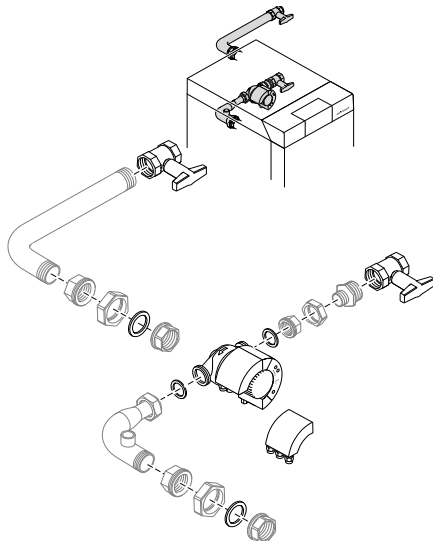
– weishaupt –



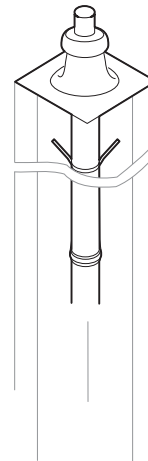
**Wärmezelle**



**Bedieneinheit**



**Hydraulik**



**Abgassystem**

**Gebrauch**

Systemtyp und Fabriknummer feststellen.  
Diese Angaben stehen auf dem Typenschild.

Zuordnung des defekten Teiles zu einer der  
Sachgruppen des Inhaltsverzeichnisses  
bestimmen.

Teil in der entsprechenden Sachgruppe der  
Ersatzteilliste auswählen.

**Instructions for use**

Determine system type and serial number.  
These data are on the nameplate.

Coordination of the defective part to one of  
the subject indexes of the table of contents.

Select part in the appropriate subject index of  
the spare parts list.

**Utilisation**

Chercher le type et le numéro de fabrication  
du système. Ces éléments se trouvent sur la  
plaque signalétique.

La pièce défectueuse appartient à une famille  
du catalogue.

Choisir la pièce dans cette famille.

**Bitte geben sie in der Bestellung an:**

- Bezeichnung des Ersatzteiles
- Bestellnummer
- **Systemtyp**
- **Fabriknummer**

**Kindly indicate in the order:**

- Designation of the spare part
- Order-No.
- **System type**
- **Serial-No.**

**Indiquer également :**

- Désignation de la pièce
- N° de référence
- **Type du système**
- **N° de fabrication**

1.1 Verkleidung / Casing / Habillage  
WTC-GB 90-A

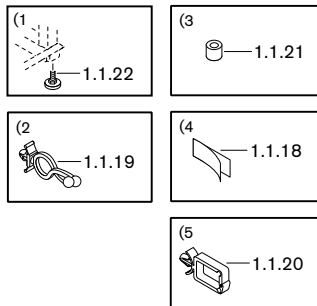
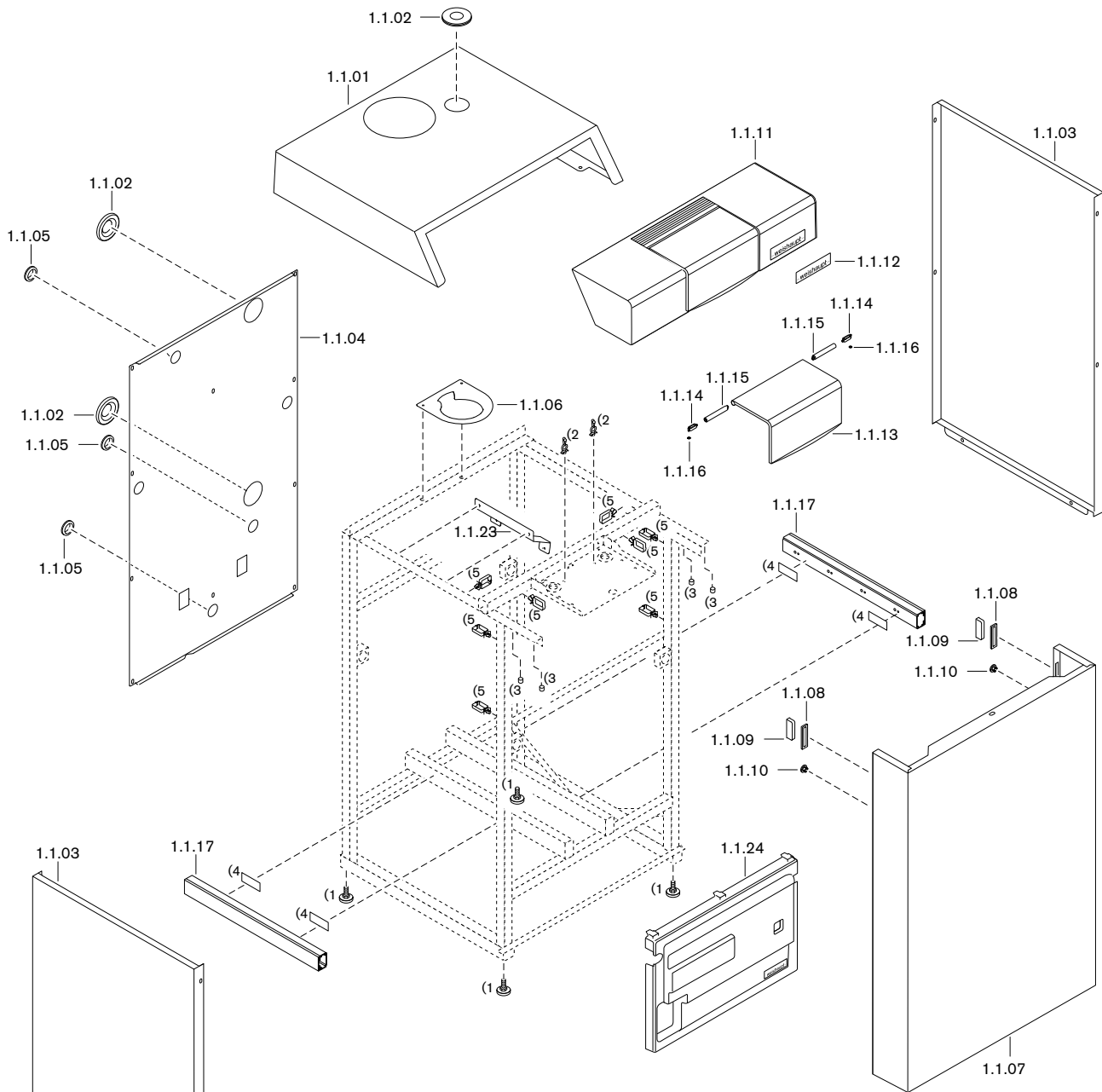


Bild Pict. Photo	Bezeichnung Brenner-Typenreihe Burner serie Type brûleur	Bestell-Nr. Order-No. No de commande	Preis EUR (o. MwSt.)	Designation	Désignation
<b>1.1</b>	<b>Verkleidung WTC-GB 90-A</b>			<b>Casing</b>	<b>Habillage</b>
1.1.01	<b>Oberteil</b> WTC-GB 90-A	482 001 02 187		<b>Top part</b>	<b>Couvercle</b>
1.1.02	<b>Tülle</b> ø I 35	481 011 40 227		<b>Grommet</b>	<b>Joint de passage groupe sécurité</b>
1.1.03	<b>Seitenteil</b> rechts/links WTC-GB 90-A	482 001 02 197		<b>Side panel</b>	<b>Habillage latéral</b> droit/gauche
1.1.04	<b>Rückwand</b> WTC-GB 90-A	482 001 02 212		<b>Rear panel</b>	<b>Habillage arrière</b>
1.1.05	<b>Tülle</b> ø I 24	481 011 02 237		<b>Grommet</b>	<b>Joint de passage groupe sécurité</b>
1.1.06	<b>Halter</b> Kesselanschlussstück 160/110	482 001 30 487		<b>Bracket</b> boiler connection piece	<b>Pièce de maintien</b> bride fumées
1.1.07	<b>Vorderteil</b> WTC-GB 90-A	482 001 02 202		<b>Front panel</b>	<b>Habillage frontal</b>
1.1.08	<b>Distanzstück</b>	401 110 02 207		<b>Spacer</b>	<b>Pièce d'écartement</b>
1.1.09	<b>Magnetschnapper</b>	499 223		<b>Magnetic catch</b>	<b>Aimant</b>
1.1.10	<b>Stopfen</b> 6 mm weiß	446 034		<b>Cap</b> white	<b>Bouchon</b> blanc
1.1.11	<b>Funktionsblende</b> komplett (ohne Kesselschaltfeld)	482 101 22 092		<b>Operating panel</b> complete (w/o boiler panel)	<b>Tableau de commande</b> complet (sans régulation)
1.1.12	<b>Firmenschild</b> -weishaupt-	793 815		<b>-weishaupt- badge</b>	<b>Plaque signalétique</b>
1.1.13	<b>Klappe</b> Funktionsblende	482 101 22 127		<b>Flap</b> operating panel	<b>Capot</b> tableau de commande
1.1.14	<b>Mitnehmer</b> für Drehdämpfer	482 101 22 117		<b>Carrier</b> for rotary damper	<b>Ressort</b> d'amortisseur capot
1.1.15	<b>Drehdämpfer</b>	482 101 22 217		<b>Rotary damper</b>	<b>Amortisseur</b>
1.1.16	<b>Klemmscheibe</b> Quicklock BQ3	431 803		<b>Washer</b> Quicklock BQ3	<b>Rondelle</b> crantée
1.1.17	<b>Leitungsführungskanal</b> 45 x 30 x 510 WTC-GB 90-A	482 001 22 207		<b>Cable ducting</b>	<b>Chemin de câbles</b>
1.1.18	<b>Klebeband</b> 30 x 50 x 2	343 146		<b>Sticky tape</b>	<b>Adhésif</b>
1.1.19	<b>Kabelbinder</b> mit Niet	481 011 22 117		<b>Cable tie</b>	<b>Collier fixation câble</b> avec pince
1.1.20	<b>Kabelhalter</b> WPC25 mit Steckanker	482 101 30 747		<b>Cable holder</b>	<b>Collier de maintien</b> de câble
1.1.21	<b>Distanzhülse</b> 5 x 10 x 10	482 101 02 267		<b>Spacer sleeve</b>	<b>Ecarteur</b>
1.1.22	<b>Gerätefuß</b> M10	482 101 02 177		<b>Unit foot</b>	<b>Pieds</b>
1.1.23	<b>Halter</b> Schalldämpfer	482 001 31 037		<b>Bracket</b> sound attenuator	<b>Pièce de maintien</b> piège à son
1.1.24	<b>Abdeckung</b> Kesselsteuerung	482 101 22 372		<b>Cover</b> boiler control	<b>Couvercle</b> tableau de commande

**1.2 Verkleidung / Casing / Habillage**  
**WTC-GB 120-300-A**

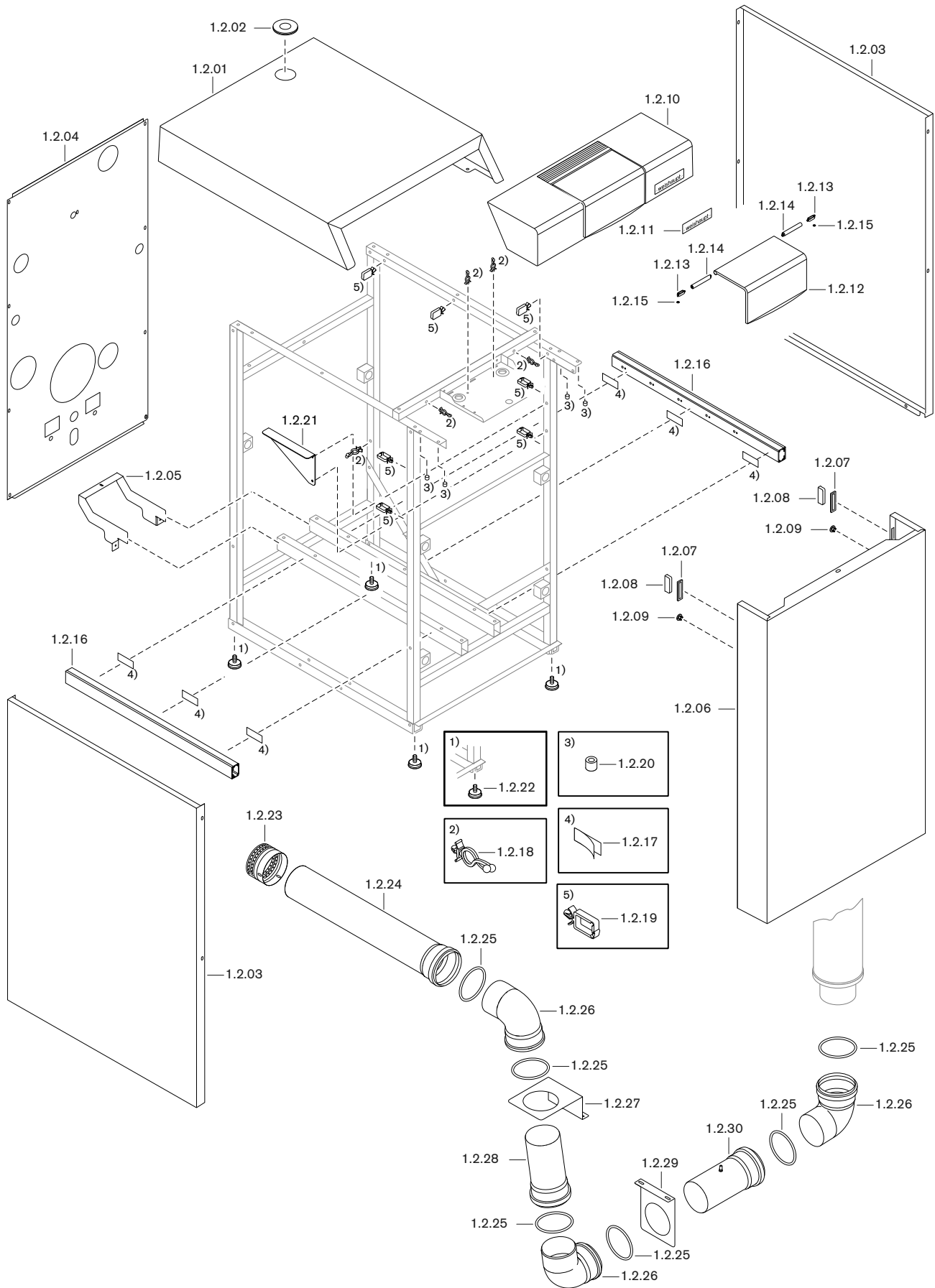


Bild Pict. Photo	Bezeichnung Brenner-Typenreihe Burner serie Type brûleur	Bestell-Nr. Order-No. No de commande	Preis EUR (o. MwSt.)	Designation	Désignation
<b>1.2</b>	<b>Verkleidung WTC-GB 120-300-A</b>			<b>Casing</b>	<b>Habillage</b>
1.2.01	<b>Oberteil</b> WTC-GB 120/170-A WTC-GB 210-300-A	482 101 02 187 482 301 02 187		<b>Top part</b>	<b>Couvercle</b>
1.2.02	<b>Tülle</b>	481 011 40 227		<b>Grommet</b>	<b>Joint de passage groupe sécurité</b>
1.2.03	<b>Seitenteil rechts/links</b> WTC-GB 120/170-A WTC-GB 210-300-A	482 101 02 197 482 301 02 197		<b>Side panel right/left</b>	<b>Habillage latéral droit/gauche</b>
1.2.04	<b>Rückwand</b> WTC-GB 120-300	482 101 02 212		<b>Rear panel</b>	<b>Habillage arrière</b>
1.2.05	<b>Halter Abgasbogen</b> WTC-GB 120/170-A WTC-GB 210-300-A	482 101 02 227 482 301 02 227		<b>Bracket flue gas elbow</b>	<b>Etrier maintien coude évacuation</b>
1.2.06	<b>Vorderteil</b> WTC-GB 120-300-A	482 101 02 202		<b>Front panel</b>	<b>Habillage frontal</b>
1.2.07	<b>Distanzstück</b>	401 110 02 207		<b>Spacer</b>	<b>Pièce d'écartement</b>
1.2.08	<b>Magnetschnapper</b>	499 223		<b>Magnetic catch</b>	<b>Aimant</b>
1.2.09	<b>Stopfen 6 mm weiß</b>	446 034		<b>Cap white</b>	<b>Bouchon blanc</b>
1.2.10	<b>Funktionsblende komplett</b> (ohne Kesselschaltfeld)	482 101 22 092		<b>Operating panel complete</b> (w/o boiler panel)	<b>Tableau de cde complet</b> (sans régulation)
1.2.11	<b>Firmenschild -weishaupt- 125 x 35</b>	793 815		<b>-weishaupt- badge</b>	<b>Plaque signalétique</b>
1.2.12	<b>Klappe Funktionsblende</b>	482 101 22 127		<b>Flap operating panel</b>	<b>Capot tableau de commande</b>
1.2.13	<b>Mitnehmer für Drehdämpfer</b>	482 101 22 117		<b>Carrier for rotary damper</b>	<b>Ressort d'amortisseur capot</b>
1.2.14	<b>Drehdämpfer</b>	482 101 22 217		<b>Rotary damper</b>	<b>Amortisseur</b>
1.2.15	<b>Klemmscheibe</b>	431 803		<b>Lock washer</b>	<b>Rondelle crantée</b>
1.2.16	<b>Leitungsführungskanal 45 x 30</b> WTC-GB 120/170-A WTC-GB 210-300-A	482 101 22 207 482 301 22 207		<b>Cable ducting</b>	<b>Chemin de câbles</b>
1.2.17	<b>Klebeband 19 x 50 mm</b>	343 146		<b>Sticky tape</b>	<b>Adhésif</b>
1.2.18	<b>Kabelbinder mit Niet</b>	481 011 22 117		<b>Cable tie</b>	<b>Collier fixation câble avec pince</b>
1.2.19	<b>Kabelhalter WPC25 mit Steckanker</b>	482 101 30 747		<b>Cable holder</b>	<b>Collier de maintien de câble</b>
1.2.20	<b>Distanzhülse 5 x 10 x 10</b>	482 101 02 267		<b>Spacer sleeve</b>	<b>Ecarteur</b>
1.2.21	<b>Bügel Montagehilfe Gebläse</b>	482 101 30 627		<b>Bracket mounting aid fan</b>	<b>Cornière de montage du ventilateur</b>
1.2.22	<b>Gerätefuß M10</b>	482 101 02 177		<b>Unit foot</b>	<b>Pieds</b>
1.2.23	<b>Zuluftgitter DN 110 komplett</b>	482 101 31 022		<b>Air inlet mesh complete</b>	<b>Grille d'amenée d'air complète</b>
1.2.24	<b>Rohr PP DN 110</b> 0,600 m (WTC-GB 120/170-A) 0,850 m (WTC-GB 210-300-A)	480 000 10 847 480 000 10 967		<b>Pipe</b>	<b>Tube</b>
1.2.25	<b>Dichtung DN 110</b>	669 212		<b>Gasket</b>	<b>Joint</b>
1.2.26	<b>Bogen PP DN 110 / 87°</b>	480 000 05 147		<b>Bend</b>	<b>Coude</b>
1.2.27	<b>Halter Ansaugrohr oben</b>	482 101 31 047		<b>Bracket inlet pipe top</b>	<b>Support tube d'aspiration haut</b>
1.2.28	<b>Rohr PP DN 110 / 0,180 m</b>	480 000 10 837		<b>Pipe</b>	<b>Tube</b>
1.2.29	<b>Halter Ansaugrohr unten</b>	482 101 31 037		<b>Bracket inleet pipe bottom</b>	<b>Support tube d'aspiration bas</b>
1.2.30	<b>Rohr PP DN 110 / 0,180 m mit Messnippel</b>	480 000 10 892		<b>Pipe with test point</b>	<b>Tube avec prise de mesure</b>

2. Bedieneinheit / Operating unit / Unité de commande  
 WTC-GB 90-300-A

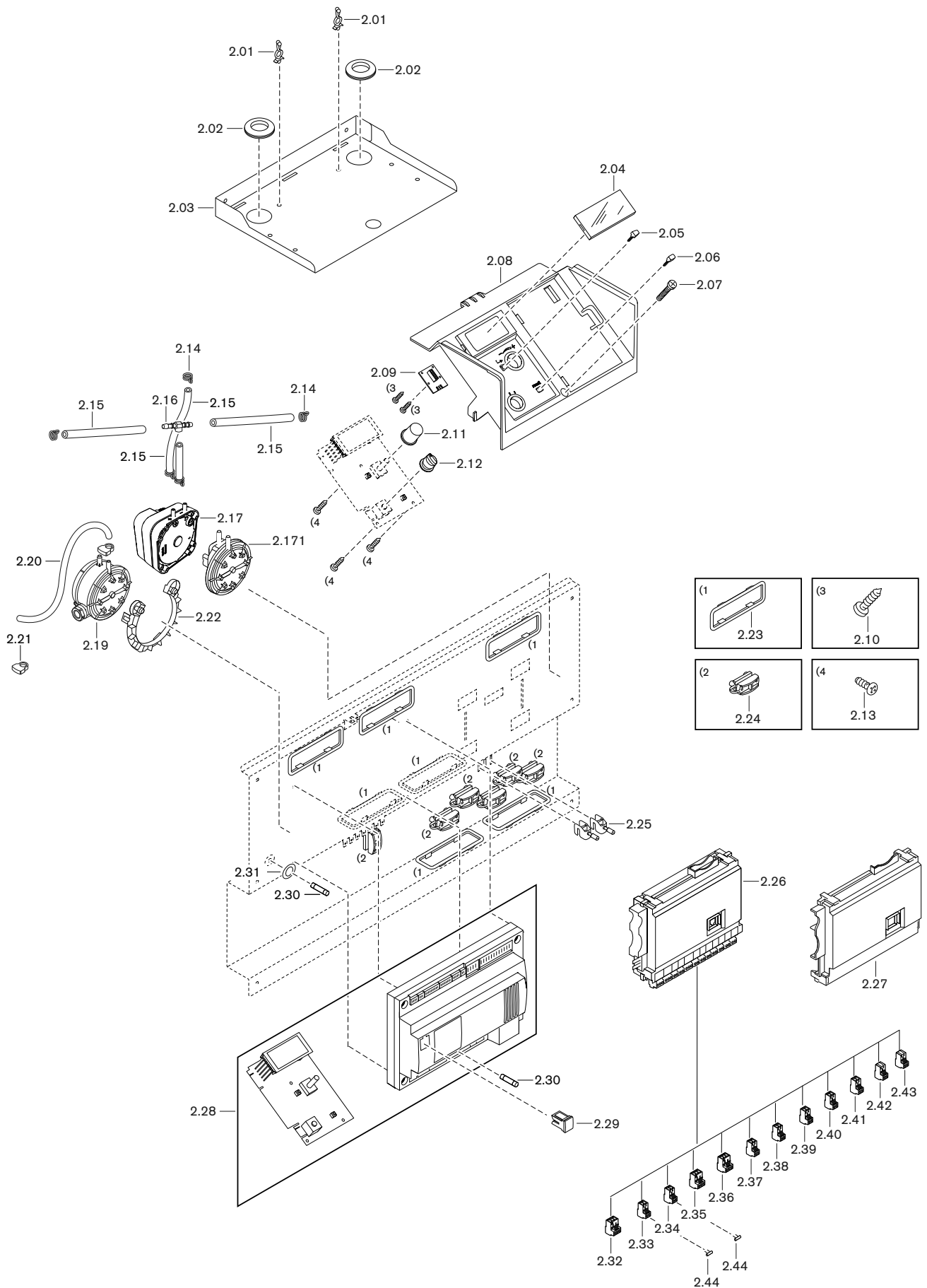


Bild Pict. Photo	Bezeichnung Brenner-Typenreihe Burner serie Type brûleur	Bestell-Nr. Order-No. No de commande	Preis EUR (o. MwSt.)	Designation	Désignation
<b>2.</b>	<b>Bedieneinheit WTC-GB 90-300-A</b>			<b>Operating unit</b>	<b>Unité de commande</b>
2.01	Kabelbinder mit Niet	481 011 22 117		Cable tie with rivet	Collier fixation de câbles avec pince
2.02	Tülle ø I 24	481 011 02 237		Grommet	Joint de passage
2.03	Halteblech Bedieneinheit	482 101 22 197		Fixing plate operating unit	Tôle de maintien unité de commande
2.04	Abdeckung - LCD	482 101 22 147		Cover	Cache LCD
2.05	Betätigungstaste	482 101 22 332		Operating key	Bouton de commande
2.06	Reset-Taster	481 011 22 192		Reset key	Bouton reset
2.07	Schraube M5 x 35	403 268		Screw	Vis
2.08	Kesselschaltfeld	482 101 22 137		Boiler control panel	Tableau de bord
2.09	Leiterplatte KSF-FS	482 101 22 072		Conductor plate	Platine
2.10	Schraube PT KA22 x 6 H	409 368		Screw	Vis
2.11	Knopf WCM-CUI	482 101 22 157		Button	Poussoir
2.12	Knebel Ein/Aus	482 101 22 322		Locking handle On/Off	Interrupteur marche/arrêt
2.13	Schraube PT KA30 x 10 H	409 367		Screw	Vis
2.14	Schlauchklemme 7,5	790 218		Clamp	Dispositif de blocage tuyau
2.15	Silikonschlauch 3,5 x 2,0 transparent	750 418		Hose transparent	Tuyau translucide
2.16	T-Stutzen	453 009		T piece	Pièce en T
2.17	Druckwächter			Pressure switch	Pressostat
2.17.1	Luft Kpl. -Ersatz- (WTC-GB 90-A) Luft 20-220 Pa (WTC-GB 120-300-A)	482 001 30 162 691 390		air air	d'air d'air
2.19	Druckwächter Abgas 5,5 mbar	482 101 30 682		Flue gas pressure switch	Pressostat fumées
2.20	Schlauch NW 6 x 2 schwarz (Meterware)	750 421		Hose black (per metre)	Tuyau noir (au mètre)
2.21	Schlauchklemme 9,2 x 10,5 x 5	790 220		Clamp	Pince pour tuyau
2.22	Schnappring für Druckwächter	482 101 22 187		Ring clamp for pressure switch	Collier de fixation pressostat
2.23	Kantenschutz-Platte	401 110 02 087		Protection	Protection
2.24	Zugentlastungsschelle	790 528		Traction relief clamp	Dispositif de maintien de câbles
2.25	Schirmanschlussklemme SK8	735 569		Shield connection terminal	Borne pour câbles blindés
2.26	Anschlussbox W-EAB mit Stecker	482 001 22 022		Connection box with plug	Boîtier raccordement avec fiches
2.27	Anschlussbox W-EAB Gehäuse oben unten (ohne Bild)	482 001 22 032 482 101 22 027		Connection box housing top bottom (no picture)	Boîtier raccordement carcasse supérieure inférieure (sans vue)
2.28	Kesselelektronik-Set * WCM-CPU-R V5.0 / WCM-CPU-R V5.0-CUI-A2 KSF	482 101 22 382		Boiler electronics set *	Système électronique chaudière *
2.29	Kodierstecker BCC WTC-GB 90-A WTC-GB 120-A WTC-GB 170-A WTC-GB 210-A WTC-GB 250-A WTC-GB 300-A	482 001 22 112 482 101 22 112 482 201 22 112 482 301 22 112 482 401 22 112 482 501 22 112		Coded plugs	Fiche de codage
2.30	Feinsicherung T 6,3 H	483 011 22 457		Fuse slow	Fusible de protection
2.31	Tülle Sicherungshalter	482 101 22 347		Sleeve fuse holder	Joint de passage inter. de sécurité
	<b>Stecker</b>			<b>Plugs</b>	<b>Fiche</b>
2.32	230V 3-polig graphitgrau	716 275		3 pole graphite grey	3 pôles gris graphit
2.33	H1 2-polig blau	716 276		2 pole blue	2 pôles bleu
2.34	H2 2-polig rotviolett	716 286		2 pole red violet	2 pôles lie de vin
2.35	MFA1 3-polig pastellviolett	716 277		3 pole pastel violet	3 pôles violet pastel
2.36	MFA2 3-polig pastellviolett	716 287		3 pole pastel violet	3 pôles violet pastel
2.37	VA1 2-polig orangebraun	716 288		2 pole orange brown	2 pôles brun orangé
2.38	eBUS 2-polig lichtblau	716 279		2 pole light blue	2 pôles bleu clair
2.39	B11 2-polig cremeweiß	716 290		2 pole cream	2 pôles ivoire
2.40	B1 2-polig signalgrün	716 280		2 pole green	2 pôles vert fluo
2.41	B3 2-polig signalgelb	716 281		2 pole yellow	2 pôles jaune fluo
2.42	2-polig signalblau	716 283		2 pole blue	2 pôles bleu fluo
2.43	N1 2-polig reinorange	716 274		2 pole orange	2 pôles orange
2.44	Einlegebrücke 2-polig	716 232		Insertion bridge 2 pole	Shunt embrochable 2 pôles
	* Zur Ersatzplatine ist zusätzlich ein kesselspezifischer Kodierstecker erforderlich s. Pos. 2.29			* A boiler specific coding plug is required for the replacement board see Pos. 2.29	* La platine de remplacement néces- site la mise en oeuvre d'une fiche de codage spécifique à chaque type de chaudière - voir Pos. 2.29

**3.1 Wärmeeinheit / Heat exchanger / Corps de chauffe**  
**WTC-GB 90-A**

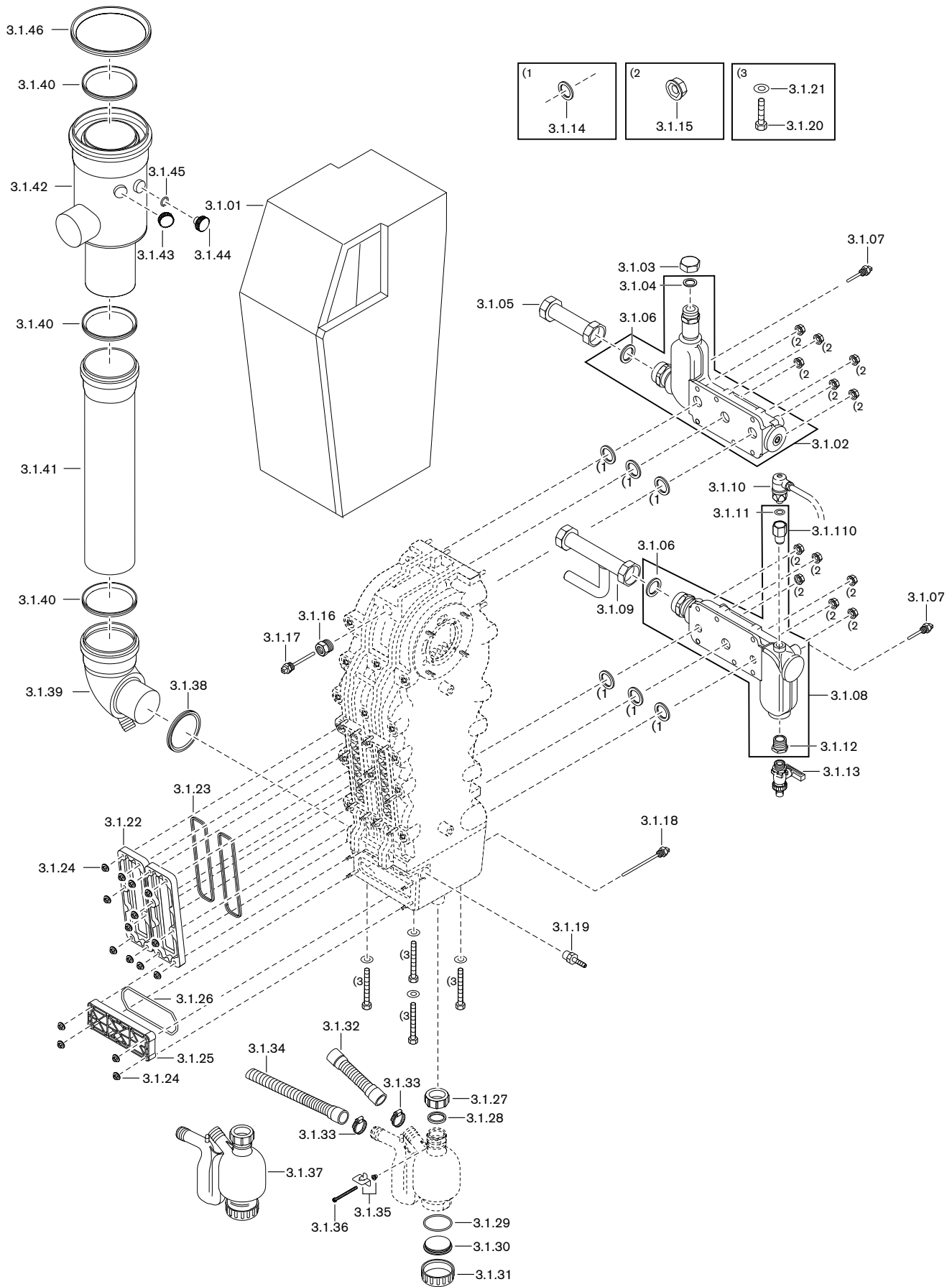




Bild Pict. Photo	Bezeichnung Brenner-Typenreihe Burner serie Type brûleur	Bestell-Nr. Order-No. No de commande	Preis EUR (o. MwSt.)	Designation	Désignation
<b>3.1</b>	<b>Wärmezelle WTC-GB 90-A</b>			<b>Heat exchanger</b>	<b>Corps de chauffe</b>
3.1.01	Wärmedämmung	482 001 30 427		Insulation	Isolation
3.1.02	Sammler-Vorlauf	482 001 30 712		Collector - supply	Collecteur départ
3.1.03	Verschluss-Kappe 1"	482 001 30 207		Closing cap	Bouchon
3.1.04	Dichtung 20 x 29 x 2 (1)	481 401 40 047		Gasket	Joint
3.1.05	Vorlaufrohr G1 1/2	482 001 30 187		Supply pipe	Conduite départ
3.1.06	Dichtung 32 x 44 x 2 (1 1/2)	482 301 30 437		Gasket	Joint
3.1.07	NTC-VL/RL Fühler 5 kOhm	482 101 40 017		NTC spl./ret. sensor	Sonde NTC départ/retour
3.1.08	Verteiler-Rücklauf	482 001 30 722		Distributor - return	Collecteur retour
3.1.09	Rücklaufrohr G1 1/2 mit Anschluss 22 x 1	482 001 30 197		Return pipe with connection	Conduite retour avec raccord
3.1.10	Wassermangelschalter G1/4 mit Steckerkabel	482 101 40 052		Water level interlock with plug cable	Pressostat manque d'eau avec connecteur
3.1.11	Dichtung Wassermangelschalter 20 x 13 x 2	482 101 40 037		Gasket water level interlock	Joint pressostat manque d'eau
3.1.110	Doppelnippel G1/4 x R1/4	481 401 30 437		Double nipple	Mamelon
3.1.12	Nippel N4/1- 3/4 x 1/2	453 084		Nipple	Réduction
3.1.13	Kugelhahn G 1/2 PN 10	454 090		Ball valve	Robinet à bille
3.1.14	Dichtung Sammler 42 x 32 x 3	482 101 30 217		Gasket	Joint collecteur
3.1.15	Sicherungsmutter M8	499 318		Locknut	Ecrou de sécurité
3.1.16	Reduziernippel R3/4A x G3/8l x 26	482 101 30 127		Reducing nipple	Réduction
3.1.17	NTC-STB Fühler 5 kOhm G3/8	482 101 30 067		NTC-STB sensor	Sonde NTC thermostat sécurité
3.1.18	Abgasfühler NTC G1/4	482 101 30 077		Flue gas sensor	Sonde de fumées
3.1.19	Druckmessnippel R1/4 x Dm6	482 101 30 167		Pressure test nipple	Mamelon de prise de mesure
3.1.20	Schraube M8 x 70	401 506		Screw	Vis
3.1.21	Federring B 8 DIN 127	435 250		Spring ring	Ressort
3.1.22	Wartungsdeckel Wärmetauscher	482 101 30 147		Service cover heat exchanger	Couvercle d'entretien corps chauffe
3.1.23	Dichtung Wartungsdeckel Wärmetauscher	482 101 30 157		Gasket service cover heat exchanger	Joint couvercle d'entretien
3.1.24	Kombi-Sechskantmutter M6	412 508		Combi hexagonal screw	Ecrou rondelle six pans
3.1.25	Wartungsdeckel Kondensatwanne	481 401 30 027		Service cover condensate pan	Couvercle réceptable condensats
3.1.26	Dichtung Wartungsdeckel Kondensatwanne	481 401 30 057		Gasket condensate pan	Joint couvercles entretien +- condens.
3.1.27	Überwurfmutter G 1 1/4 Siphon	481 011 40 197		Union nut siphon	Ecrou pour siphon
3.1.28	Dichtung Siphon Überwurfmutter G 1 1/4	481 011 40 217		Gasket siphon union nut	Joint pour écrou de siphon
3.1.29	O-Ring für Kappe	482 101 30 597		O ring for cap	Joint torique pour capuchon
3.1.30	Kappe Siphon	482 101 30 587		Cap siphon	Capuchon de siphon
3.1.31	Verschlusskappe	482 101 30 577		Closing cap	Capuchon
3.1.32	Kondensatschlauch 25 x 175 lang	482 001 30 647		Condensate hose	Tuyau d'écoulem. condensats
3.1.33	Schlauchschele	499 286		Hose clamp	Collier pour tuyau
3.1.34	Kondensatschlauch 25 x 1000 lang	400 110 50 217		Condensate hose	Tuyau d'écoulem. condensats
3.1.35	Halter Siphon komplett	482 101 30 602		Bracket siphon complete	Fixation complète pour siphon
3.1.36	Zylinderschraube M5 x 65	482 101 30 617		Screw	Vis sans tête
3.1.37	Siphon komplett	482 101 30 562		Siphon complete	Siphon complet
3.1.38	Dichtung DN 80	669 252		Gasket	Joint
3.1.39	Bogen PP DN 110 87 Grad	482 001 30 477		Elbow	Coude
3.1.40	Dichtung DN 110	669 212		Gasket	Joint
3.1.41	Rohr PP DN 110 0,5 m	480 000 05 087		Pipe	Tube
3.1.42	Kesselanschlussstück DN 160/110 komplett	482 001 30 482		Boiler connection piece	Pièce de sortie fumées complète
3.1.43	Stopfen DN 20 weiß	669 189		Stopper	Bouchon
3.1.44	Rändelschraube M14 x 2	669 456		Thumb screw	Vis crantée
3.1.45	Runddichtung DN 14	669 186		Round seal	Joint
3.1.46	Dichtung DN 160	669 296		Gasket	Joint
3.1.47	Stiftschraube 8 x 25 (ohne Bild)	471 232		Stud screw (no picture)	Vis (sans vue)
3.1.48	Klebstoff Typ 5330 silikonfrei 50 ml (ohne Bild)	391 116		Adhesive silicone free (no picture)	Colle sans silicone (sans vue)

3.2 Wärmehaule / Heat exchanger / Corps de chauffe  
 WTC-GB 120-300-A

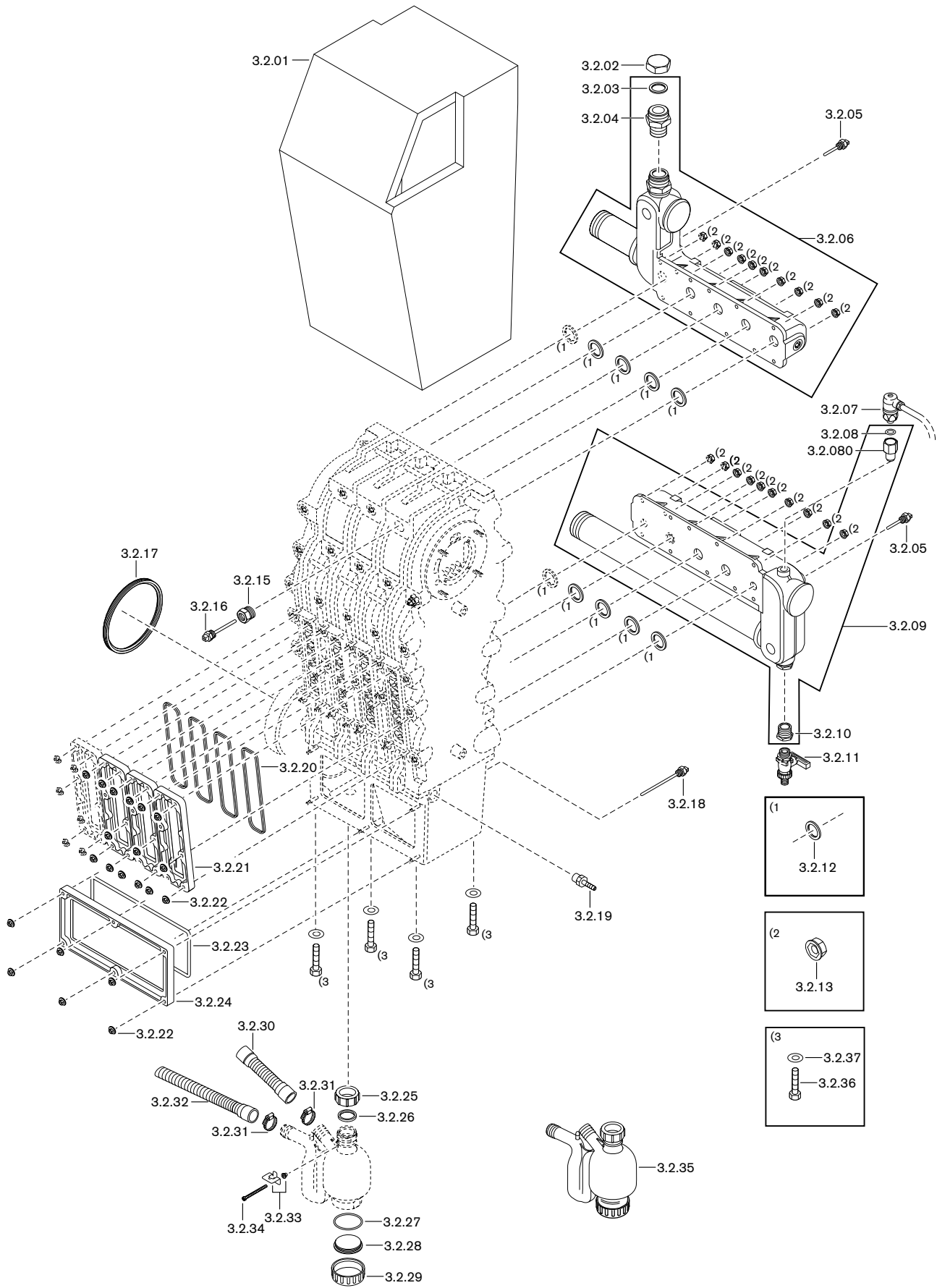
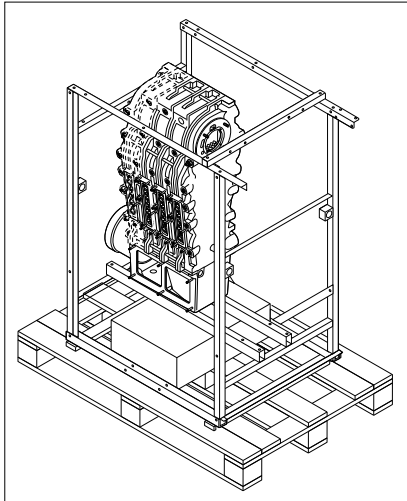


Bild Pict. Photo	Bezeichnung Brenner-Typenreihe Burner serie Type brûleur	Bestell-Nr. Order-No. No de commande	Preis EUR (o. MwSt.)	Designation	Désignation
<b>3.2</b>	<b>Wärmezelle WTC-GB 120-300-A</b>			<b>Heat exchanger</b>	<b>Corps de chauffe</b>
3.2.01	<b>Wärmedämmung</b> - WTC-GB 120-A - WTC-GB 170-A - WTC-GB 210-A - WTC-GB 250-A - WTC-GB 300-A	482 101 30 427 482 201 30 427 482 301 30 427 482 401 30 427 482 501 30 427		<b>Insulation</b>	<b>Isolation</b>
3.2.02	<b>Verschluss-Kappe</b> - 1 1/4" (WTC-GB 120/170-A) - 1 1/2" (WTC-GB 210-300-A)	482 101 30 207 482 301 30 207		<b>Closing cap</b>	<b>Bouchon</b>
3.2.03	<b>Dichtung</b> - 1 1/4" (WTC-GB 120/170-A) - 1 1/2" (WTC-GB 210-300-A)	482 101 30 437 482 301 30 437		<b>Gasket</b>	<b>Joint</b>
3.2.04	<b>Doppelnippel</b> - 1 1/4" (WTC-GB 120/170-A) - 1 1/2" (WTC-GB 210-300-A)	482 101 30 177 482 301 30 177		<b>Double nipple</b>	<b>Mamelon</b>
3.2.05	<b>NTC-VL/RL Fühler 5 kOhm G 1/4</b>	482 101 40 017		<b>NTC spl./ret. sensor</b>	<b>Sonde NTC départ/retour</b>
3.2.06	<b>Sammler-Vorlauf</b> - WTC-GB 120-A - WTC-GB 170-A - WTC-GB 210-A - WTC-GB 250-A - WTC-GB 300-A	482 101 30 712 482 201 30 712 482 301 30 712 482 401 30 712 482 501 30 712		<b>Collector - supply</b>	<b>Collecteur départ</b>
3.2.07	<b>Wassermangelschalter G1/4 mit Steckerkabel</b>	482 101 40 052		<b>Water level interlock with plug cable</b>	<b>Pressostat manque d'eau avec connecteur</b>
3.2.08	<b>Dichtung Wassermangelschalter 20 x 13 x 2</b>	482 101 40 037		<b>Gasket water level indicator</b>	<b>Joint pressostat manque d'eau</b>
3.2.080	<b>Doppelnippel G1/4 x R1/4</b>	481 401 30 437		<b>Double nipple</b>	<b>Mamelon</b>
3.2.09	<b>Verteiler-Rücklauf</b> - WTC-GB 120-A - WTC-GB 170-A - WTC-GB 210-A - WTC-GB 250-A - WTC-GB 300-A	482 101 30 722 482 201 30 722 482 301 30 722 482 401 30 722 482 501 30 722		<b>Distributor - return</b>	<b>Collecteur retour</b>
3.2.10	<b>Nippel N4/1 - 3/4 x 1/2</b>	453 084		<b>Nipple</b>	<b>Réduction</b>
3.2.11	<b>Kugelhahn G1/2 PN 10</b>	454 090		<b>Ball valve</b>	<b>Robinet à bille</b>
3.2.12	<b>Dichtung Sammler 42 x 32 x 3</b>	482 101 30 217		<b>Gasket collector</b>	<b>Joint collecteur</b>
3.2.13	<b>Sicherungsmutter M8</b>	499 318		<b>Locknut</b>	<b>Ecrou de sécurité</b>
3.2.15	<b>Reduziernippel R3/4A x G3/8l x 26</b>	482 101 30 127		<b>Reducing nipple</b>	<b>Réduction</b>
3.2.16	<b>NTC-STB Fühler 5 kOhm G3/8</b>	482 101 30 067		<b>NTC-STB sensor</b>	<b>Sonde NTC thermostat sécurité</b>
3.2.17	<b>Dichtung DN 160</b>	669 296		<b>Gasket</b>	<b>Joint</b>
3.2.18	<b>Abgasfühler NTC G1/4</b>	482 101 30 077		<b>Flue gas sensor</b>	<b>Sonde de fumées</b>
3.2.19	<b>Druckmessnippel G1/4 x Dm6</b>	482 101 30 167		<b>Pressure test nipple</b>	<b>Mamelon de prise de mesure</b>
3.2.20	<b>Dichtung Wartungsdeckel Wärmetauscher</b>	482 101 30 157		<b>Gasket</b>	<b>Joint couvercle d'entretien</b>
3.2.21	<b>Wartungsdeckel Wärmetauscher</b>	482 101 30 147		<b>Service cover heat exchanger</b>	<b>Couvercle d'entretien corps chauffe</b>
3.2.22	<b>Kombi-Sechskantmutter M6</b>	412 508		<b>Combi hexagonal nut</b>	<b>Ecrou rondelle six pans</b>
3.2.23	<b>Dichtung Wartungsdeckel Kondensatwanne</b> - WTC-GB 120/170-A - WTC-GB 210-300-A	482 101 30 137 482 301 30 137		<b>Gasket service cover condensate pan</b>	<b>Joint couvercles entretien + condens.</b>
3.2.24	<b>Wartungsdeckel Kondensatwanne</b> - WTC-GB 120/170-A - WTC-GB 210-300-A	482 101 30 027 482 301 30 027		<b>Service cover condensate pan</b>	<b>Couvercle réceptable condensats</b>
3.2.25	<b>Überwurfmutter G1 1/4 Siphon</b>	481 011 40 197		<b>Union nut</b>	<b>Ecrou pour siphon</b>
3.2.26	<b>Dichtung Siphon Überwurfmutter G1 1/4</b>	481 011 40 217		<b>Gasket siphon union nut</b>	<b>Joint pour écrou de siphon</b>
3.2.27	<b>O-Ring für Kappe</b>	482 101 30 597		<b>O ring for cap</b>	<b>Joint torique pour capuchon</b>
3.2.28	<b>Kappe Siphon</b>	482 101 30 587		<b>Cap siphon</b>	<b>Capuchon de siphon</b>
3.2.29	<b>Verschlusskappe</b>	482 101 30 577		<b>Closing cap</b>	<b>Capuchon</b>
3.2.30	<b>Kondensatschlauch 25 x 215 lang</b>	482 101 30 647		<b>Condensate hose</b>	<b>Tuyau d'écoulem. condensats</b>
3.2.31	<b>Schlauchschele</b>	499 286		<b>Hose clamp</b>	<b>Collier pour tuyau</b>
3.2.32	<b>Kondensatschlauch 25 x 1000 lang</b>	400 110 50 217		<b>Condensate hose</b>	<b>Tuyau d'écoulem. condensats</b>
3.2.33	<b>Halter Siphon komplett</b>	482 101 30 602		<b>Bracket shiphon complete</b>	<b>Fixation complète pour siphon</b>
3.2.34	<b>Zylinderschraube M5 x 65</b>	482 101 30 617		<b>Screw</b>	<b>Vis sans tête</b>
3.2.35	<b>Siphon komplett</b>	482 101 30 562		<b>Siphon complete</b>	<b>Siphon complet</b>
3.2.36	<b>Schraube M8 x 70</b>	401 506		<b>Screw</b>	<b>Vis</b>
3.2.37	<b>Federring B8 DIN 127</b>	435 250		<b>Spring ring</b>	<b>Ressort</b>
3.2.38	<b>Stiftschraube 8 x 25 (ohne Bild)</b>	471 232		<b>Stud screw (no picture)</b>	<b>Vis (sans vue)</b>

3.2.40 Wärmecelle vormontiert / Heat cell premounted / Corps chauffe prémonté



3.2.40

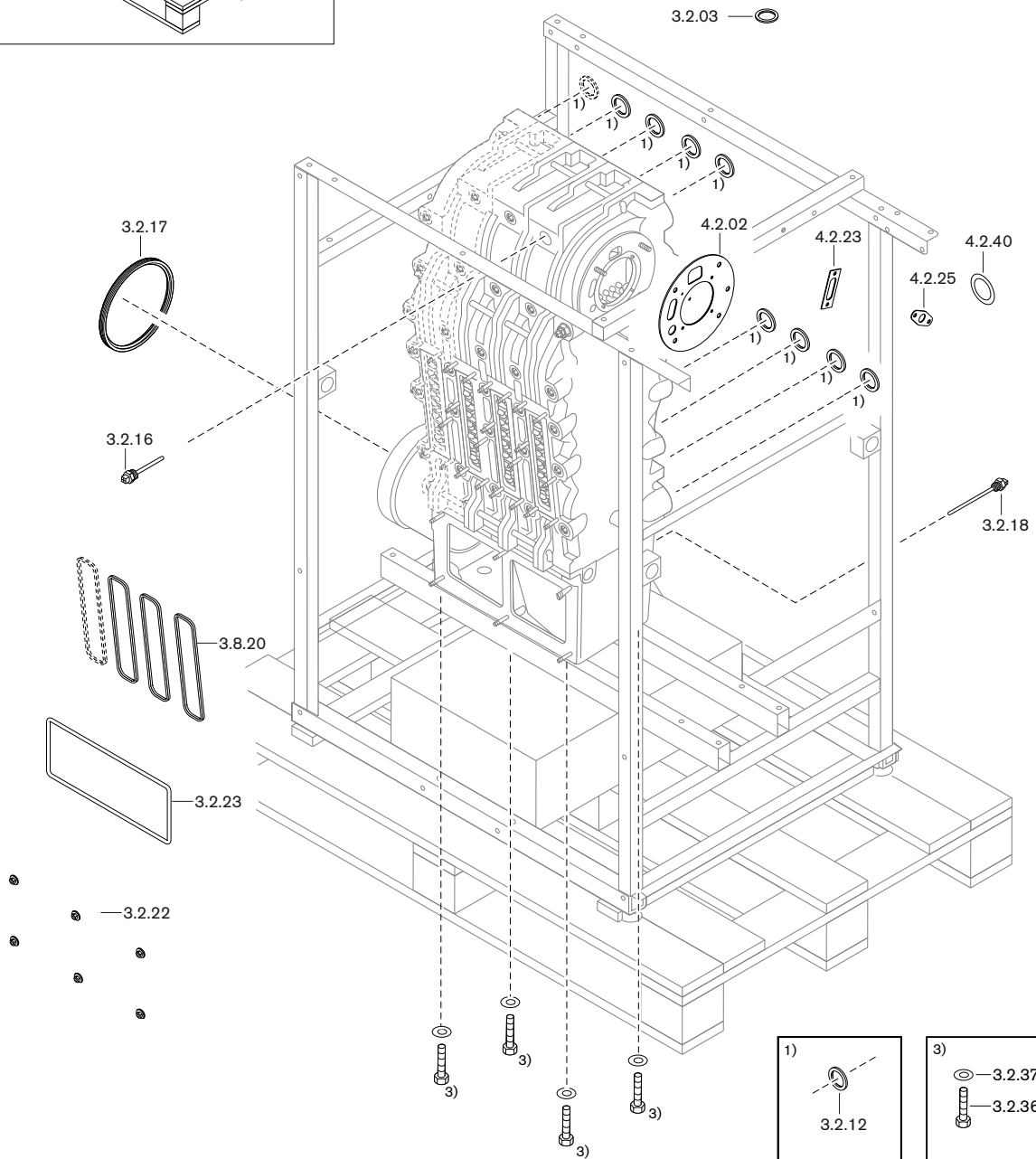


Bild Pict. Photo	Bezeichnung Brenner-Typenreihe Burner serie Type brûleur	Bestell-Nr. Order-No. No de commande	Preis EUR (o. MwSt.)	Designation	Désignation
<b>3.2.40</b>	<b>Wärmezelle vormontiert</b>			<b>Heat cell premounted</b>	<b>Corps chauffe prémonté</b>
	WTC-GB-3-A (für WTC-GB 90-A)	482 001 30 072			
	WTC-GB-4-A (für WTC-GB 120-A)	482 101 30 072			
	WTC-GB-5-A (für WTC-GB 170-A)	482 201 30 072			
	WTC-GB-6-A (für WTC-GB 210-A)	482 301 30 072			
	WTC-GB-7-A (für WTC-GB 250-A)	482 401 30 072			
	WTC-GB-8-A (für WTC-GB 300-A)	482 501 30 072			
3.2.03	<b>Dichtung</b> 1" (WTC-GB 90-A) 1 1/4" (WTC-GB 120/170-A) 1 1/2" (WTC-GB 210-300-A)	481 401 40 047 482 101 30 437 482 301 30 437		<b>Gasket</b>	<b>Joint</b>
3.2.12	<b>Dichtung</b> Sammler 42 x 32 x 3	482 101 30 217		<b>Gasket</b>	<b>Joint</b> collecteur
3.2.16	<b>NTC-STB Fühler</b> 5 kOhm G 3/8	482 101 30 067		<b>NTC-STB sensor</b>	<b>Sonde NTC thermostat sécurité</b>
3.2.17	<b>Dichtung</b> DN 160	669 296		<b>Gasket</b>	<b>Joint</b>
3.2.18	<b>Abgasfühler</b> NTC G 1/4	482 101 30 077		<b>Flue gas sensor</b> NTC	<b>Sonde de fumées</b> NTC
3.2.20	<b>Dichtung</b> Wartungsdeckel Wärmetauscher	482 101 30 157		<b>Gasket</b> service cover heat exchanger	<b>Joint</b> couvercle d'entretien corps
3.2.22	<b>Kombi-Sechskantmutter</b> M6 (nur bei WTC-GB 120-300)	412 508		<b>Combi hexagonal nut</b>	<b>Ecrou rondelle six pans</b>
3.2.23	<b>Dichtung</b> Wartungsdeckel Kondensatwanne WTC-GB 90-A WTC-GB 120/170-A WTC-GB 210-300-A	481 401 30 057 482 101 30 137 482 301 30 137		<b>Gasket</b>	<b>Joint</b> couvercle réceptable condensats
3.2.36	<b>Schraube</b> M8 x 70 (WTC-GB 120-300-A)	401 506		<b>Screw</b>	<b>Vis</b>
3.2.37	<b>Federring</b> B 8 DIN 127 (WTC-GB 120-300-A)	435 250		<b>Spring ring</b>	<b>Rondelle ressort</b>
4.2.02	<b>Dichtung</b> Brennerflansch	482 101 30 247		<b>Gasket</b>	<b>Joint</b> de bride brûleur
4.2.23	<b>Dichtung</b> Zündelektrode	482 101 30 277		<b>Gasket</b>	<b>Joint</b> d'électrode d'allumage
4.2.25	<b>Dichtung</b> Ionisationselektrode	482 101 30 447		<b>Gasket</b>	<b>Joint</b> d'électrode d'ionisation
4.2.40	<b>Dichtring</b> 32 x 44 x 2 Gummikork R1 (WTC-GB 120-300-A)	441 011		<b>Gasket</b>	<b>Joint</b> d'étanchéité
	<b>Gleitmittel</b> (480 000 06 507)	Zubehör		<b>Lubricant</b>	<b>Lubrifiant</b>

4.1 Brenner / Burner / Brûleur  
WTC-GB 90-A

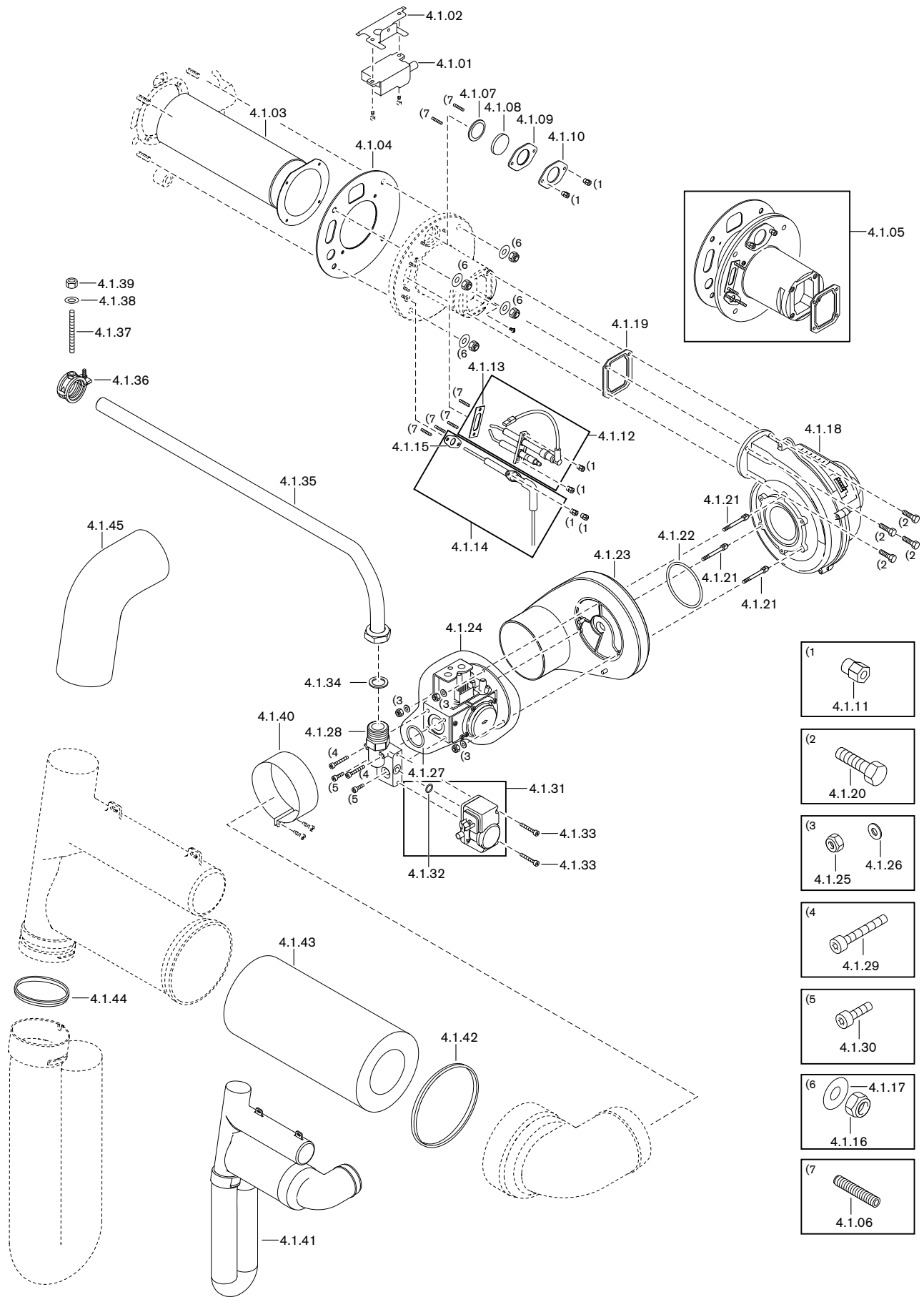


Bild Pict. Photo	Bezeichnung Brenner-Typenreihe Burner serie Type brûleur	Bestell-Nr. Order-No. No de commande	Preis EUR (o. MwSt.)	Designation	Désignation
<b>4.1</b>	<b>Brenner WTC-GB 90-A</b>			<b>Burner</b>	<b>Brûleur</b>
4.1.01	Zündgerät ZAG 1 220-240V 50-60Hz 10VA	603 189		Ignition unit	Transfo. d'allumage
4.1.02	Halter Zündgerät	482 001 30 777		Bracket Ignition unit	Etrier de maintien transfo. d'allumage
4.1.03	Brennerrohr	482 001 30 237		Burner tube	Tube de combustion
4.1.04	Dichtung Brennerflansch	482 101 30 247		Gasket Burner flange	Joint de bride brûleur
4.1.05	Brennerflansch komplett	482 001 30 642		Burner flange complete	Bride brûleur complète
4.1.06	Gewindestift M4 x 20	420 451		Threaded pin	Vis sans tête
4.1.07	Dichtung Schauglas innen 26 x 35 x 2	481 401 30 117		Gasket View port	Joint de verre de visée intérieur
4.1.08	Schauglas	481 401 30 067		View port	Verre de visée
4.1.09	Dichtung Schauglas außen	482 101 30 507		Gasket View port external	Joint de verre de visée extérieur
4.1.10	Halter Schauglas	482 101 30 497		Bracket View port	Support de verre de visée
4.1.11	Mutter M4 x 10 lang SW 7	482 101 30 287		Nut	Ecrou
4.1.12	Zündelektrode mit Masseleitung und Dichtung	482 001 30 262		Ignition electrode	Electrode d'allumage
4.1.13	Dichtung Zündelektrode	482 101 30 277		Gasket ignition electrode	Joint d'électrode d'allumage
4.1.14	Ionisationselektrode mit Anschlusskabel und Dichtung	482 101 30 082		Ionisation electrode	Electrode d'ionisation
4.1.15	Dichtung Ionisationselektrode	482 101 30 447		Gasket ionisation electrode	Joint d'électrode d'ionisation
4.1.16	Sechskantmutter M8 DIN 985 -5	411 408		Hexagonal nut	Ecrou six pans
4.1.17	Federscheibe B 8 DIN 137	431 622		Spring washer	Rondelle ressort
4.1.18	Gebläse NGR137 mit Dichtungen und Montagestiften	482 001 30 662		Fan with seals and mounting pins	Ventilateur avec joint et piges de montage
4.1.19	Dichtung Gebläse Luftaustritt	482 001 30 677		Gasket fan air outlet	Joint ventilateur côté sortie d'air
4.1.20	Schraube M5 x 20	401 207		Screw	Vis
4.1.21	Montagestift M6 / M4	482 001 30 527		Mounting pins	Piges de montage
4.1.22	O-Ring 70 x 3 NBR 70	482 001 30 372		O ring	Joint torique
4.1.23	Zuluftsammler	482 001 30 702		Air intake collector	Collecteur d'amenée d'air
4.1.24	Kompakt-Gaskombiventil	482 001 30 132		Compact gas combi valve	Multibloc gaz
4.1.25	Sechskantmutter M4 DIN 985 -5	411 104		Hexagonal nut	Ecrou six pans
4.1.26	Federscheibe B 4 DIN 137	431 652		Spring washer	Rondelle ressort
4.1.27	O-Ring 33 x 2 NBR	482 101 30 322		O ring	Joint torique
4.1.28	Gasanschlussstück G1	482 001 30 502		Gas connection piece	Pièce de raccordement gaz
4.1.29	Schraube M5 x 35	402 255		Screw	Vis
4.1.30	Schraube M5 x 12	402 207		Screw	Vis
4.1.31	Druckwächter GW50 A5/1 5,0-50 mit O-Ring (eingestellt auf 13 mbar)	482 001 30 052		Pressure regulator (set to 13 mbar)	Pressostat (réglé sur 13 mbar)
4.1.32	O-Ring 10,5 x 2,25	445 512		O ring	Joint torique
4.1.33	Schraube M4 x 20	402 115		Screw	Vis
4.1.34	Dichtung 20 x 29 x 2 (1)	481 401 40 047		Gasket	Joint
4.1.35	Gasrohr	482 001 30 412		Gas pipe	Tube gaz
4.1.36	Rohrschelle für Gasrohr 22 mm / 1/2"	482 001 30 467		Pipe clamp for gas pipe	Collier pour tube gaz
4.1.37	Gewindestange M8 x 75	482 101 02 257		Threaded rod	Tige filetée
4.1.38	Scheibe A 8,4 DIN 125	430 501		Washer	Rondelle
4.1.39	Sechskantmutter M8 DIN 934 -8	411 401		Hexagon nut	Ecrou six pans
4.1.40	Schelle Zuluft	482 001 31 047		Clamp	Collier
4.1.41	Schalldämpfer komplett	482 001 31 082		Sound absorber complete	Piège à son complète
4.1.42	Dichtung Schalldämpfer IDM133	482 001 31 117		Gasket sound absorber	Joint de piège à son
4.1.43	Dämmstoff Schalldämpfer	482 001 31 127		Insulation sound attenuator	Matériau isolant piège à son
4.1.44	Dichtung Schalldämpfer IDM80	482 001 31 107		Gasket sound attenuator	Joint piège à son
4.1.45	Zuluftschlauch DN 80	482 001 31 027		Air intake hose	Conduite d'amenée d'air

**4.2 Brenner / Burner / Brûleur  
WTC-GB 120-A**

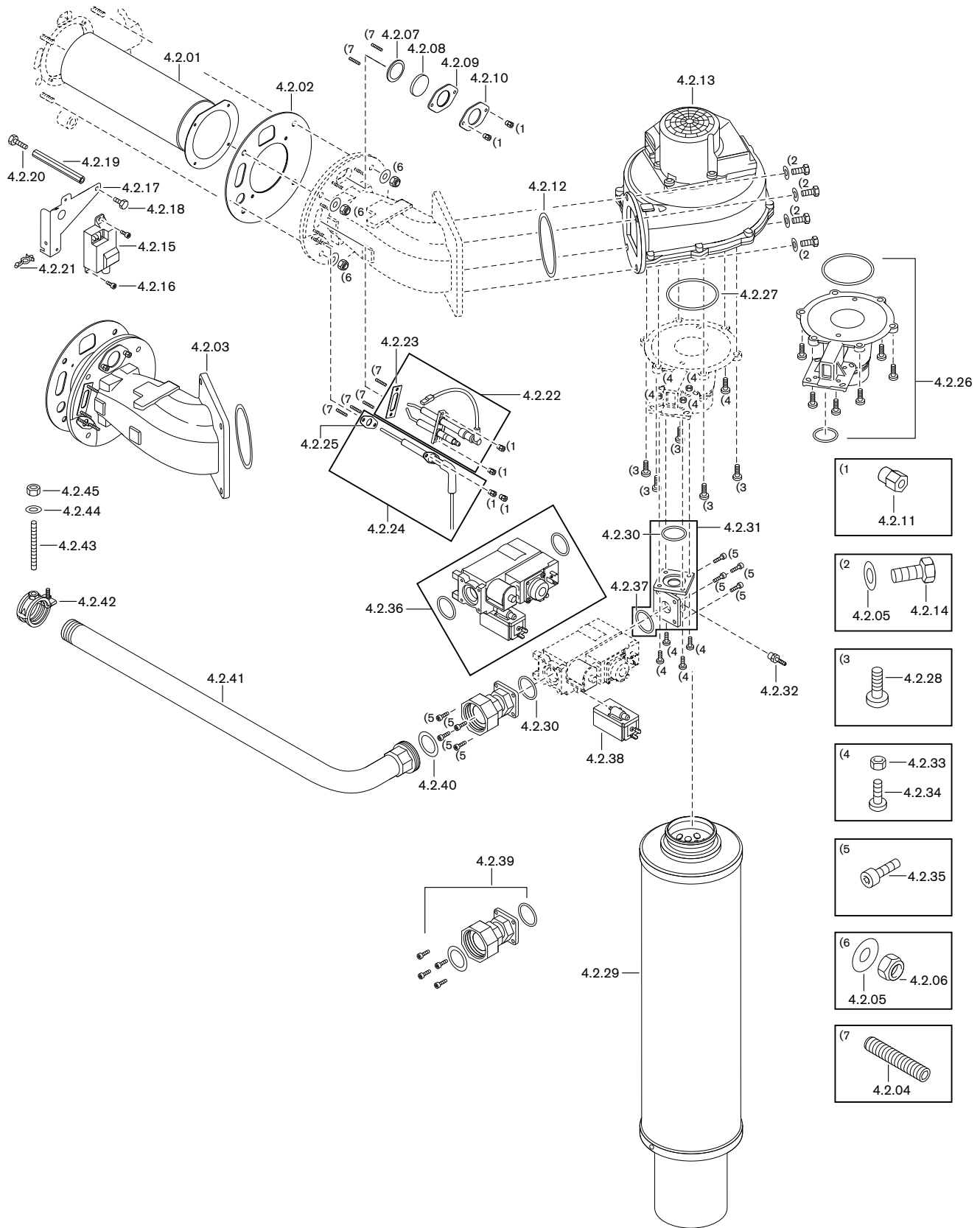




Bild Pict. Photo	Bezeichnung Brenner-Typenreihe Burner serie Type brûleur	Bestell-Nr. Order-No. No de commande	Preis EUR (o. MwSt.)	Designation	Désignation
<b>4.2</b>	<b>Brenner WTC-GB 120-A</b>			<b>Burner</b>	<b>Brûleur</b>
4.2.01	Brennerrohr WTC-GB 120-A	482 101 30 237		Burner tube	Tube de combustion
4.2.02	Dichtung Brennerflansch	482 101 30 247		Gasket burner flange	Joint de bride brûleur
4.2.03	Brennerflansch komplett	482 101 30 642		Burner flange complete	Bride brûleur complète
4.2.04	Gewindestift M4 x 20	420 451		Threaded pin	Vis sans tête
4.2.05	Federscheibe B8 DIN 137	431 622		Spring washer	Rondelle ressort
4.2.06	Sechskantmutter M8 DIN 985 -5	411 408		Hexagonal nut	Ecrou six pans
4.2.07	Dichtung Schauglas innen 26 x 35 x 2	481 401 30 117		Gasket view port internal	Joint de verre de visée intérieur
4.2.08	Schauglas	481 401 30 067		View port	Verre de visée
4.2.09	Dichtung Schauglas außen	482 101 30 507		Gasket	Joint de verre de visée extérieur
4.2.10	Halter Schauglas	482 101 30 497		Bracket view port	Support de verre de visée
4.2.11	Mutter M4 x 10 lang SW 7	482 101 30 287		Nut	Ecrou
4.2.12	O-Ring 88,58 x 2,62 NBR 70	482 101 30 752		O ring	Joint torique
4.2.13	Gebälse RG175 mit O-Ringe	482 101 30 662		Fan with O rings	Ventilateur avec joint torique
4.2.14	Schraube M8 x 25	401 542		Screw	Vis
4.2.15	Zündgerät ZAG 1 220-240V 50-60Hz 10VA	603 189		Ignition unit	Transfo. d'allumage
4.2.16	Schraube M4 x 10	402 150		Screw	Vis
4.2.17	Halter Zündgerät	482 101 30 777		Bracket ignition unit	Etrier de maintien transfo. d'allumage
4.2.18	Schraube M6 x 10	402 366		Screw	Vis
4.2.19	Distanzhalter M6 x 100	482 101 30 487		Distance piece	Dispositif d'écartement
4.2.20	Schraube M6 x 20	409 275		Screw	Vis
4.2.21	Kabelbinder mit Niet	481 011 22 117		Cable tie with rivet	Collier fixation de câbles avec pince
4.2.22	Zünderlektrode mit Masseleitung und Dichtung	482 001 30 262		Ignition electrode with earth wire and gasket	Electrode d'allumage avec câble de masse et joint
4.2.23	Dichtung Zünderlektrode	482 101 30 277		Gasket ignition electrode	Joint d'électrode d'allumage
4.2.24	Ionisationselektrode mit Dichtung	482 101 30 082		Ionisation electrode with gasket	Electrode d'ionisation avec joint
4.2.25	Dichtung Ionisationselektrode	482 101 30 447		Gasket	Joint d'électrode d'ionisation
4.2.26	Mischer Venturi komplett WTC-GB 120-A	482 101 30 702		Mixer	Venturi mélange air/gaz
4.2.27	O-Ring 110 x 3,5 NBR 70 DIN 3771	482 101 30 372		O ring	Joint torique
4.2.28	Schraube M8 x 16 Torx	482 101 30 337		Screw	Vis
4.2.29	Schalldämpfer WTC 120	482 101 31 077		Sound absorber	Piège à son
4.2.30	O-Ring 33 x 2 NBR 70 DIN 3771	482 101 30 322		O ring	Joint torique
4.2.31	Zwischenstück mit Einschraubstutzen und O-Ringe	482 101 30 742		Intermediate piece with threaded socket and O rings	Pièce intermédiaire avec raccord à visser et joint torique
4.2.32	Einschraubstutzen R1/8	482 101 30 657		Adaptor	Mamelon à visser
4.2.33	Sechskantmutter M5 DIN 985 -5	411 203		Hexagon nut	Ecrou six pans
4.2.34	Flachkopfschraube M5 x 18 ISO 7380	482 101 30 347		Screw	Vis à tête plate
4.2.35	Schraube M5 x 12	402 207		Screw	Vis
4.2.36	Kompakt-Gaskombiventil mit O-Ringe WTC-GB 120-A	482 101 30 692		Compact gas combi valve with O rings	Multibloc gaz avec joint torique
4.2.37	O-Ring 26,57 x 3,53 NBR 70 DIN 3771	482 101 30 382		O ring	Joint torique
4.2.38	Druckwächter 13 mbar 240VAC mit Adapter	605 566		Pressure regulator	Pressostat avec adaptateur
4.2.39	Gasanschlusstück komplett WTC 120	482 101 30 512		Gas connection piece complete	Pièce de raccordement gaz complète
4.2.40	Dichtring 32 x 44 x 2 Gummikork R1'	441 011		Gasket	Joint d'étanchéité
4.2.41	Gasrohr mit Einschraubteil und Dichtring WTC-GB 120-A	482 101 30 412		Gas pipe with insert and seal ring	Tube gaz fileté
4.2.42	Rohrschelle für Gasrohr 1"	482 101 30 467		Pipe clamp for gas pipe 1"	Collier pour tube gaz
4.2.43	Gewindestange M8 x 75	482 101 02 257		Threaded rod	Tige fileté
4.2.44	Scheibe A8,4	430 501		Washer	Rondelle
4.2.45	Sechskantmutter M8	411 401		Hexagon nut	Ecrou six pans

**4.3 Brenner / Burner / Brûleur**  
**WTC-GB 170-300-A**

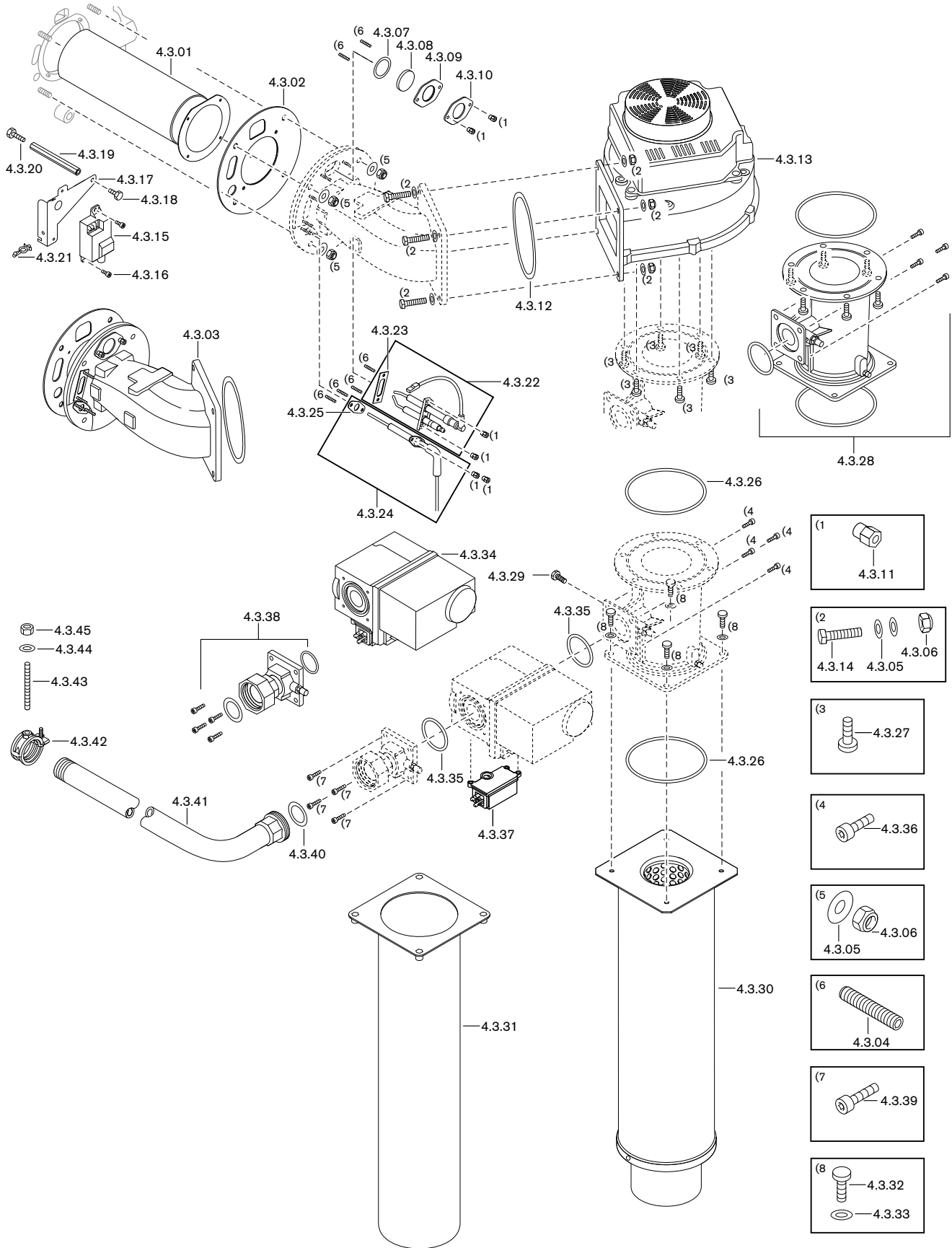


Bild Pict. Photo	Bezeichnung Brenner-Typenreihe Burner serie Type brûleur	Bestell-Nr. Order-No. No de commande	Preis EUR (o. MwSt.)	Designation	Désignation
<b>4.3</b>	<b>Brenner WTC-GB 170-300-A</b>			<b>Burner</b>	<b>Brûleur</b>
4.3.01	Brennerrohr WTC-GB 170-A WTC-GB 210-A WTC-GB 250-A WTC-GB 300-A	482 201 30 237 482 301 30 237 482 401 30 237 482 501 30 237		Burner tube	Tube de combustion
4.3.02	Dichtung Brennerflansch	482 101 30 247		Gasket	Joint de bride brûleur
4.3.03	Brennerflansch komplett	482 201 30 642		Burner flange complete	Bride brûleur complète
4.3.04	Gewindestift M4 x 20	420 451		Threaded pin	Vis sans tête
4.3.05	Federscheibe B8 DIN 137	431 622		Spring washer	Rondelle ressort
4.3.06	Sechskantmutter M8	411 408		Hexagonal nut	Ecrou six pans
4.3.07	Dichtung Schauglas innen 26 x 35 x 2	481 401 30 117		Gasket	Joint de verre de visée intérieur
4.3.08	Schauglas	481 401 30 067		Viewing port	Verre de visée
4.3.09	Dichtung Schauglas außen	482 101 30 507		Gasket	Joint de verre de visée extérieur
4.3.10	Halter Schauglas	482 101 30 497		Bracket	Support de verre de visée
4.3.11	Mutter M4 x 10 lang SW 7	482 101 30 287		Nut	Ecrou
4.3.12	O-Ring 123,4 x 3,53 NBR 70	482 201 30 672		O ring	Joint torique
4.3.13	Gebläse G1G170 mit O-Ringe AB53-41 (WTC-GB 170-250-A) AB31-44 (WTC-GB 300-A)	482 201 30 662 482 501 30 662		Fan with O rings	Ventilateur avec joint torique
4.3.14	Schraube M8 x 30 DIN 933 8.8	401 510		Screw	Vis
4.3.15	Zündgerät ZAG 1 220-240V 50-60Hz 10VA	603 189		Ignition unit	Transfo. d'allumage
4.3.16	Schraube M 4 x 10	402 150		Screw	Vis
4.3.17	Halter Zündgerät	482 101 30 777		Bracket ignition unit	Etrier de maintien transfo. d'allumage
4.3.18	Schraube M 6 x 10	402 366		Screw	Vis
4.3.19	Distanzhalter M6 x 100	482 101 30 487		Distance piece	Dispositif d'écartement
4.3.20	Schraube M6 x 20	409 275		Screw	Vis
4.3.21	Kabelbinder mit Niet	481 011 22 117		Cable tie	Collier fixation de câbles avec pince
4.3.22	Zünderlektrode mit Masseleitung und Dichtung	482 001 30 262		Ignition electrode with earth wire and gasket	Electrode d'allumage avec câble de masse et joint
4.3.23	Dichtung Zünderlektrode	482 101 30 277		Gasket	Joint d'électrode d'allumage
4.3.24	Ionisationselektrode mit Dichtung	482 101 30 082		Ionisation electrode with gasket	Electrode d'ionisation avec joint
4.3.25	Dichtung Ionisationselektrode	482 101 30 447		Gasket	Joint d'électrode d'ionisation
4.3.26	O-Ring 110 x 3,5 NBR 70 DIN 3771	482 101 30 372		O ring	Joint torique
4.3.27	Linsenkopfschraube M8 x 12 ISO 7380	482 201 30 347		Screw	Vis
4.3.28	Mischer Venturi komplett WTC-GB 170-A WTC-GB 210-300-A	482 201 30 702 482 301 30 702		Mixer complete	Venturi mélange air/gaz complet
4.3.29	Verschlussstopfen 1/8	482 201 30 437		Closing plug	Capuchon obturateur
4.3.30	Schalldämpfer WTC-GB 170-A WTC-GB 210-A	482 101 31 017 482 301 31 017		Sound absorber	Piège à son
4.3.31	Anschlussflansch Luftansaugung-Venturi	482 401 31 057		Connect. flange air intake Venturi	Bride raccord. amenée d'air Venturi
4.3.32	Schraube M6 x 20	402 350		Screw	Vis
4.3.33	Scheibe A6,4	430 400		Washer	Rondelle
4.3.34	Kompakt-Gaskombiventil mit O-Ringen VR420 (WTC-GB 170-A) VR425 (WTC-GB 210-300-A)	482 201 30 692 482 301 30 692		Compact gas combi valve with O rings	Multibloc gaz avec joint torique
4.3.35	O-Ring 52,39 x 3,53 NBR DIN 3771	482 201 30 052		O ring	Joint torique
4.3.36	Schraube M5 x 12	402 207		Screw	Vis
4.3.37	Druckwächter 5-40 mbar 250VAC	605 575		Pressure monitor	Pressostat
4.3.38	Gasanschlussstück komplett WTC-GB 170-A bis 300-A	482 201 30 512		Gas connection piece complete	Pièce de raccordement gaz complet
4.3.39	Schraube M5 x 16	402 208		Screw	Vis
4.3.40	Dichtring 32 x 44 x 2 Gummikork R1'	441 011		Gasket	Joint d'étanchéité
4.3.41	Gasrohr mit Einschraubteil und Dichtring WTC-GB 170-A WTC-GB 210-300-A	482 201 30 412 482 301 30 412		Gas pipe w. insert and seal	Tube gaz fileté
4.3.42	Rohrschelle für Gasrohr 1"	482 101 30 467		Pipe clamp for gas pipe 1"	Collier pour tube gaz
4.3.43	Gewindestange M8 x 75	482 101 02 257		Threaded rod	Tige filetée
4.3.44	Scheibe A8,4	430 501		Washer	Rondelle
4.3.45	Sechskantmutter M 8	411 401		Hexagon nut	Ecrou six pans

5.1 Elektro-Verbindungen / Electrical connections / Raccordements électr.  
WTC-GB 90-A

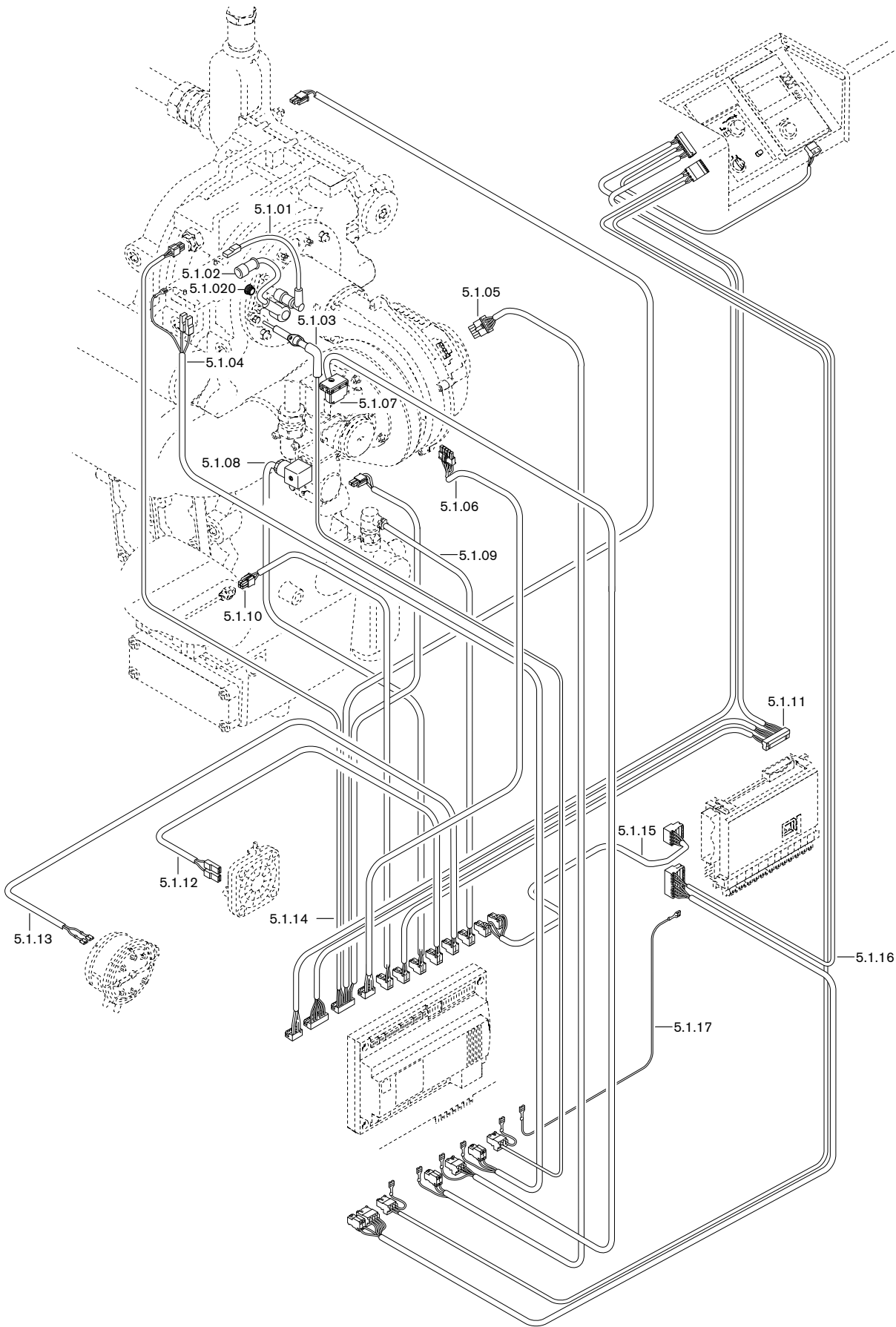


Bild Pict. Photo	Bezeichnung Brenner-Typenreihe Burner serie Type brûleur	Bestell-Nr. Order-No. No de commande	Preis EUR (o. MwSt.)	Designation	Désignation
<b>5.1</b>	<b>Elektro-Verbindungen WTC-GB 90-A</b>			<b>Electrical connections</b>	<b>Raccordements électr.</b>
5.1.01	Masseleitung für Zündeinrichtung	482 001 30 277		Earth wire for ignition unit	Câble de masse pour allumeur
5.1.02	Zündkabel	482 001 30 282		Ignition cable	Câble d'allumage
5.1.020	Schutzkappe	481 011 30 437		Protective cap	Capuchon
5.1.03	Ionisationselektrode mit Dichtung	482 101 30 082		Ionisation electrode with seal	Electrode d'ionisation avec joint
5.1.04	Steckerkabel Zündtrafo	482 001 22 282		Plug cable ignition transformer	Câble de connexion transfo
5.1.05	Steckerkabel Gebläse 230V	482 001 22 272		Plug cable fan	Câble de connexion ventilateur
5.1.06	Steckerkabel Gebläsesteuerung	482 001 22 262		Plug cable fan control	Câble de connexion régulation ventilateur
5.1.07	Steckerkabel Gasventil	482 001 22 292		Plug cable gas valve	Câble de connexion vanne gaz
5.1.08	Steckerkabel Gasdruckwächter	482 001 22 232		Plug cable gas pressure switch	Câble de connexion pressostat gaz
5.1.09	Steckerkabel Wassermangelschalter	482 101 22 202		Plug cable water level indicator	Câble de connexion pressostat manque d'eau
5.1.10	Steckerkabel B14, Abgasfühler	482 001 22 252		Plug cable flue gas sensor	Câble de connexion sonde fumées
5.1.11	Steckerkabel SELV-Signale	482 001 22 212		Plug cable SELV signale	Câble de connexion signaux SELV
5.1.12	Steckerkabel Luftdruckwächter	482 101 22 242		Plug cable air pressure switch	Câble de connexion pressostat d'air
5.1.13	Steckerkabel Druckwächter Abgas	482 101 22 312		Plug cable flue gas pressure switch	Câble de connexion pressostat fumées
5.1.14	Steckerkabel eSTB, B12, B13	482 001 22 222		Plug cable	Câble de connexion
5.1.15	Steckerkabel H1 H2	482 101 22 182		Plug cable	Câble de connexion
5.1.16	Steckerkabel Netz 230V	482 101 22 192		Plug cable mains	Câble de connexion réseau
5.1.17	Schaltlitze GNGE 1,0 x 160 Chassis-PE	482 101 22 302		Switch wire	Câble de terre
5.1.18	Kabelbinder mit Niet (ohne Bild)	481 011 22 117		Cable tie with rivet (no picture)	Collier pour câbles avec pince
5.1.19	Kabelhalter (ohne Bild)	482 101 30 747		Cable holder (no picture)	Maintien de câble (sans vue)

5.2 Elektro-Verbindungen / Electrical connections / Raccordements élec.  
WTC-GB 120-300-A

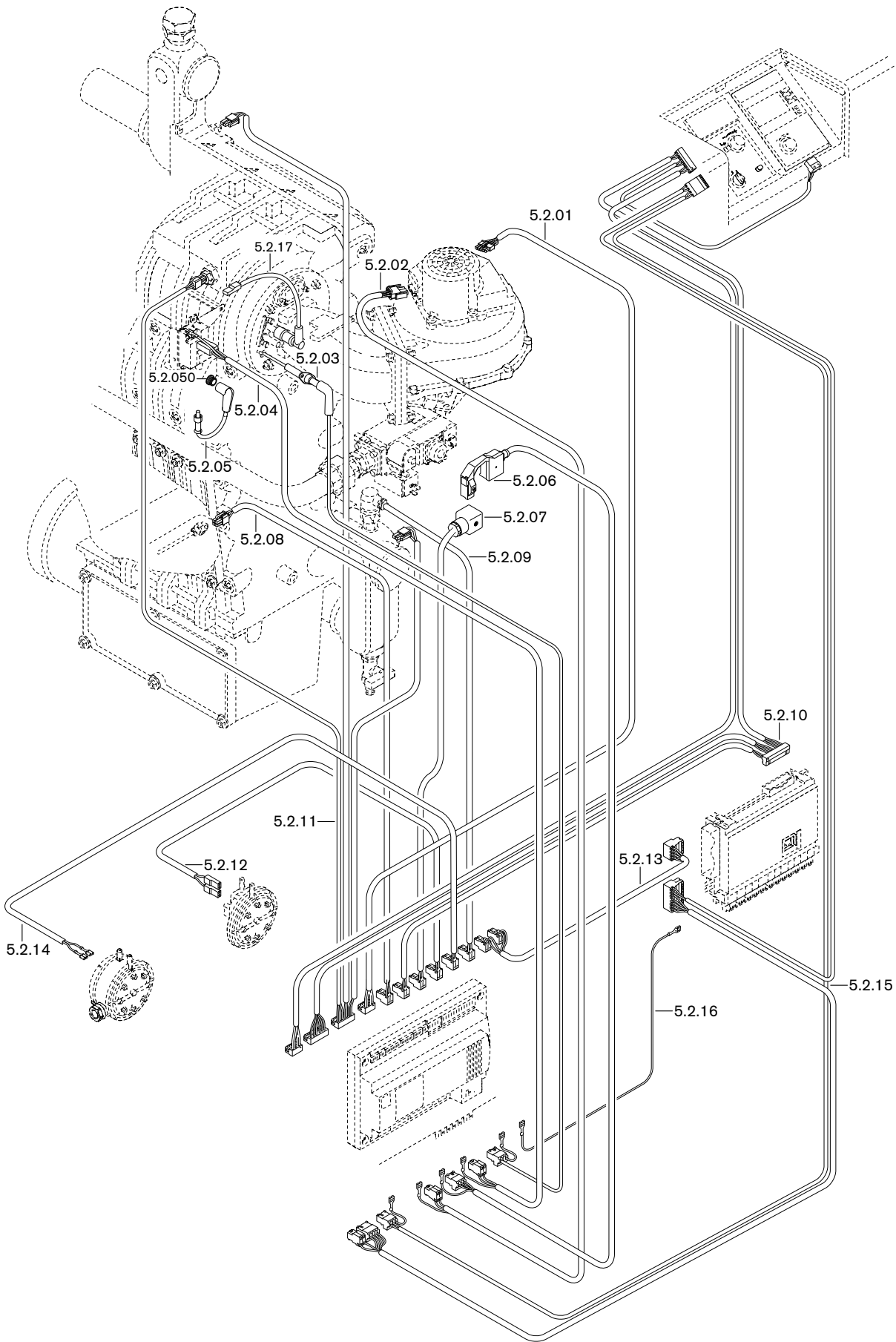
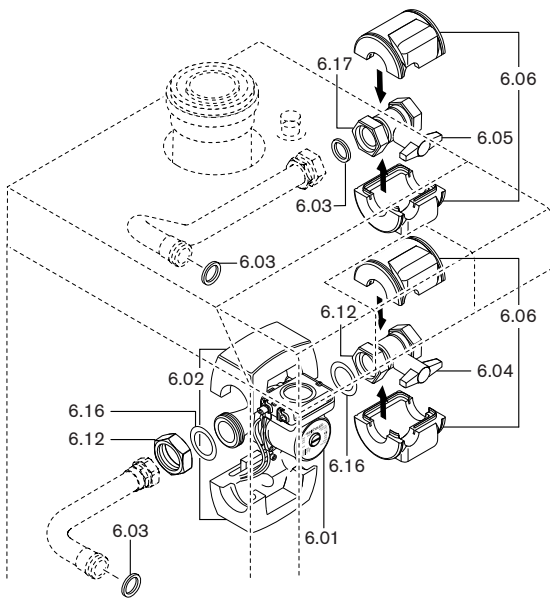


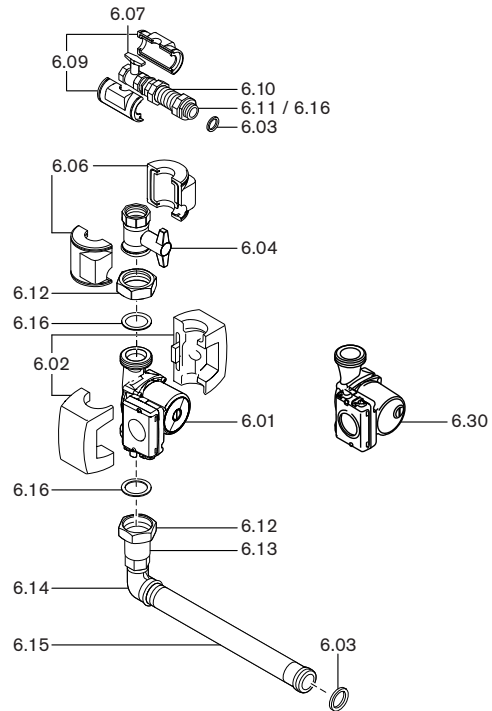
Bild Pict. Photo	Bezeichnung Brenner-Typenreihe Burner serie Type brûleur	Bestell-Nr. Order-No. No de commande	Preis EUR (o. MwSt.)	Designation	Désignation
<b>5.2</b>	<b>Elektro-Verbindungen WTC-GB 120-300-A</b>			<b>Electrical connections</b>	<b>Raccordements élec.</b>
5.2.01	<b>Steckerkabel</b> Gebläsesteuerung	482 101 22 262		<b>Plug cable</b> fan control	<b>Câble de connexion</b> fiche régl. ventilateur
5.2.02	<b>Steckerkabel</b> Gebläse 230V	482 101 22 272		<b>Plug cable</b> fan	<b>Câble de connexion</b> fiche ventilateur
5.2.03	<b>Ionisationselektrode</b> mit Dichtung	482 101 30 082		<b>Ionisation electrode</b> with gasket	<b>Electrode d'ionisation</b> avec joint
5.2.04	<b>Steckerkabel</b> Zündtrafo	482 101 22 282		<b>Plug cable</b> ignition transformer	<b>Câble connexion</b> fiche transfo. allumage
5.2.05	<b>Zündkabel</b>	482 001 30 282		<b>Ignition cable</b>	<b>Câble d'allumage</b>
5.2.050	<b>Schutzkappe</b>	481 011 30 437		<b>Protective cap</b>	<b>Capuchon</b>
5.2.06	<b>Steckerkabel</b> Gasventil	482 101 22 292		<b>Plug cable</b> gas valve	<b>Câble de connexion</b> à fiche vanne gaz
5.2.07	<b>Steckerkabel</b> Gasdruckwächter min.	482 101 22 232		<b>Plug cable</b> low gas pressure switch	<b>Câble de connexion</b> à fiche pressostat gaz mini.
5.2.08	<b>Steckerkabel</b> Abgasfühler	482 101 22 252		<b>Plug cable</b> flue gas sensor	<b>Câble de connexion</b> à fiche sonde de fumées
5.2.09	<b>Steckerkabel</b> Wassermangelschalter	482 101 22 202		<b>Plug cable</b> water level indicator	<b>Câble</b> pressostat manque d'eau
5.2.10	<b>Steckerkabel</b> SELV-Signale	482 101 22 212		<b>Plug cable</b> SELV-Signals	<b>Câble</b> connexion à fiche signal SELV
5.2.11	<b>Steckerkabel</b> eSTB, B12, B13	482 101 22 222		<b>Plug cable</b>	<b>Câble</b> connexion à fiche thermostat sécurité
5.2.12	<b>Steckerkabel</b> Luftdruckwächter	482 101 22 242		<b>Plug cable</b> air pressure switch	<b>Câble</b> connexion à fiche pressostat air
5.2.13	<b>Steckerkabel</b> H1 H2	482 101 22 182		<b>Plug cable</b>	<b>Câble</b> connexion à fiche
5.2.14	<b>Steckerkabel</b> Druckwächter Abgas	482 101 22 312		<b>Plug cable</b> flue gas pressure switch	<b>Câble</b> connexion à fiche pressostat gaz
5.2.15	<b>Steckerkabel</b> Netz 230V	482 101 22 192		<b>Plug cable</b> mains	<b>Câble</b> connexion à fiche réseau
5.2.16	<b>Schaltlitze</b> GNGE 1,0 x 160 Chassis-PE	482 101 22 302		<b>Stranded switch wire</b>	<b>Câble de terre</b>
5.2.17	<b>Masseleitung</b> für Zündeinrichtung	482 001 30 277		<b>Earth wire</b> for ignition unit	<b>Câble de masse</b> pour allumeur
5.2.18	<b>Kabelbinder</b> mit Niet (ohne Bild)	481 011 22 117		<b>Cable tie</b> with rivet (no picture)	<b>Collier pour câbles</b> avec pince
5.2.19	<b>Kabelhalter</b> (ohne Bild)	482 101 30 747		<b>Cable holder</b> (no picture)	<b>Maintien de câble</b> (sans vue)

## 6. Anschlussgruppen WTC-GB, Kesselkreispumpen-Set / connection group, boiler circuit pump set / Groupe de raccordement WTC-GB, Pompe chaudière

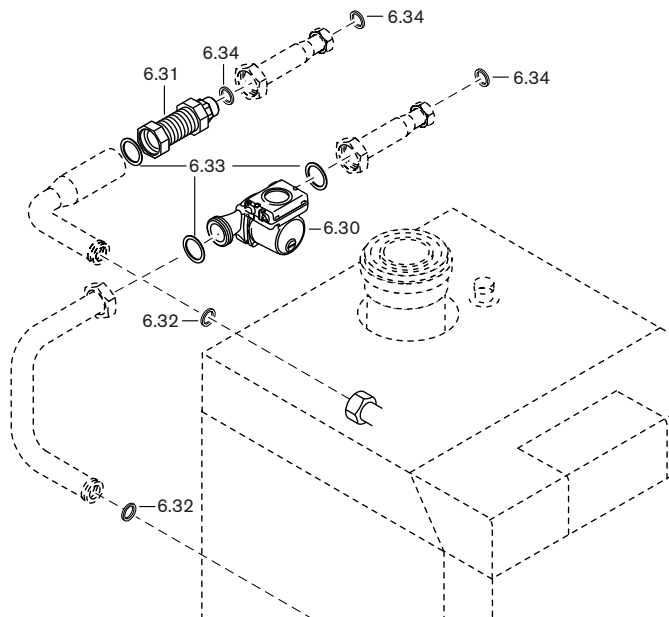
Anschlussgruppe / Connection group / Groupe raccord.  
WHI con-comp 90-r/l #1



Anschlussgruppe / Connection group / Groupe raccord.  
WHI con-cas 90 #1, 90 #2



Anschlussgruppe / Connection group / Groupe raccord.  
WHI con-sepa 90-r/l #1



Kesselkreis-Pumpen-Set / Boiler circuit pump set / Pompe chaudière

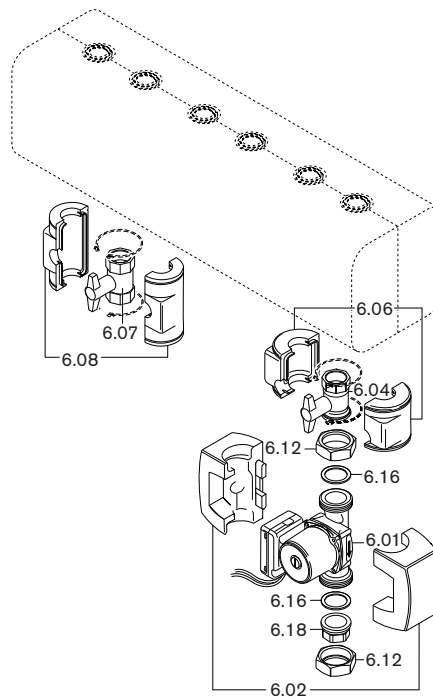
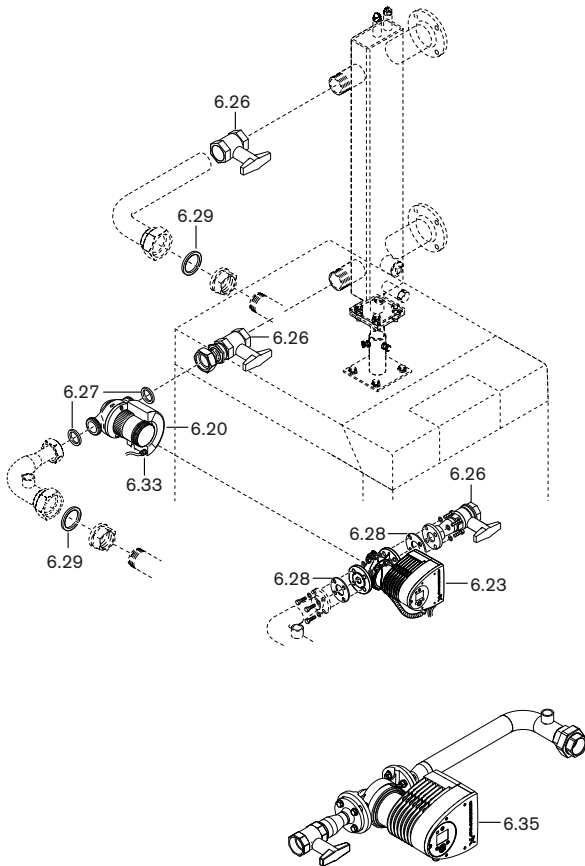




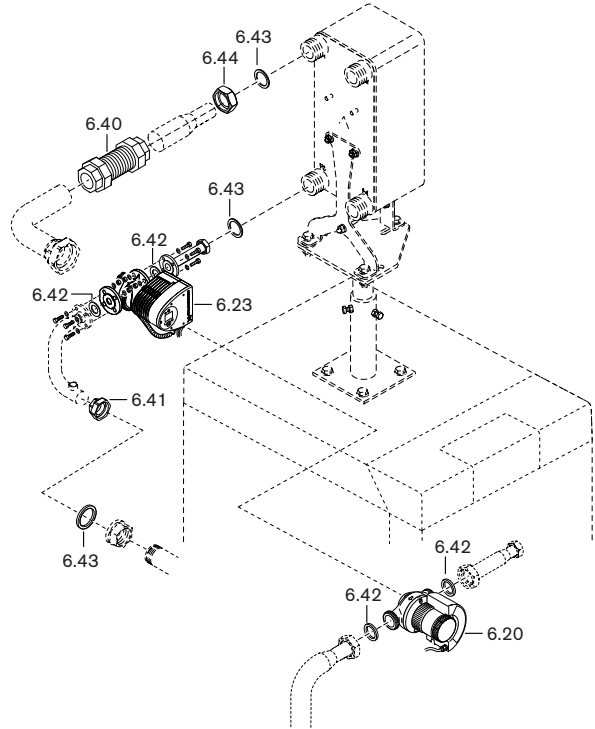
Bild Pict. Photo	Bezeichnung Brenner-Typenreihe Burner serie Type brûleur	Bestell-Nr. Order-No. No de commande	Preis EUR (o. MwSt.)	Designation	Désignation
<b>6.</b>	<b>Anschlussgruppen WTC-GB Kesselkreispumpen-Set</b>			<b>Connection group, boiler circuit pump set</b>	<b>Groupe raccord. , Pompe chaudière</b>
	<u>Anschlussgruppen WTC-GB 90 WHI con-comp 90-r/l #1, con-cas 90 #1</u>			<u>Connection group</u>	<u>Groupe raccord.</u>
6.01	Umwälzpumpe UPM2 32-70 9h con-comp, con-cas #1	601 761		Circulation pump	Circulateur
6.02	Wärmedämmung Umwälzpumpe UPM2 32-70	409 000 08 337		Insulation circulation pump	Isolation circulateur
6.03	Dichtung 32 x 44 x 2 (1 1/2)	409 000 06 597		Gasket	Joint
6.04	Kugelhahn DN 32 Rp1 1/4l x G2	409 000 08 357		Ball valve	Robinet à bille
6.05	Kugelhahn DN 32 Rp1 1/4l x G1 1/2	409 000 08 377		Ball valve	Robinet à bille
6.06	Wärmedämmung Kugelhahn schwarz	409 000 08 437		Insulation ball valve black	Isolation robinet
6.07	Kugelhahn DN 32 Rp1 1/4l x Rp1 1/4l	409 000 12 757		Ball valve	Robinet à bille
6.08	Wärmedämmung Kugelhahn DN 32	409 000 12 767		Insulation ball valve	Isolation robinet
6.09	Wärmedämmung Kugelhahn DN 32 schwarz	409 000 09 547		Insulation ball valve black	Isolation robinet
6.10	Kompensator Rp 1 1/4A x Rp 2 IG 160 mm lg.	409 000 09 507		Capacitor	Compensateur
6.11	Adapter G2 x G1 1/2AG x 48 SW60	409 000 09 517		Adapter	Adaptateur
6.12	Überwurfmutter G2 GF 374 verz.	409 000 08 367		Union nut	Contre-écrou
6.13	Schwerkraftumlaufsperr SBO 11 Rp1 1/4	409 000 09 177		Gravity circulation interlock	Clapet anti-refoulement
6.14	Winkel 1 1/4 AG/IG GF 92 verz.	409 000 09 527		Elbow	Coude
6.15	Doppelnippel G1 1/2A x R1 1/4A 358 mm	409 000 09 537		Double nipple	Mamelon
6.16	Dichtung 55 x 43 x 2 UNITEC 300	409 000 08 207		Gasket	Joint
6.17	Überwurfmutter G1 1/2	409 000 08 347		Union nut	Contre-écrou
6.18	Einlegeteil Rp1 1/4 x 2	409 000 08 427		Insert	Pièce intermédiaire
	<u>WHI con-sepa 90-r/l #1</u>				
6.30	Umwälzpumpe UPML 32-105 180 con-sepa, con-cas #2	601 793		Circulation pump	Circulateur
6.31	Kompensator Rp 1 1/4A X Rp 2IG 160mm lg.	409 000 09 507		Capacitor	Compensateur
6.32	Dichtung 32 x 44 x 2 (1 1/2)	409 000 06 597		Gasket	Joint
6.33	Dichtung 55 x 43 x 2 UNITEC 300	409 000 08 207		Gasket	Joint
6.34	Dichtung D38,7 x d28 x 2 (1 1/4)	409 000 06 707		Gasket	Joint

## 6. Anschlussgruppen WTC-GB / Connection group WTC-GB / Groupe de raccordement WTC-GB

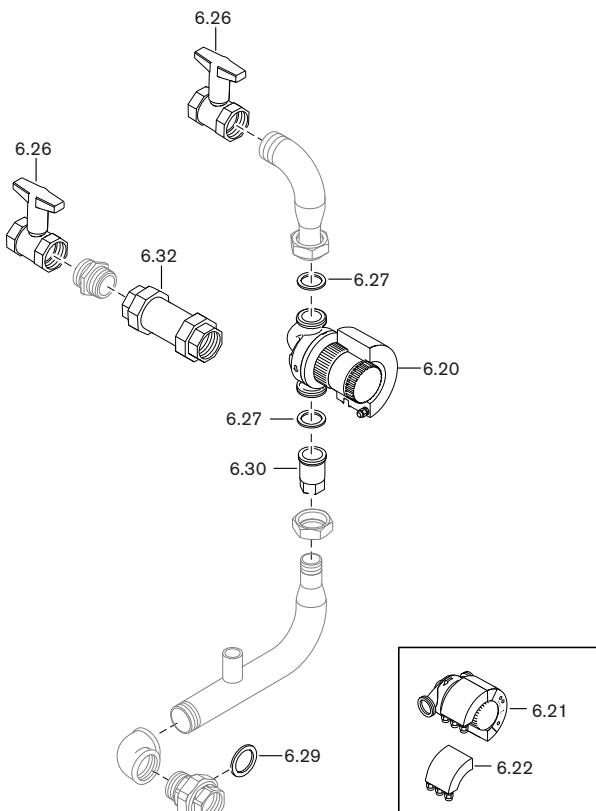
WHI con-comp 210/300-r/l #1



WHI con-sepa 180/210/300 r/l #1



WHI con-cas 210 #1



WHI con-cas 300 #1

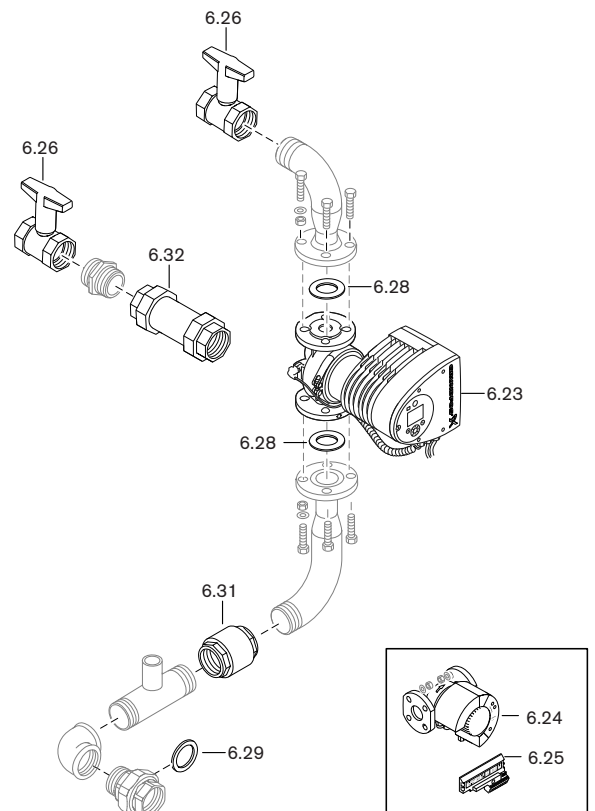
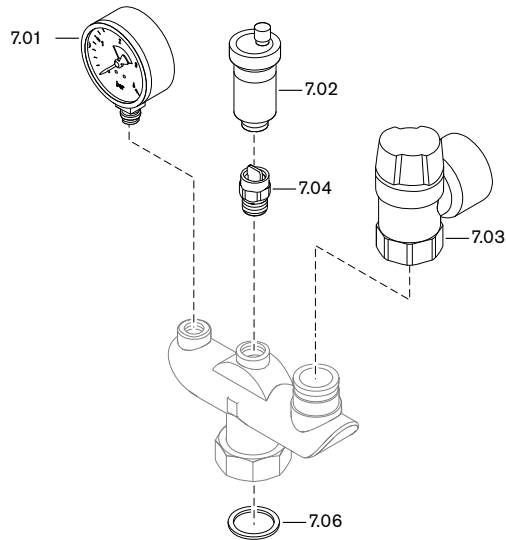
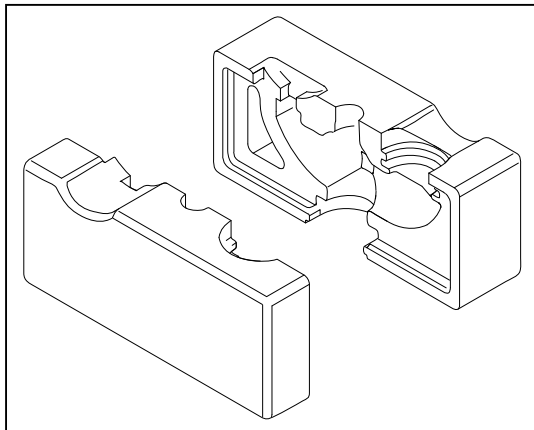


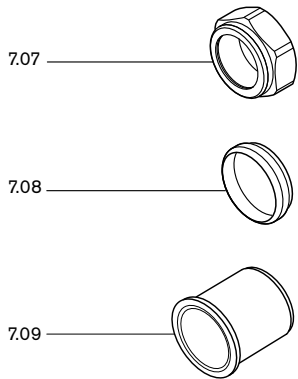
Bild Pict. Photo	Bezeichnung Brenner-Typenreihe Burner serie Type brûleur	Bestell-Nr. Order-No. No de commande	Preis EUR (o. MwSt.)	Designation	Désignation
<b>6.</b>	<b>Anschlussgruppen WTC-GB</b>			<b>Connection group</b>	<b>Connection group</b>
	<u>Anschlussgruppen WTC-GB 120-300</u> <u>WHI con-comp 210/300 r/l #1</u> <u>WHI con-cas 210/300 #1</u>			<u>Connection group</u>	<u>Groupe raccord.</u>
6.20	<b>Umwälzpumpe</b> <b>Magna Geo 32-100</b> (WHI con-comp 210 r/l #1, con-sepa 180 r/l #1, con-cas 210 #1) mit Steckerkabel und Wärmedämmung	409 000 10 212		<b>Circulation pump</b> Magna with plug cable and insulation	<b>Circulateur</b> Magna avec câble et fiche ainsi que l'isolation
6.23	<b>Umwälzpumpe</b> <b>Magna3 32-120F</b> (WHI con-comp 300 r/l #1, con-sepa 210/300 r/l #1, con-cas 300 #1)	601 792		<b>Circulation pump</b>	<b>Circulateur</b>
6.26	<b>Kugelhahn</b> DN 50-IG	409 000 08 107		<b>Ball valve</b>	<b>Robinet à bille</b>
6.27	<b>Dichtung</b> 55 x 43 x 2 (WHI con-comp 210 r/l #1, con-cas 210 #1)	409 000 08 207		<b>Gasket</b>	<b>Joint</b>
6.28	<b>Dichtung</b> 43 x 75 x 2 (DN 32) (WHI con-comp 300 r/l #1, con-cas 300 #1)	409 000 06 637		<b>Gasket</b>	<b>Joint</b>
6.29	<b>Dichtung</b> 60 x 78 x 2	409 000 08 217		<b>Gasket</b>	<b>Joint</b>
6.30	<b>Schwerkraftumlaufperre</b> SBO 11 1 1/4	409 000 09 177		<b>Gravity circulation block</b>	<b>Clapet anti-thermosiphon</b>
6.31	<b>Schwerkraftbremse</b> 2"IG	409 000 09 227		<b>Gravity brake</b>	<b>Clapet anti-thermosiphon</b>
6.32	<b>Hydra Axial-Kompensator</b>	409 000 09 197		<b>Hydra Axial compensator</b>	<b>Compensateur axial</b>
6.33	<b>Steckerkabel</b> Magna Geo mit Sicherungsklammer rot	409 000 10 217		<b>Plug cable</b> Magna Geo with red securing clamp	<b>Câble avec fiche</b> Magna Geo avec clips de sécurité rouge
6.34	<b>Wärmedämmung</b> Magna Geo 32-100 (ohne Bild)	409 000 10 227		<b>Insulation</b> Magna Geo 32-100 (without picture)	<b>Isolation</b> Magna Geo 32-100 (sans vue)
6.35	<b>Ersatzteil-Set</b> Austausch Umwälzpumpe Magna 32-120 F gegen Magna3 32-120-F	409 000 17 872		<b>Spare parts set</b> replacement circulation pump	<b>Set de pièces de rechange</b> pour le remplacement du circulateur
	<u>WHI con-sepa 180/210/300 r/l #1</u>				
6.40	<b>Kompensator</b> Rp 1 1/4A x Rp 2IG 160mm lg (WHI con-sepa 180 r/l #1)	409 000 09 507		<b>Capacitor</b>	<b>Compensateur</b>
6.41	<b>Verschraubung</b> G2 flachdichtend Nr. 330 (WHI con-sepa 180 r/l #1)	409 000 08 287		<b>Screwed union</b>	<b>Visserie</b>
6.42	<b>Dichtung</b> 55 x 43 x 2 UNITEC 300 (WHI con-sepa 180 r/l #1)	409 000 08 207		<b>Gasket</b>	<b>Joint</b>
	<b>Dichtung</b> 43 x 75 x 2 (DN32) (WHI con-sepa 210 r/l #1 und 300 r/l #1)	409 000 06 637		<b>Gasket</b>	<b>Joint</b>
6.43	<b>Dichtung</b> D38,7 x d28 x 2 (1 1/4) (WHI con-sepa 180 r/l #1)	409 000 06 707		<b>Gasket</b>	<b>Joint</b>
	<b>Dichtung</b> 55 x 43 x 2 UNITEC 300 (WHI con-sepa 210 r/l #1)	409 000 08 207		<b>Gasket</b>	<b>Joint</b>
	<b>Dichtung</b> D70,6 x d59,6 x 2 (2 1/2) (WHI con-sepa 300 r/l #1)	409 000 06 717		<b>Gasket</b>	<b>Joint</b>
6.44	<b>Überwurfmutter</b> G2 1/2" (WHI con-sepa 300 r/l #1)	409 000 17 317		<b>Union nut</b>	<b>Ecrou borgne</b>

**7. Kleinverteiler-Set, Gashahn, 3-Wege-Umschaltventilset / Small distributor set, Gas cock, 3-Wege-Umschaltventilset / Groupe de sécurité, Robinet gaz, 3-Wege-Umschaltventilset WTC-GB**

Kleinverteiler-Set / Small distributor set / Groupe de sécurité  
WHK 3.0/4.0/5.0



Gashahn / Gas cock / Robinet gaz  
WTC-GB 90



3-Wege-Umschaltventilset / 3 way change-over valve set / Set de vanne de commutation 3 voies

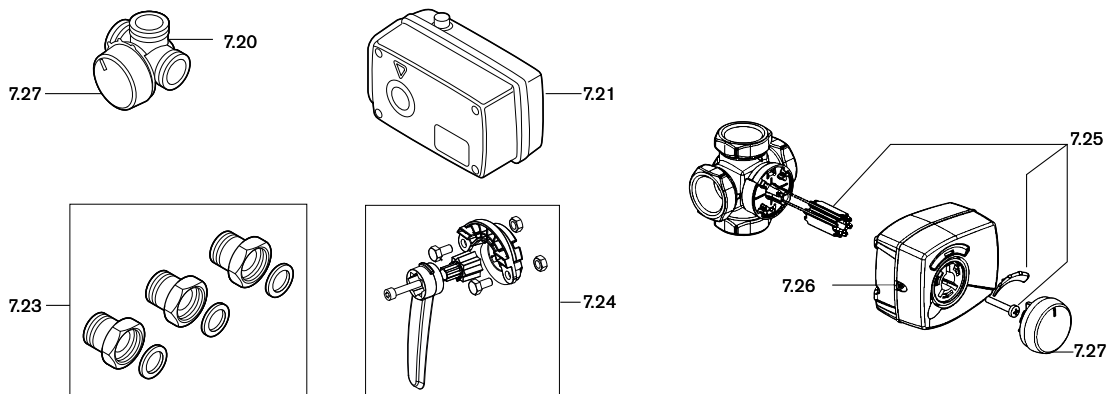
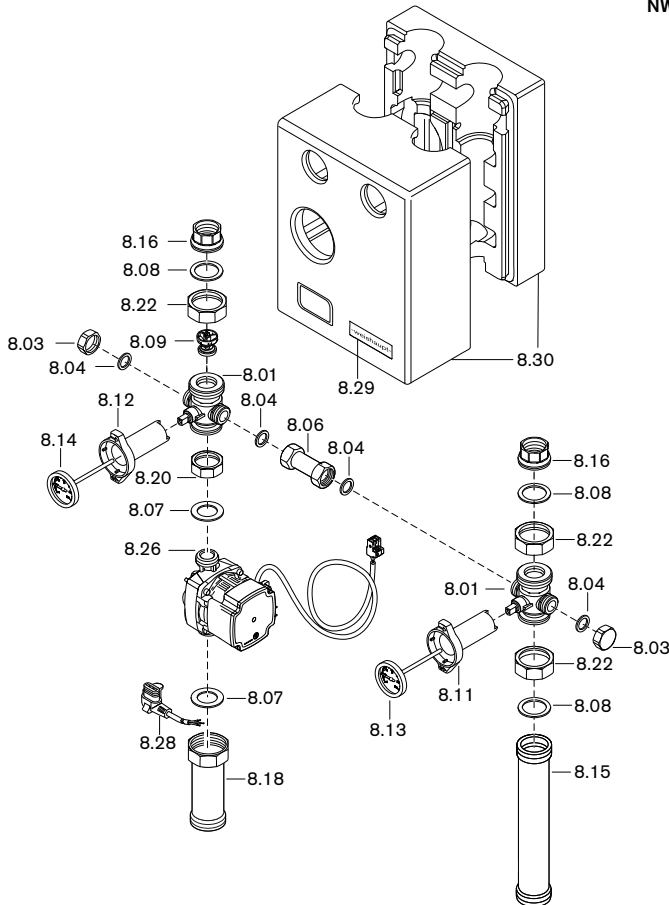


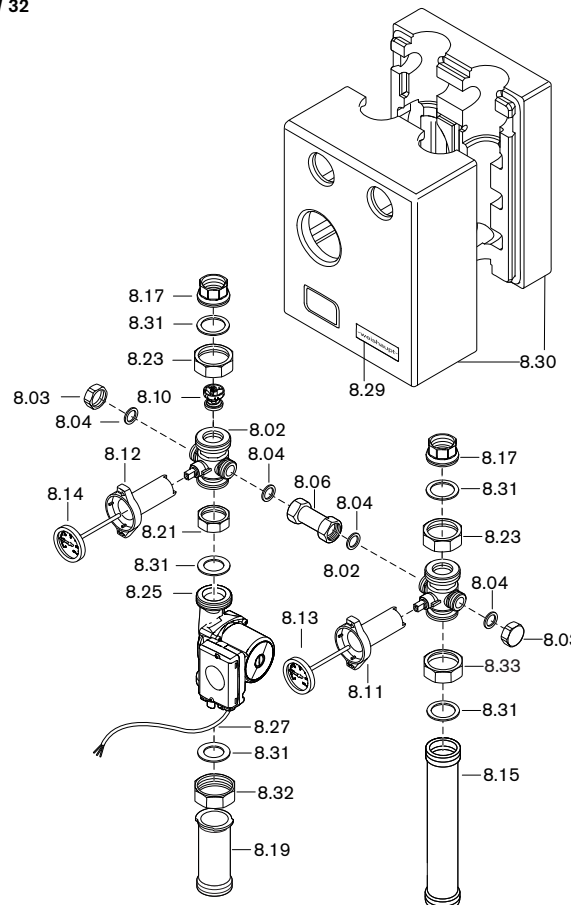
Bild Pict. Photo	Bezeichnung Brenner-Typenreihe Burner serie Type brûleur	Bestell-Nr. Order-No. No de commande	Preis EUR (o. MwSt.)	Designation	Désignation
<b>7.</b>	<b>Kleinverteiler-Set Gashahn WTC-GB 3-Wege-Umschaltventilset</b>			<b>Small distributor set gas cock, 3-Wege- Umschaltventilset</b>	<b>Groupe de sécurité robinet gaz, Set de vanne de commutation 3 voies</b>
	<u>Kleinverteiler-Set WHK 3.0/4.0/5.0</u>			<u>Small distributor set</u>	<u>Groupe de sécurité</u>
7.01	Manometer 0-4 bar G 1/4	409 000 06 842		Pressure gauge	Manomètre
7.02	Schnellentlüfter G 3/8 o. Absperrv.	662 032		Quick action vent valve	Purgeur
7.03	Sicherheitsventil 3 bar DN 20 Rp3/4 x Rp1 (WHK 3.0) 3 bar DN 25 Rp1 (WHK 4.0) 3 bar DN 32 Rp1 1/4 (WHK 5.0)	409 000 06 787 409 000 06 847 409 000 06 857		Safety valve	Soupape de sécurité
7.04	Absperrventil 3/8l x 3/8A (nur WHK 4.0 + 5.0)	662 033		Shut off valve	Vanne d'arrêt
7.05	Wärmedämmschale komplett WHK 3.0 WHK 4.0 WHK 5.0	409 000 06 797 409 000 06 897 409 000 06 907		Heat retaining cup	Coquille isolante
7.06	Dichtung 30 x 22 x 2 (WHK 3.0) D38 x d28 x 2 (WHK 4.0) 44 x 32 x 2 (WHK 5.0)	480 000 07 307 409 000 06 917 480 000 07 907		Gasket	Joint
	<u>Gashahn WTC-GB 90</u>			<u>Gas cock</u>	<u>Robinet gaz</u>
7.07	Überwurfmutter ø 22,2	480 000 07 557		Union nut	Contre-écrou
7.08	Klemmring ø 22	480 000 07 567		Circlip	Bague conique
7.09	Stützhülse für 22 x 1 Cu	480 000 07 777		Support sleeve	Manchon
	<u>3-Wege-Umschaltventilset</u>			<u>3 way change-over valve set</u>	<u>Set de vanne de commutation 3 voies</u>
7.20	<b>3-Wege-Mischer</b> KVS 13 DN20 KVS 17 DN25 KVS 32 DN32 KVS 45 DN40 KVS 65 DN50	480 010 03 417 480 010 03 427 480 010 03 437 480 010 03 447 480 010 03 457		<b>3 way mixer</b>	<b>Vanne mélangeuse 3 voies</b>
7.21	<b>Stellmotor ESBE</b> Typ ARA645 für DN 20, DN 25 und DN 32 Typ 98 für DN 40 und DN 50	480 010 03 567 480 010 03 577		<b>Actuator ESBE</b> Typ ARA645 for DN 20, DN 25 and DN 32, Typ 98 for DN 40 and DN 50	<b>Servomoteur ESBE</b> Type ARA645 pour DN 20, DN 25 et DN 32, Type 98 pour DN 40 et DN 50
7.22	<b>Wärmedämmung VRI 3-Wege-Mischer</b> (ohne Bild) DN 20 DN 25 DN 32 DN 40	480 010 03 467 480 010 03 477 480 010 03 487 480 010 03 497		<b>Thermal insulation VRI 3 way mixer (without picture)</b>	<b>Isolation thermique VRI Vanne mélangeuse 3 voies (sans vue)</b>
7.23	<b>Verschraubungssatz KTD112</b> für DN 20 für DN 25 für DN 32 für DN 40 für DN 50	480 010 03 517 480 010 03 527 480 010 03 537 480 010 03 547 480 010 03 557		<b>Screwed union set KTD112</b>	<b>Kit visserie KTD112</b>
7.24	<b>Adapter Kit VRG801</b> für DN 40 und DN 50	480 010 03 647		<b>Adapter Kit VRG801</b> for DN 40 and DN 50	<b>Kit d'adaptation VRG801</b> pour DN 40 et DN 50
7.25	<b>Anbausatz ARA803</b> für DN 20 bis DN 32 <b>Anbausatz VRG801</b> DN 40 bis DN 50	480 010 03 607 480 010 03 617		<b>Mounting kit ARA803</b> for DN 20 to DN 32, <b>Mounting kit VRG801</b> DN 40 bis DN 50	<b>Set d'extension ARA803</b> pour DN 20 à DN 32, <b>Set d'extension VRG801</b> DN 40 à DN 50
7.26	<b>Kabelluke ARA804</b> zu Stellmotor DN 20 bis DN 32	480 010 03 627		<b>Cable hatch ARA804</b> to Actuator DN 20 to DN 32	<b>Passage de câbles ARA804</b> pour servomoteur DN 20 à DN 32
7.27	<b>Stellknopf ARA902</b> zu Stellmotor DN 20 bis DN 32	480 010 03 637		<b>Adjusting button ARA902</b> to Actuator DN 20 to DN 32	<b>Bouton de réglage ARA902</b> pour servomoteur DN 20 à DN 32

## 8. Pumpen- / Mischergruppen, Verteiler / Pump/mixer assembly, distributor / Groupes pompes/de mélange, collecteurs

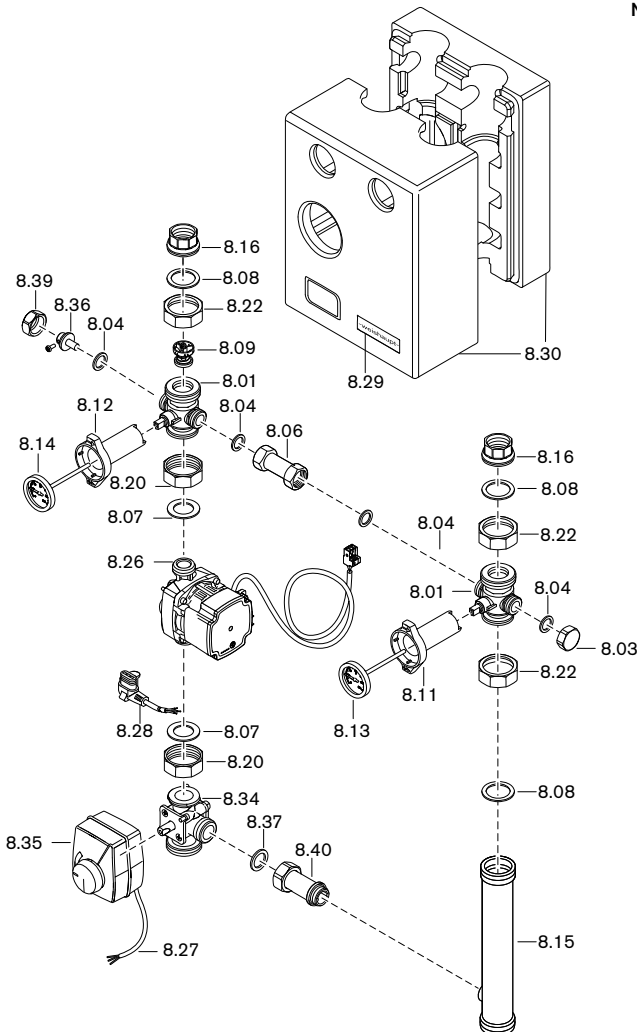
Pumpengruppe / pump assembly / groupes pompes  
NW 25



Pumpengruppe / pump assembly / groupes pompes  
NW 32



Mischgruppe / mixer assembly / groupes de mélange  
NW 25



Mischgruppe / mixer assembly / groupes de mélange  
NW 32

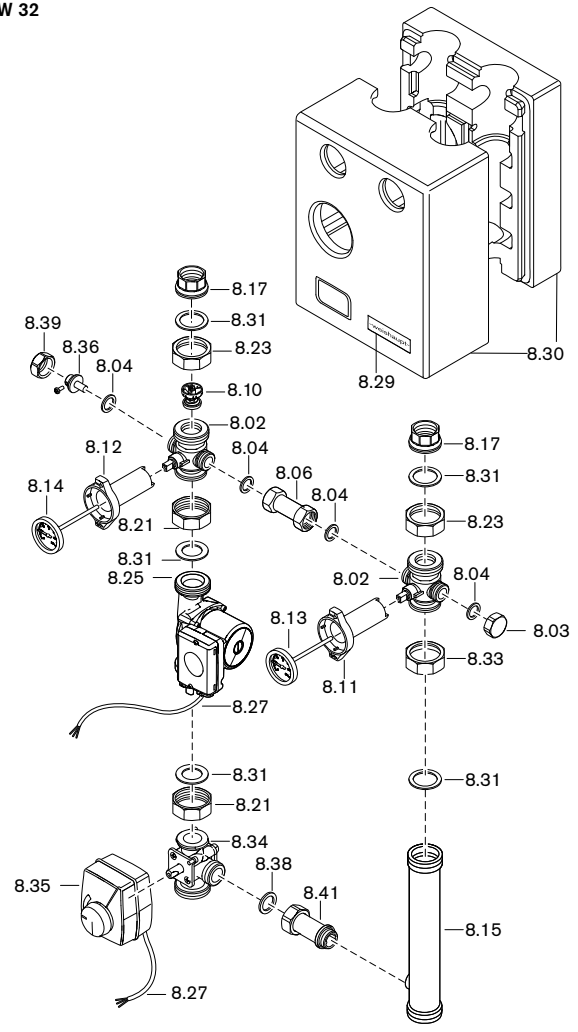
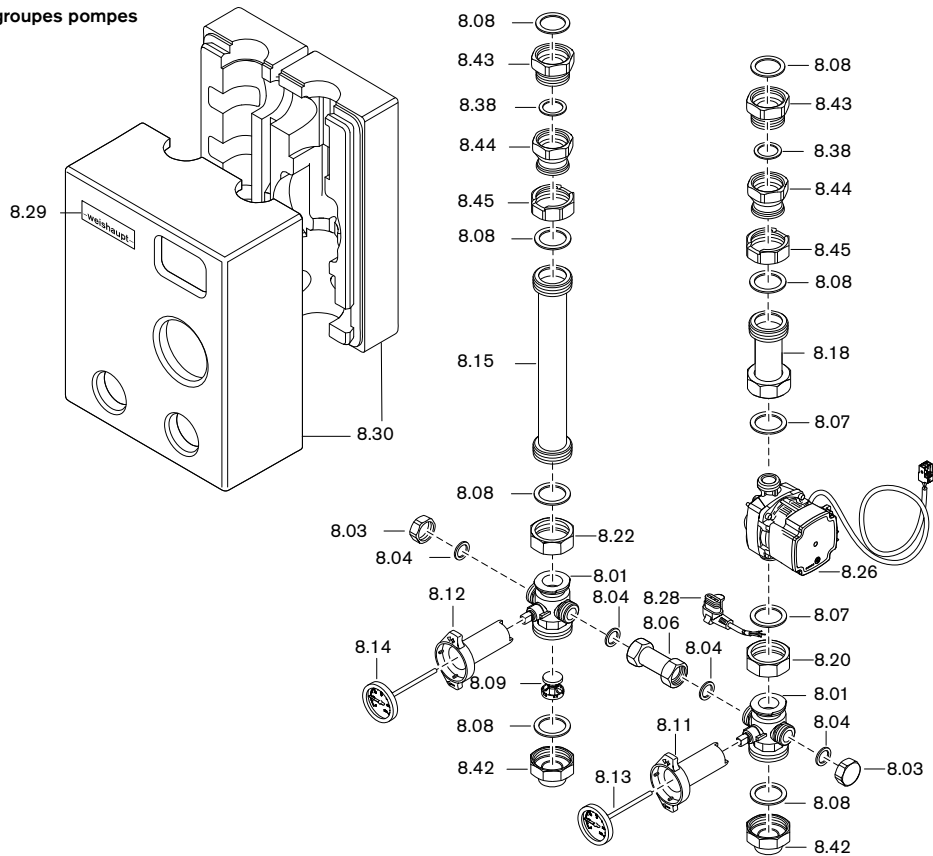


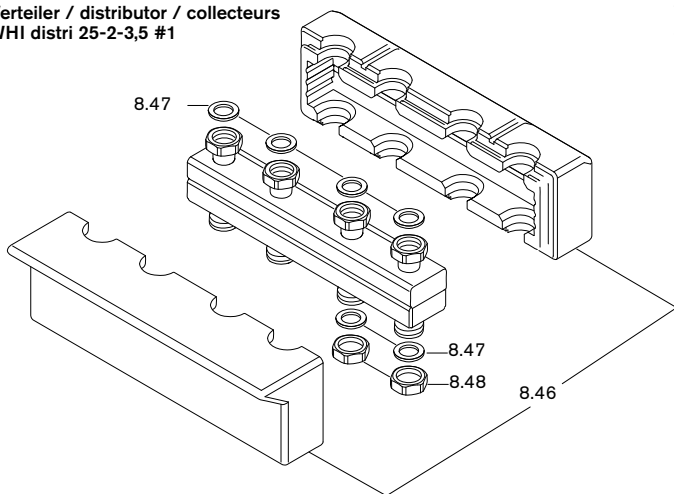
Bild Pict. Photo	Bezeichnung Brenner-Typenreihe Burner serie Type brûleur	Bestell-Nr. Order-No. No de commande	Preis EUR (o. MwSt.)	Designation	Désignation
<b>8.</b>	<b>Pumpen- / Mischerguppen, Verteiler</b>			<b>Pump/mixer assembly, distributor</b>	<b>Groupes pompes/ de mélange, collecteurs</b>
	<b><u>Pumpen- / Mischerguppen</u></b>			<b><u>Pump / mixer assembly</u></b>	<b><u>Groupes pompes / de mélange</u></b>
	<b>Multiarmatur Flow Box</b>				
8.01	1 1/2Fl. x G1 1/2A (WHM25/WHP25/WHPA/ WHI pump/mix)	409 000 05 567		<b>Pipe assembly</b>	<b>Robinet à bille</b>
8.02	2Fl. x G2A (WHM32/WHP32)	409 000 04 807			
8.03	<b>Abschlusskappe G 3/4</b>	409 000 04 107		<b>Cap</b>	<b>Bouchon</b>
8.04	<b>Dichtung D24 x d17 x 2 (3/4)</b>	480 000 07 077		<b>Seal</b>	<b>Joint</b>
8.06	<b>Verbindungsrohr blind Baulänge 55 mm</b>	409 000 05 117		<b>Connection pipe</b>	<b>Tube de liaison borgne</b>
8.07	<b>Dichtung</b> 27,5 x 44 x 2 (1 1/2) EPDM (WHP25/WHM25/ WHPA/WHI pump/mix)	409 000 04 517		<b>Seal</b>	<b>Joint</b>
8.08	33 x 45 x 2 (1 1/2) (WHP25/WHM25/WHPA/ WHI pump/mix)	409 000 04 177			
8.09	<b>Schwerkraftbremse</b> DN25 (WHM25/WHP25/WHPA/ WHI pump/mix)	409 000 04 447		<b>Gravity brake</b>	<b>Clapet anti-thermosiphon</b>
8.10	DN32 (WHM32/WHP32)	409 000 04 817			
8.11	<b>Thermogriff</b> blau L=92mm	409 000 04 487		<b>Thermo handle</b> blue	<b>Poignée thermomètre</b> bleue
8.12	rot L=92mm	409 000 04 497		red	rouge
8.13	<b>Thermometer</b> blau 0 – 120° C ø 51mm	409 000 12 037		<b>Thermo handle</b> blue	<b>Poignée thermomètre</b> bleue
8.14	rot 0 – 120° C ø 51mm	409 000 12 047		red	rouge
8.15	<b>Rücklaufrohr</b> G 1 1/2 x G 1 1/2 x 267,5 (WHP25/WHPA/ WHI pump)	409 000 12 017		<b>Return pipe</b>	<b>Tube de retour</b>
	G 2 x G 1 1/2 x 267,5 (WHP32)	409 000 12 077			
	G 1 1/2 x G 1 1/2 x G 3/4 x 267,5 (WHM25/WHI mix)	409 000 12 117			
	G 2 x G 1 1/2 x G 1 x 267,5 (WHM32)	409 000 12 147			
8.16	<b>Einlegeteil</b> G11 x 1 1/2Fl. (WHM25/WHP25/ WHI pump/mix)	409 000 04 477		<b>Insert</b>	<b>Mamelon</b>
8.17	G1 1/4l x 2Fl. (WHM32/WHP32)	409 000 04 857			
8.18	<b>Vorlaufrohr</b> G 1 1/2 x 86 (WHP25 WHPA/WHI pump)	409 000 12 027		<b>Supply pipe</b>	<b>Tube de départ</b>
8.19	mit Überwurfmutter G 1 1/2 x 86 (WHP32) ohne Überwurfmutter	409 000 12 087		with union nut without union nut	avec contre-écrou sans contre-écrou
8.20	<b>Überwurfmutter</b> G 1 1/2 x 42,3 L=16 (WHM25/WHP25/ WHPA/WHI pump/mix)	409 000 04 327		<b>Union nut</b>	<b>Contre-écrou</b>
8.21	G 2 x 52 L=16 (WHM32/WHP32)	409 000 04 867			
8.22	G 1 1/2 x 42,2 L=19 (WHM25/WHP25/ WHPA/WHI pump/mix)	409 000 04 157			
8.23	G 2 x 53 L=19 (WHM32/WHP32)	409 000 12 067			
8.25	<b>Umwälzpumpe</b> UPML 32-95 180 Auto mit Pumpenkabel (WHP/WHM 32-6-EA)	409 000 21 122		<b>Circulation pump</b> with pump cable	<b>Circulateur</b> UPML 32-95 180 Auto avec câble (WHP/WHM 32-6-EA)
	UPML 32-95 180 Auto ohne Pumpenkabel (WHI pump 32-9/mix 32-9-18)	409 000 21 032		without pump cable	- sans câble (WHI pump 32-9/mix 32-9-18)
8.26	UPM3 Auto 25-50 180 mit Pumpenkabel (WHP/WHM 25-4-EA)	409 000 21 142		with pump cable	UPM3 Auto 25-50 180 avec câble (WHP/WHM 25-4-EA)
	UPM3 Auto 25-50 180 ohne Pumpenkabel* (WHI pump 25-5, WHI mix 25-5-2,5/25-5-4)	409 000 13 312		without pump cable	- sans câble (WHI pump 25-5, WHI mix 25-5-2,5/25-5-4)
	UPM3 Auto 25-70 180 mit Pumpenkabel (WHP/WHM 25-6-EA, WHI pump/mix 25-6, WHPA 25-6-EA, WHA-6EA)	409 000 21 152		with pump cable	UPM3 Auto 25-70 180 avec câble (WHP/WHM 25-6-EA, WHI pump/mix 25-6, WHPA 25-6-EA, WHA-6EA))
	UPM3 Auto 25-70 180 ohne Pumpenkabel* (WHI pump 25-7, WHI mix 25-7-8, WHI pump-aqua 25-7)	409 000 21 102		without pump cable	- sans câble (WHI pump 25-7, WHI mix 25-7-8, WHI pump-aqua 25-7)
	*Pumpenkabel superseal 3 x 0,75 2 m lang	480 020 03 247		Pump cable	Câble de circulateur - 2 m long
8.27	<b>Anschlusskabel</b> 2800 mm lang (WHP32/WHM25/WHM32/WHI mix)	409 000 04 302		<b>Connection cable</b>	<b>Câble</b>
8.28	4000 mm mit Winkelstecker (WHP25/WHM25/WHPA/WHI pump/mix)	409 000 12 607		with right angle plug	avec fiche
8.29	<b>Firmenschild -weishaupt-</b>	793 814		<b>-weishaupt- badge</b>	<b>Plaque signalétique</b>
8.30	<b>Isolierschale</b> WHP25, WHPA, WHI pump WHP32 (UPS) WHP32 (Magna) WHM25, WHI mix WHM32 (UPS) WHM32 (Magna)	409 000 12 057 409 000 12 097 409 000 12 107 409 000 12 127 409 000 12 157 409 000 12 167		<b>Insulating tray</b>	<b>Coquille d'isolation</b>
8.31	<b>Dichtung 40 x 55 x 2 (2) EPDM</b> (WHM32/WHP32)	409 000 04 887		<b>Seal</b>	<b>Joint</b>
8.32	<b>Überwurfmutter</b> G 2 x 49 L=20 (WHP32)	409 000 04 917		<b>Union nut</b>	<b>Contre-écrou</b>
8.33	G 2 x 53 L=22 (WHM32/WHP32)	409 000 04 877			

## 8. Pumpen- / Mischergruppen, Verteiler / Pump/mixer assembly, distributor / Groupes pompes/de mélange, collecteurs

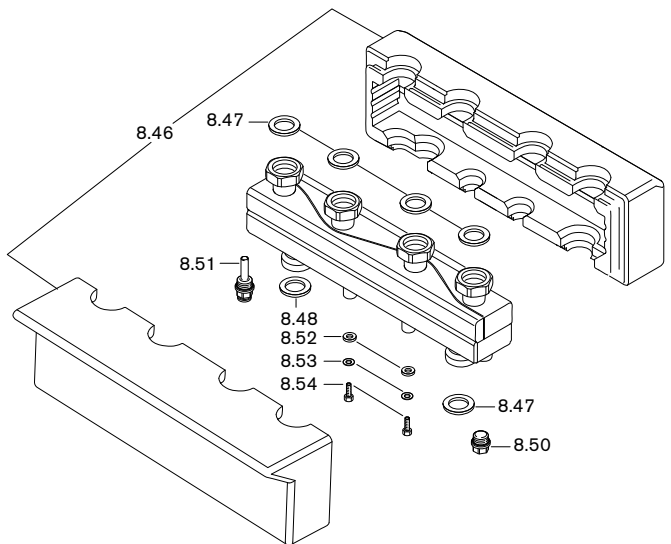
Pumpengruppe / pump assembly / groupes pompes  
Aqua WHPA



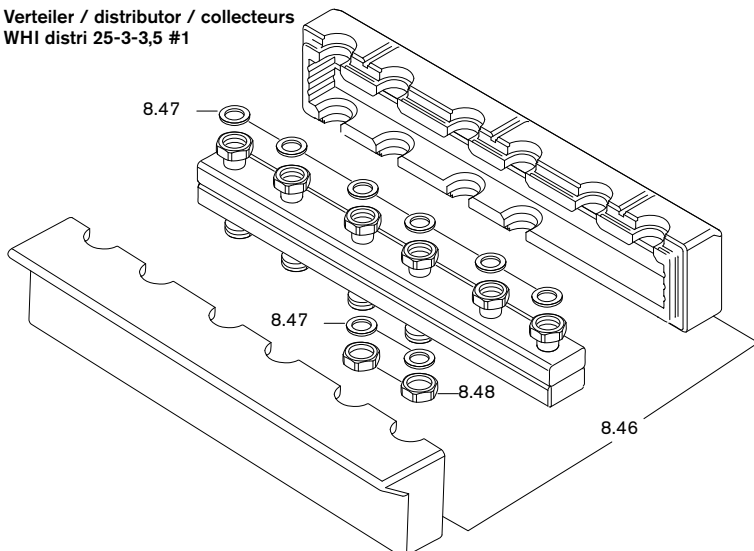
Verteiler / distributor / collecteurs  
WHI distri 25-2-3,5 #1



Verteiler mit hydraulischer Weiche / distributor with hydraulic de-couple /  
collecteurs avec bouteille casse-pression



Verteiler / distributor / collecteurs  
WHI distri 25-3-3,5 #1



Wandkonsole / Wall bracket / Attache murale  
WHÜ-A

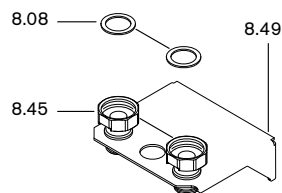
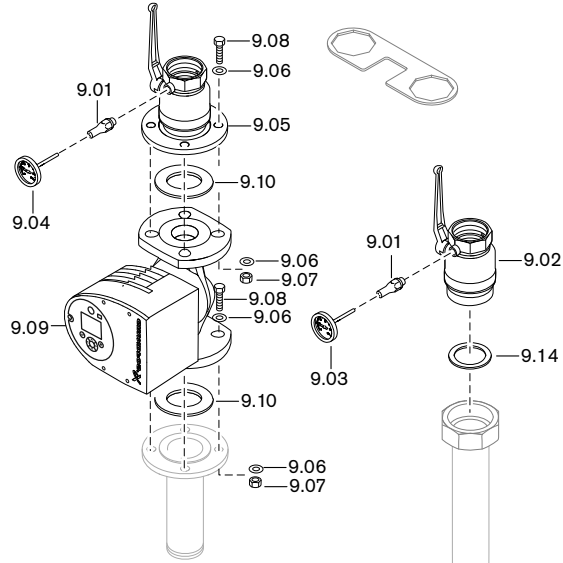
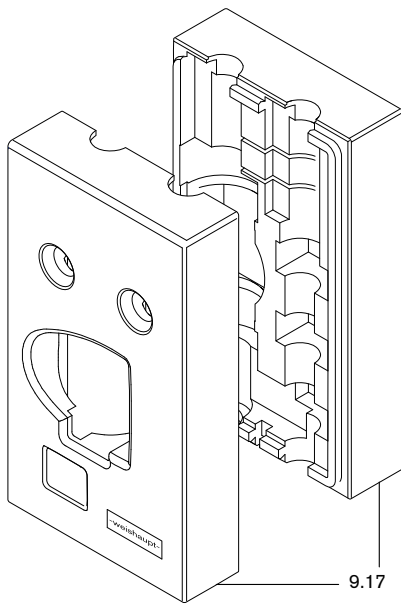




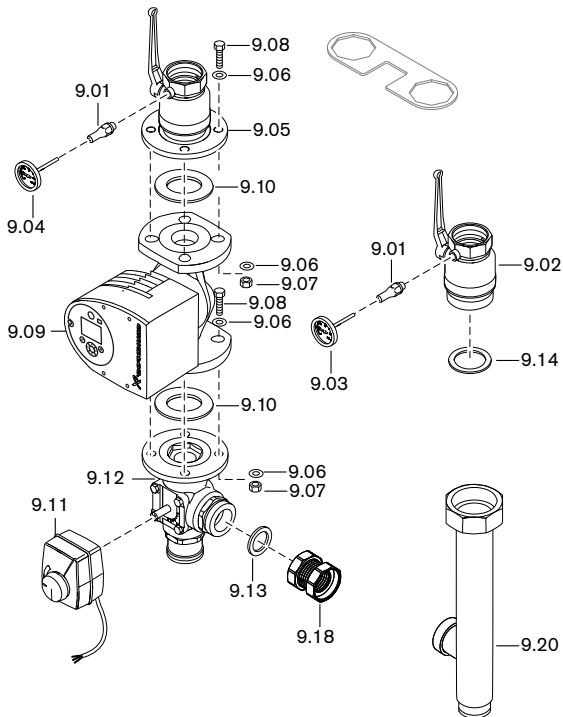
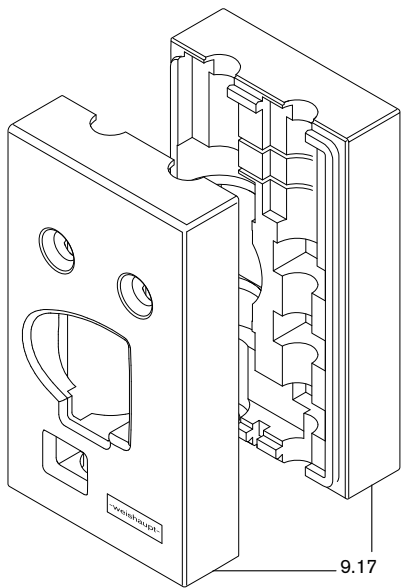
Bild Pict. Photo	Bezeichnung Brenner-Typenreihe Burner serie Type brûleur	Bestell-Nr. Order-No. No de commande	Preis EUR (o. MwSt.)	Designation	Désignation
8.34	<b>3-Wege-Mischer</b> komplett Kvs 2,5 Typ 86 DN25 Kvs 4,0 G 1 x G 1 1/2 (WHM25-4) Kvs 8,0 G 1 x G 1 1/2 (WHM25-6/WHI mix) Kvs 18,0 (WHM32)	409 000 13 307 409 000 05 337 409 000 04 577 409 000 04 847		<b>Three way mixer</b> complete	<b>Vanne mélangeuse</b> complète
8.341	<b>Dichtungssatz</b> 3-Wege-Mischer (ohne Bild) (WHM/WHI mix)	409 000 05 692		<b>Gasket set</b> 3 way mixer (without picture)	<b>Set de joints</b> de vanne 3 voies (sans vue)
8.35	<b>Stellmotor</b> ESBE Typ ARA661 230V (WHM/WHI mix) mit Anschlusskabel 2800 mm	409 000 12 992		<b>Setting motor</b> with conn. cable	<b>Servomoteur</b> avec câble raccordement
8.36	<b>Tauchhülse</b> 3/4Fl.x 29,5 ø 6,6l (WHM/WHI mix)	409 000 04 407		<b>Immersion sleeve</b> <b>Seal</b>	<b>Doigt de gant</b> <b>Joint</b>
8.37	<b>Dichtung</b> 30 x 22 x 2 (1) AFM (WHM25/WHI mix)	480 000 07 307		<b>Union nut</b>	<b>Contre-écrou</b>
8.38	27 x 39 x 2 (1 1/4) (WHM32/WHPA)	409 000 04 167			
8.39	<b>Überwurfmutter</b> G 3/4 x 22,2 L=13 (WHM/WHI mix)	409 000 04 427		<b>Connection pipe</b>	<b>Tube de liaison</b> borgne
8.40	65 mm (WHM25 / WHI mix)	409 000 04 567			
8.41	62,5 mm (WHM32)	409 000 04 837			
8.42	<b>Reduziermuffe</b> G1 1/2l x G1A x 32 (WHPA)	409 000 05 777		<b>Reducing socket</b>	<b>Manchon de réduction</b>
8.43	<b>Reduzierstück</b> G1 1/2l x G1 1/4A x 32 (WHPA)	409 000 12 177		<b>Reducer</b>	<b>Pièce de réduction</b>
8.44	<b>Reduziermuffe</b> G1 1/2Fl. x G1 1/4l x 40 (WHPA)	409 000 12 187		<b>Reducing socket</b>	<b>Manchon de réduction</b>
	<b>Verteiler</b>			<b>Distributor</b>	<b>Collecteur</b>
8.45	<b>Überwurfmutter</b> G1 1/2 x 41,5 L=19 (WHPA)	409 000 12 197		<b>Union nut</b>	<b>Contre-écrou</b>
8.46	<b>Isolierschale</b> WHI distri 25-2-3,5 #1 WHI distri 25-3-3,5 #1 WHI distri-comp 25-2-3,5 #1	409 000 12 527 409 000 12 567 409 000 12 587		<b>Insulating tray</b>	<b>Coquille d'isolation</b>
8.47	<b>Dichtung</b> 32 x 44 x 2 (1 1/2)	409 000 06 597		<b>Seal</b>	<b>Joint</b>
8.48	<b>Abschlusskappe</b> G 1 1/2 15 mm hoch (WHI distri)	409 000 12 547		<b>Cap</b>	<b>Bouchon</b>
8.49	<b>Wandkonsole</b> WHÜ-A-DN20 WHÜ-A-DN25	409 000 12 497 409 000 12 507		<b>Wall bracket</b>	<b>Attache murale</b>
8.50	<b>Verschlussstopfen</b> 1/2 mit O-Ring	409 000 06 687		<b>Closing plug</b> with O ring	<b>Bouchon obturateur</b> avec joint torique
8.51	<b>Tauchhülse</b> G1/2 mit O-Ring	409 000 12 597		<b>Immersion sleeve</b> with O ring	<b>Doigt de gant</b> avec joint torique
8.52	<b>Scheibe</b> 10,5 x 30,0 x 2,5	430 024		<b>Washer</b>	<b>Rondelle</b>
8.53	<b>Scheibe</b> A 8,4	430 501		<b>Washer</b>	<b>Rondelle</b>
8.54	<b>Schraube</b> M8x18	401 502		<b>Screw</b>	<b>Vis</b>

**9. Pumpen-/ Mischerguppen WHI pump / mix 40/50, Reduzierset / Pumps, mixer groups reducer set / Groupes pompes / de mélange, collecteurs**

Pumpengruppen / Pumps groups / Groupes pompes  
WHI pump 40-10 #1 / 50-10 #1



Mischerguppen / Mixer groups / Groupes de mélange  
WHI mix 40-10 #2 / 50-10 #1



Reduzierset / reducer set / collecteurs set de réduction  
WHR 50/32

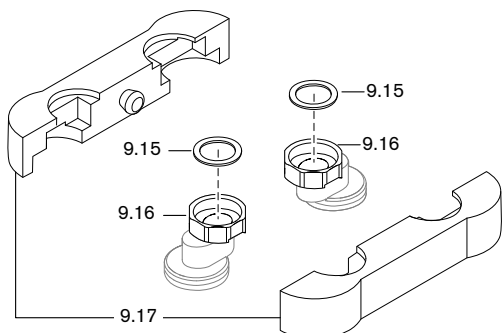
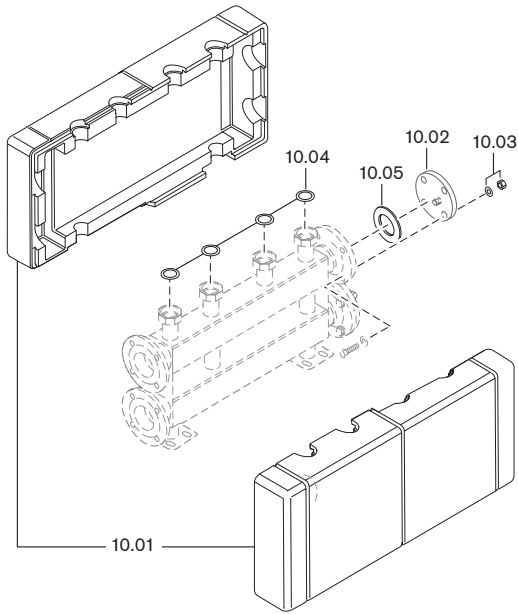


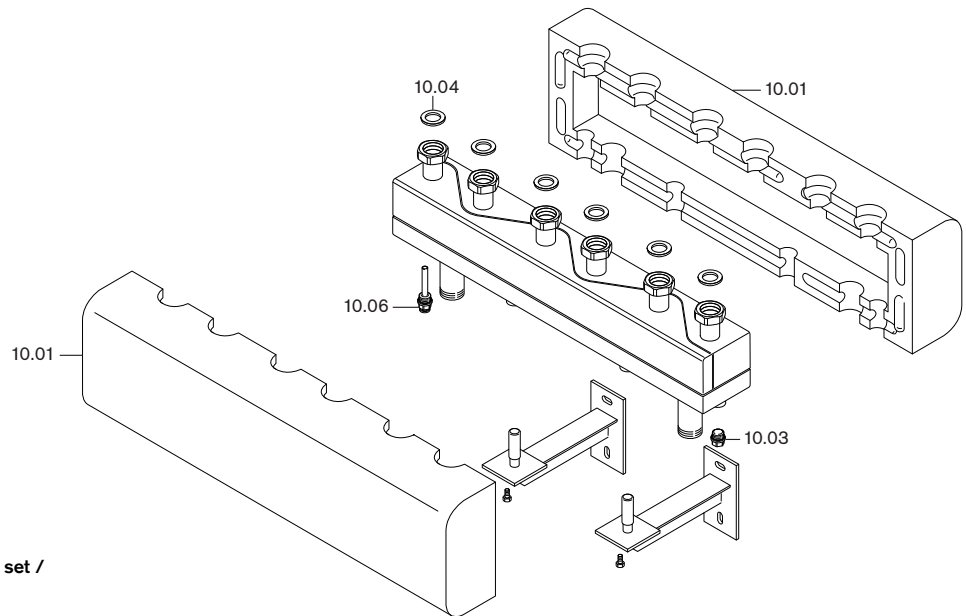
Bild Pict. Photo	Bezeichnung Brenner-Typenreihe Burner serie Type brûleur	Bestell-Nr. Order-No. No de commande	Preis EUR (o. MwSt)	Designation	Désignation
<b>9.</b>	<b>Pumpen-/ Mischerguppen WHI pump / mix 40/50, Reduzierset</b>			<b>Pumps, mixer groups reducer set</b>	<b>Groupes pompes / de mélange, collecteurs set de réduction</b>
9.01	Thermometerhalter G1/4	409 000 07 507		Thermometer holder	Pige de maintien thermomètre
9.02	Kugelhahn RL 2" mit Schwerkraftbremse IO	409 000 07 552		Ball valve with gravity brake	Robinet à bille avec clapet anti-retour
9.03	Thermometer blau	409 000 07 517		Thermometer blue	Thermomètre bleu
9.04	Thermometer rot	409 000 07 527		Thermometer red	Thermomètre rouge
9.05	Kugelhahn VL 2"	409 000 07 542		Ball valve supply 2"	Robinet à bille
9.06	Scheibe B 13 DIN 125 St	430 801		Washer	Rondelle
9.07	Sechskantmutter M12 DIN 934 -8	411 600		Hexagonal nut	Ecrou six pans
9.08	Schraube M12 x 55 DIN 933 8.8	401 622		Screw	Vis
9.09	Umwälzpumpe Magna3 40-100 F 220 für WHI pump / mix 40-10	601 795		Circulation pump	Circulateur
	Umwälzpumpe Magna3 50-100 für WHI pump / mix 50-10	601 796		Circulation pump	Circulateur
9.10	Flanschdichtung 95 x 61 x 2	409 000 07 577		Flange gasket	Joint de bride
9.11	Stellmotor ESBE, ARA 661 230V mit Anschlusskabel	409 000 12 992		Stepping motor with connection cable	Servomoteur avec câble de raccordement
9.12	Mischer DN 40 komplett DN 50 komplett	409 000 07 822 409 000 07 832		Mixer	Vanne de mélange
9.13	Dichtung 42 x 56 x 2 (2)	409 000 05 327		Gasket	Joint
9.14	2 1/2" (52 x 71,5 x 2)	409 000 07 667			
9.15	33 x 44,5 x 2 (1 1/2)	409 000 04 177			
9.16	Mutter 1 1/2"	409 000 07 757		Nut	Ecrou
9.17	Wärmedämmschale komplett WHI pump 40-10 WHI pump 50-10 WHI mix 40-10 WHI mix 50-10 WHR-50/32	409 000 07 962 409 000 07 882 409 000 07 982 409 000 07 902 409 000 07 662		Heat retaining cup	Coquille isolante
9.18	Kompensator WHI mix 40 / 50	409 000 07 807		Capacitor	Compensateur
9.19	Differenzdrucksensor mit Temperaturfühler, Anschlusskabel und Umbauanleitung für Umwälzpumpen Magna3 (ohne Bild)	409 000 17 962		Differential pressure sensor with temperature sensor, conn. cable and conversion instruction for circulation pumps Magna3 (not pictured)	Capteur différentiel de pression avec sonde de température, câble de raccordement et convertisseur pour circulateurs Magna3 (sans vue)
9.20	Rücklaufrohr DN 40 für Mischerguppe WHI mix 40-10	409 000 07 792		Return pipe for mixer assembly	Conduite retour pour groupe de mélange

**10. Modulverteiler WHV 2/3-M, Winkelverbindungs-Set + Weichenverteiler WHI distri-comp 25-2/3-10 #1**  
**Module distributor angle connection set + de-couple distributor /**  
**Collecteur WHV-M Set de liaison coudée + Collecteur avec bouteille casse-pression**

Modulverteiler / Module distributor / Collecteur  
 WHV 2/3-M



Weichenverteiler / De-couple distributor / Collecteur avec bouteille casse pression  
 WHI distri-comp 25-2/3-10 #1



Winkelverbindungs-Set / angle connection set /  
 Set de liaison coudée  
 WHV E-M

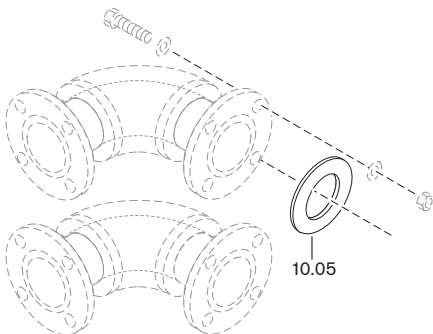
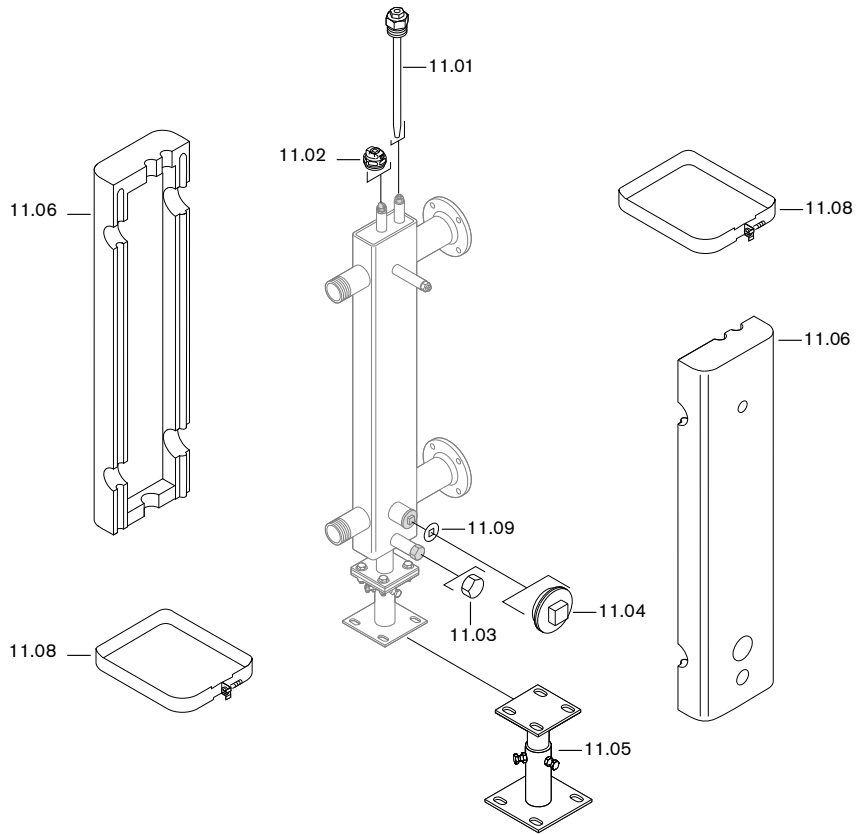


Bild Pict. Photo	Bezeichnung Brenner-Typenreihe Burner serie Type brûleur	Bestell-Nr. Order-No. No de commande	Preis EUR (o. MwSt.)	Designation	Désignation
<b>10.</b>	<b>Modulverteiler WHV 2/3-M, Winkelverbindungs-Set + Weichenverteiler WHI distri-comp 25-2/3-10 #1</b>			<b>Module distributor angle connection set + de-couple distributor</b>	<b>Collecteur Set de liaison coude + Collecteur avec bouteille</b>
10.01	<b>Wärmedämmschale</b> komplett WHV 2-M-10 WHV 3-M-10 WHV 2-M-20 WHV 3-M-20 WHV 2-M-40 WHV 3-M-40 WHI distri-comp 25-2-10 #1 WHI distri-comp 25-3-10 #1	409 000 12 627 409 000 12 647 409 000 07 762 409 000 07 772 409 000 07 162 409 000 07 172 409 000 12 682 409 000 12 702		<b>Heat retaining cup</b>	<b>Coquille isolante</b>
10.02	<b>Flanschdeckel</b> mit Verschlussstopfen DN 65 WHV-M-10 DN 80 PN6 WHV-M-20 DN 100 PN6 WHV-M-40	409 000 12 302 409 000 07 032 409 000 07 142		<b>Flange cover with closing plug</b>	<b>Cache de bride avec bouchon</b>
10.03	<b>Verschlussstopfen</b> 1/2 mit O-Ring für WHV 2/3-M-10 und WHI distri-comp 25-2/3-10 für WHV 2/3-M-20/40	409 000 06 687 409 000 07 117		<b>Closing plug</b> 1/2 with O ring	<b>Bouchon obturateur</b>
10.04	<b>Dichtung</b> 32 x 44 x 2 (1 1/2) für WHV 2/3-M-10 WHI distri-comp 25-2/3-10 42 x 56 x 2 (2) für WHV 2/3-M-20/40	409 000 06 597 409 000 05 327		<b>Gasket</b>	<b>Joint</b>
10.05	<b>Dichtung</b> Flansch DN 65 115 x 77 x 2 f. WHV-M-10 DN 80 132 x 90 x 2 für WHV-M-20 und WHV-E-M-20 DN 100 D152 x d1 15 x 2 für WHV-M-40 und WHV-E-M-40	409 000 12 667 409 000 07 077 409 000 07 187		<b>Flange gasket</b>	<b>Joint de bride</b>
10.06	<b>Tauchhülse</b> G 1/2 mit O-Ring	409 000 12 597		<b>Immersion sleeve with O ring</b>	<b>Doigt de gant avec joint torique</b>

**11. Hydraulische Weichen WHI comp 90-8 #1 / 210-11 #1 / 300-18 #1, Sammler-Weichenkombination  
 WHI coll-comp / Hydraulic de-couple, Collector de-couple combination / Bouteille casse-pression, Collecteur  
 avec bouteille casse-pression**

Hydraulische Weichen / Hydraulic de-couple / Bouteille casse-pression  
 WHI comp



Sammler-Weichenkombination WHI coll-comp, Sammler-Systemtrennung WHI coll-sepa  
 Kompakt- und Basisausführung / Compact and basic version / Exécution compacte et exécution de base

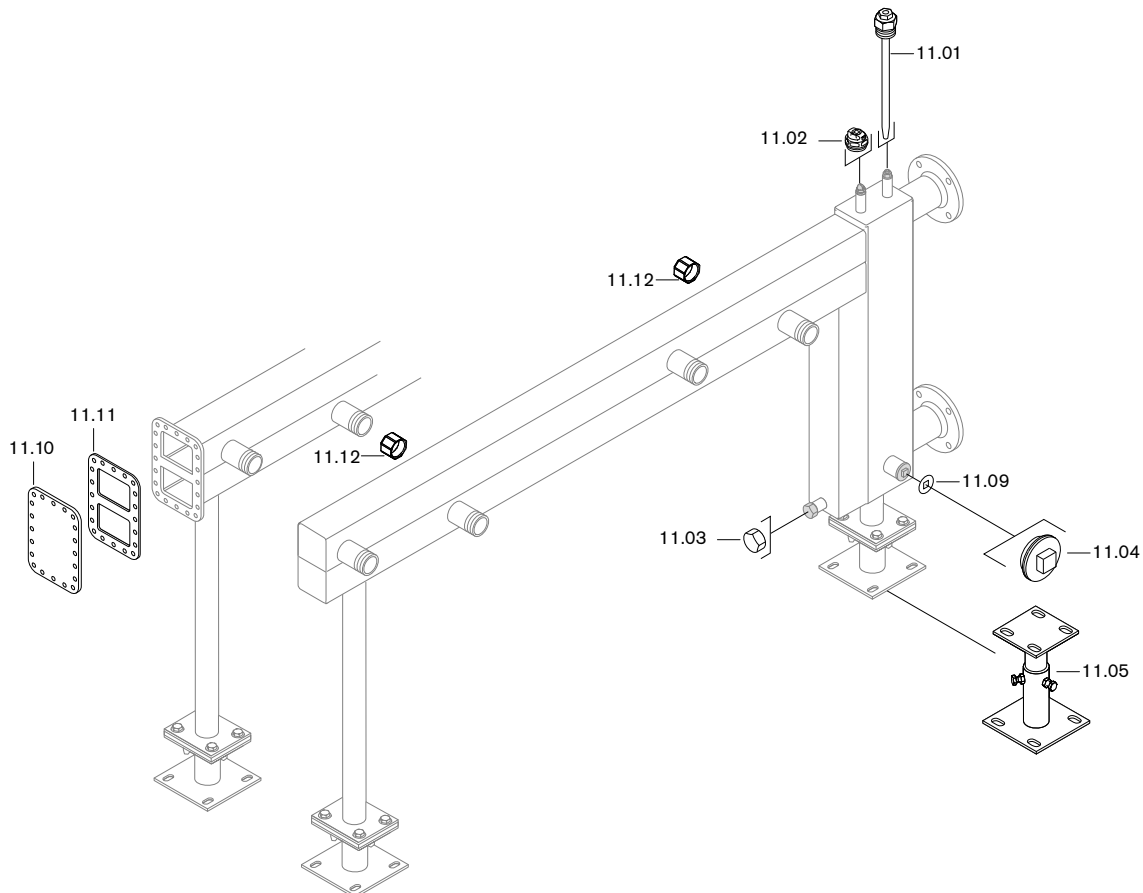


Bild Pict. Photo	Bezeichnung Brenner-Typenreihe Burner serie Type brûleur	Bestell-Nr. Order-No. No de commande	Preis EUR (o. MwSt.)	Designation	Désignation
<b>11.</b>	<b>Hydraulische Weichen WHI comp 90-8 #1 / 210-11 #1 300-18 #1, Sammler-Weichen- kombination WHI coll-comp</b>			<b>Hydraulic de-couple, Collector de-couple combination</b>	<b>Bouteille casse- pression, Collecteur avec bouteille casse- pression</b>
11.01	<b>Tauchhülse</b> R 1/2 (WHI comp 90-8, coll-sepa 180/300/630, 630-m) G 1/2 (WHI comp 210-11 / 300-18, WHI coll-comp 180-810-m, coll-sepa 1200-m) R 1/2 (WHI coll-comp 1200-m)	471 807 01 027 409 000 05 947 409 000 10 987		<b>Immersion sleeve</b>	<b>Doigt de gant</b>
11.02	<b>Entlüftungsventil 1/2 mit O-Ring</b>	409 000 06 677		<b>Vent valve</b>	<b>Robinet de purge</b>
11.03	<b>Verschlusskappe G 1 incl. Dichtung</b>	409 000 08 077		<b>Closing cap</b>	<b>Bouchon obturateur</b>
11.04	<b>Verschlusschraube G 1 1/4 mit Dichtung</b>	409 000 05 817		<b>Closing screw G1 1/4 with seal</b>	<b>Vis d'obturation</b>
11.05	<b>Standkonsole</b> für WHI comp für WHI coll 1200-m-e1, m-e2 für WHI coll-comp 340, 810, 810-m, 1200-m, coll-sepa 1200-m	409 000 08 052 409 000 08 202 409 000 05 892		<b>Floor standing console</b>	<b>Console pour pose au sol</b>
11.06	<b>Wärmedämmung Weiche</b> für WHI comp 90-8 für WHI comp 210-11 für WHI comp 300-18	409 000 08 112 409 000 10 302 409 000 10 312		<b>Thermal insulation de-couple</b>	<b>Isolation bouteille casse-pression</b>
11.07	<b>Wärmedämmung Sammler Komplett</b> (ohne Bild) für WHI coll-comp 180 für WHI coll-comp 340 für WHI coll-comp 810 für WHI coll-comp 810-m für WHI coll-comp 1200-m für WHI coll 630/810-m-e1 für WHI coll 1200-m-e1 für WHI coll 630/810-m-e2 für WHI coll 1200-m-e2  für WHI coll-sepa 180 für WHI coll-sepa 300 für WHI coll-sepa 630 für WHI coll-sepa 630-m für WHI coll-sepa 1200-m	409 000 08 192 409 000 09 792 409 000 09 802 409 000 09 812 409 000 09 822 409 000 09 832 409 000 09 842 409 000 09 852 409 000 09 862  409 000 17 502 409 000 17 512 409 000 17 522 409 000 17 532 409 000 17 542		<b>Thermal insulation collector complete (without picture)</b>	<b>Isolation complète collecteur (sans vue)</b>
11.08	<b>Spannband</b> 25 x 825 (WHI comp 90-8) 35 x 0,5 x 800 (WHI comp 210-11) 35 x 0,5 x 1075 (WHI comp 300-18)	409 000 08 327 409 000 08 087 409 000 10 087		<b>Banding</b>	<b>Collier de maintien</b>
11.09	<b>Dichtung 42 x 52 x 2 (für Verschlussstopfen) 42 x 52 x 4 (für Magnetitsammler)</b>	409 000 06 737 409 000 06 807		<b>Gasket (for closing plug) (for Magnetite collector)</b>	<b>Joint (pour capuchon obturateur) (pour collecteur magnétique)</b>
11.10	<b>Blindflansch 261 x 181 x 10 (WHI coll-sepa 630-m, coll-comp 810-m) 361 x 261 x 10 (WHI coll-sepa 1200-m, coll-comp 1200-m)</b>	409 000 09 067 409 000 10 197		<b>Blank flange</b>	<b>Bride pleine</b>
11.11	<b>Dichtung-Zwischenflansch</b> 257 x 177 x 3 (WHI coll-sepa 630-m, coll-comp 810-m) 361 x 261 x 3 (WHI coll-sepa 1200-m, coll-comp 1200-m)	409 000 09 077 409 000 10 207		<b>Gasket intermediate flange</b>	<b>Joint de bride intermédiaire</b>
11.12	<b>Kappe</b> 1 1/4 IG (WHI coll-sepa 180, coll-comp 180)  <b>Verschlusskappe Rp2</b> (WHI coll-sepa 300-1200-m, coll-comp 340-1200-m, coll 630-1200-m)	409 000 09 597  409 000 17 097		<b>Cap</b>  <b>Closing cap</b>	<b>Capuchon</b>  <b>Capuchon</b>

12. Systemtrennung / System separation / Système de séparation  
WHI sepa 90-1200 #1

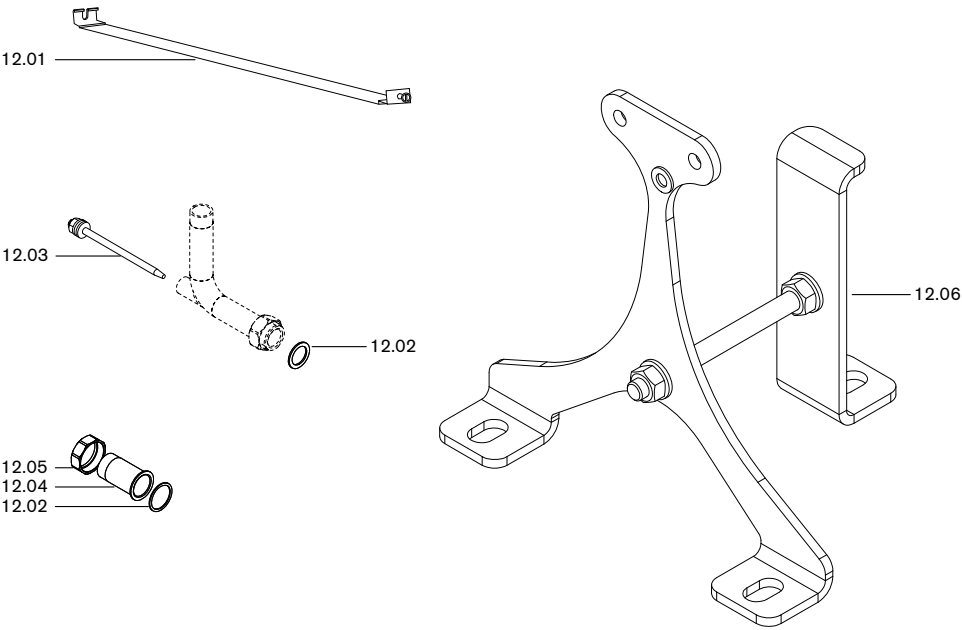
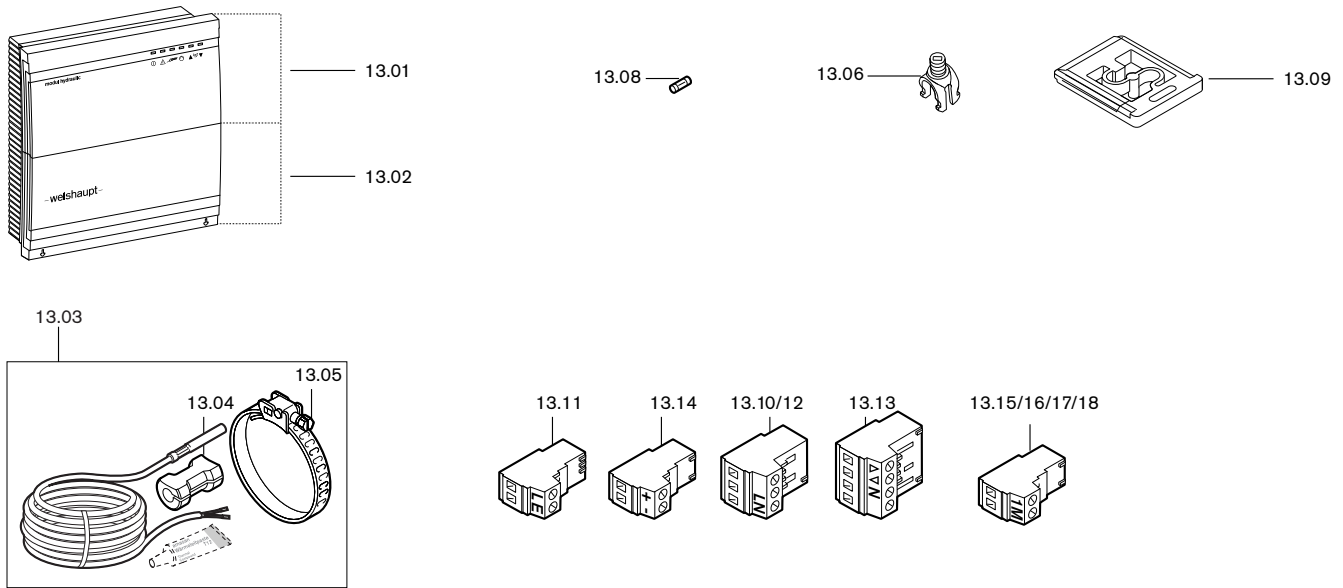




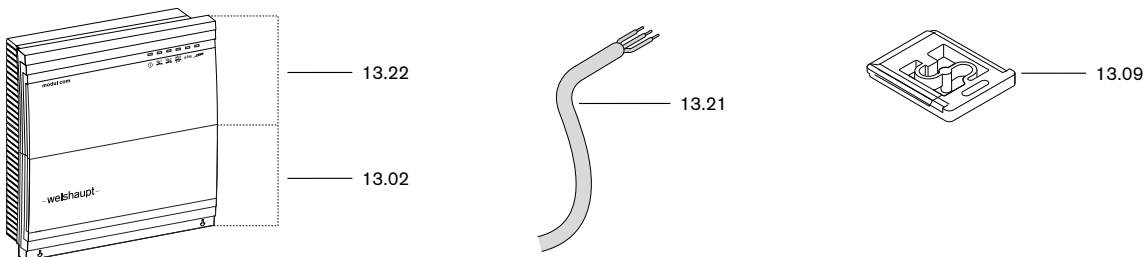
Bild Pict. Photo	Bezeichnung Brenner-Typenreihe Burner serie Type brûleur	Bestell-Nr. Order-No. No de commande	Preis EUR (o. MwSt.)	Designation	Désignation
<b>12.</b>	<b>Systemtrennung WHI sepa 90-1200 #1</b>			<b>System separation</b>	<b>Système de séparation</b>
12.01	<b>Spannband</b> 35 x 0,5 x 920 (WHI sepa 90) 35 x 0,5 x 1150 (WHI sepa 180) 35 x 0,5 x 1270 (WHI sepa 210/300) 35 x 0,5 x 1740 (WHI sepa 460/630) 35 x 0,5 x 2020 (WHI sepa 930/1200)	409 000 08 887 409 000 09 817 409 000 08 897 409 000 09 827 409 000 09 837		<b>Banding</b>	<b>Collier de maintien</b>
12.02	<b>Dichtung</b> D38,7 x d28 x 2 (1 1/4) (WHI sepa 90/180) 55 x 43 x 2 UNITEC 300 (WHI sepa 210) D70,6 x d59,6 x 2 (2 1/2) (WHI sepa 300/460/630)	409 000 06 707 409 000 08 207 409 000 06 717		<b>Gasket</b>	<b>Joint</b>
12.03	<b>Tauchhülse</b> R 1/2 (WHI sepa 90/180/210/300/460/630) G 1/2 (WHI sepa 930/1200)	471 807 01 027 409 000 05 947		<b>Immersion sleeve</b>	<b>Doigt de gant</b>
12.04	<b>Gewindebördel</b> DN25 1 1/4" (WHI sepa 90/180) DN32 1 1/4" (WHI sepa 210) DN50 2 1/2" (WHI sepa 300/460/630)	409 000 18 157 409 000 18 177 409 000 17 307		<b>Threaded flange</b>	<b>Raccord à visser</b>
12.05	<b>Überwurfmutter</b> G 1 1/4" (WHI sepa 90/180) G 2 (WHI sepa 210) G2 1/2" (WHI sepa 300/460/630)	409 000 18 167 409 000 08 157 409 000 17 317		<b>Union nut</b>	<b>Contre-écrou</b>
12.06	<b>Fuß für WHI sepa 90</b>	409 000 17 602		<b>Unit foot</b>	<b>Pieds</b>

**13. Erweiterungsmodule / Extension module / Module d'extension WCM-EM 2.0/2.1  
Kommunikationsmodule / Communication module / Module de communication WCM-COM 1.0 home**

**Erweiterungsmodule / Extension module / Module d'extension  
WCM-EM 2.0/2.1**

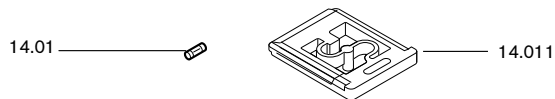


**Kommunikationsmodule / Communication module / Module de communication  
WCM-COM 1.0 home**



**14. Regelungs-Zubehör / Spares control access. / Pièces acces. régulation**

**Kaskadenmanger / Cascade Manager / Manager de cascade  
WCM-KA 2.0**



**Modem**

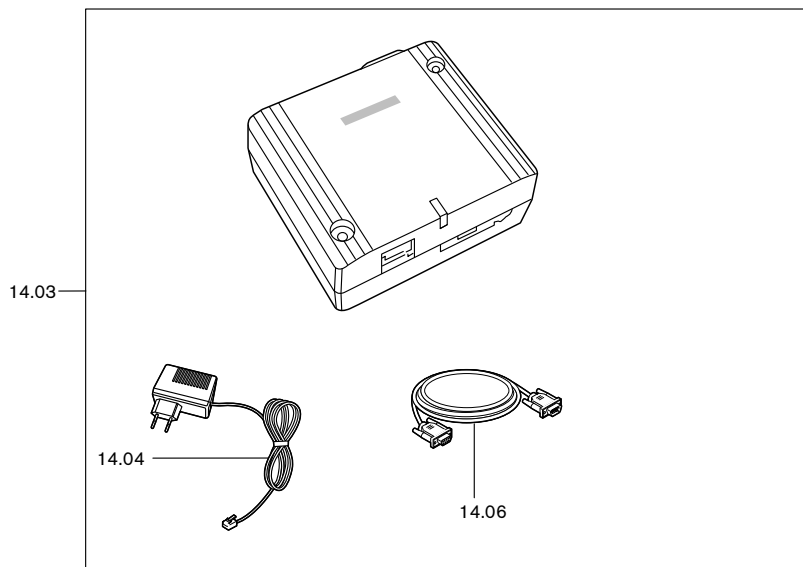
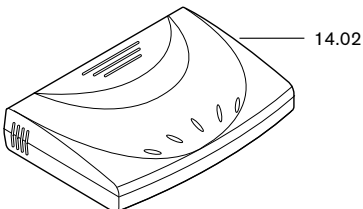
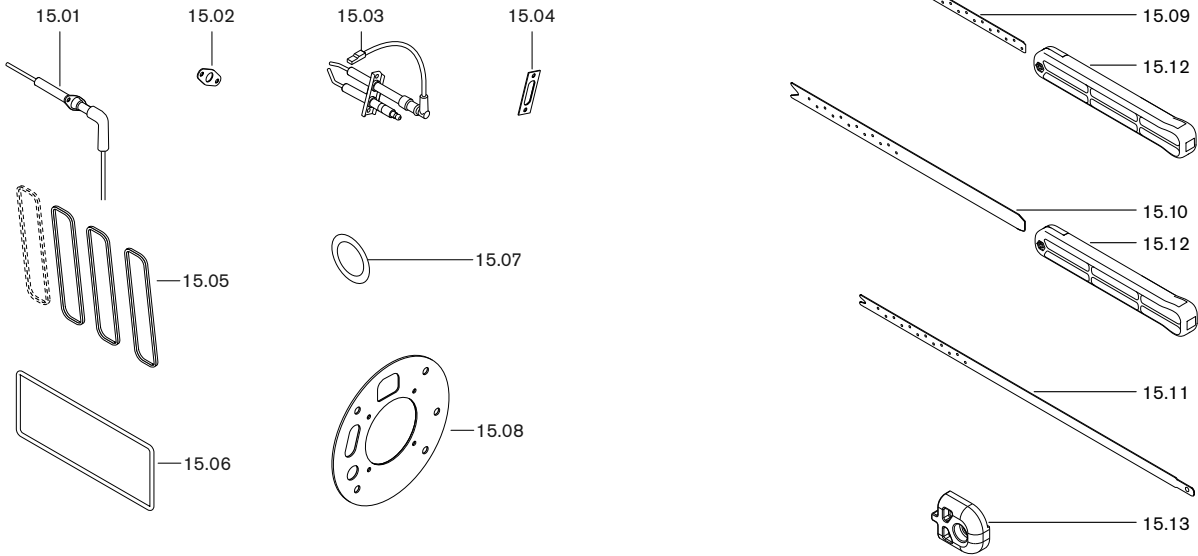


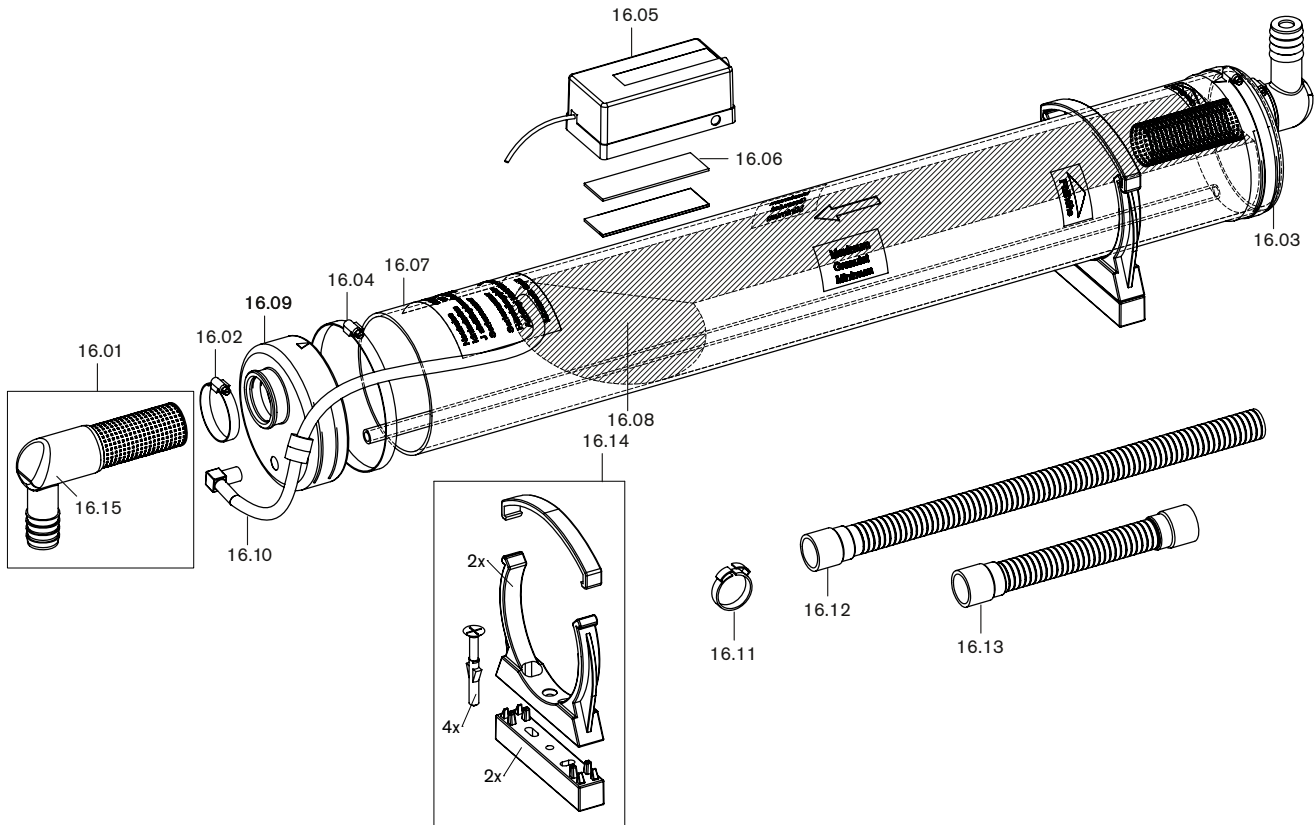
Bild Pict. Photo	Bezeichnung Brenner-Typenreihe Burner serie Type brûleur	Bestell-Nr. Order-No. No de commande	Preis EUR (o. MwSt.)	Designation	Désignation
<b>13.</b>	<b>Erweiterungsmodule WCM-EM 2.0/2.1 Kommunikationsmodule WCM-COM 1.0 home</b>			<b>Extension module Communication module</b>	<b>Module d'extension Module de communication</b>
	<u>Erweiterungsmodule WCM-EM 2.0/2.1</u>			<u>Extension module WCM-EM 2.0 in connection with WCM-FS</u>	<u>Module d'extension WCM-EM 2.0 avec WCM-FS</u>
13.01	Deckel modul hydraulik WCM-EM 2.0	481 000 00 937		Cover module hydraulic	Couvercle côté module hydraulique
13.02	Deckel Anschlussbereich	481 000 00 927		Cover connection area	Couvercle côté raccordements
13.03	Vorlauffühler NTC 5 k (Anlege-Tauchfühler)	481 000 00 872		Supply sensor (contact/immersion)	Sonde de départ (sonde de contact-sonde de doigt de gant)
13.04	Hülse für Anlegefühler	411 150 22 167		Sleeve for contact sensor	Gaine pour sonde de contact
13.05	Spannband	499 316		Strap	Collier de serrage
13.06	Zugentlastungs-Set	481 000 00 947		Torsion relief set	Dispositif de maintien de câble
13.08	Feinsicherung T 6,3 H	483 011 22 457		Fuse	Fusible de protection
13.09	Rastschieber für Hutschienen-Montage	481 000 00 917		Sliding catch with DIN rail mounting	Pièce de blocage pour montage sur rails
	<b>Stecker</b>			<b>Plug</b>	<b>Fiches</b>
13.10	3-polig graphitgrau Rast 5 230V	716 275		3 pole grey	3 pôles gris graphit
13.11	2-polig türkisblau H1 Rast 5	716 276		2 pole turquoise	2 pôles bleu turquoise
13.12	3-polig pastellviolett MFA1	716 277		3 pole violet	3 pôles violet pastel
13.13	4-polig signalgelb MM1 Rast 5	716 278		4 pole yellow	4 pôles jaune fluo
13.14	2-polig lichtblau eBus Rast 5	716 279		2 pole light grey	2 pôles gris clair
13.15	2-polig signalgrün B1 Rast 5	716 280		2 pole green	2 pôles vert
13.16	2-polig signalgelb B3 Rast 5	716 281		2 pole yellow	2 pôles jaune fluo
13.17	2-polig weiß B6 Rast 5	716 282		2 pole white	2 pôles blanc
13.18	2-polig signalblau Leistungssteuersignal Pumpe	716 283		2 pole blue load controller signal pump	2 pôles bleu fluo - signal de commande de puissance pompe
	<u>Kommunikationsmodule WCM-COM 1.0 home</u>			<u>Communication module home</u>	<u>Modules de communication home</u>
13.21	Ethernet-Kabel 2 m	481 000 01 087		Ethernet cable	Câble Ethernet
13.22	Deckel modul com WCM-COM 1.0 home	481 000 01 257		Cover module com	Couvercle module com
<b>14.</b>	<b>Regelungs-Zubehör</b>			<b>Spares control access.</b>	<b>Pièces accessoires régulation</b>
	<u>Kaskadenmanger WCM-KA 2.0</u>			<u>Cascade Manager</u>	<u>Manager de cascade</u>
14.01	Feinsicherung	722 019		Fuse	Fusible de protection
14.011	Rastschieber für Hutschienen-Montage	481 000 00 917		Sliding catch with DIN rail mounting	Pièce de blocage pour montage sur rails
	<b>Modem</b>			<b>Modem</b>	<b>Modem</b>
14.02	Analog-Modem	481 000 00 487		Analog-Modem	Modem analogique
14.03	GSM-Modem mit Netzteil, Antenne und Leitung	481 000 00 497		GSM-Modem with adapter, aerial and cable	Modem avec réseau, antenne et câble de liaison
14.04	Steckernetzteil für GSM-Modem mit Anschlussleitung 2 m	481 000 00 517		Plug housing for GSM Modem with connection cable	Câble de raccordement pour modem GSM avec câble de liaison
14.05	Magnetantenne mit FME-Anschluss Länge: 12 cm, Kabellänge: 2,5 m (ohne Bild)	743 343		Magnetic aerial with FME connection	Antenne mangétique avec adaptateur FME
14.06	Serielle Leitung 2000 mm WEA zum Modem 9-polig 1:1 male/female für GSM-Modem	481 000 00 557		Serial line for GSM Modem	Câble de liaison série WEA vers Modem
	<u>PC-Software W-EA</u>			<u>PC-Software W-EA</u>	<u>Software W-EA pour PC</u>
14.07	CD für W-EA (ohne Bild)	481 000 00 437		CD (without picture)	CD (sans vue)
14.08	Steckernetzteil 12 VDC min. 2 VA (ohne Bild)	481 000 00 457		Plug housing (without picture)	Câble de raccordement (sans vue)
14.09	Schnittstellenleitung (ohne Bild)	481 000 00 477		Interface line (without picture)	Câble d'interface (sans vue)
14.10	W-EA eBUS Adapter mit Hutschienenhalter und Befestigungsschrauben M4 x 6 DIN 84 (ohne Bild)	481 000 00 447		W-EA eBUS Adapter with DIN rail and fixing screws (not pictured)	Adaptateur W-EA eBUS avec rail de fixation et vis de fixation (sans vue)
14.11	Nullmodemkabel zum Anschluss an PC oder Modem (ohne Bild)	481 000 00 467		Null modem cable for connection to PC or Modem (not pictured)	Câble de modem nul pour le raccordement au PC ou au modem (sans vue)

15. Wartungs-Sets / Service set / Set d'entretien

Reinigungs-Set Wärmetauscher / Cleaning kit heat exchanger / Pièces kit d'entretien échangeur



16. Neutralisationseinrichtungen, Kondensathebeeinrichtung, Heizungswasser-Nachfüllstation /  
Neutralisation device, condensate lift unit, heating water refill station /  
Dispositif de neutralisation, pompe de relevage des condensats, station de remplissage



Adapter-Set Neutralisationseinrichtung / Adapter set Neutralisation device / Set d'adaptation dispositif de neutralisation

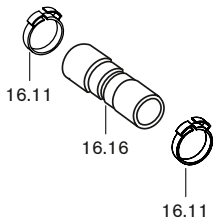
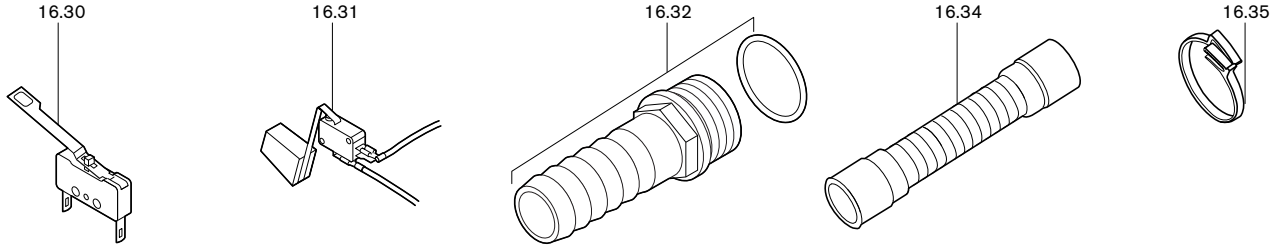


Bild Pict. Photo	Bezeichnung Brenner-Typenreihe Burner serie Type brûleur	Bestell-Nr. Order-No. No de commande	Preis EUR (o. MwSt.)	Designation	Désignation
<b>15.</b>	<b>Wartungs-Sets, Reinigungs-Set Wärmetauscher</b>			<b>Service set, Cleaning kit heat exchanger</b>	<b>Set d'entretien Pièces kit d'entretien échangeur</b>
	<u>Wartungs-Sets</u>			<u>Service set</u>	<u>Set d'entretien</u>
15.01	<b>Ionisationselektrode</b>	482 101 30 052		<b>Ionisation electrode</b>	<b>Electrode d'ionisation</b>
15.02	<b>Dichtung Ionisationselektrode</b>	482 101 30 447		<b>Gasket ionisation electrode</b>	<b>Joint d'électrode d'ionisation</b>
15.03	<b>Zündelektrode</b>	482 001 30 262		<b>Ignition electrode</b>	<b>Electrode d'allumage</b>
15.04	<b>Dichtung Zündelektrode</b>	482 101 30 277		<b>Gasket ignition electrode</b>	<b>Joint d'électrode d'allumage</b>
15.05	<b>Dichtung Wartungsdeckel-WT</b>	482 101 30 157		<b>Gasket service cover</b>	<b>Joint pour couvercle d'inspection</b>
15.06	<b>Dichtung Wartungsdeckel Kondensatwanne WTC-GB 120/170-A WTC-GB 210 - 300-A</b>	482 101 30 137 482 301 30 137		<b>Gasket service cover condensate trap</b>	<b>Joint couvercle réceptacle condensats</b>
15.07	<b>Dichtring 32 x 44 x 2 Gummikork R1</b>	441 011		<b>Sealing ring 32 x 44 x 2 rubber R1</b>	<b>Joint d'étanchéité</b>
15.08	<b>Dichtung Brennerflansch</b>	482 101 30 247		<b>Gasket burner flange</b>	<b>Joint de bride brûleur</b>
	<u>Reinigungs-Set Wärmetauscher</u>			<u>Cleaning kit heat exchanger</u>	<u>Pièces kit d'entretien échangeur</u>
15.09	<b>Reinigungsklinge 150 lang x 10</b>	482 000 00 047		<b>Cleaning latch 150 long x 10</b>	<b>Grattoir 150 mm de long x 10</b>
15.10	<b>Reinigungsklinge 300 lang x 15</b>	482 000 00 057		<b>Cleaning latch 300 long x 15</b>	<b>Grattoir 300 mm de long x 15</b>
15.11	<b>Reinigungsklinge 400 lang x 10</b>	482 000 00 067		<b>Cleaning latch 400 long x 10</b>	<b>Grattoir 400 mm de long x 10</b>
15.12	<b>Handgriff Reinigungswerkzeug</b>	481 000 00 677		<b>Handle cleaning tool</b>	<b>Poignée pour grattoir</b>
15.13	<b>Befestigungsteil Reinigungsklinge</b>	481 000 00 687		<b>Fixing cleaning latch</b>	<b>Support grattoir</b>
<b>16.</b>	<b>Neutralisationseinrichtungen, Kondensathebeeinrichtung, Heizungswasser-Nachfüllstation</b>			<b>Neutralisation device, condensate lift unit, heating water refill station</b>	<b>Dispositif de neutrali- sation, pompe de rele- vage des condensats, station de remplissage</b>
	<u>Neutralisationseinrichtungen 300 / 650 kW</u>			<u>Neutralisation devices</u>	<u>Dispositif de neutralisation</u>
16.01	<b>Winkelanschluss mit Rohrsieb und Deckel</b>	482 000 00 102		<b>Angled connection with strainer and cover</b>	<b>Raccord coudé avec filtre et couvercle</b>
16.02	<b>Schlauchschele Klemmbereich 30 - 50 mm</b>	669 474		<b>Hose clamp clamping range</b>	<b>Collier tuyaux - fixation 30-50</b>
16.03	<b>Wartungsdeckel Neutrarröhre Dm.120 EPDM (300 kW) Neutrarröhre Dm.150 EPDM (650 kW)</b>	481 000 01 417 482 000 00 117		<b>Service cover Neutra tube Neutra tube</b>	<b>Couvercle d'entretien Tube Neutra 120 Tube Neutra 150</b>
16.04	<b>Schlauchschele Klemmbereich 110-130/12 (300 kW) Klemmbereich 150 - 170 mm (650 kW)</b>	669 505 669 475		<b>Hose clamp Clamping range Clamping range</b>	<b>Collier pour tuyau Fixation 110-130/12 (300 kW) Fixation 150 - 170 mm (650 kW)</b>
16.05	<b>Booster-Pumpe 230V mit Anschlusskabel 3,5 m</b>	482 000 00 137		<b>Booster pump with connection cable</b>	<b>Pompe booster avec câble de raccordement</b>
16.06	<b>Klettstreifen 25 x 90</b>	482 000 00 147		<b>Velcro strips</b>	<b>Bande de scratches</b>
16.07	<b>Neutrarröhre Dm. 120 1000 mm lang (300 kW) Dm. 150 1000 mm lang (650 kW)</b>	482 000 00 177 482 000 00 097		<b>Neutra tube</b>	<b> Tubes Neutra</b>
16.08	<b>Austausch-Granulat GN 18kg (650 kW)</b>	482 000 00 107		<b>Replacement granuals</b>	<b>Granulat de remplacement</b>
16.09	<b>Verschlussdeckel Dm. 120 mit Diffusorrohr (300 kW) Dm. 150 mit Diffusorrohr (650 kW)</b>	482 000 00 172 482 000 00 112		<b>Cover with diffuser pipe with diffuser pipe</b>	<b>Couvercle d'obturation avec tube de diffusion (300 kW) avec tube de diffusion (650 kW)</b>
16.10	<b>Luftschlauch mit Rückschlagventil und Winkel</b>	482 000 00 157		<b>Air hose with non return valve and elbow</b>	<b>Conduite d'air avec clapet anti- refoulement et coude</b>
16.11	<b>Schlauchklemme 29,5 x 32,5 x 7</b>	669 468		<b>Hose clamp</b>	<b>Collier de fixation pour tuyau</b>
16.12	<b>Kondensatschlauch 25 x 1000 lang</b>	400 110 50 217		<b>Condensate hose</b>	<b>Tuyau d'évacuation condensats</b>
16.13	<b>25 x 215 lang</b>	482 101 30 647			
16.14	<b>Befestigungsset Neutralisator (300 kW)</b>	462 000 00 092		<b>Fixing set neutraliser</b>	<b>Set de fixation neutralisateur</b>
16.15	<b>Winkelanschluss PP D=25mm</b>	462 000 00 067		<b>Angled connection</b>	<b>Raccord coudé</b>
	<u>Adapter-Set Neutralisationseinrichtung</u>			<u>Adapter set Neutralisation device</u>	<u>Set d'adaptation dispositif de neutralisation</u>
16.16	<b>Kondensatschlauchmuffe DN25 75 lang</b>	462 011 30 267		<b>Condensate hose sleeve</b>	<b>Manchon pour tuyau d'évacuation des condensats</b>

**16. Neutralisationseinrichtungen, Kondensathebeeinrichtung, Heizungswasser-Nachfüllstation /  
Neutralisation device, condensate lift unit, heating water refill station /  
Dispositif de neutralisation, pompe de relevage des condensats, station de remplissage**

Kondensathebeeinrichtung / Condensate lift unit / Dispositif de relevage de condensats



Heizungswasser-Nachfüllstation / Heating water refill station / Station remplissage eau chauf.

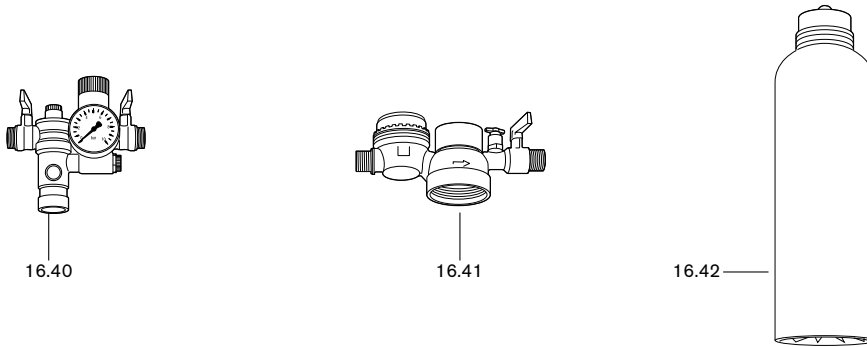


Bild Pict. Photo	Bezeichnung Brenner-Typenreihe Burner serie Type brûleur	Bestell-Nr. Order-No. No de commande	Preis EUR (o. MwSt.)	Designation	Désignation
	<b><u>Kondensathebeeinrichtung</u></b>			<b><u>Condensate lift unit</u></b>	<b><u>Dispositif de relevage de condensats</u></b>
16.30	<b>Schwimmerschalter</b>	661 015		<b>Floating switch</b>	<b>Interrupteur à flotteur</b>
16.31	<b>Sicherheitsschalter mit Schwimmer</b>	661 016		<b>Safety switch with float</b>	<b>Contact de sécurité à flotteur</b>
16.32	<b>Schlauchtülle ø 20 x 3/4 A</b>	499 299		<b>Immersion sleeve</b>	<b>Raccord flexible</b>
16.33	<b>PVC-Schlauch 9 x 1,5 mm 6 m lang (ohne Bild)</b>	669 217		<b>PVC hose (without picture)</b>	<b>Tuyau PVC (sans vue)</b>
16.34	<b>Kondensatschlauch 25 x 200 mm lang</b>	400 110 50 227		<b>Condensate hose</b>	<b>Tuyau de raccordement des condensats</b>
16.35	<b>Schlauchklemme 29,5 x 32,5 x 7</b>	669 468		<b>Hose clamp</b>	<b>Etrier de maintien de câbles</b>
	<b><u>Heizungswasser-Nachfüllstation</u></b>			<b><u>Heating water refill station</u></b>	<b><u>Station remplissage eau chauff.</u></b>
16.40	<b>Nachfüllarmatur Systemtrenner BA mit Verschraubungen, DN 15</b>	482 000 00 217		<b>Refill valve system separator with screwed union</b>	<b>Dispositif remplissage disconnec-teur BA avec raccords à visser</b>
16.41	<b>Enthärter-Station AQA therm HES mit integriertem Wasserzähler (ohne Kartusche)</b>	482 000 00 227		<b>Softener station with inbuilt water meter (without cartridge)</b>	<b>Dispositif de déminéralisation avec compteur d'eau intégré (sans cartouche)</b>
16.42	<b>Kartusche SRC für Enthärter Station AQA</b>	482 000 00 237		<b>Cartridge SRC for softener station</b>	<b>Cartouche SRC pour dispositif de déminéralisation station préparation ECS</b>

17. WAL-PP ab DN 160

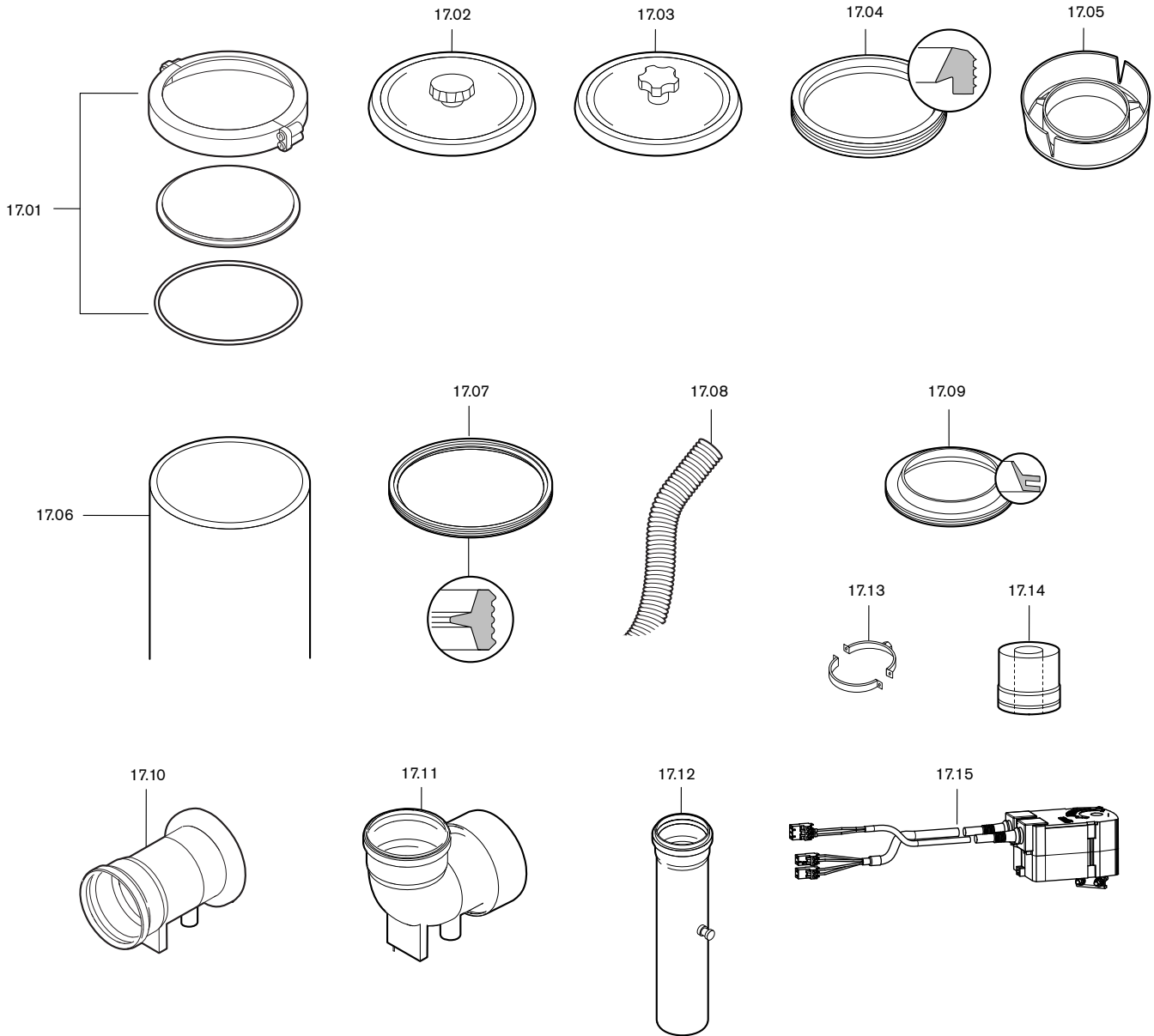














Bild Pict. Photo	Bezeichnung Brenner-Typenreihe Burner serie Type brûleur	Bestell-Nr. Order-No. No de commande	Preis EUR (o. MwSt.)	Designation	Désignation
<b>17.</b>	<b>WAL-PP ab DN 160</b>				
17.01	<b>Deckel</b> PP DN 160 mit Runddichtung <b>Deckel</b> PPs grau DN 160 für Revisionsstück	669 205 669 365		<b>Cover</b> with round gasket <b>Cover</b> grey for inspection section	<b>Couvercle</b> PP avec joint <b>Couvercle</b> PP pour trappe de visite
17.02	<b>Deckel</b> für Revisionsrohr weiß DN 160	480 000 12 737		<b>Cover</b> for inspection pipe white	<b>Couvercle</b> trappe de révision blanc
17.03	<b>Deckel</b> INOX DN 160 für Revisionsstück INOX DN 185 für Revisionsstück INOX DN 300 für Revisionsstück	669 175 669 176 669 346		<b>Cover</b> for inspection section	<b>Couvercle</b> INOX DN 160 pour trappe de visite INOX DN 185 pour trappe de visite INOX DN 300 pour trappe de visite
17.04	<b>Dichtung</b> DN 110 für PP-Abgasrohr DN 125 für PP-Abgasrohr DN 160 für PP-Abgasrohr DN 200 für PP-Abgasrohr DN 250 für PP-Abgasrohr DN 315 für PPs-Abgasrohr	669 212 669 295 669 296 669 210 669 347 669 364		<b>Cover</b> for PP flue gas pipe	<b>Joint</b>  DN 160 pour tube de fumées PP DN 200 pour tube de fumées PP DN 250 pour tube de fumées PP DN 315 pour tube de fumées PP
17.05	<b>Distanzhalter</b> DN 160/110 mit Kerbe	480 000 10 757		<b>Distance</b> piece	<b>Pièce</b> d'écartement
17.06	<b>Mündungsrohr</b> UV-beständig DN 160 0,5 m, PP-schwarz DN 200 0,5 m, PP-schwarz	669 376 669 377		<b>Mouth</b> pipe UV resistant	<b>Embout</b> terminal protégé UV
17.07	<b>T-Dichtung</b> DN 160 für Rohr weiß DN 160	669 257		<b>T-sealing</b> DN 160 for pipe white	<b>Joint</b> en Té DN 160 pour tube blanc
17.08	<b>Kondensatschlauch</b> ø 25 1500 mm lang	480 000 08 687		<b>Condensate</b> hose	<b>Tuyau</b> condensats
17.09	<b>Dichtung</b> für Schachtabdeckung DN 160 DN 200 DN 250	480 000 08 787 480 000 08 797 480 000 11 347		<b>Gasket</b> for shaft cover	<b>Joint</b> pour chapeau de cheminée
	<b>Kesselanschluss-Set</b>			<b>Boiler</b> connection set	<b>Set</b> raccord. chaudière
17.10	<b>Abgasrohr</b> DN 160 - DN 125 gerade DN 160 gerade	480 000 10 867 480 000 11 837		<b>Flue</b> gas pipe straight	<b>Tube</b> d'évacuation droit
17.11	<b>Bogen</b> PP 87° DN 160 - DN 125 PP 87° DN 160	480 000 10 857 480 000 11 827		<b>Elbow</b>	<b>Coude</b> d'évacuation
17.12	<b>Rohr</b> PP DN 125 0,5 m mit Messöffnung PP DN 160 0,5 m mit Messöffnung	480 000 10 877 480 000 11 847		<b>Pipe</b> with test point	<b>Tube</b> avec prise de mesure
17.13	<b>Rohrschelle</b> DN 125 mit Gewindestange DN 160 mit Gewindestange	480 000 11 762 480 000 11 852		<b>Pipe</b> clamp with threaded rod	<b>Collier</b> de fixation avec tige filetée
17.14	<b>Muffenumkehr</b> INOX/PP DN 160/110	480 000 12 522		<b>Sleeve</b> reversal	<b>Manchon</b> avec inversion
	<b>Motorgesteuerte Abgasklappe DN 110 - 160</b>			<b>Motor</b> driven flue gas damper	<b>Clapet</b> de fumées motorisé
17.15	<b>Stellantrieb</b> Belimo	480 000 13 582		<b>Stepping</b> motor	<b>Servomoteur</b>





Produkt		Beschreibung	Leistung
	<b>W-Brenner</b>	Die millionenfach bewährte Kompakt-Baureihe: Sparsam, zuverlässig, vollautomatisch. Öl-, Gas- und Zweistoffbrenner für Ein- und Mehrfamilienhäuser sowie Gewerbebetriebe. Als purflam Brenner wird Öl nahezu rußfrei verbrannt und NO <sub>x</sub> -Emissionen nachhaltig reduziert.	bis 570 kW
	<b>monarch® und Industriebrenner</b>	Der legendäre Industriebrenner: Bewährt, langlebig, übersichtlich. Öl-, Gas- und Zweistoffbrenner für zentrale Wärmeversorgungsanlagen.	bis 11.700 kW
	<b>multiflam® Brenner</b>	Innovative Weishaupt-Technologie für Großbrenner: Minimale Emissionswerte besonders bei Leistungen über ein Megawatt. Öl-, Gas- und Zweistoffbrenner mit patentierter Brennstoffaufteilung.	bis 17.000 kW
	<b>WK-Industriebrenner</b>	Kraftpakete im Baukastensystem: Anpassungsfähig, robust, leistungsstark. Öl-, Gas- und Zweistoffbrenner für Industrieanlagen.	bis 28.000 kW
	<b>Thermo Unit</b>	Die Heizsysteme Thermo Unit aus Guss oder Stahl: Modern, wirtschaftlich, zuverlässig. Für die umweltschonende Beheizung von Ein- und Mehrfamilienhäusern. Brennstoff: Wahlweise Gas oder Öl.	bis 55 kW
	<b>Thermo Condens</b>	Die innovativen Gas-Brennwertgeräte mit SCOT-System: Effizient, schadstoffarm, vielseitig. Ideal für Wohnungen, Ein- und Mehrfamilienhäuser. Und für den großen Wärmebedarf als bodenstehende Gas-Brennwertkessel mit bis zu 1200 kW Leistung (Kaskade).	bis 1.200 kW
	<b>Wärmepumpen</b>	Das Wärmepumpenprogramm bietet Lösungen für die Nutzung von Wärme aus der Luft, der Erde oder dem Grundwasser. Die Systeme sind geeignet für Sanierung oder Neubau.	bis 130 kW
	<b>Solar-Systeme</b>	Gratisenergie von der Sonne: Perfekt abgestimmte Komponenten, innovativ, bewährt. Formschöne Flachdachkollektoren zur Heizungsunterstützung und Trinkwassererwärmung.	
	<b>Wassererwärmer / Energiespeicher</b>	Das attraktive Programm zur Trinkwassererwärmung umfasst klassische Wassererwärmer, die über ein Heizsystem versorgt werden und Energiespeicher, die über Solarsysteme gespeist werden können.	
	<b>MSR-Technik / Gebäudeautomation</b>	Vom Schaltschrank bis zur Komplettsteuerung von Gebäudetechnik – bei Weishaupt finden Sie das gesamte Spektrum moderner MSR Technik. Zukunftsorientiert, wirtschaftlich und flexibel.	