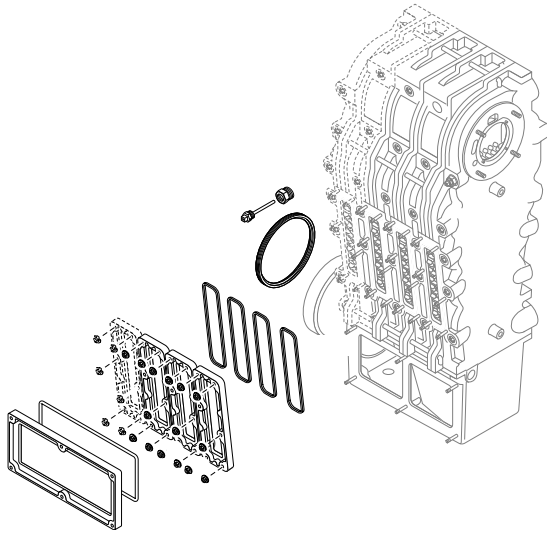


**Ersatzteile für
Thermo Condens
WTC-GB**

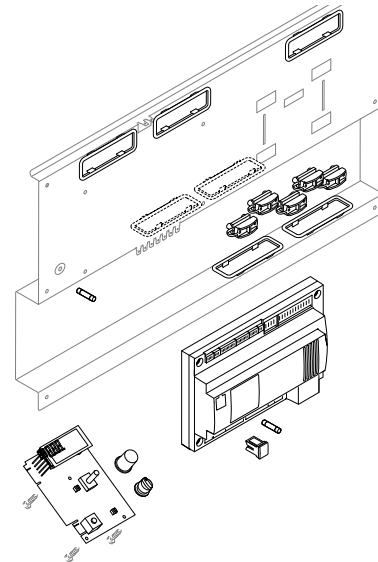
**Spare parts for
Thermo Condens
WTC-GB**

**Pièces de rechange
pour
Thermo Condens
WTC-GB**

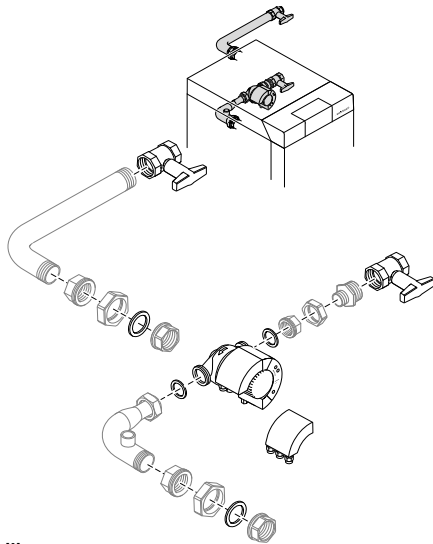
– weishaupt –



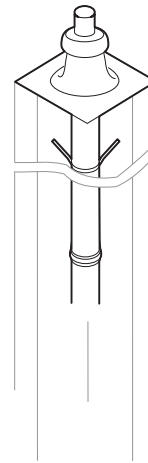
Wärmezelle



Bedieneinheit



Hydraulik



Abgassystem

Gebrauch

Systemtyp und Fabriknummer feststellen.
Diese Angaben stehen auf dem Typenschild.

Zuordnung des defekten Teiles zu einer der
Sachgruppen des Inhaltsverzeichnisses
bestimmen.

Teil in der entsprechenden Sachgruppe der
Ersatzteilliste auswählen.

Instructions for use

Determine system type and serial number.
These data are on the nameplate.

Coordination of the defective part to one of
the subject indexes of the table of contents.

Select part in the appropriate subject index of
the spare parts list.

Utilisation

Chercher le type et le numéro de fabrication
du system. Ces éléments se trouvent sur la
plaque signalétique.

La pièce défectueuse appartient à une famille
du catalogue.

Choisir la pièce dans cette famille.

Bitte geben sie in der Bestellung an:

- Bezeichnung des Ersatzteiles
- Bestellnummer
- **Systemtyp**
- **Fabriknummer**

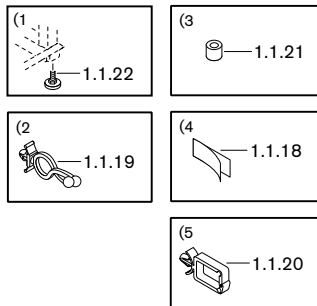
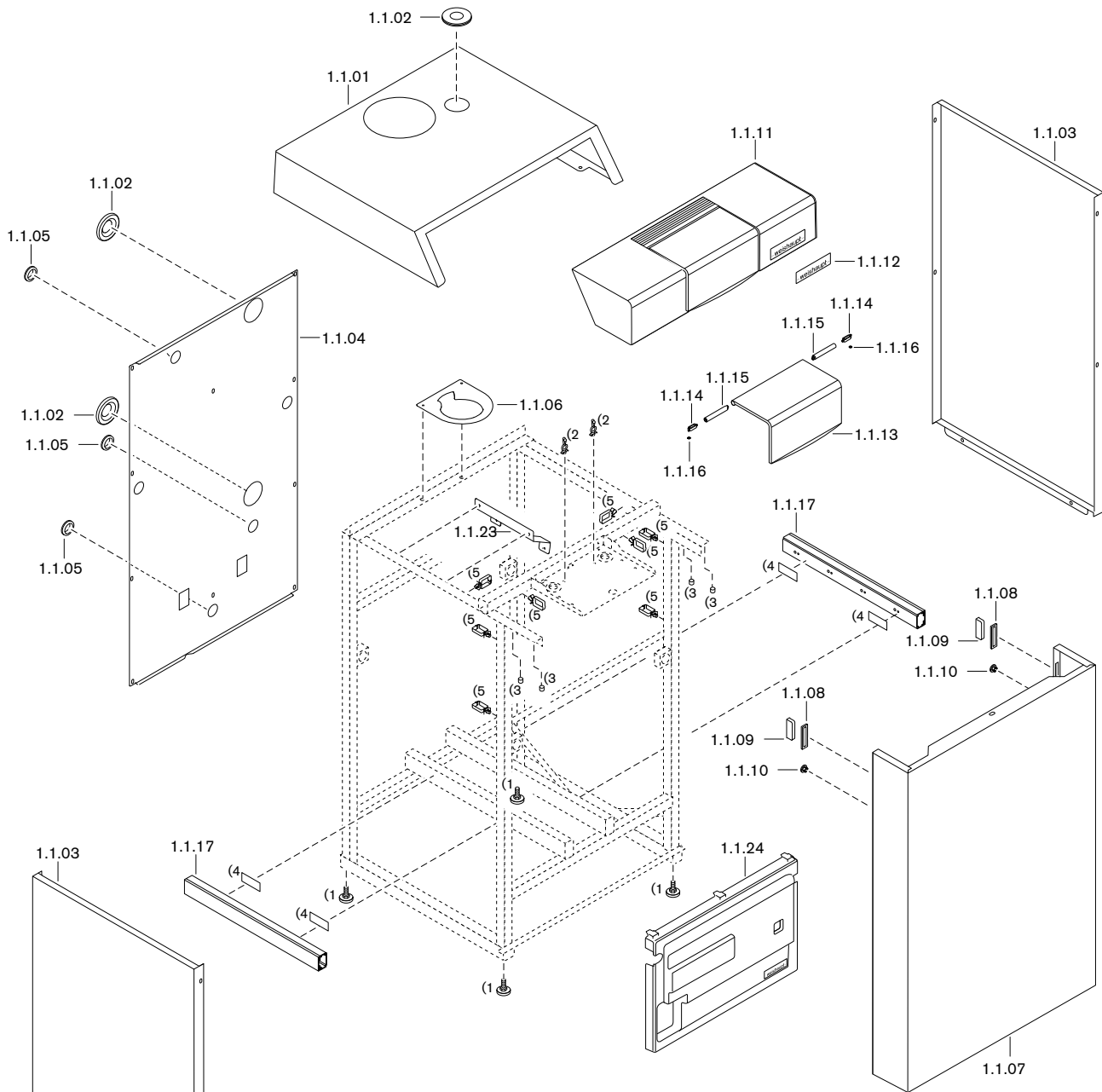
Kindly indicate in the order:

- Designation of the spare part
- Order-No.
- **System type**
- **Serial-No.**

Indiquer également:

- Désignation de la pièce
- No de référence
- **Type du systeme**
- **No de fabrication**

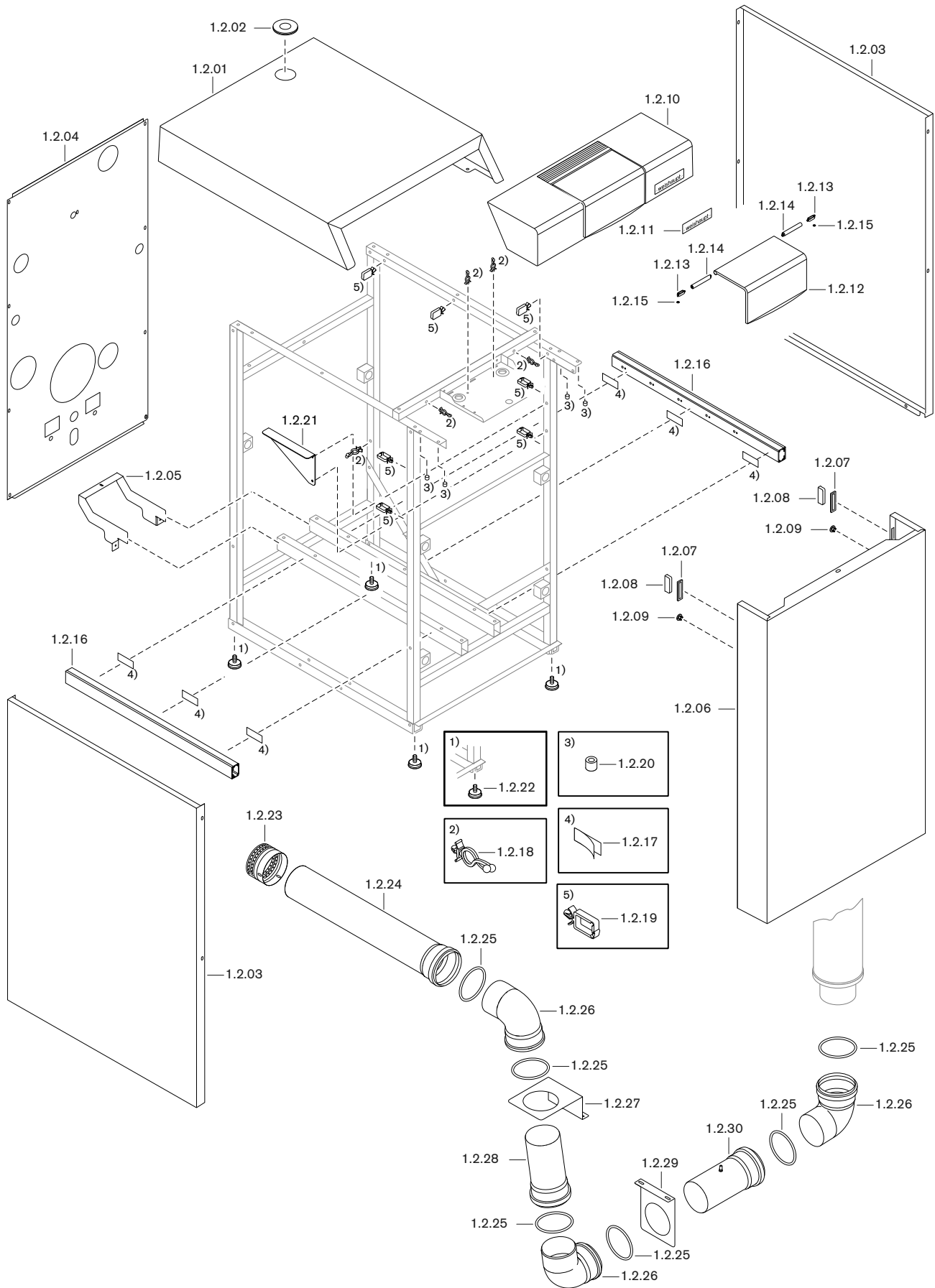
1.1 Verkleidung / Casing / Habillage
WTC-GB 90-A



unverbindliche Preisempfehlung

Bild Pict. Photo	Bezeichnung Brenner-Typenreihe Burner serie Type brûleur	Bestell-Nr. Order-No. No de commande	Preis EUR (o. MwSt.)	Designation	Désignation
1.1	Verkleidung WTC-GB 90-A			Casing	Habillage
1.1.01	Oberteil WTC-GB 90-A	482 001 02 187		Top part	Couvercle
1.1.02	Tülle ø I 35	481 011 40 227		Grommet	Joint de passage groupe sécu.
1.1.03	Seitenteil rechts/links WTC-GB 90-A	482 001 02 197		Side panel	Habillage latéral droit/gauche
1.1.04	Rückwand WTC-GB 90-A	482 001 02 212		Rear panel	Habillage arrière
1.1.05	Tülle ø I 24	481 011 02 237		Grommet	Joint de passage groupe sécu.
1.1.06	Halter Kesselanschlussstück 160/110	482 001 30 487		Bracket boiler connection piece	Pièce de maintien bride fumées
1.1.07	Vorderteil WTC-GB 90-A	482 001 02 202		Front panel	Habillage frontal
1.1.08	Distanzstück	401 110 02 207		Spacer	Pièce d'écartement
1.1.09	Magnetschnapper	499 223		Magnetic catch	Aimant
1.1.10	Stopfen 6 mm weiß	446 034		Cap white	Bouchon blanc
1.1.11	Funktionsblende komplett (ohne Kesselschaltfeld)	482 101 22 092		Operating panel complete (w/o boiler panel)	Tableau de cde complet (sans régulation)
1.1.12	Firmenschild -weishaupt-	793 815		-weishaupt- badge	Plaque signalétique
1.1.13	Klappe Funktionsblende	482 101 22 127		Flap operating panel	Capot tableau de commande
1.1.14	Mitnehmer für Drehdämpfer	482 101 22 117		Carrier for rotary damper	Ressort d'amortisseur capot
1.1.15	Drehdämpfer	482 101 22 217		Rotary damper	Amortisseur
1.1.16	Klemmscheibe Quicklock BQ3	431 803		Washer Quicklock BQ3	Rondelle crantée
1.1.17	Leitungsführungskanal 45 x 30 x 510 WTC-GB 90-A	482 001 22 207		Cable ducting	Chemin de câbles
1.1.18	Klebeband 30 x 50 x 2	343 146		Sticky tape	Adhésif
1.1.19	Kabelbinder mit Niet	481 011 22 117		Cable tie	Collier fixation câble avec pince
1.1.20	Kabelhalter WPC25 mit Steckanker	482 101 30 747		Cable holder	Collier de maintien de câble
1.1.21	Distanzhülse 5 x 10 x 10	482 101 02 267		Spacer sleeve	Ecarteur
1.1.22	Gerätefuß M10	482 101 02 177		Unit foot	Pieds
1.1.23	Halter Schalldämpfer	482 001 31 037		Bracket sound attenuator	Pièce de maintien piège à son
1.1.24	Abdeckung Kesselsteuerung	482 101 22 372		Cover boiler control	Couvercle tableau de commande

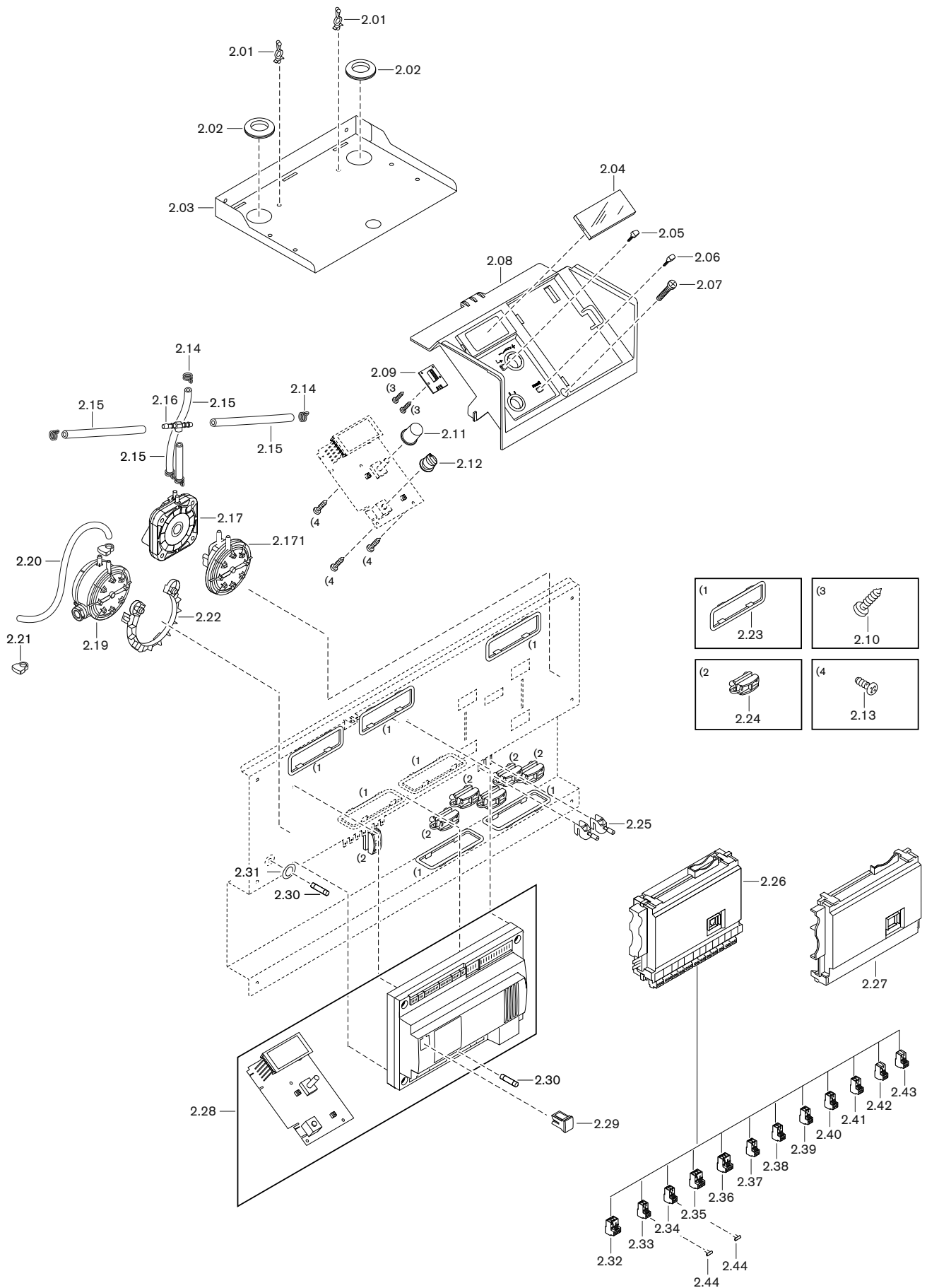
1.2 Verkleidung / Casing / Habillage
WTC-GB 120-300-A



unverbindliche Preisempfehlung

Bild Pict. Photo	Bezeichnung Brenner-Typenreihe Burner serie Type brûleur	Bestell-Nr. Order-No. No de commande	Preis EUR (o. MwSt.)	Designation	Désignation
1.2	Verkleidung WTC-GB 120-300-A			Casing	Habillage
1.2.01	Oberteil WTC-GB 120/170-A WTC-GB 210-300-A	482 101 02 187 482 301 02 187		Top part	Couvercle
1.2.02	Tülle	481 011 40 227		Grommet	Joint de passage groupe sécu.
1.2.03	Seitenteil rechts/links WTC-GB 120/170-A WTC-GB 210-300-A	482 101 02 197 482 301 02 197		Side panel right/left	Habillage latéral droit/gauche
1.2.04	Rückwand WTC-GB 120-300	482 101 02 212		Rear panel	Habillage arrière
1.2.05	Halter Abgasbogen WTC-GB 120/170-A WTC-GB 210-300-A	482 101 02 227 482 301 02 227		Bracket flue gas elbow	Etrier maintien coude évacuation
1.2.06	Vorderteil WTC-GB 120-300-A	482 101 02 202		Front panel	Habillage frontal
1.2.07	Distanzstück	401 110 02 207		Spacer	Pièce d'écartement
1.2.08	Magnetschnapper	499 223		Magnetic catch	Aimant
1.2.09	Stopfen 6 mm weiß	446 034		Cap white	Bouchon blanc
1.2.10	Funktionsblende komplett (ohne Kesselschaltfeld)	482 101 22 092		Operating panel complete (w/o boiler panel)	Tableau de cde complet (sans régulation)
1.2.11	Firmenschild -weishaupt- 125 x 35	793 815		-weishaupt- badge	Plaque signalétique
1.2.12	Klappe Funktionsblende	482 101 22 127		Flap operating panel	Capot tableau de commande
1.2.13	Mitnehmer für Drehdämpfer	482 101 22 117		Carrier for rotary damper	Ressort d'amortisseur capot
1.2.14	Drehdämpfer	482 101 22 217		Rotary damper	Amortisseur
1.2.15	Klemmscheibe	431 803		Lock washer	Rondelle crantée
1.2.16	Leitungsführungskanal 45 x 30 WTC-GB 120/170-A WTC-GB 210-300-A	482 101 22 207 482 301 22 207		Cable ducting	Chemin de câbles
1.2.17	Klebeband 19 x 50 mm	343 146		Sticky tape	Adhésif
1.2.18	Kabelbinder mit Niet	481 011 22 117		Cable tie	Collier fixation câble avec pince
1.2.19	Kabelhalter WPC25 mit Steckanker	482 101 30 747		Cable holder	Collier de maintien de câble
1.2.20	Distanzhülse 5 x 10 x 10	482 101 02 267		Spacer sleeve	Ecarteur
1.2.21	Bügel Montagehilfe Gebläse	482 101 30 627		Bracket mounting aid fan	Cornière de montage du ventilateur
1.2.22	Gerätefuß M10	482 101 02 177		Unit foot	Pieds
1.2.23	Zuluftgitter DN 110 komplett	482 101 31 022		Air inlet mesh complete	Grille d'amenée d'air complète
1.2.24	Rohr PP DN 110 0,600 m (WTC-GB 120/170-A) 0,850 m (WTC-GB 210-300-A)	480 000 10 847 480 000 10 967		Pipe	Tube
1.2.25	Dichtung DN 110	669 212		Gasket	Joint
1.2.26	Bogen PP DN 110 / 87°	480 000 05 147		Bend	Coude
1.2.27	Halter Ansaugrohr oben	482 101 31 047		Bracket inlet pipe top	Support tube d'aspiration haut
1.2.28	Rohr PP DN 110 / 0,180 m	480 000 10 837		Pipe	Tube
1.2.29	Halter Ansaugrohr unten	482 101 31 037		Bracket inleet pipe bottom	Support tube d'aspiration bas
1.2.30	Rohr PP DN 110 / 0,180 m mit Messnippel	480 000 10 892		Pipe with test point	Tube avec prise de mesure

2. Bedieneinheit / Operating unit / Unité de commande
WTC-GB 90-300-A



unverbindliche Preisempfehlung

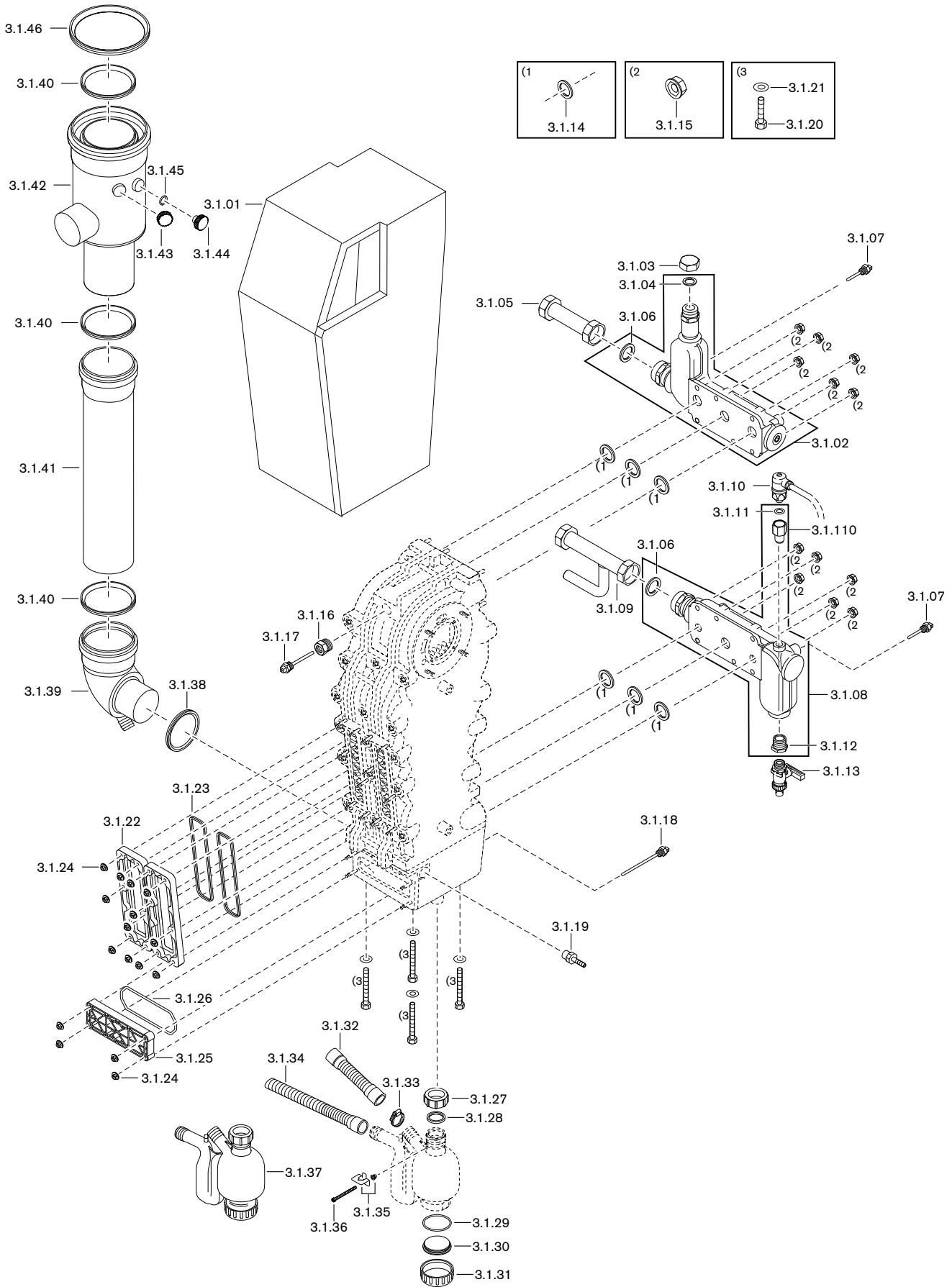
Bild Pict. Photo	Bezeichnung Brenner-Typenreihe Burner serie Type brûleur	Bestell-Nr. Order-No. No de commande	Preis EUR (o. MwSt.)	Designation	Désignation
2.	Bedieneinheit WTC-GB 90-300-A			Operating unit	Unité de commande
2.01	Kabelbinder mit Niet	481 011 22 117		Cable tie with rivet	Collier fixation de câbles avec pince
2.02	Tülle ø I 24	481 011 02 237		Grommet	Joint de passage
2.03	Halteblech Bedieneinheit	482 101 22 197		Fixing plate operating unit	Tôle de maintien unité de commande
2.04	Abdeckung - LCD	482 101 22 147		Cover	Cache LCD
2.05	Betätigungstaste	482 101 22 332		Operating key	Bouton de commande
2.06	Reset-Taster	481 011 22 192		Reset key	Bouton reset
2.07	Schraube M5 x 30	403 268		Screw	Vis
2.08	Kesselschaltfeld	482 101 22 137		Boiler control panel	Tableau de bord
2.09	Leiterplatte KSF-FS	482 101 22 072		Conductor plate	Platine
2.10	Schraube PT KA22 x 6 H	409 368		Screw	Vis
2.11	Knopf WCM-CUI	482 101 22 157		Button	Poussoir
2.12	Knebel Ein/Aus	482 101 22 322		Locking handle On/Off	Interrupteur marche/arrêt
2.13	Schraube PT KA30 x 10 H	409 367		Screw	Vis
2.14	Schlauchklemme 7,5	790 218		Clamp	Dispositif de blocage tuyau
2.15	Silikonschlauch 3,5 x 2,0 transparent	750 418		Hose transparent	Tuyau translucide
2.16	T-Stutzen	453 009		T piece	Pièce en T
2.17	Druckwächter			Pressure switch	Pressostat
2.17.1	Luft LGW 3 A1 (WTC-GB 90-A)	691 394		air	d'air
	Luft 20-220 Pa (WTC-GB 120-300-A)	691 390		air	d'air
2.19	Druckwächter Abgas 5,5 mbar	482 101 30 682		Flue gas pressure switch	Pressostat fumées
2.20	Schlauch NW 6 x 2 schwarz (Meterware)	750 421		Hose black (per metre)	Tuyau noir (au mètre)
2.21	Schlauchklemme 9,2 x 10,5 x 5	790 220		Clamp	Pince pour tuyau
2.22	Schnappring für Druckwächter	482 101 22 187		Ring clamp for pressure switch	Collier de fixation pressostat
2.23	Kantenschutz-Platte	401 110 02 087		Protection	Protection
2.24	Zugentlastungsschelle	790 528		Traction relief clamp	Dispositif de maintien de câbles
2.25	Schirmanschlussklemme SK8	735 569		Shield connection terminal	Borne pour câbles blindés
2.26	Anschlussbox W-EAB mit Stecker	482 001 22 022		Connection box with plug	Boîtier raccordement avec fiches
2.27	Anschlussbox W-EAB Gehäuse oben unten (ohne Bild)	482 001 22 032 482 101 22 027		Connection box housing top bottom (no picture)	Boîtier raccordement carcasse supérieure inférieure (sans image)
2.28	Kesselelektronik-Set * (WCM-CPU / WCM-CUI) WCM-CPU-R V5.0 / WCM-CPU-5-CUI-A2	482 101 22 362 482 101 22 382		Boiler electronics set *	Système électronique chaudière *
2.29	Kodierstecker BCC WTC-GB 90-A WTC-GB 120-A WTC-GB 170-A WTC-GB 210-A WTC-GB 250-A WTC-GB 300-A	482 001 22 112 482 101 22 112 482 201 22 112 482 301 22 112 482 401 22 112 482 501 22 112		Coded plugs	Fiche de codage
2.30	Feinsicherung 6,3 A IEC 127-2/IV, träge	722 024		Fuse slow	Fusible de protection AT
2.31	Tülle Sicherungshalter	482 101 22 347		Sleeve fuse holder	Joint de passage inter. de sécurité
	Stecker			Plugs	Fiche
2.32	230V 3-polig graphitgrau	716 275		3 pole graphite grey	3-pôles gris graphit
2.33	H1 2-polig blau	716 276		2 pole blue	2-pôles bleu
2.34	H2 2-polig rotviolett	716 286		2 pole red violet	2-pôles lie de vin
2.35	MFA1 3-polig pastellviolett	716 277		3 pole pastel violet	3-pôles violet pastel
2.36	MFA2 3-polig pastellviolett	716 287		3 pole pastel violet	3-pôles violet pastel
2.37	VA1 2-polig orangebraun	716 288		2 pole orange brown	2-pôles brun orangé
2.38	eBUS 2-polig lichtblau	716 279		2 pole light blue	2-pôles bleu clair
2.39	B11 2-polig cremeweiß	716 290		2 pole cream	2-pôles ivoire
2.40	B1 2-polig signalgrün	716 280		2 pole green	2-pôles vert fluo
2.41	B3 2-polig signalgelb	716 281		2 pole yellow	2-pôles jaune fluo
2.42	2-polig signalblau	716 283		2 pole blue	2-pôles bleu fluo
2.43	N1 2-polig reinorange	716 274		2 pole orange	2-pôles orange
2.44	Einlegebrücke 2-polig	716 232		Insertion bridge 2 pole	Shunt embrochable 2-pôles

* Zur Ersatzplatine ist zusätzlich ein kesselspezifischer Kodierstecker erforderlich s. Pos. 2.29

* A boiler specific coding plug is required for the replacement board see Pos. 2.29

* La platine de remplacement nécessite la mise en oeuvre d'une fiche de codage spécifique à chaque type de chaudière - voir Pos. 2.29

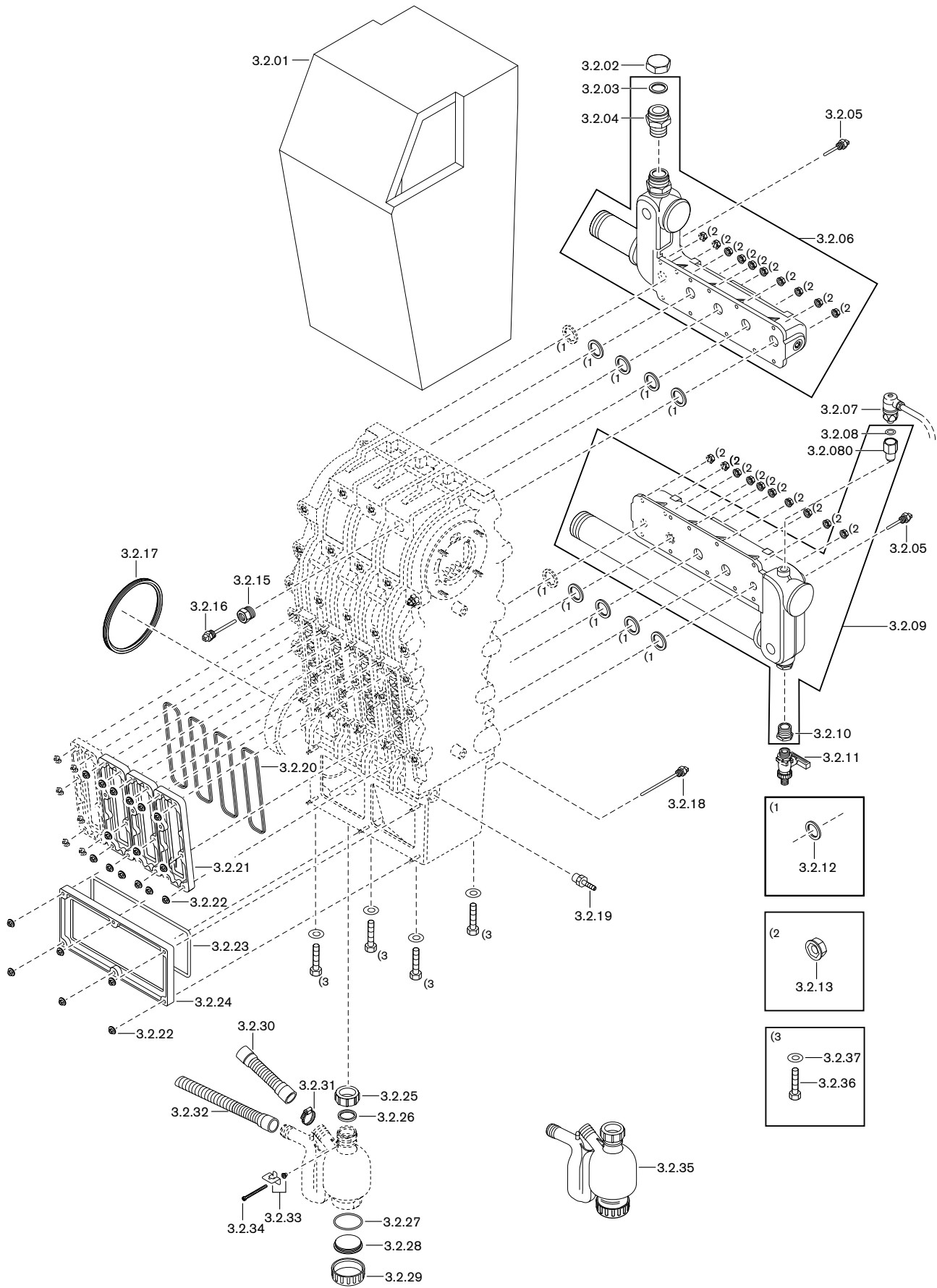
3.1 Wärmeeinheit / Heat exchanger / Corps de chauffe
WTC-GB 90-A



unverbindliche Preisempfehlung

Bild Pict. Photo	Bezeichnung Brenner-Typenreihe Burner serie Type brûleur	Bestell-Nr. Order-No. No de commande	Preis EUR (o. MwSt.)	Designation	Désignation
3.1	Wärmezelle WTC-GB 90-A			Heat exchanger	Corps de chauffe
3.1.01	Wärmedämmung	482 001 30 427		Insulation	Isolation
3.1.02	Sammler-Vorlauf	482 001 30 712		Collector - supply	Collecteur départ
3.1.03	Verschluss-Kappe 1"	482 001 30 207		Closing cap	Bouchon
3.2.04	Dichtung 20 x 29 x 2 (1)	481 401 40 047		Gasket	Joint
3.1.05	Vorlaufrohr G1 1/2	482 001 30 187		Supply pipe	Conduite départ
3.1.06	Dichtung 32 x 44 x 2 (1 1/2)	482 301 30 437		Gasket	Joint
3.1.07	NTC-VL/RL Fühler 5 kOhm	482 101 40 017		NTC spl./ret. sensor	Sonde NTC départ/retour
3.1.08	Verteiler-Rücklauf	482 001 30 722		Distributor - return	Collecteur retour
3.1.09	Rücklaufrohr G1 1/2 mit Anschluss 22 x 1	482 001 30 197		Return pipe with connection	Conduite retour avec raccord
3.1.10	Wassermangelschalter G1/4 mit Steckerkabel	482 101 40 022		Water level interlock with plug cable	Pressostat manque d'eau avec connecteur
3.1.11	Dichtung Wassermangelschalter 20 x 13 x 2	482 101 40 037		Gasket water level interlock	Joint pressostat manque d'eau
3.1.110	Doppelnippel G1/4 x R1/4	481 401 30 437		Double nipple	Mamelon
3.1.12	Nippel N4/1- 3/4 x 1/2	453 084		Nipple	Réduction
3.1.13	Kugelhahn G 1/2 PN 10	454 090		Ball valve	Robinet à bille
3.1.14	Dichtung Sammler 42 x 32 x 3	482 101 30 217		Gasket	Joint collecteur
3.1.15	Sicherungsmutter M8	499 318		Locknut	Ecrou de sécurité
3.1.16	Reduziernippel R3/4A x G3/8l x 26	482 101 30 127		Reducing nipple	Réduction
3.1.17	NTC-STB Fühler 5 kOhm G3/8	482 101 30 067		NTC-STB sensor	Sonde NTC thermostat sécu.
3.1.18	Abgasfühler NTC G1/4	482 101 30 077		Flue gas sensor	Sonde de fumées
3.1.19	Druckmessnippel R1/4 x Dm6	482 101 30 167		Pressure test nipple	Mamelon de prise de mesure
3.1.20	Schraube M8 x 70	401 506		Screw	Vis
3.1.21	Federring B 8 DIN 127	435 250		Spring ring	Ressort
3.1.22	Wartungsdeckel Wärmetauscher	482 101 30 147		Service cover heat exchanger	Couvercle d'entretien corps chauffe
3.1.23	Dichtung Wartungsdeckel Wärmetauscher	482 101 30 157		Gasket service cover heat exchanger	Joint couvercle d'entretien
3.1.24	Kombi-Sechskantmutter M6	412 508		Combi hexagonal screw	Ecrou rondelle six pans
3.1.25	Wartungsdeckel Kondensatwanne	481 401 30 027		Service cover condensate pan	Couvercle réceptable condensats
3.1.26	Dichtung Wartungsdeckel Kondensatwanne	481 401 30 057		Gasket condensate pan	Joint couvercles entretien +condens.
3.1.27	Überwurfmutter G 1 1/4 Siphon	481 011 40 197		Union nut siphon	Ecrou pour siphon
3.1.28	Dichtung Siphon Überwurfmutter G 1 1/4	481 011 40 217		Gasket siphon union nut	Joint pour écrou de siphon
3.1.29	O-Ring für Kappe	482 101 30 597		O ring for cap	Joint torique pour capuchon
3.1.30	Kappe Siphon	482 101 30 587		Cap siphon	Capuchon de siphon
3.1.31	Verschlusskappe	482 101 30 577		Closing cap	Capuchon
3.1.32	Kondensatschlauch 25 x 175 lang	482 001 30 647		Condensate hose	Tuyau d'écoulem. condensats
3.1.33	Schlauchschele	499 286		Hose clamp	Collier pour tuyau
3.1.34	Kondensatschlauch 25 x 1000 lang	400 110 50 217		Condensate hose	Tuyau d'écoulem. condensats
3.1.35	Halter Siphon komplett	482 101 30 602		Bracket siphon complete	Fixation complète pour siphon
3.1.36	Zylinderschraube M5 x 65	482 101 30 617		Screw	Vis sans tête
3.1.37	Siphon komplett	482 101 30 562		Siphon complete	Siphon complet
3.1.38	Dichtung DN 80	669 252		Gasket	Joint
3.1.39	Bogen PP DN 110 87 Grad	482 001 30 477		Elbow	Coude
3.1.40	Dichtung DN 110	669 212		Gasket	Joint
3.1.41	Rohr PP DN 110 0,5 m	480 000 05 087		Pipe	Tube
3.1.42	Kesselanschlussstück DN 160/110 komplett	482 001 30 482		Boiler connection piece	Pièce de sortie fumées complète
3.1.43	Stopfen DN 20 weiß	669 189		Stopper	Bouchon
3.1.44	Rändelschraube M14 x 2	669 456		Thumb screw	Vis crantée
3.1.45	Runddichtung DN 14	669 186		Round seal	Joint
3.1.46	Dichtung DN 160	669 296		Gasket	Joint

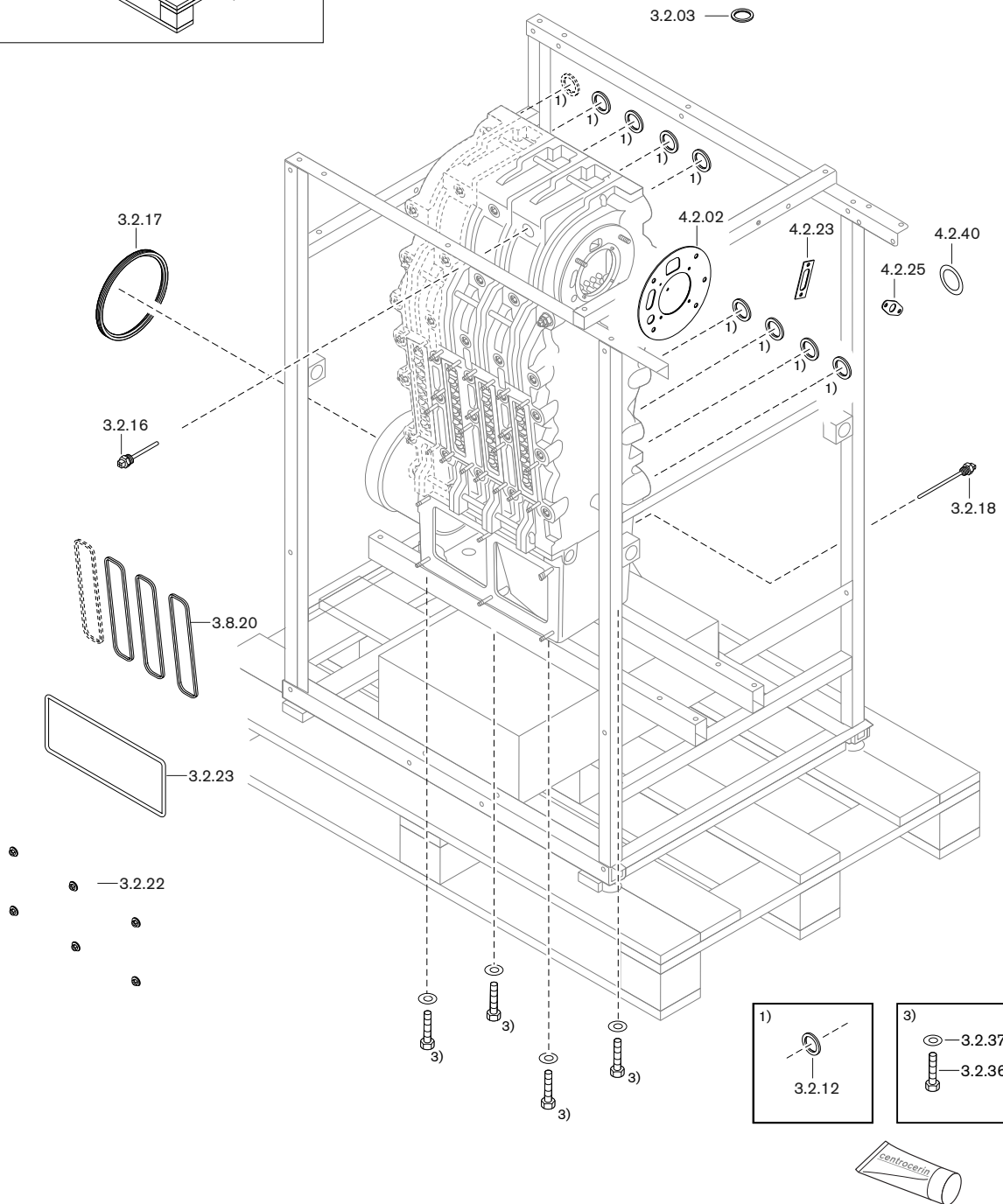
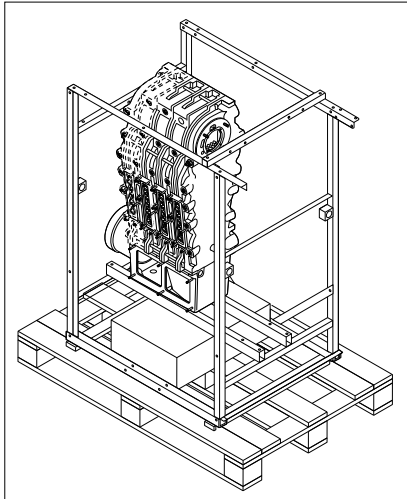
3.2 Wärmehzelle / Heat exchanger / Corps de chauffe
WTC-GB 120-300-A



unverbindliche Preisempfehlung

Bild Pict. Photo	Bezeichnung Brenner-Typenreihe Burner serie Type brûleur	Bestell-Nr. Order-No. No de commande	Preis EUR (o. MwSt.)	Designation	Désignation
3.2	Wärmezelle WTC-GB 120-300-A			Heat exchanger	Corps de chauffe
3.2.01	Wärmedämmung - WTC-GB 120-A - WTC-GB 170-A - WTC-GB 210-A - WTC-GB 250-A - WTC-GB 300-A	482 101 30 427 482 201 30 427 482 301 30 427 482 401 30 427 482 501 30 427		Insulation	Isolation
3.2.02	Verschluss-Kappe - 1 1/4" (WTC-GB 120/170-A) - 1 1/2" (WTC-GB 210-300-A)	482 101 30 207 482 301 30 207		Closing cap	Bouchon
3.2.03	Dichtung - 1 1/4" (WTC-GB 120/170-A) - 1 1/2" (WTC-GB 210-300-A)	482 101 30 437 482 301 30 437		Gasket	Joint
3.2.04	Doppelnippel - 1 1/4" (WTC-GB 120/170-A) - 1 1/2" (WTC-GB 210-300-A)	482 101 30 177 482 301 30 177		Double nipple	Mamelon
3.2.05	NTC-VL/RL Fühler 5 kOhm G 1/4	482 101 40 017		NTC spl./ret. sensor	Sonde NTC départ/retour
3.2.06	Sammler-Vorlauf - WTC-GB 120-A - WTC-GB 170-A - WTC-GB 210-A - WTC-GB 250-A - WTC-GB 300-A	482 101 30 712 482 201 30 712 482 301 30 712 482 401 30 712 482 501 30 712		Collector - supply	Collecteur départ
3.2.07	Wassermangelschalter G1/4 mit Steckerkabel	482 101 40 022		Water level interlock with plug cable	Pressostat manque d'eau avec connecteur
3.2.08	Dichtung Wassermangelschalter 20 x 13 x 2	482 101 40 037		Gasket water level indicator	Joint pressostat manque d'eau
3.2.080	Doppelnippel G1/4 x R1/4	481 401 30 437		Double nipple	Mamelon
3.2.09	Verteiler-Rücklauf - WTC-GB 120-A - WTC-GB 170-A - WTC-GB 210-A - WTC-GB 250-A - WTC-GB 300-A	482 101 30 722 482 201 30 722 482 301 30 722 482 401 30 722 482 501 30 722		Distributor - return	Collecteur retour
3.2.10	Nippel N4/1 - 3/4 x 1/2	453 084		Nipple	Réduction
3.2.11	Kugelhahn G1/2 PN 10	454 090		Ball valve	Robinet à bille
3.2.12	Dichtung Sammler 42 x 32 x 3	482 101 30 217		Gasket collector	Joint collecteur
3.2.13	Sicherungsmutter M8	499 318		Locknut	Ecrou de sécurité
3.2.15	Reduziernippel R3/4A x G3/8l x 26	482 101 30 127		Reducing nipple	Réduction
3.2.16	NTC-STB Fühler 5 kOhm G3/8	482 101 30 067		NTC-STB sensor	Sonde NTC thermostat sécu.
3.2.17	Dichtung DN 160	669 296		Gasket	Joint
3.2.18	Abgasfühler NTC G1/4	482 101 30 077		Flue gas sensor	Sonde de fumées
3.2.19	Druckmessnippel G1/4 x Dm6	482 101 30 167		Pressure test nipple	Mamelon de prise de mesure
3.2.20	Dichtung Wartungsdeckel Wärmetauscher	482 101 30 157		Gasket	Joint couvercle d'entretien
3.2.21	Wartungsdeckel Wärmetauscher	482 101 30 147		Service cover heat exchanger	Couvercle d'entretien corps chauffe
3.2.22	Kombi-Sechskantmutter M6	412 508		Combi hexagonal nut	Ecrou rondelle six pans
3.2.23	Dichtung Wartungsdeckel Kondensatwanne - WTC-GB 120/170-A - WTC-GB 210-300-A	482 101 30 137 482 301 30 137		Gasket service cover condensate pan	Joint couvercles entretien + condens.
3.2.24	Wartungsdeckel Kondensatwanne - WTC-GB 120/170-A - WTC-GB 210-300-A	482 101 30 027 482 301 30 027		Service cover condensate pan	Couvercle réceptable condensats
3.2.25	Überwurfmutter G1 1/4 Siphon	481 011 40 197		Union nut	Ecrou pour siphon
3.2.26	Dichtung Siphon Überwurfmutter G1 1/4	481 011 40 217		Gasket siphon union nut	Joint pour écrou de siphon
3.2.27	O-Ring für Kappe	482 101 30 597		O ring for cap	Joint torique pour capuchon
3.2.28	Kappe Siphon	482 101 30 587		Cap siphon	Capuchon de siphon
3.2.29	Verschlusskappe	482 101 30 577		Closing cap	Capuchon
3.2.30	Kondensatschlauch 25 x 215 lang	482 101 30 647		Condensate hose	Tuyau d'écoulem. condensats
3.2.31	Schlauchschele	499 151		Hose clamp	Collier pour tuyau
3.2.32	Kondensatschlauch 25 x 1000 lang	400 110 50 217		Condensate hose	Tuyau d'écoulem. condensats
3.2.33	Halter Siphon komplett	482 101 30 602		Bracket shiphon complete	Fixation complète pour siphon
3.2.34	Zylinderschraube M5 x 65	482 101 30 617		Screw	Vis sans tête
3.2.35	Siphon komplett	482 101 30 562		Siphon complete	Siphon complet
3.2.36	Schraube M8 x 70	401 506		Screw	Vis
3.2.37	Federring B8 DIN 127	435 250		Spring ring	Ressort

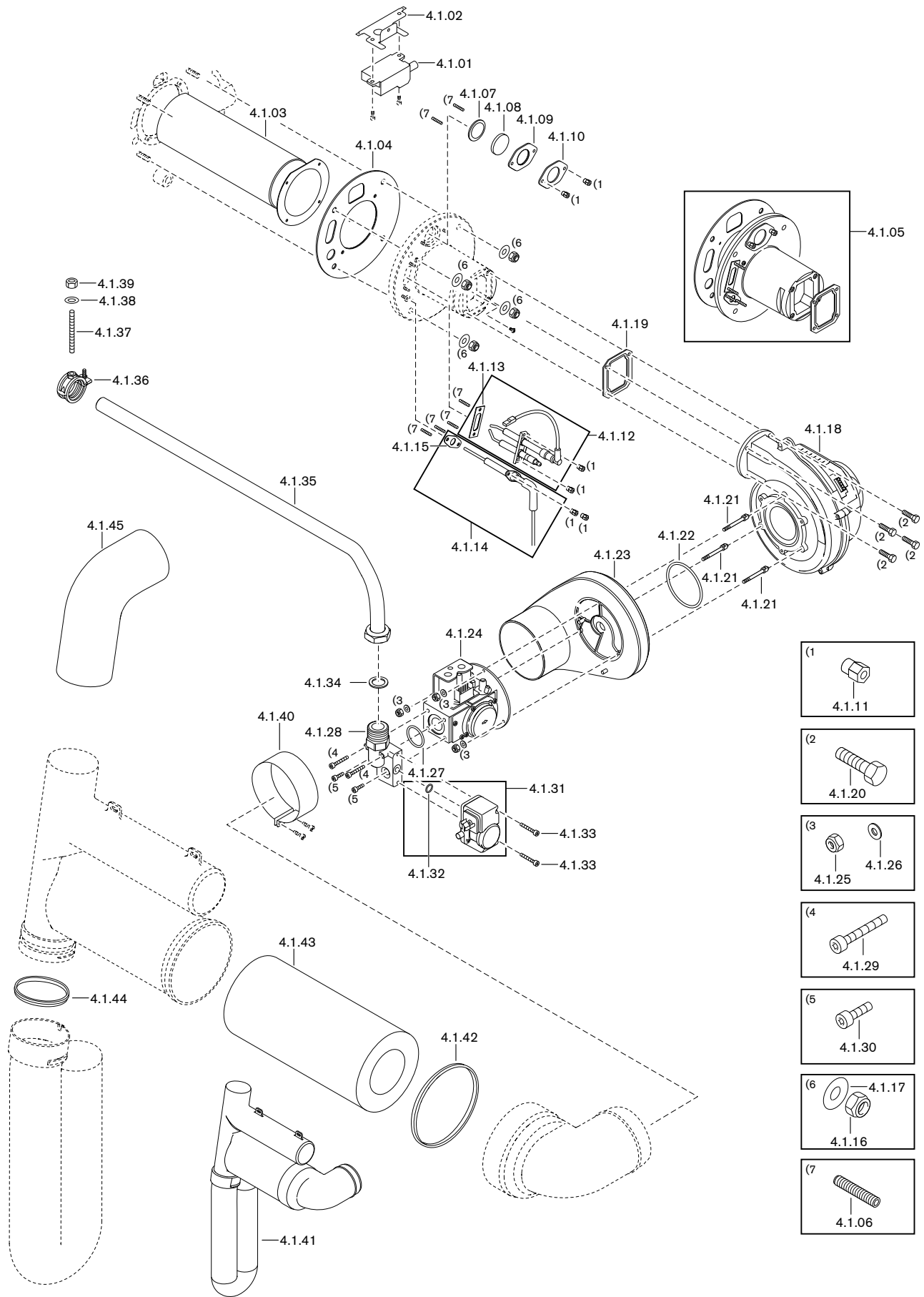
3.2.40 Wärmecelle vormontiert / Heat cell premounted / Corps chauffe prémonté



unverbindliche Preisempfehlung

Bild Pict. Photo	Bezeichnung Brenner-Typenreihe Burner serie Type brûleur	Bestell-Nr. Order-No. No de commande	Preis EUR (o. MwSt.)	Designation	Désignation
3.2.40	Wärmezelle vormontiert			Heat cell premounted	Corps chauffe prémonté
	WTC-GB-3-A (für WTC-GB 90-A)	482 001 30 072			
	WTC-GB-4-A (für WTC-GB 120-A)	482 101 30 072			
	WTC-GB-5-A (für WTC-GB 170-A)	482 201 30 072			
	WTC-GB-6-A (für WTC-GB 210-A)	482 301 30 072			
	WTC-GB-7-A (für WTC-GB 250-A)	482 401 30 072			
	WTC-GB-8-A (für WTC-GB 300-A)	482 501 30 072			
3.2.03	Dichtung 1" (WTC-GB 90-A) 1 1/4" (WTC-GB 120/170-A) 1 1/2" (WTC-GB 210-300-A)	481 401 40 047 482 101 30 437 482 301 30 437		Gasket	Joint
3.2.12	Dichtung Sammler 42 x 32 x 3	482 101 30 217		Gasket	Joint collecteur
3.2.16	NTC-STB Fühler 5 kOhm G 3/8	482 101 30 067		NTC-STB sensor	Sonde NTC thermostat sécu.
3.2.17	Dichtung DN 160	669 296		Gasket	Joint
3.2.18	Abgasfühler NTC G 1/4	482 101 30 077		Flue gas sensor NTC	Sonde de fumées NTC
3.2.20	Dichtung Wartungsdeckel Wärmetauscher	482 101 30 157		Gasket service cover heat exchanger	Joint couvercle d'entretien corps
3.2.22	Kombi-Sechskantmutter M6 (nur bei WTC-GB 120-300)	412 508		Combi hexagonal nut	Ecrou rondelle six pans
3.2.23	Dichtung Wartungsdeckel Kondensatwanne WTC-GB 90-A WTC-GB 120/170-A WTC-GB 210-300-A	481 401 30 057 482 101 30 137 482 301 30 137		Gasket	Joint couvercle réceptable condensats
3.2.36	Schraube M8 x 70 (WTC-GB 120-300-A)	401 506		Screw	Vis
3.2.37	Federring B 8 DIN 127 (WTC-GB 120-300-A)	435 250		Spring ring	Rondelle ressort
4.2.02	Dichtung Brennerflansch	482 101 30 247		Gasket	Joint de bride brûleur
4.2.23	Dichtung Zündelektrode	482 101 30 277		Gasket	Joint d'électrode d'allumage
4.2.25	Dichtung Ionisationselektrode	482 101 30 447		Gasket	Joint d'électrode d'ionisation
4.2.40	Dichtring 32 x 44 x 2 Gummikork R1 (WTC-GB 120-300-A)	441 011		Gasket	Joint d'étanchéité
	Gleitmittel (480 000 06 507)	Zubehör		Lubricant	Lubrifiant

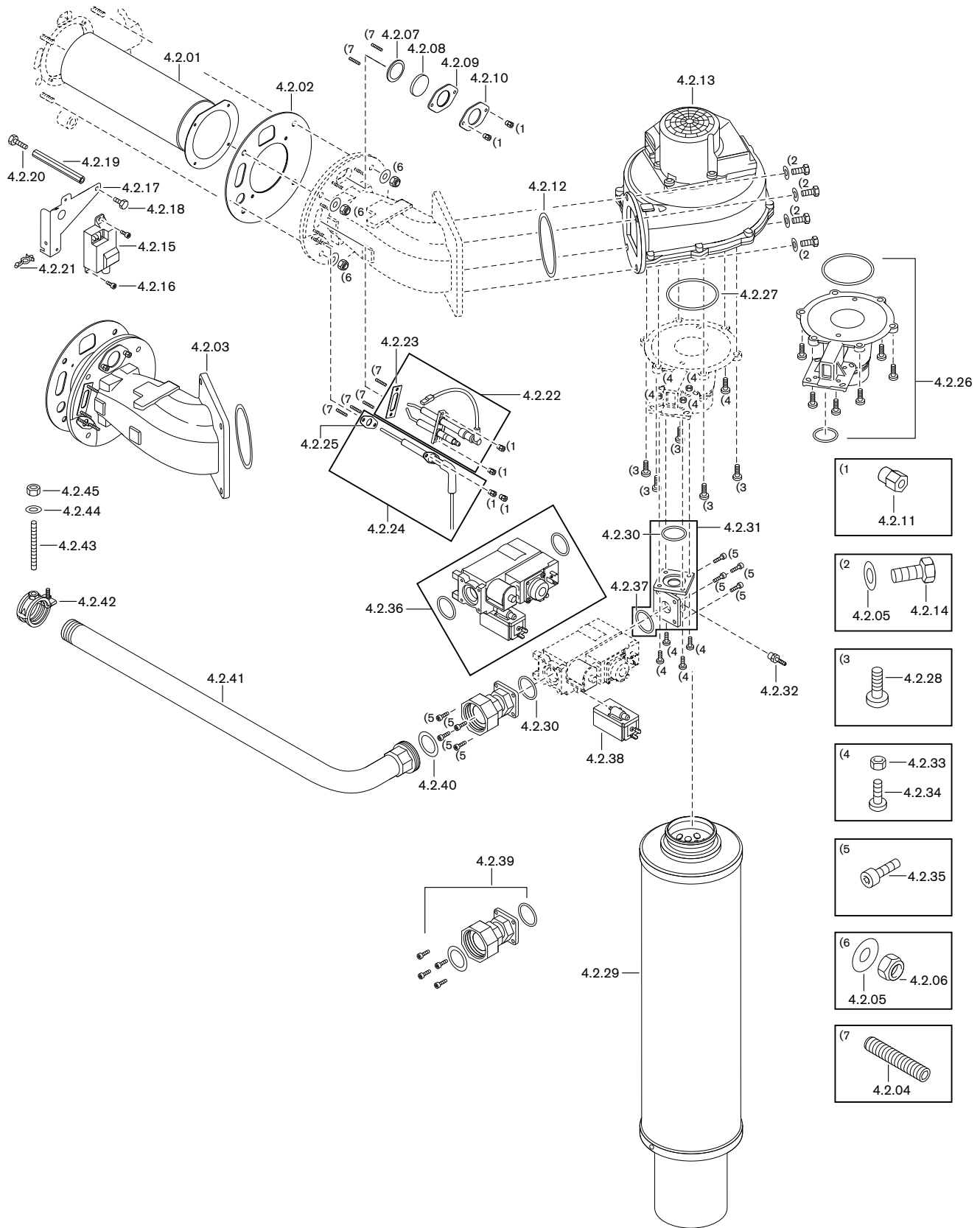
4.1 Brenner / Burner / Brûleur
WTC-GB 90-A



unverbindliche Preisempfehlung

Bild Pict. Photo	Bezeichnung Brenner-Typenreihe Burner serie Type brûleur	Bestell-Nr. Order-No. No de commande	Preis EUR (o. MwSt.)	Designation	Désignation
4.1	Brenner WTC-GB 90-A			Burner	Brûleur
4.1.01	Zündgerät ZAG 1 220-240V 50-60Hz 10VA	603 189		Ignition unit	Transfo. d'allumage
4.1.02	Halter Zündgerät	482 001 30 777		Bracket Ignition unit	Etrier de maintien transfo. d'allumage
4.1.03	Brennerrohr	482 001 30 237		Burner tube	Tube de combustion
4.1.04	Dichtung Brennerflansch	482 101 30 247		Gasket Burner flange	Joint de bride brûleur
4.1.05	Brennerflansch komplett	482 001 30 642		Burner flange complete	Bride brûleur complète
4.1.06	Gewindestift M4 x 20	420 451		Threaded pin	Vis sans tête
4.1.07	Dichtung Schauglas innen 26 x 35 x 2	481 401 30 117		Gasket View port	Joint de verre de visée intérieur
4.1.08	Schauglas	481 401 30 067		View port	Verre de visée
4.1.09	Dichtung Schauglas außen	482 101 30 507		Gasket View port external	Joint de verre de visée extérieur
4.1.10	Halter Schauglas	482 101 30 497		Bracket View port	Support de verre de visée
4.1.11	Mutter M4 x 10 lang SW 7	482 101 30 287		Nut	Ecrou
4.1.12	Zündelektrode mit Masseleitung und Dichtung	482 001 30 262		Ignition electrode	Electrode d'allumage
4.1.13	Dichtung Zündelektrode	482 101 30 277		Gasket ignition electrode	Joint d'électrode d'allumage
4.1.14	Ionisationselektrode mit Anschlusskabel und Dichtung	482 101 30 082		Ionisation electrode	Electrode d'ionisation
4.1.15	Dichtung Ionisationselektrode	482 101 30 447		Gasket ionisation electrode	Joint d'électrode d'ionisation
4.1.16	Sechskantmutter M8 DIN 985 -5	411 408		Hexagonal nut	Ecrou six pans
4.1.17	Federscheibe B 8 DIN 137	431 622		Spring washer	Rondelle ressort
4.1.18	Gebläse NGR137 mit Dichtungen und Montagestiften	482 001 30 662		Fan with seals and mounting pins	Ventilateur avec joint et piges de montage
4.1.19	Dichtung Gebläse Luftaustritt	482 001 30 677		Gasket fan air outlet	Joint ventilateur côté sortie d'air
4.1.20	Schraube M5 x 20	401 207		Screw	Vis
4.1.21	Montagestift M6 / M4	482 001 30 527		Mounting pins	Piges de montage
4.1.22	O-Ring 70 x 3 NBR 70	482 001 30 372		O ring	Joint torique
4.1.23	Zuluftsammler	482 001 30 702		Air intake collector	Collecteur d'amenée d'air
4.1.24	Kompakt-Gaskombiventil	482 001 30 132		Compact gas combi valve	Multibloc gaz
4.1.25	Sechskantmutter M4 DIN 985 -5	411 104		Hexagonal nut	Ecrou six pans
4.1.26	Federscheibe B 4 DIN 137	431 652		Spring washer	Rondelle ressort
4.1.27	O-Ring 33 x 2 NBR	482 101 30 322		O ring	Joint torique
4.1.28	Gasanschlussstück G1	482 001 30 502		Gas connection piece	Pièce de raccordement gaz
4.1.29	Schraube M5 x 35	402 255		Screw	Vis
4.1.30	Schraube M5 x 12	402 207		Screw	Vis
4.1.31	Druckwächter GW50 A5/1 5,0-50 mit O-Ring	691 395		Pressure regulator	Pressostat
4.1.32	O-Ring 10,5 x 2,25	445 512		O ring	Joint torique
4.1.33	Schraube M4 x 20	402 115		Screw	Vis
4.1.34	Dichtung 20 x 29 x 2 (1)	481 401 40 047		Gasket	Joint
4.1.35	Gasrohr	482 001 30 412		Gas pipe	Tube gaz
4.1.36	Rohrschelle für Gasrohr 22 mm / 1/2"	482 001 30 467		Pipe clamp for gas pipe	Collier pour tube gaz
4.1.37	Gewindestange M8 x 75	482 101 02 257		Threaded rod	Tige filetée
4.1.38	Scheibe A 8,4 DIN 125	430 501		Washer	Rondelle
4.1.39	Sechskantmutter M8 DIN 934 -8	411 401		Hexagon nut	Ecrou six pans
4.1.40	Schelle Zuluft	482 001 31 047		Clamp	Collier
4.1.41	Schalldämpfer komplett	482 001 31 072		Sound absorber complete	Piège à son complète
4.1.42	Dichtung Schalldämpfer IDM133	482 001 31 117		Gasket sound absorber	Joint de piège à son
4.1.43	Dämmstoff Schalldämpfer	482 001 31 127		Insulation sound attenuator	Matériau isolant piège à son
4.1.44	Dichtung Schalldämpfer IDM80	482 001 31 107		Gasket sound attenuator	Joint piège à son
4.1.45	Zuluftschlauch DN 80	482 001 31 027		Air intake hose	Conduite d'amenée d'air

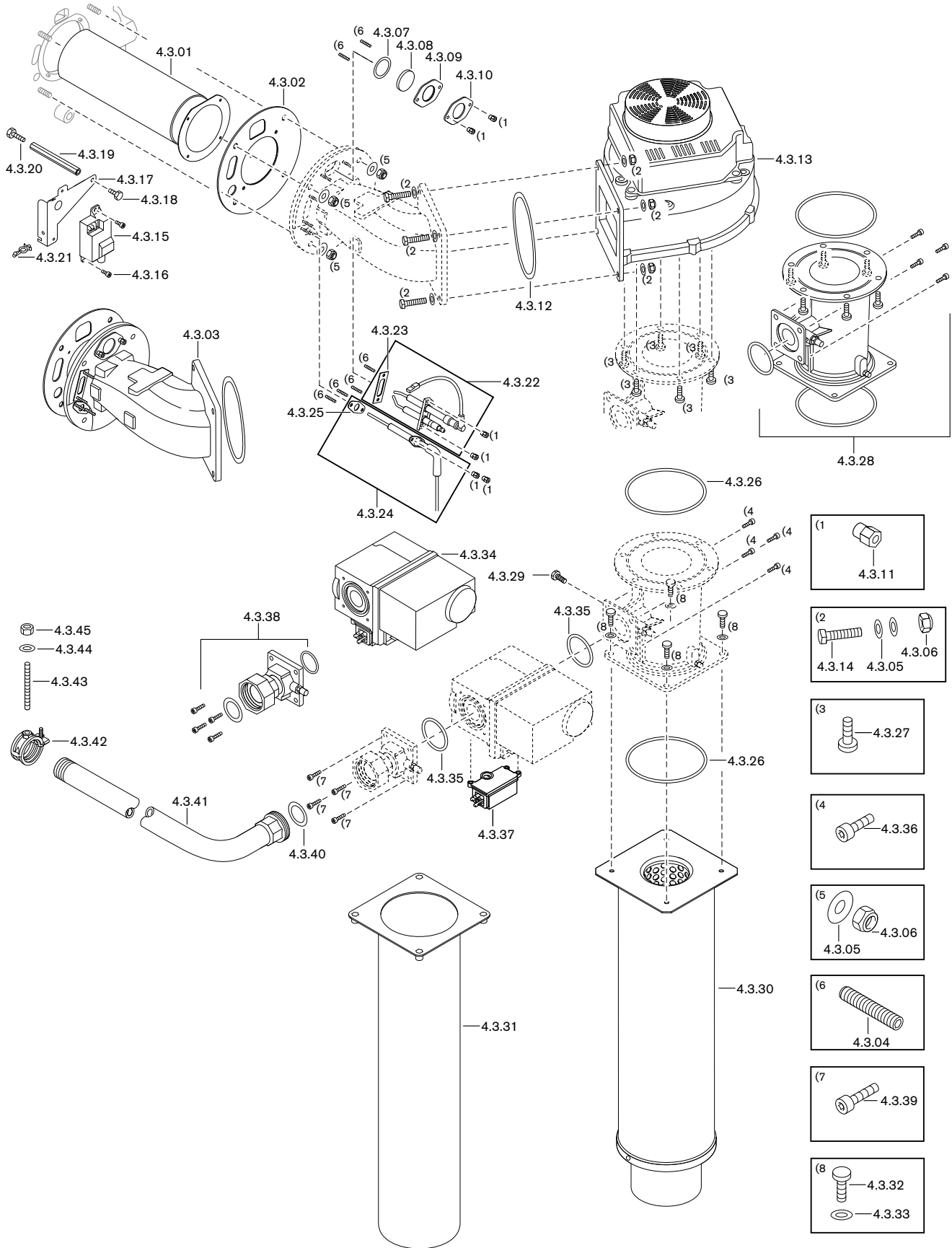
**4.2 Brenner / Burner / Brûleur
WTC-GB 120-A**



unverbindliche Preisempfehlung

Bild Pict. Photo	Bezeichnung Brenner-Typenreihe Burner serie Type brûleur	Bestell-Nr. Order-No. No de commande	Preis EUR (o. MwSt.)	Designation	Désignation
4.2	Brenner WTC-GB 120-A			Burner	Brûleur
4.2.01	Brennerrohr WTC-GB 120-A	482 101 30 237		Burner tube	Tube de combustion
4.2.02	Dichtung Brennerflansch	482 101 30 247		Gasket burner flange	Joint de bride brûleur
4.2.03	Brennerflansch komplett	482 101 30 642		Burner flange complete	Bride brûleur complète
4.2.04	Gewindestift M4 x 20	420 451		Threaded pin	Vis sans tête
4.2.05	Federscheibe B8 DIN 137	431 622		Spring washer	Rondelle ressort
4.2.06	Sechskantmutter M8 DIN 985 -5	411 408		Hexagonal nut	Ecrou six pans
4.2.07	Dichtung Schauglas innen 26 x 35 x 2	481 401 30 117		Gasket view port internal	Joint de verre de visée intérieur
4.2.08	Schauglas	481 401 30 067		View port	Verre de visée
4.2.09	Dichtung Schauglas außen	482 101 30 507		Gasket	Joint de verre de visée extérieur
4.2.10	Halter Schauglas	482 101 30 497		Bracket view port	Support de verre de visée
4.2.11	Mutter M4 x 10 lang SW 7	482 101 30 287		Nut	Ecrou
4.2.12	O-Ring 88,58 x 2,62 NBR 70	482 101 30 752		O ring	Joint torique
4.2.13	Gebälse RG175 mit O-Ringe	482 101 30 662		Fan with O rings	Ventilateur avec joint torique
4.2.14	Schraube M8 x 25	401 542		Screw	Vis
4.2.15	Zündgerät ZAG 1 220-240V 50-60Hz 10VA	603 189		Ignition unit	Transfo. d'allumage
4.2.16	Schraube M4 x 10	402 150		Screw	Vis
4.2.17	Halter Zündgerät	482 101 30 777		Bracket ignition unit	Etrier de maintien transfo. d'allumage
4.2.18	Schraube M6 x 10	402 366		Screw	Vis
4.2.19	Distanzhalter M6 x 100	482 101 30 487		Distance piece	Dispositif d'écartement
4.2.20	Schraube M6 x 20	409 275		Screw	Vis
4.2.21	Kabelbinder mit Niet	481 011 22 117		Cable tie with rivet	Collier fixation de câbles avec pince
4.2.22	Zünderlektrode mit Masseleitung und Dichtung	482 001 30 262		Ignition electrode with earth wire and gasket	Electrode d'allumage avec câble de masse et joint
4.2.23	Dichtung Zünderlektrode	482 101 30 277		Gasket ignition electrode	Joint d'électrode d'allumage
4.2.24	Ionisationselektrode mit Dichtung	482 101 30 082		Ionisation electrode with gasket	Electrode d'ionisation avec joint
4.2.25	Dichtung Ionisationselektrode	482 101 30 447		Gasket	Joint d'électrode d'ionisation
4.2.26	Mischer Venturi komplett WTC-GB 120-A	482 101 30 702		Mixer	Venturi mélange air/gaz
4.2.27	O-Ring 110 x 3,5 NBR 70 DIN 3771	482 101 30 372		O ring	Joint torique
4.2.28	Schraube M8 x 16 Torx	482 101 30 337		Screw	Vis
4.2.29	Schalldämpfer WTC 120	482 101 31 077		Sound absorber	Piège à son
4.2.30	O-Ring 33 x 2 NBR 70 DIN 3771	482 101 30 322		O ring	Joint torique
4.2.31	Zwischenstück mit Einschraubstutzen und O-Ringe	482 101 30 742		Intermediate piece with threaded socket and O rings	Pièce intermédiaire avec raccord à visser et joint torique
4.2.32	Einschraubstutzen R1/8	482 101 30 657		Adaptor	Mamelon à visser
4.2.33	Sechskantmutter M5 DIN 985 -5	411 203		Hexagon nut	Ecrou six pans
4.2.34	Flachkopfschraube M5 x 18 ISO 7380	482 101 30 347		Screw	Vis à tête plate
4.2.35	Schraube M5 x 12	402 207		Screw	Vis
4.2.36	Kompakt-Gaskombiventil mit O-Ringe WTC-GB 120-A	482 101 30 692		Compact gas combi valve with O rings	Multibloc gaz avec joint torique
4.2.37	O-Ring 26,57 x 3,53 NBR 70 DIN 3771	482 101 30 382		O ring	Joint torique
4.2.38	Druckwächter 13 mbar 240VAC mit Adapter	605 566		Pressure regulator	Pressostat avec adaptateur
4.2.39	Gasanschlusstück komplett WTC 120	482 101 30 512		Gas connection piece complete	Pièce de raccordement gaz complète
4.2.40	Dichtring 32 x 44 x 2 Gummikork R1'	441 011		Gasket	Joint d'étanchéité
4.2.41	Gasrohr mit Einschraubteil und Dichtring WTC-GB 120-A	482 101 30 412		Gas pipe with insert and seal ring	Tube gaz fileté
4.2.42	Rohrschelle für Gasrohr 1"	482 101 30 467		Pipe clamp for gas pipe 1"	Collier pour tube gaz
4.2.43	Gewindestange M8 x 75	482 101 02 257		Threaded rod	Tige fileté
4.2.44	Scheibe A8,4	430 501		Washer	Rondelle
4.2.45	Sechskantmutter M8	411 401		Hexagon nut	Ecrou six pans

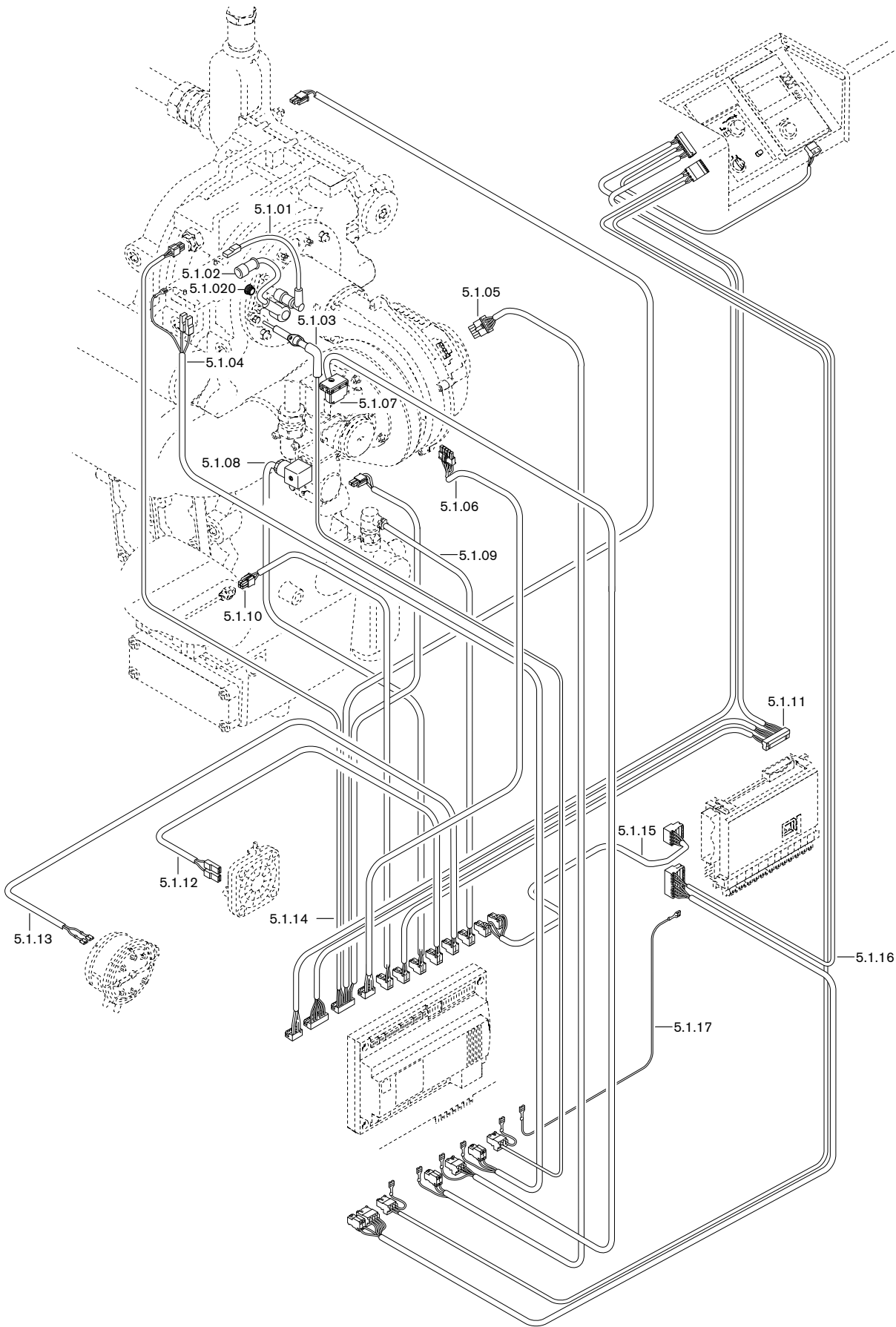
4.3 Brenner / Burner / Brûleur
WTC-GB 170-300-A



unverbindliche Preisempfehlung

Bild Pict. Photo	Bezeichnung Brenner-Typenreihe Burner serie Type brûleur	Bestell-Nr. Order-No. No de commande	Preis EUR (o. MwSt.)	Designation	Désignation
4.3	Brenner WTC-GB 170-300-A			Burner	Brûleur
4.3.01	Brennerrohr WTC-GB 170-A WTC-GB 210-A WTC-GB 250-A WTC-GB 300-A	482 201 30 237 482 301 30 237 482 401 30 237 482 501 30 237		Burner tube	Tube de combustion
4.3.02	Dichtung Brennerflansch	482 101 30 247		Gasket	Joint de bride brûleur
4.3.03	Brennerflansch komplett	482 201 30 642		Burner flange complete	Bride brûleur complète
4.3.04	Gewindestift M4 x 20	420 451		Threaded pin	Vis sans tête
4.3.05	Federscheibe B8 DIN 137	431 622		Spring washer	Rondelle ressort
4.3.06	Sechskantmutter M8	411 408		Hexagonal nut	Ecrou six pans
4.3.07	Dichtung Schauglas innen 26 x 35 x 2	481 401 30 117		Gasket	Joint de verre de visée intérieur
4.3.08	Schauglas	481 401 30 067		Viewing port	Verre de visée
4.3.09	Dichtung Schauglas außen	482 101 30 507		Gasket	Joint de verre de visée extérieur
4.3.10	Halter Schauglas	482 101 30 497		Bracket	Support de verre de visée
4.3.11	Mutter M4 x 10 lang SW 7	482 101 30 287		Nut	Ecrou
4.3.12	O-Ring 123,4 x 3,53 NBR 70	482 201 30 672		O ring	Joint torique
4.3.13	Gebläse G1G170 mit O-Ringe AB53-41 (WTC-GB 170-250-A) AB31-44 (WTC-GB 300-A)	482 201 30 662 482 501 30 662		Fan with O rings	Ventilateur avec joint torique
4.3.14	Schraube M8 x 30 DIN 933 8.8	401 510		Screw	Vis
4.3.15	Zündgerät ZAG 1 220-240V 50-60Hz 10VA	603 189		Ignition unit	Transfo. d'allumage
4.3.16	Schraube M 4 x 10	402 150		Screw	Vis
4.3.17	Halter Zündgerät	482 101 30 777		Bracket ignition unit	Etrier de maintien transfo. d'allumage
4.3.18	Schraube M 6 x 10	402 366		Screw	Vis
4.3.19	Distanzhalter M6 x 100	482 101 30 487		Distance piece	Dispositif d'écartement
4.3.20	Schraube M6 x 20	409 275		Screw	Vis
4.3.21	Kabelbinder mit Niet	481 011 22 117		Cable tie	Collier fixation de câbles avec pince
4.3.22	Zündelektrode mit Masseleitung und Dichtung	482 001 30 262		Ignition electrode with earth wire and gasket	Electrode d'allumage avec câble de masse et joint
4.3.23	Dichtung Zündelektrode	482 101 30 277		Gasket	Joint d'électrode d'allumage
4.3.24	Ionisationselektrode mit Dichtung	482 101 30 082		Ionisation electrode with gasket	Electrode d'ionisation avec joint
4.3.25	Dichtung Ionisationselektrode	482 101 30 447		Gasket	Joint d'électrode d'ionisation
4.3.26	O-Ring 110 x 3,5 NBR 70 DIN 3771	482 101 30 372		O ring	Joint torique
4.3.27	Linsenkopfschraube M8 x 12 ISO 7380	482 201 30 347		Screw	Vis
4.3.28	Mischer Venturi komplett WTC-GB 170-A WTC-GB 210-300-A	482 201 30 702 482 301 30 702		Mixer complete	Venturi mélange air/gaz complet
4.3.29	Verschlussstopfen 1/8	482 201 30 437		Closing plug	Capuchon obturateur
4.3.30	Schalldämpfer WTC-GB 170-A WTC-GB 210-A	482 101 31 017 482 301 31 017		Sound absorber	Piège à son
4.3.31	Anschlussflansch Luftansaugung-Venturi	482 401 31 057		Connect. flange air intake Venturi	Bride raccord. amenée d'air Venturi
4.3.32	Schraube M6 x 20	402 350		Screw	Vis
4.3.33	Scheibe A6,4	430 400		Washer	Rondelle
4.3.34	Kompakt-Gaskombiventil mit O-Ringen VR420 (WTC-GB 170-A) VR425 (WTC-GB 210-300-A)	482 201 30 692 482 301 30 692		Compact gas combi valve with O rings	Multibloc gaz avec joint torique
4.3.35	O-Ring 52,39 x 3,53 NBR DIN 3771	482 201 30 052		O ring	Joint torique
4.3.36	Schraube M5 x 12	402 207		Screw	Vis
4.3.37	Druckwächter 5-40 mbar 250VAC	605 575		Pressure monitor	Pressostat
4.3.38	Gasanschlussstück komplett WTC-GB 170-A bis 300-A	482 201 30 512		Gas connection piece complete	Pièce de raccordement gaz compl.
4.3.39	Schraube M5 x 16	402 208		Screw	Vis
4.3.40	Dichtring 32 x 44 x 2 Gummikork R1'	441 011		Gasket	Joint d'étanchéité
4.3.41	Gasrohr mit Einschraubteil und Dichtring WTC-GB 170-A WTC-GB 210-300-A	482 201 30 412 482 301 30 412		Gas pipe w. insert and seal	Tube gaz fileté
4.3.42	Rohrschelle für Gasrohr 1"	482 101 30 467		Pipe clamp for gas pipe 1"	Collier pour tube gaz
4.3.43	Gewindestange M8 x 75	482 101 02 257		Threaded rod	Tige filetée
4.3.44	Scheibe A8,4	430 501		Washer	Rondelle
4.3.45	Sechskantmutter M 8	411 401		Hexagon nut	Ecrou six pans

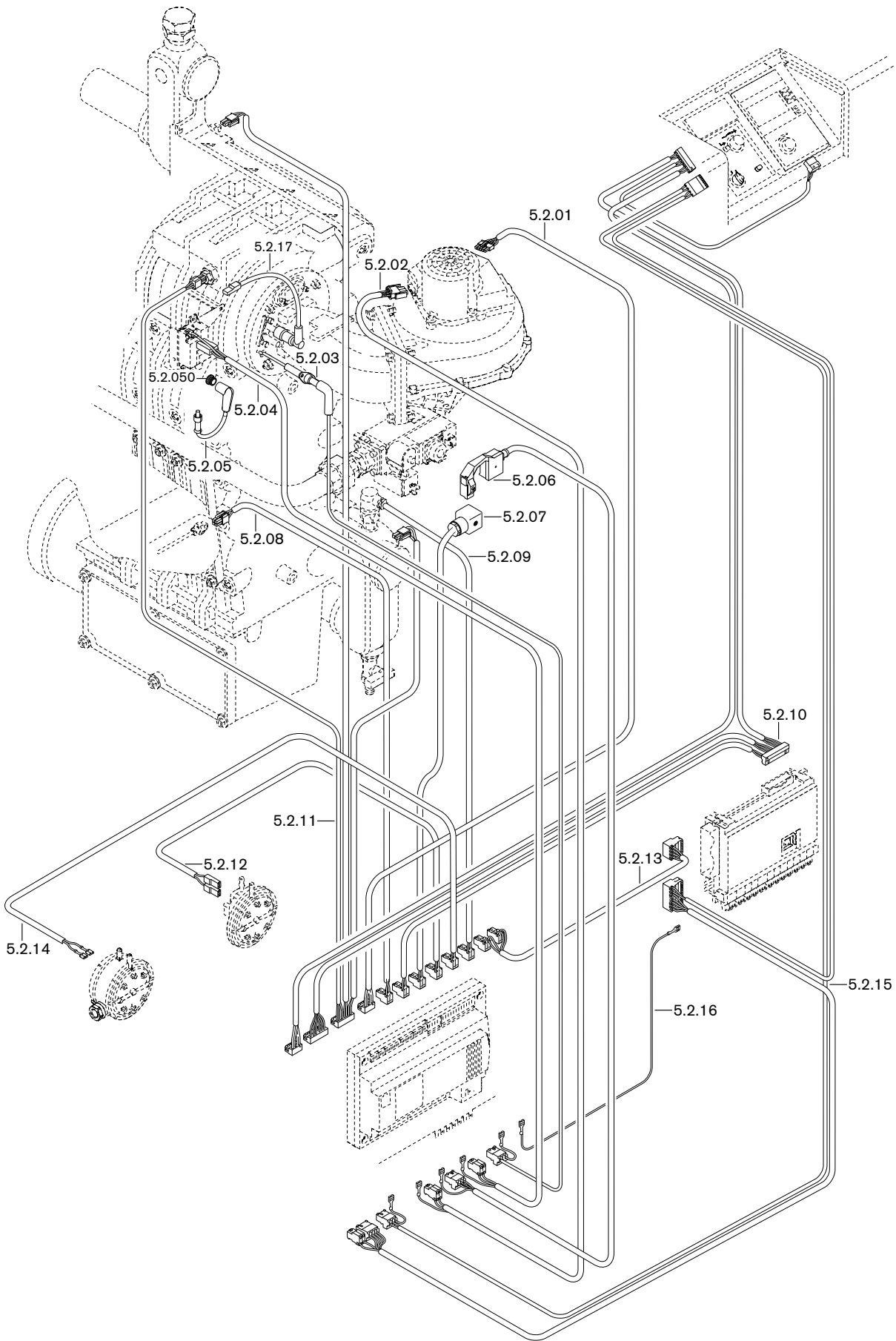
5.1 Elektro-Verbindungen / Electrical connections / Raccordements électr.
WTC-GB 90-A



unverbindliche Preisempfehlung

Bild Pict. Photo	Bezeichnung Brenner-Typenreihe Burner serie Type brûleur	Bestell-Nr. Order-No. No de commande	Preis EUR (o. MwSt.)	Designation	Désignation
5.1	Elektro-Verbindungen WTC-GB 90-A			Electrical connections	Raccordements électr.
5.1.01	Masseleitung für Zündeinrichtung	482 001 30 277		Earth wire for ignition unit	Câble de masse pour allumeur
5.1.02	Zündkabel	482 001 30 282		Ignition cable	Câble d'allumage
5.1.020	Schutzkappe	481 011 30 437		Protective cap	Capuchon
5.1.03	Ionisationselektrode mit Dichtung	482 101 30 082		Ionisation electrode with seal	Electrode d'ionisation avec joint
5.1.04	Steckerkabel Zündtrafo	482 001 22 282		Plug cable ignition transformer	Câble de connexion transfo
5.1.05	Steckerkabel Gebläse 230V	482 001 22 272		Plug cable fan	Câble de connexion ventilateur
5.1.06	Steckerkabel Gebläsesteuerung	482 001 22 262		Plug cable fan control	Câble de connexion régulation ventilateur
5.1.07	Steckerkabel Gasventil	482 001 22 292		Plug cable gas valve	Câble de connexion vanne gaz
5.1.08	Steckerkabel Gasdruckwächter	482 001 22 232		Plug cable gas pressure switch	Câble de connexion pressostat gaz
5.1.09	Steckerkabel Wassermangelschalter	482 101 22 202		Plug cable water level indicator	Câble de connexion pressostat manque d'eau
5.1.10	Steckerkabel B14, Abgasfühler	482 001 22 252		Plug cable flue gas sensor	Câble de connexion sonde fumées
5.1.11	Steckerkabel SELV-Signale	482 001 22 212		Plug cable SELV signale	Câble de connexion signaux SELV
5.1.12	Steckerkabel Luftdruckwächter	482 101 22 242		Plug cable air pressure switch	Câble de connexion pressostat d'air
5.1.13	Steckerkabel Druckwächter Abgas	482 101 22 312		Plug cable flue gas pressure switch	Câble de connexion pressostat fumées
5.1.14	Steckerkabel eSTB, B12, B13	482 001 22 222		Plug cable	Câble de connexion
5.1.15	Steckerkabel H1 H2	482 101 22 182		Plug cable	Câble de connexion
5.1.16	Steckerkabel Netz 230V	482 101 22 192		Plug cable mains	Câble de connexion réseau
5.1.17	Schaltlitze GNGE 1,0 x 160 Chassis-PE	482 101 22 302		Switch wire	Câble de terre
5.1.18	Kabelbinder mit Niet (ohne Bild)	481 011 22 117		Cable tie with rivet (no picture)	Collier pour câbles avec pince
5.1.19	Kabelhalter (ohne Bild)	482 101 30 747		Cable holder (no picture)	Maintien de câble (sans image)

5.2 Elektro-Verbindungen / Electrical connections / Raccordements élec.
WTC-GB 120-300-A

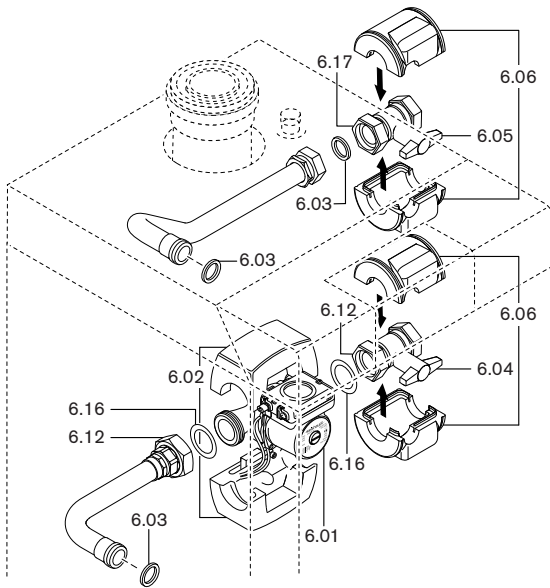


unverbindliche Preisempfehlung

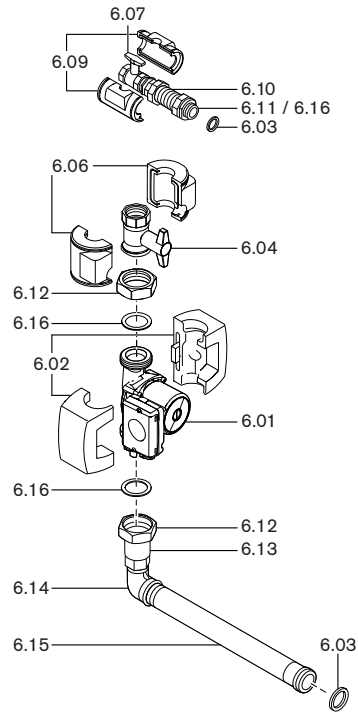
Bild Pict. Photo	Bezeichnung Brenner-Typenreihe Burner serie Type brûleur	Bestell-Nr. Order-No. No de commande	Preis EUR (o. MwSt.)	Designation	Désignation
5.2	Elektro-Verbindungen WTC-GB 120-300-A			Electrical connections	Raccordements élec.
5.2.01	Steckerkabel Gebläsesteuerung	482 101 22 262		Plug cable fan control	Câble de connexion fiche régl. ventil.
5.2.02	Steckerkabel Gebläse 230V	482 101 22 272		Plug cable fan	Câble de connexion fiche ventilateur
5.2.03	Ionisationselektrode mit Dichtung	482 101 30 082		Ionisation electrode with gasket	Electrode d'ionisation avec joint
5.2.04	Steckerkabel Zündtrafo	482 101 22 282		Plug cable ignition transformer	Câble connexion fiche transfo. allum.
5.2.05	Zündkabel	482 001 30 282		Ignition cable	Câble d'allumage
5.2.050	Schutzkappe	481 011 30 437		Protective cap	Capuchon
5.2.06	Steckerkabel Gasventil	482 101 22 292		Plug cable gas valve	Câble de connexion à fiche vanne gaz
5.2.07	Steckerkabel Gasdruckwächter min.	482 101 22 232		Plug cable low gas pressure switch	Câble de connexion à fiche pressostat gaz mini.
5.2.08	Steckerkabel Abgasfühler	482 101 22 252		Plug cable flue gas sensor	Câble de connexion à fiche sonde de fumées
5.2.09	Steckerkabel Wassermangelschalter	482 101 22 202		Plug cable water level indicator	Câble pressostat manque d'eau
5.2.10	Steckerkabel SELV-Signale	482 101 22 212		Plug cable SELV-Signals	Câble connexion à fiche signal SELV
5.2.11	Steckerkabel eSTB, B12, B13	482 101 22 222		Plug cable	Câble connexion à fiche thermost. sécu
5.2.12	Steckerkabel Luftdruckwächter	482 101 22 242		Plug cable air pressure switch	Câble connexion à fiche pressostat air
5.2.13	Steckerkabel H1 H2	482 101 22 182		Plug cable	Câble connexion à fiche
5.2.14	Steckerkabel Druckwächter Abgas	482 101 22 312		Plug cable flue gas pressure switch	Câble connexion à fiche pressostat gaz
5.2.15	Steckerkabel Netz 230V	482 101 22 192		Plug cable mains	Câble connexion à fiche réseau
5.2.16	Schaltlitze GNGE 1,0 x 160 Chassis-PE	482 101 22 302		Stranded switch wire	Câble de terre
5.2.17	Masseleitung für Zündeinrichtung	482 001 30 277		Earth wire for ignition unit	Câble de masse pour allumeur
5.2.18	Kabelbinder mit Niet (ohne Bild)	481 011 22 117		Cable tie with rivet (no picture)	Collier pour câbles avec pince
5.2.19	Kabelhalter (ohne Bild)	482 101 30 747		Cable holder (no picture)	Maintien de câble (sans image)

6. Basisanschlussgruppen WTC-GB, Kesselkreispumpen-Set / Basic connection group, boiler circuit pump set / Groupe de raccordement de base WTC-GB, Pompe chaudière

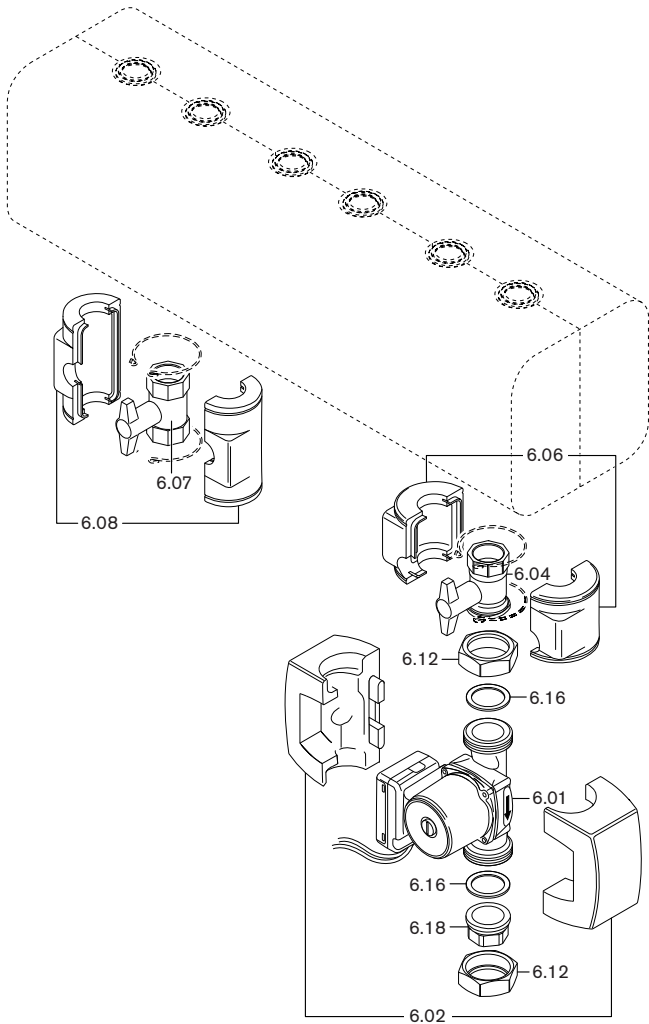
Basisanschlussgruppe / Basic connection group / Groupe raccord. de base WHB-GB-90-R/L



Basisanschlussgruppe / Basic connection group / Groupe raccord. de base WHB-GB-K-90



Kesselkreis-Pumpen-Set / Boiler circuit pump set / Pompe chaudière

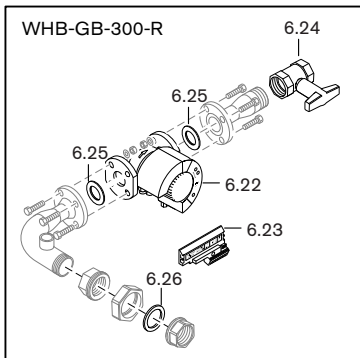
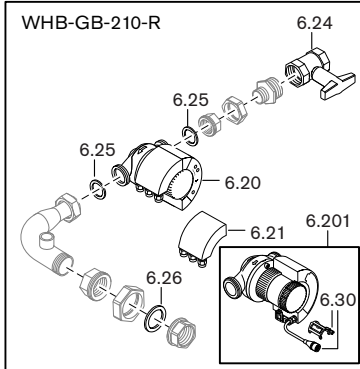
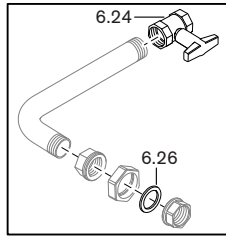
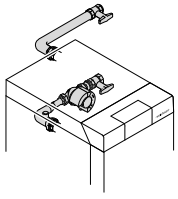


unverbindliche Preisempfehlung

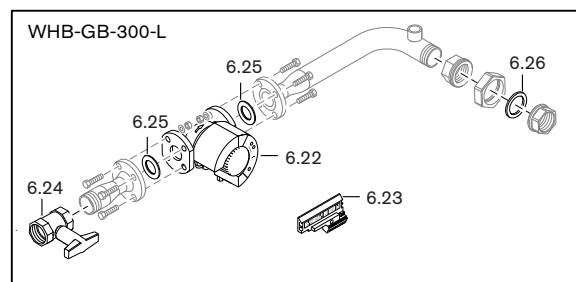
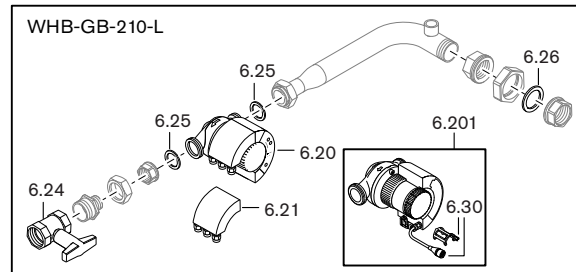
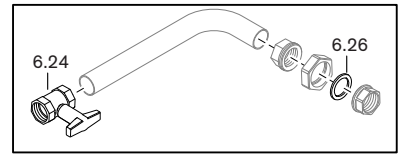
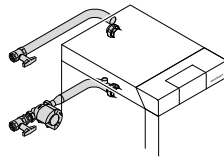
Bild Pict. Photo	Bezeichnung Brenner-Typenreihe Burner serie Type brûleur	Bestell-Nr. Order-No. No de commande	Preis EUR (o. MwSt.)	Designation	Désignation
6.	Basisanschlussgruppen WTC-GB, Kesselkreisumpen-Set			Basic connection group, boiler circuit pump set	Groupe raccord. de base, Pompe chaudière
6.01	Umwälzpumpe UPM2 32-70 9h	601 761		Circulation pump	Circulateur
6.02	Wärmedämmung Umwälzpumpe UPM2 32-70	409 000 08 337		Insulation circulation pump	Isolation circulateur
6.03	Dichtung 32 x 44 x 2 (1 1/2)	409 000 06 597		Gasket	Joint
6.04	Kugelhahn DN 32 Rp1 1/4I x G2	409 000 08 357		Ball valve	Robinet à bille
6.05	Kugelhahn DN 32 Rp1 1/4I x G1 1/2	409 000 08 377		Ball valve	Robinet à bille
6.06	Wärmedämmung Kugelhahn schwarz	409 000 08 437		Insulation ball valve black	Isolation robinet
6.07	Kugelhahn DN 32 Rp1 1/4I x Rp1 1/4I	409 000 12 757		Ball valve	Robinet à bille
6.08	Wärmedämmung Kugelhahn DN 32	409 000 12 767		Insulation ball valve	Isolation robinet
6.09	Wärmedämmung Kugelhahn DN 32 schwarz	409 000 09 547		Insulation ball valve black	Isolation robinet
6.10	Kompensator Rp 1 1/4A x Rp 2 IG 160 mm 1g	409 000 09 507		Capacitor	Compensateur
6.11	Adapter G2 x G1 1/2AG x 48 SW60	409 000 09 517		Adapter	Adaptateur
6.12	Überwurfmutter G2 GF 374 verz.	409 000 08 367		Union nut	Contre-écrou
6.13	Schwerkraftumlaufsperr SBO 11 Rp1 1/4	409 000 09 177		Gravity circulation interlock	Clapet anti-refoulement
6.14	Winkel 1 1/4 AG/IG GF 92 verz.	409 000 09 527		Elbow	Coude
6.15	Doppelnippel G1 1/2A x R1 1/4A 358 mm	409 000 09 537		Double nipple	Mamelon
6.16	Dichtung 55 x 43 x 2 UNITEC 300	409 000 08 207		Gasket	Joint
6.17	Überwurfmutter G1 1/2	409 000 08 347		Union nut	Contre-écrou
6.18	Einlegeteil Rp1 1/4 x 2	409 000 08 427		Insert	Pièce intermédiaire

6. Basisanschlussgruppen WTC-GB, Kesselkreispumpen-Set / Basic connection group, boiler circuit pump set / Groupe de raccordement de base WTC-GB, Pompe chaudière

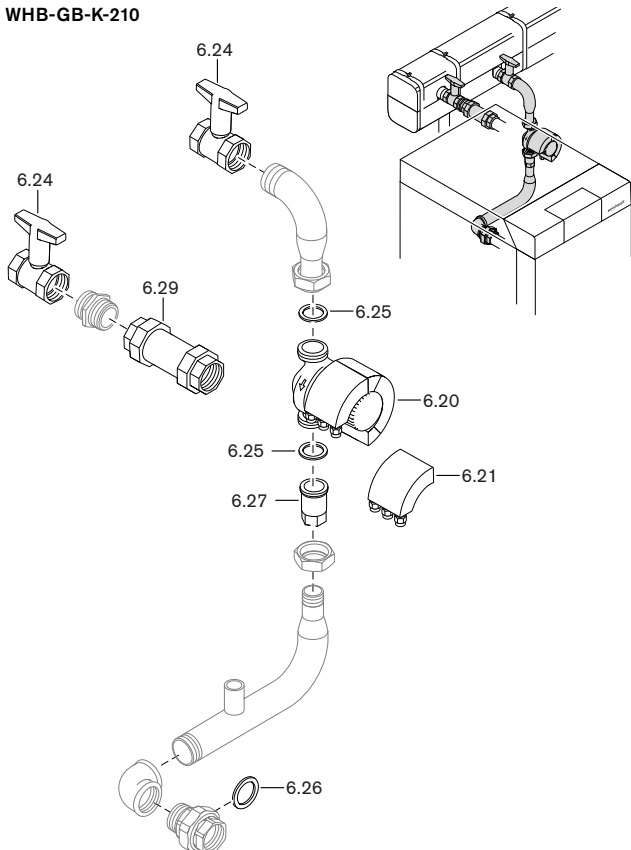
WHB-GB-210-R + 300-R



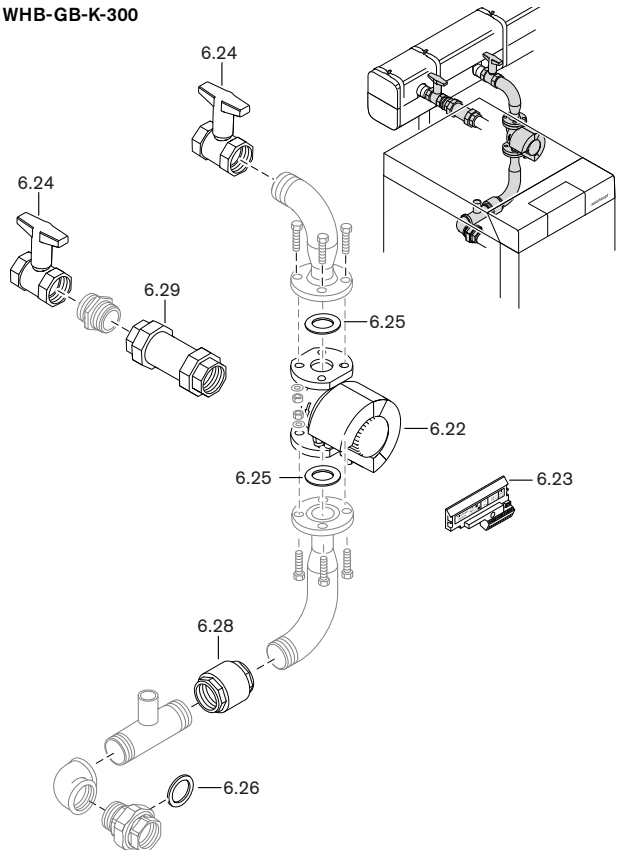
WHB-GB-210-L + 300-L



WHB-GB-K-210



WHB-GB-K-300

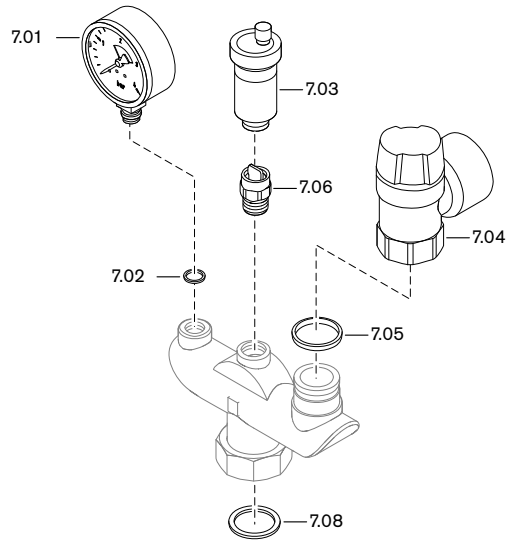
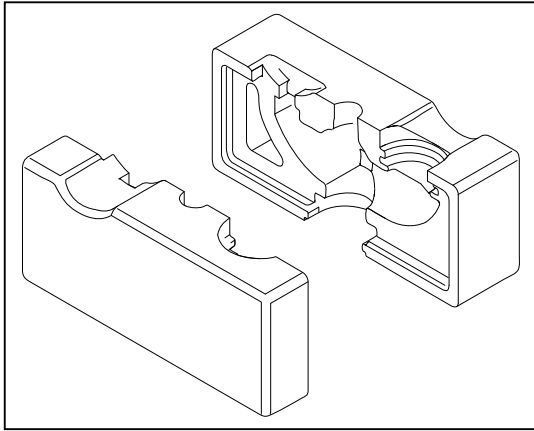


unverbindliche Preisempfehlung

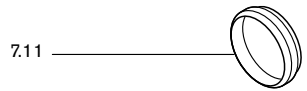
Bild Pict. Photo	Bezeichnung Brenner-Typenreihe Burner serie Type brûleur	Bestell-Nr. Order-No. No de commande	Preis EUR (o. MwSt.)	Designation	Désignation
	<u>Basisanschlussgruppen</u> <u>WTC-GB 210/300-R/L</u>			<u>Basic connection group</u>	<u>Groupe raccord. de base</u>
6.20	Umwälzpumpe Magna 32-100 1x230V OEM mit Genibusmodul für WHB-GB-210 und WHB-GB-K-210	601 715		Circulation pump Magna	Circulateur Magna
6.201	Magna Geo 32-100 mit Steckerkabel und Wärmedämmung	409 000 10 212		with plug cable and insulation	avec câble et fiche ainsi que l'isolation
6.21	Genibusmodul Magna 32-100	601 729		Genibus module Magna	Module Genibus Magna
6.22	Umwälzpumpe Magna 32-120F 1x230V OEM mit Genibusmodul für WHB-GB-300 und WHB-GB-K-300	601 717		Circulation pump Magna	Circulateur Magna
6.23	Genibusmodul Magna 32-120F	601 730		Genibus module Magna	Module Genibus Magna
6.24	Kugelhahn DN 50-IG	409 000 08 107		Ball valve	Robinet à bille
6.25	Dichtung 55 x 43 x 2 für WHB-GB-210 und WHB-GB-K-210	409 000 08 207		Gasket	Joint
	Dichtung 43 x 75 x 2 (DN 32) für WHB-GB-300 und WHB-GB-K-300	409 000 06 637		Gasket	Joint
6.26	Dichtung 60 x 78 x 2	409 000 08 217		Gasket	Joint
6.27	Schwerkraftumlaufsperr SBO 11 1 1/4	409 000 09 177		Gravity circulation block	Clapet anti-thermosiphon
6.28	Schwerkraftbremse 2"IG	409 000 09 227		Gravity brake	Clapet anti-thermosiphon
6.29	Hydra Axial-Kompensator	409 000 09 197		Hydra Axial compensator	Compensateur axial
6.30	Steckerkabel Magna Geo mit Sicherungsklammer rot	409 000 10 217		Plug cable Magna Geo with red securing clamp	Câble avec fiche Magna Geo avec clips de sécurité rouge
6.31	Wärmedämmung Magna Geo 32-100 (ohne Bild)	409 000 10 227		Insulation Magna Geo 32-100 (without picture)	Isolation Magna Geo 32-100 (ohne Bild)

7. Kleinverteiler-Set + Gashahn / Small distributor set + Gas cock / Groupe de sécurité + Robinet gaz WTC-GB

Kleinverteiler-Set / Small distributor set / Groupe de sécurité
WHK 3.0/4.0/5.0



Gashahn / Gas cock / Robinet gaz
WTC-GB 90

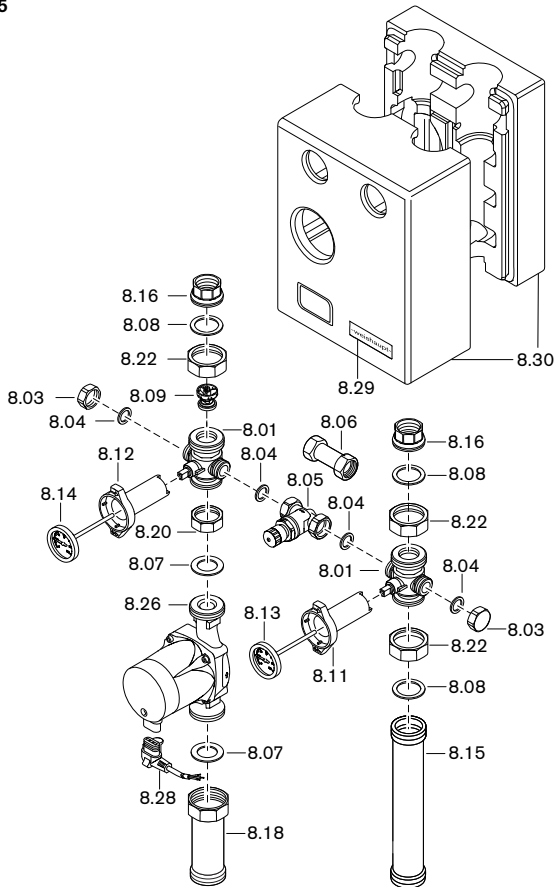


unverbindliche Preisempfehlung

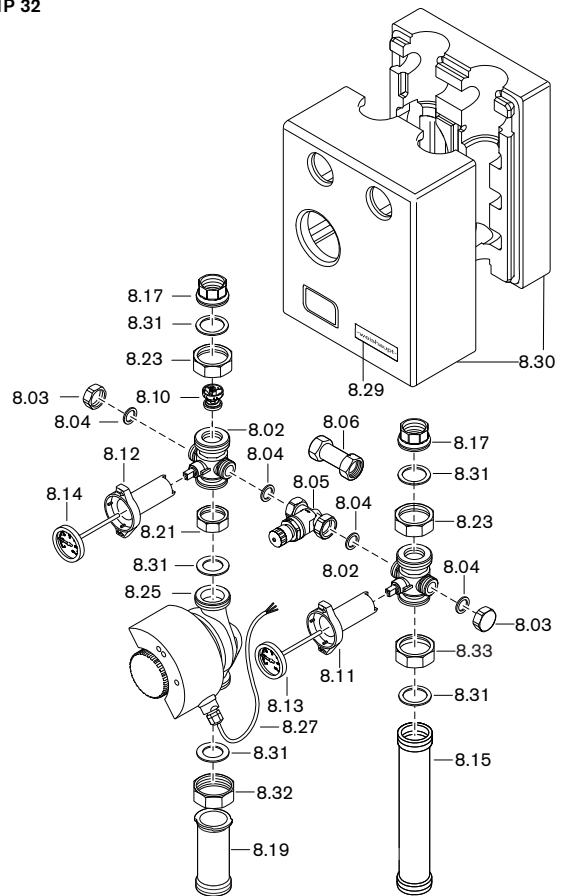
Bild Pict. Photo	Bezeichnung Brenner-Typenreihe Burner serie Type brûleur	Bestell-Nr. Order-No. No de commande	Preis EUR (o. MwSt.)	Designation	Désignation
7.	Kleinverteiler-Set + Gashahn WTC-GB			Small distributor set + gas cock	Groupe de sécurité + robinet gaz
	<u>Kleinverteiler-Set WHK 3.0/4.0/5.0</u>			<u>Small distributor set</u>	<u>Groupe de sécurité</u>
7.01	Manometer 0-4 bar G 1/4	409 000 06 842		Pressure gauge	Manomètre
7.02	Gewindedichtring G 1/4	409 000 06 867		Threaded sealing ring	Joint étanchéité pour filetage
7.03	Schnellentlüfter G 3/8 o. Absperrv.	662 032		Quick action vent valve	Purgeur
7.04	Sicherheitsventil 3 bar DN 20 Rp3/4 x Rp1 (WHK 3.0) 3 bar DN 25 Rp1 (WHK 4.0) 3 bar DN 32 Rp1 1/4 (WHK 5.0)	409 000 06 787 409 000 06 847 409 000 06 857		Safety valve	Soupape de sécurité
7.05	Dichtring für Sicherheitsventil G 3/4 (WHK 3.0) G1 (WHK 4.0) G1 1/4 (WHK 5.0)	409 000 06 817 409 000 06 877 409 000 06 887		Sealing ring for safety valve	Joint pour soupape de sécurité
7.06	Absperrventil 3/8I x 3/8A (nur WHK 4.0 + 5.0)	662 033		Shut off valve	Vanne d'arrêt
7.07	Wärmedämmschale komplett WHK 3.0 WHK 4.0 WHK 5.0	409 000 06 797 409 000 06 897 409 000 06 907		Heat retaining cup	Coquille isolante
7.08	Dichtung 30 x 22 x 2 (WHK 3.0) D38 x d28 x 2 (WHK 4.0) 44 x 32 x 2 (WHK 5.0)	480 000 07 307 409 000 06 917 480 000 07 907		Gasket	Joint
	Gashahn WTC-GB 90			Gas cock	Robinet gaz
7.10	Überwurfmutter ø 22,2	480 000 07 557		Union nut	Contre-écrou
7.11	Klemmring ø 22	480 000 07 567		Circlip	Bague conique

8. Pumpen- / Mischergruppen, Verteiler / Pump/mixer assembly, distributor / Groupes pompes/de mélange, collecteurs

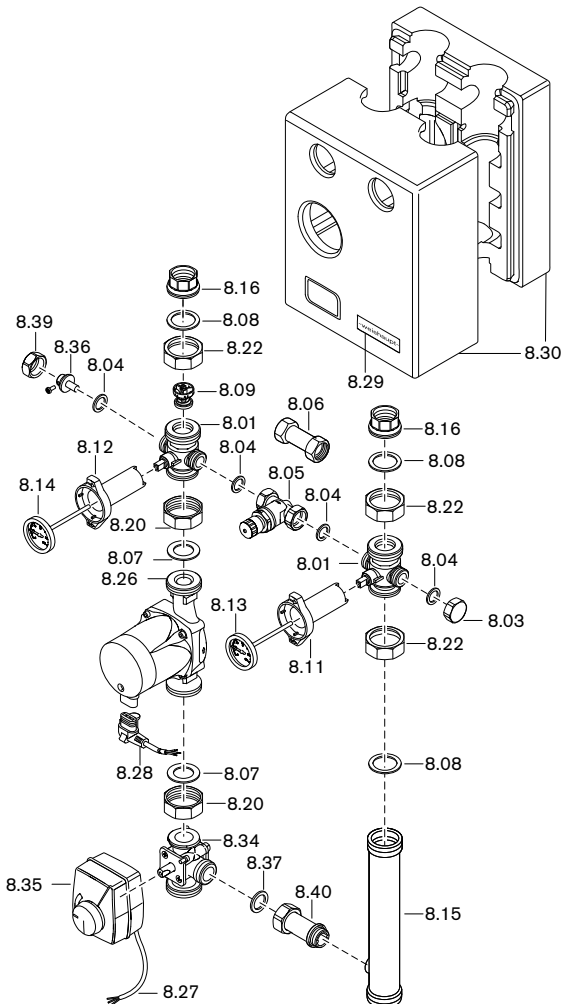
Pumpengruppe / pump assembly / groupes pompes
WHP 25



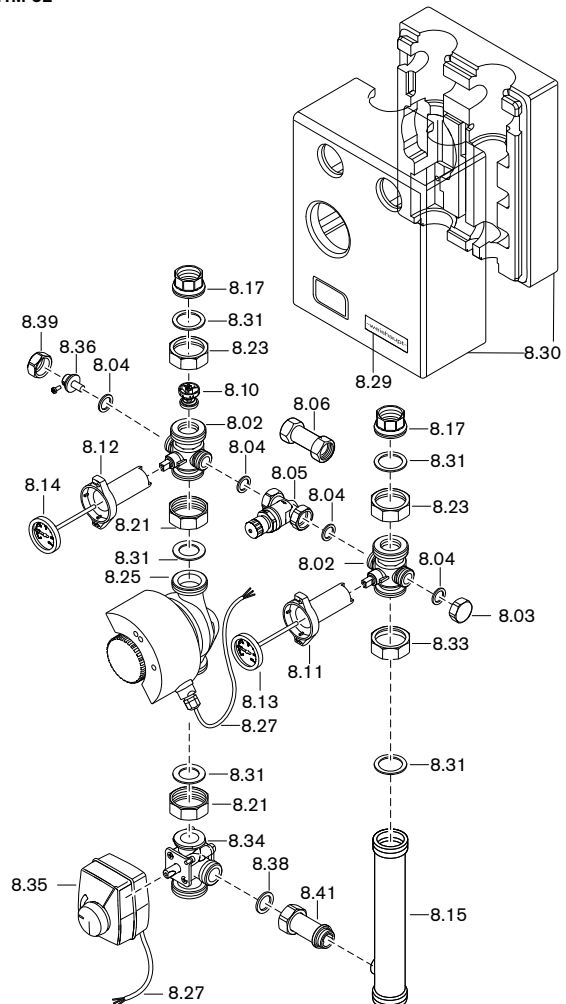
Pumpengruppe / pump assembly / groupes pompes
WHP 32



Mischgruppe / mixer assembly / groupes de mélange
WHM 25



Mischgruppe / mixer assembly / groupes de mélange
WHM 32

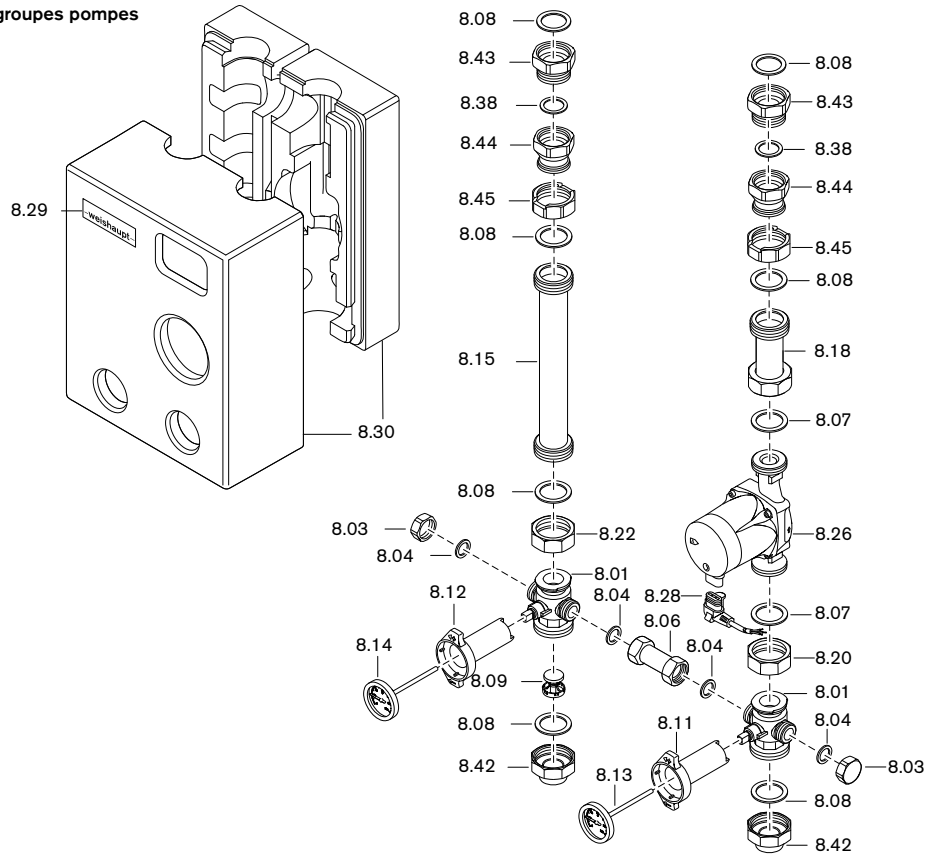


unverbindliche Preisempfehlung

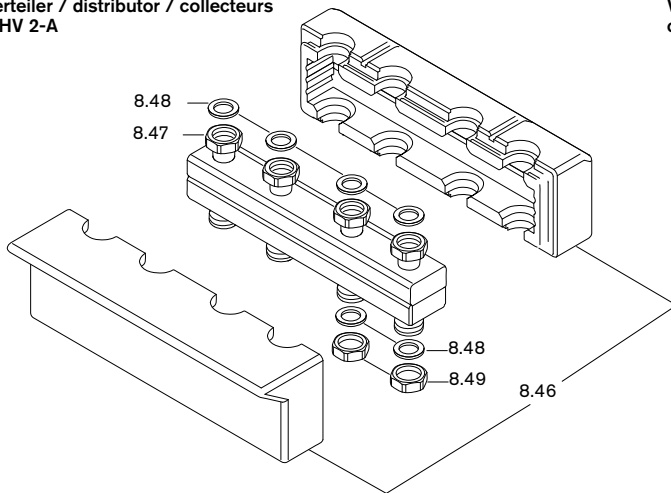
Bild Pict. Photo	Bezeichnung Brenner-Typenreihe Burner serie Type brûleur	Bestell-Nr. Order-No. No de commande	Preis EUR (o. MwSt.)	Designation	Désignation
8	Pumpen- / Mischerguppen, Verteiler			Pump/mixer assembly, distributor	Groupes pompes/ de mélange, collecteurs
8.01	Multiaromatik Flow Box 1 1/2Fl. x G1 1/2A (WHM/WHP25/WHPA)	409 000 05 567		Pipe assembly	Corps multi-directionnel
8.02	2Fl. x G2A (WHM/WHP32)	409 000 04 807			
8.03	Abschlusskappe G 3/4	409 000 04 107		Cap	Bouchon
8.04	Dichtung D24 x d17 x 2 (3/4)	480 000 07 077		Seal	Joint
8.05	Überströmventil Baulänge 55 mm (3stufige Pumpe)	409 000 04 467		Bypass valve length 55 mm	Soupape différentielle
8.06	Verbindungsrohr blind Baulänge 55 mm (EA-Pumpe, WHPA)	409 000 05 117		Connection pipe length 55 mm	Tube de liaison borgne
8.07	Dichtung 27,5 x 44 x 2 (1 1/2) EPDM	409 000 04 517		Seal	Joint
8.08	33 x 45 x 2 (1 1/2) (WHP25/WHPA)	409 000 04 177			
8.09	Schwerkraftbremse DN 25 (WHM/WHP25/WHPA)	409 000 04 447		Gravity brake	Clapet anti-thermosiphon
8.10	DN 32 (WHM/WHP32)	409 000 04 817			
8.11	Thermogriff blau L=92mm	409 000 04 487		Thermo handle blue	Poignée thermomètre bleue
8.12	Thermogriff rot L=92mm	409 000 04 497		Thermo handle red	Poignée thermomètre rouge
8.13	Thermometer blau 0 – 120° C Ø 51mm	409 000 12 037		Thermo handle blue	Thermomètre bleu
8.14	Thermometer rot 0 – 120° C Ø 51mm	409 000 12 047		Thermo handle red	Thermomètre rouge
8.15	Rücklaufrohr G 1 1/2 x G 1 1/2 x 267,5 (WHP25/WHPA) G 2 x G 1 1/2 x 267,5 (WHP32) G 1 1/2 x G 1 1/2 x G 3/4 x 267,5 (WHM25) G 2 x G 1 1/2 x G 1 x 267,5 (WHM32)	409 000 12 017 409 000 12 077 409 000 12 117 409 000 12 147		Return pipe	Tube de retour
8.16	Einlegeteil G11 x 1 1/2Fl. (WHM/WHP25)	409 000 04 477		Insert	Mamelon
8.17	G1 1/4l x 2Fl. (WHM/WHP32)	409 000 04 857			
8.18	Vorlaufrohr G 1 1/2 x 86 (WHP25 WHPA)	409 000 12 027		Supply pipe	Tube de départ
8.19	mit Überwurfmutter G 1 1/2 x 86 (WHP32) ohne Überwurfmutter	409 000 12 087			
8.20	Überwurfmutter G 1 1/2 x 42,3 L=16 (WHM/WHP25/WHPA)	409 000 04 327		Union nut	Contre-écrou
8.21	G 2 x 52 L=16 (WHM/WHP32)	409 000 04 867			
8.22	G 1 1/2 x 42,2 L=19 (WHM/WHP25/WHPA)	409 000 04 157			
8.23	G 2 x 53 L=19 (WHM/WHP32)	409 000 12 067			
8.25	Umwälzpumpe Magna 32-60 F12K03 (WHP32-6-EA) Magna 32-60 F12K04 (WHM32-6-EA)	601 723 601 724		Circulation pump	Circulateur
8.26	Alpha2 25-40 F12K06 (WHM/WHP25-4-EA) Alpha2 25-60 F12K06 (WHM/WHP25-6-EA) Alpha2L 25-60 F12K6 (WHPA 25-6-EA)	601 721 601 722 601 786			
8.27	Anschlusskabel 2800 mm lang	409 000 04 302		Connection cable	Câble de raccordement
8.28	Anschlusskabel 4000 mm mit Winkelstecker	409 000 12 607		Connection cable with angle connector	Câble de raccordement avec fiche
8.29	Firmenschild -weishaupt-	793 814		-weishaupt- badge	Plaque signalétique
8.30	Isolierschale WHP25, WHPA WHP32 (UPS) WHP32 (Magna) WHM25 WHM32 (UPS) WHM32 (Magna)	409 000 12 057 409 000 12 097 409 000 12 107 409 000 12 127 409 000 12 157 409 000 12 167		Insulating tray	Coquille d'isolation
8.31	Dichtung 40 x 55 x 2 (2) EPDM (WHM/WHP32)	409 000 04 887		Seal	Joint
8.32	Überwurfmutter G 2 x 49 L=20 (WHP32)	409 000 04 917		Union nut	Contre-écrou
8.33	G 2 x 53 L=22 (WHM/WHP32)	409 000 04 877			
8.34	3-Wege-Mischer komplett Kvs 4,0 G 1 x G 1 1/2 (WHM25-4) Kvs 8,0 G 1 x G 1 1/2 (WHM25-6) Kvs 18,0 (WHM32)	409 000 05 337 409 000 04 577 409 000 04 847		Three way mixer complete	Vanne mélangeuse complète
8.341	Dichtungssatz 3-Wege-Mischer (ohne Bild)	409 000 05 692		Gasket set 3 way mixer (without picture)	Set de joints pour vanne 3 voies (sans photo)
8.35	Stellmotor ESBE Typ ARA661 230V WHM	409 000 12 137		Setting motor	Servomoteur
8.36	Tauchhülse 3/4Fl.x 29,5 Ø 6,6l	409 000 04 407		Immersion sleeve	Doigt de gant
8.37	Dichtung 30 x 22 x 2 (1) AFM (WHM25)	480 000 07 307		Seal	Joint
8.38	27 x 39 x 2 (1 1/4) (WHM32/WHPA)	409 000 04 167			

**8. Pumpen- / Mischergruppen, Verteiler / Pump/mixer assembly, distributor /
Groupes pompes/de mélange, collecteurs**

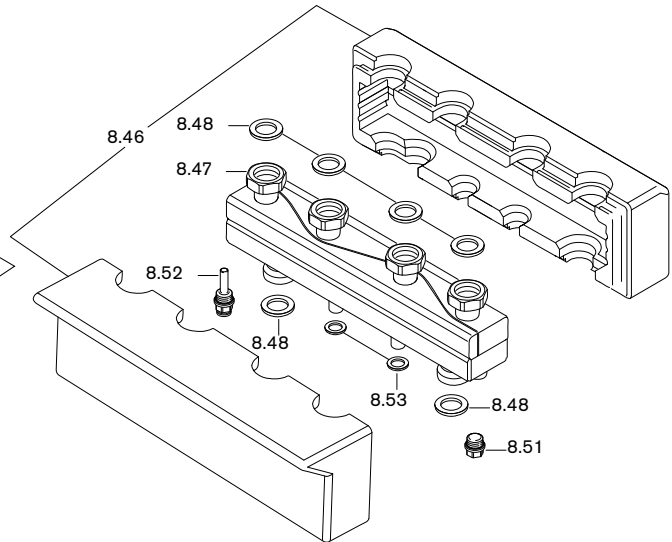
**Pumpengruppe / pump assembly / groupes pompes
Aqua WHPA**



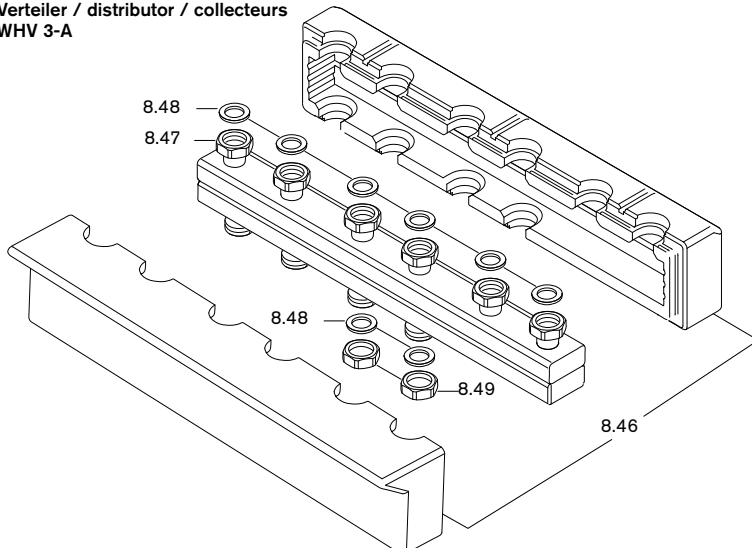
**Verteiler / distributor / collecteurs
WHV 2-A**



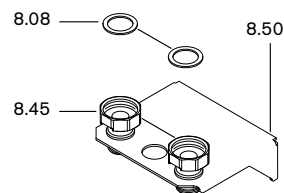
**Verteiler mit hydraulischer Weiche / distributor with hydraulic de-couple /
collecteurs avec bouteille casse-pression**



**Verteiler / distributor / collecteurs
WHV 3-A**



**Wandkonsole / Wall bracket / Attache murale
WHÜ-A**

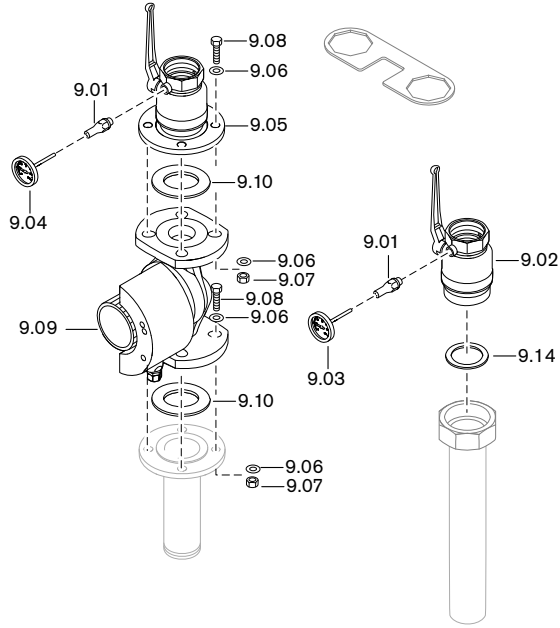
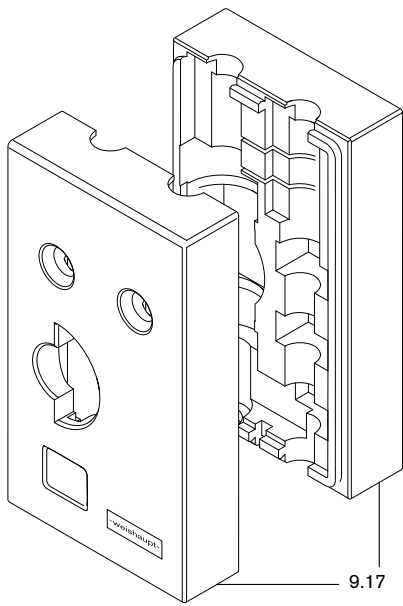


unverbindliche Preisempfehlung

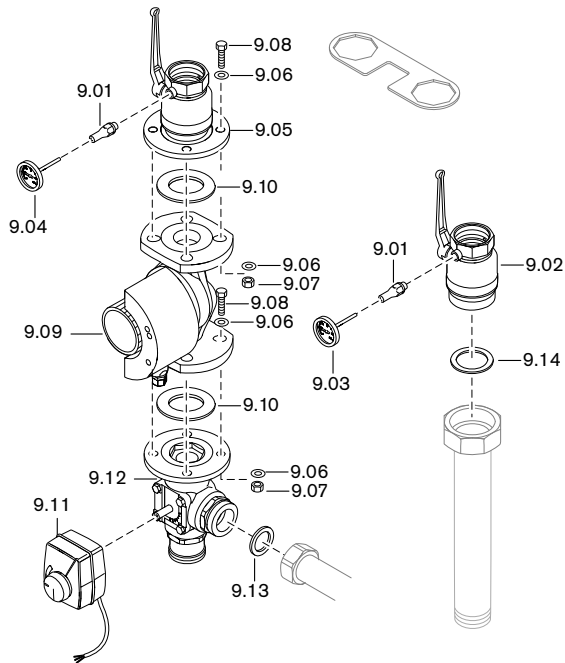
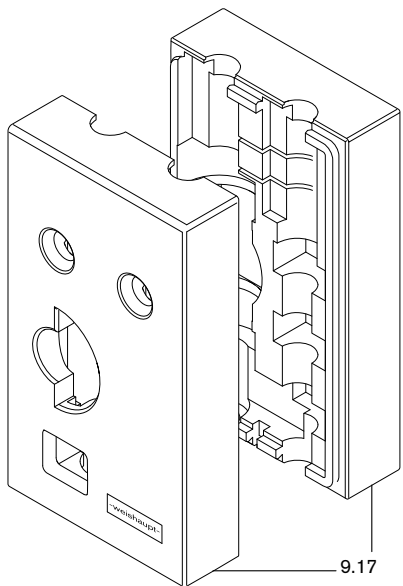
Bild Pict. Photo	Bezeichnung Brenner-Typenreihe Burner serie Type brûleur	Bestell-Nr. Order-No. No de commande	Preis EUR (o. MwSt.)	Designation	Désignation
8.39	Überwurfmutter G 3/4 x 22,2 L=13	409 000 04 427		Union nut	Contre-écrou
8.40	Verbindungsrohr 65 mm (WHM25)	409 000 04 567		Connection pipe	Tube de liaison
8.41	62,5 mm (WHM32)	409 000 04 837			
8.42	Reduziermuffe G1 1/2l x G1A x 32 (WHPA)	409 000 05 777		Reducing socket	Manchon de réduction
8.43	Reduzierstück G1 1/2l x G1 1/4A x 32 (WHPA)	409 000 12 177		Reducer	Pièce de réduction
8.44	Reduziermuffe G1 1/2Fl. x G1 1/4l x 40 (WHPA)	409 000 12 187		Reducing socket	Manchon de réduction
8.45	Überwurfmutter G1 1/2 x 41,5 L=19	409 000 12 197		Union nut	Contre-écrou
8.46	Isolierschale WHV 2-A WHV 3-A WHV 2-W WHV 2-4-W WHV 3-4-W	409 000 12 527 409 000 12 567 409 000 12 587 409 000 12 817 409 000 12 827		Insulating tray	Coquille d'isolation
8.47	Überwurfmutter G 1 1/2 x 42,5 L=19 (WHV2/3-A, WHV2/3-4-W)	409 000 12 537		Union nut	Contre-écrou
8.48	Dichtung 32 x 44 x 2 (1 1/2)	409 000 06 597		Seal	Joint
8.49	Abschlusskappe G 1 1/2 15 mm hoch (WHV2/3-A)	409 000 12 547		Cap	Capuchon
8.50	Wandkonsole WHÜ-A-DN 20 WHÜ-A-DN 25	409 000 12 497 409 000 12 507		Wall bracket	Attache murale
8.51	Verschlussstopfen 1/2 mit O-Ring	409 000 06 687		Closing plug with O ring	Bouchon obturateur avec joint
8.52	Tauchhülse G1/2 mit O-Ring	409 000 12 597		Immersion sleeve with O ring	Doigt de gant avec joint
8.53	Scheibe 10,5 x 30,0 x 2,5	430 024		Washer	Rondelle

9. Pumpen-/ Mischerguppen WHP/WHM 40/50 EA, Reduzierset / Pumps, mixer groups reducer set / Groupes pompes / de mélange, collecteurs

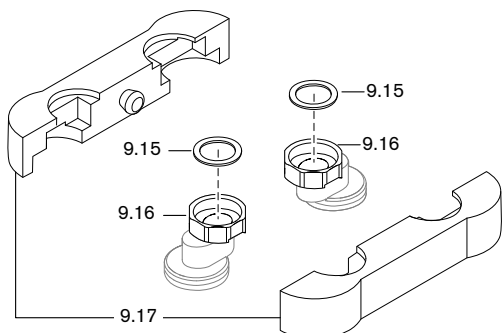
**Pumpengruppen / Pumps groups / Groupes pompes
WHP 40/50 EA**



**Mischerguppen / Mixer groups / Groupes de mélange
WHM 40/50 EA**



**Reduzierset / reducer set / collecteurs set de réduction
WHR 50/32**

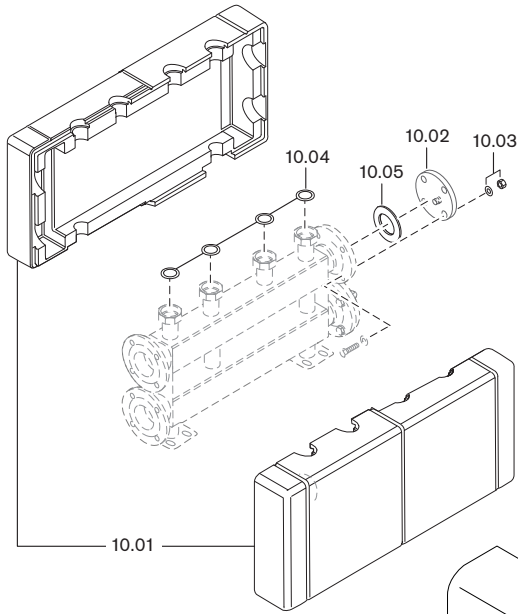


unverbindliche Preisempfehlung

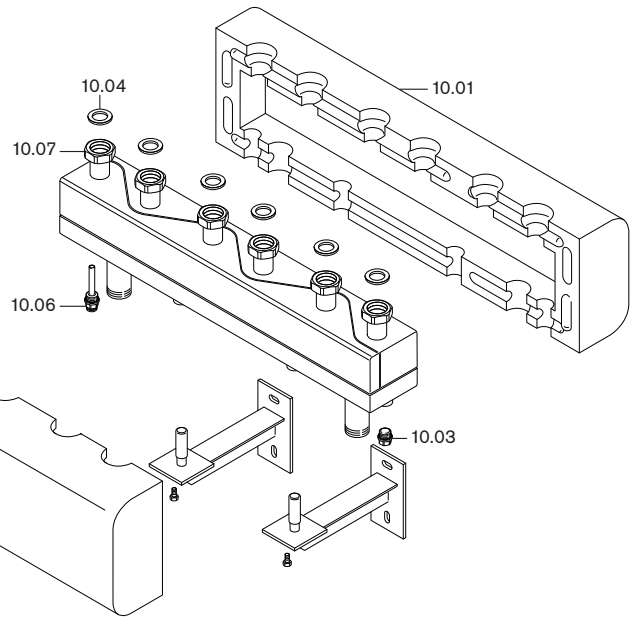
Bild Pict. Photo	Bezeichnung Brenner-Typenreihe Burner serie Type brûleur	Bestell-Nr. Order-No. No de commande	Preis EUR (o. MwSt.)	Designation	Désignation
9.	Pumpen-/ Mischerguppen WHP/WHM 40/50 EA, Reduzierset			Pumps, mixer groups reducer set	Groupes pompes / de mélange, collecteurs set de réduction
9.01	Thermometerhalter G1/4	409 000 07 507		Thermometer holder	Pige de maintien thermomètre
9.02	Kugelhahn RL 2" mit Schwerkraftbremse IO	409 000 07 552		Ball valve with gravity brake	Robinet à bille avec clapet anti-retour
9.03	Thermometer blau	409 000 07 517		Thermometer blue	Thermomètre bleu
9.04	Thermometer rot	409 000 07 527		Thermometer red	Thermomètre rouge
9.05	Kugelhahn VL 2"	409 000 07 542		Ball valve supply 2"	Robinet à bille
9.06	Scheibe B 13 DIN 125 St	430 801		Washer	Rondelle
9.07	Sechskantmutter M12 DIN 934 -8	411 600		Hexagonal nut	Ecrou six pans
9.08	Schraube M12 x 55 DIN 933 8.8	401 622		Screw	Vis
9.09	Umwälzpumpe Magna 40-100 F 220 für WHP/WHM 40	601 712		Circulation pump	Circulateur
	Umwälzpumpe Magna 50-60 F für WHP/WHM 50	601 714		Circulation pump	Circulateur
9.10	Flanschdichtung 95 x 61 x 2	409 000 07 577		Flange gasket	Joint de bride
9.11	Stellmotor ESBE, ARA 661 230V WHM mit Anschlusskabel	409 000 12 137		Stepping motor with connection cable	Servomoteur avec câble de raccordement
9.12	Mischer DN 40 komplett DN 50 komplett	409 000 07 672 409 000 07 712		Mixer	Vanne de mélange
	Dichtung			Gasket	Joint
9.13	42 x 56 x 2 (2)	409 000 05 327			
9.14	2 1/2" (52 x 71,5 x 2)	409 000 07 667			
9.15	33 x 44,5 x 2 (1 1/2)	409 000 04 177			
9.16	Mutter 1 1/2"	409 000 07 757		Nut	Ecrou
9.17	Wärmedämmschale komplett WHP 40EA WHP 50EA WHM 40EA WHM 50EA WHR-50/32	409 000 07 722 409 000 07 732 409 000 07 742 409 000 07 752 409 000 07 662		Heat retaining cup	Coquille isolante

**10. Modulverteiler WHV 2/3-M, Winkelverbindungs-Set + Weichenverteiler WHV2/3-10-W /
 Module distributor angle connection set + de-couple distributor /
 Collecteur WHV-M Set de liaison coudée + Collecteur avec bouteille casse-pression**

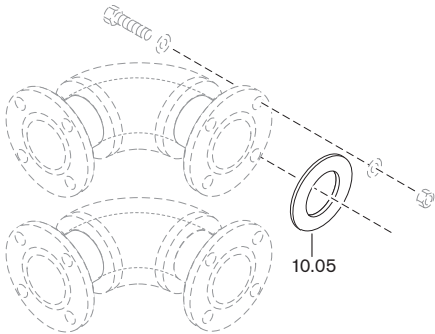
Modulverteiler / Module distributor / Collecteur
 WHV 2/3-M



Weichenverteiler / De-couple distributor / Collecteur avec bouteille casse pression
 WHV 2/3-10-W



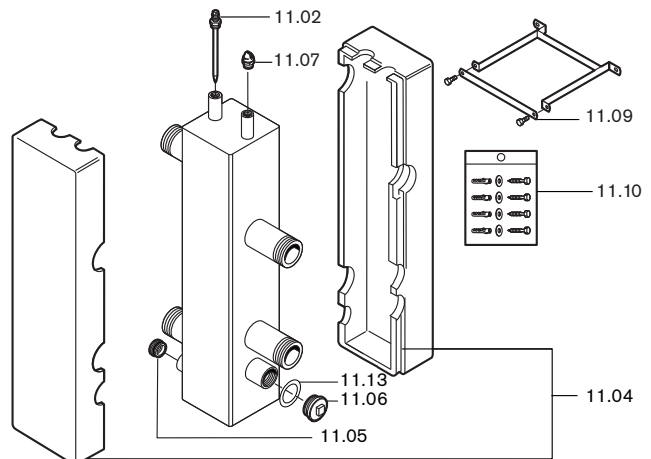
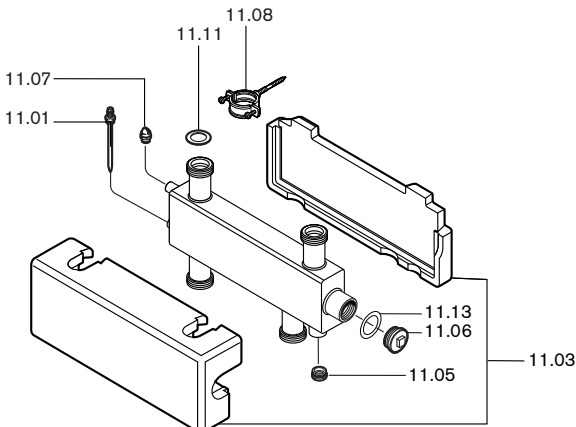
Winkelverbindungs-Set / angle connection set /
 Set de liaison coudée
 WHV E-M



**11. Hydraulische Weichen / Hydraulic de-couple / Bouteille casse-pression
 WHW 4/10**

WHW 4

WHW 10

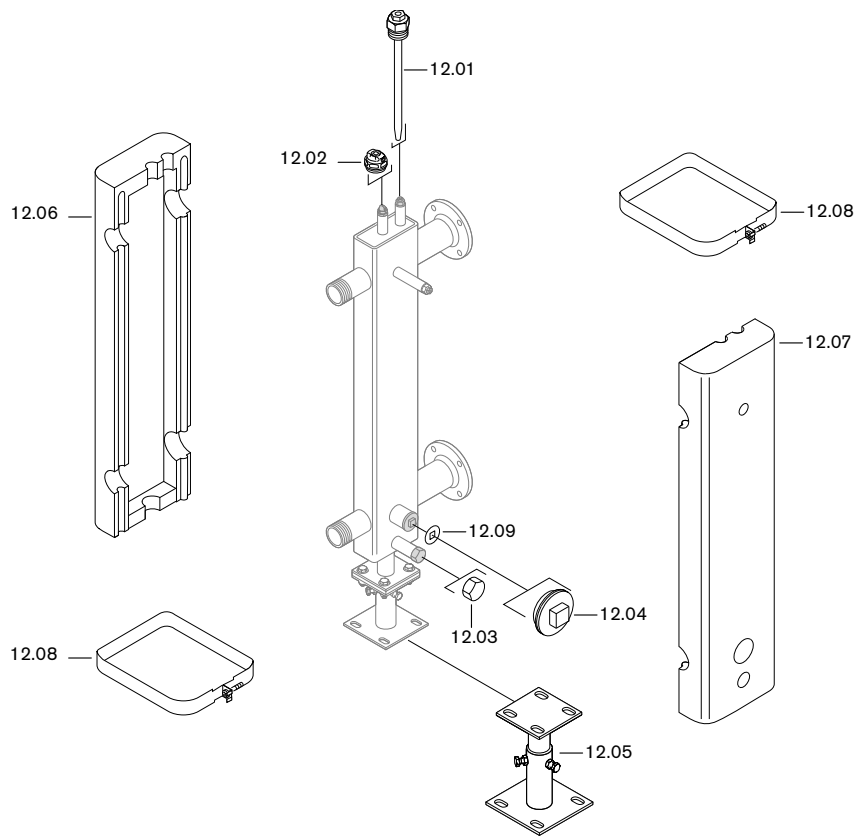


unverbindliche Preisempfehlung

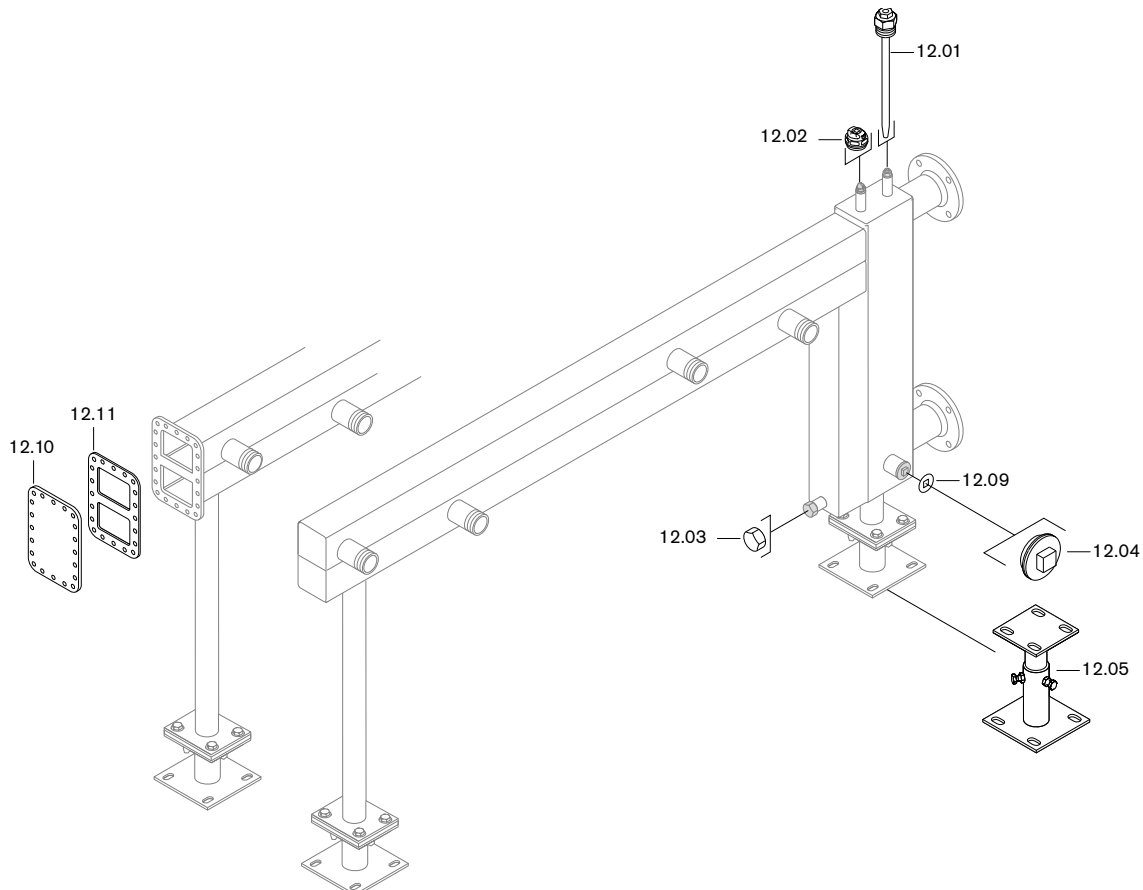
Bild Pict. Photo	Bezeichnung Brenner-Typenreihe Burner serie Type brûleur	Bestell-Nr. Order-No. No de commande	Preis EUR (o. MwSt.)	Designation	Désignation
10.	Modulverteiler WHV 2/3-M, Winkelverbindungs-Set + Weichenverteiler WHV 2/3-10-W			Module distributor angle connection set + de-couple distributor	Collecteur Set de liaison soudée + Collecteur avec bouteille
10.01	Wärmedämmschale komplett WHV 2-M-10 WHV 3-M-10 WHV 2-M-20 WHV 3-M-20 WHV 2-M-40 WHV 3-M-40 WHV 2-10-W WHV 3-10-W	409 000 12 627 409 000 12 647 409 000 07 762 409 000 07 772 409 000 07 162 409 000 07 172 409 000 12 682 409 000 12 702		Heat retaining cup	Coquille isolante
10.02	Flanschdeckel mit Verschlussstopfen DN 65 WHV-M-10 DN 80 PN6 WHV-M-20 DN 100 PN6 WHV-M-40	409 000 12 302 409 000 07 032 409 000 07 142		Flange cover with closing plug	Cache de bride avec bouchon
10.03	Verschlussstopfen 1/2 mit O-Ring für WHV 2/3-M-10 und WHV 2/3-10-W für WHV 2/3-M-20/40	409 000 06 687 409 000 07 117		Closing plug 1/2 with O ring	Bouchon obturateur
10.04	Dichtung 32 x 44 x 2 (1 1/2) für WHV 2/3-M-10 +2/3-10-W 42 x 56 x 2 (2) für WHV 2/3-M-20/40	409 000 06 597 409 000 05 327		Gasket	Joint
10.05	Dichtung Flansch DN 65 115 x 77 x 2 f. WHV-M-10 DN 80 132 x 90 x 2 für WHV-M-20 und WHV-E-M-20 DN 100 D152 x d115 x 2 für WHV-M-40 und WHV-E-M-40	409 000 12 667 409 000 07 077 409 000 07 187		Flange gasket	Joint de bride
10.06	Tauchhülse G 1/2 mit O-Ring	409 000 12 597		Immersion sleeve with O ring	Doigt de gant avec joint torique
10.07	Überwurfmutter G 1 1/2 x 42,5	409 000 12 537		Union nut	Contre-écrou
11.	Hydraulische Weichen WHW 4/10			Hydraulic de-couple	Bouteille casse-pression
11.01	Tauchhülse R 1/2 ø l=6,5; L=100 WHW 4	471 807 01 027		Immersion sleeve	Doigt de gant
11.02	R 1/2 ø l=6,5; L=145 WHW 10	409 000 05 947			
11.03	Isolierschale WHW4	409 000 05 857		Insulation	Isolation
11.04	WHW10	409 000 05 937			
11.05	Verschlusssschraube G 3/4 für WHW mit O-Ring	409 000 05 807		Cover screw with O ring	Vis d'obturation avec joint torique
11.06	G 1 1/4 für WHW mit O-Ring	409 000 05 817		with O ring	avec joint torique
11.07	Entlüftungsventil 3/8 für WHW	409 000 05 827		Vent valve	Robinet de purge
11.08	Befestigungs-Set WHW 4	409 000 05 837		Assembling set	Fixation
11.09	WHW 10	409 000 05 957			
11.10	Dübelset WHW10	409 000 06 007		Dowel set	Kit cheville
11.11	Dichtung 32 x 44 x 2 (1 1/2)	409 000 06 597		Seal	Joint
11.12	Dichtung 42 x 52 x 2 (lose beigelegt - ohne Bild)	409 000 06 737		Seal (supplied loose - no picture)	Joint (séparé - sans image)
11.13	42 x 52 x 4 (für Magnetitsammler)	409 000 06 807		(for Magnetite collector)	(pour collecteur magnétique)

12. Hydraulische Weichen, Twinbloc / Hydraulic de-couple, Twinbloc / Bouteille casse-pression, Twinbloc WHW 8/11/18

Hydraulische Weichen / Hydraulic de-couple / Bouteille casse-pression
WHW 8/11/18



Twinbloc
Kompakt- und Basisausführung / Compact and basic version / Exécution compacte et exécution de base

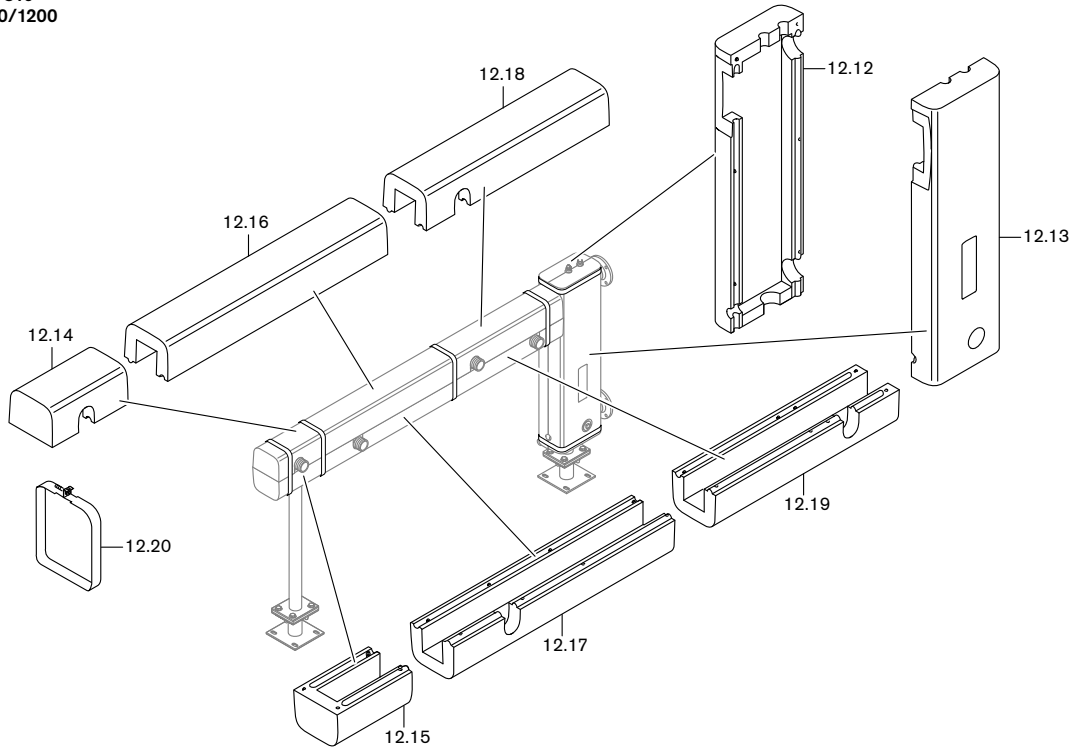


unverbindliche Preisempfehlung

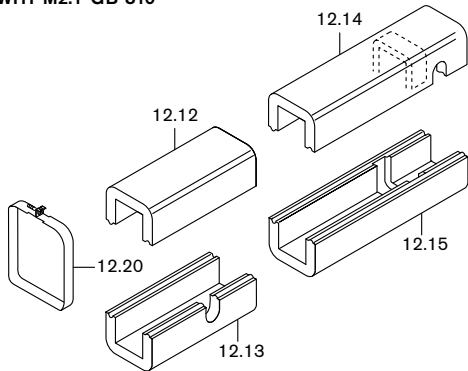
Bild Pict. Photo	Bezeichnung Brenner-Typenreihe Burner serie Type brûleur	Bestell-Nr. Order-No. No de commande	Preis EUR (o. MwSt.)	Designation	Désignation
12.	Hydraulische Weichen WHW 8/11/18, Twinbloc			Hydraulic de-couple, Twinbloc	Bouteille casse- pression, Twinbloc
12.01	Tauchhülse R 1/2 (WHW 8) R 1/2 (WHW 11/18, WHT..-340/..810) R 1/2 (WHT..-1200)	471 807 01 027 409 000 05 947 409 000 10 987		Immersion sleeve	Doigt de gant
12.02	Entlüftungsventil 1/2 mit O-Ring	409 000 06 677		Vent valve	Robinet de purge
12.03	Verschlusskappe G 1 incl. Dichtung	409 000 08 077		Closing cap	Bouchon obturateur
12.04	Verschlusssschraube G 1 1/4 mit Dichtung	409 000 05 817		Closing screw G1 1/4 with seal	Vis d'obturation
12.05	Standkonsole für WHW 8, WHW 11, WHW 18 Standkonsole-Set WHT 1er-Set 2er-Set	409 000 08 052 409 000 08 202 409 000 05 892		Floor standing console Console set single set double set	Console pour pose au sol Set de consoles Set de 1 Set de 2
12.06	Wärmedämmung Halbschale Teil 1 für WHW-8-R/L für WHW-11-R für WHW-11-L für WHW-18-R für WHW-18-L	409 000 08 307 409 000 08 037 409 000 08 057 409 000 10 037 409 000 10 057		Insulation half cup part 1	Isolation - Demi coquille Partie 1
12.07	Wärmedämmung Halbschale Teil 2 für WHW-8-R/L für WHW-11-R für WHW-11-L für WHW-18-R für WHW-18-L	409 000 08 317 409 000 08 047 409 000 08 067 409 000 10 047 409 000 10 067		Insulation half cup part 2	Isolation - Demi coquille Partie 2
12.08	Spannband 25 x 825 WHW 8 35 x 0,5 x 800 WHW 11 35 x 0,5 x 1075 WHW 18	409 000 08 327 409 000 08 087 409 000 10 087		Banding	Collier de maintien
12.09	Dichtung 42 x 52 x 2 (für Verschlussstopfen) 42 x 52 x 4 (für Magnetitsammler)	409 000 06 737 409 000 06 807		Gasket (for closing plug) (for Magnetite collector)	Joint (pour capuchon obturateur) (pour collecteur magnétique)
12.10	Blindflansch 261 x 181 x 10 (WHT..-810) 361 x 261 x 10 (WHT..-1200)	409 000 09 067 409 000 10 197		Blank flange	Bride pleine
12.11	Dichtung-Zwischenflansch 257 x 177 x 3 (WHT..-810) 361 x 261 x 3 (WHT..-1200)	409 000 09 077 409 000 10 207		Gasket intermediate flange	Joint de bride intermédiaire
	Wärmedämmungen Twinbloc			Insulation Twinbloc	Coquilles isolantes Twinbloc
12.12	Wärmedämmung Twinbloc Teil 1 für WHT-2-GB-180-R/L für WHT-2-GB-340-R für WHT-2-GB-340-L für WHT-2-GB-810-R für WHT-2-GB-810-L für WHT-M2-GB-810-R für WHT-M2-GB-810-L für WHT-M2-GB-1200-R für WHT-M2-GB-1200-L für WHT-M2.1-GB-810-R für WHT-M2.1-GB-810-L für WHT-M2.1-GB-1200-R für WHT-M2.1-GB-1200-L für WHT-M2.2-GB-810-R für WHT-M2.2-GB-810-L für WHT-M2.2-GB-1200-R für WHT-M2.2-GB-1200-L	409 000 09 607 409 000 08 527 409 000 08 607 409 000 10 527 409 000 10 607 409 000 08 907 409 000 08 987 409 000 10 827 409 000 10 907 409 000 08 687 409 000 08 787 409 000 10 687 409 000 10 747 409 000 08 727 409 000 08 827 409 000 10 707 409 000 10 767		Insulation Twinbloc part 1	Coquille isolante Twinbloc Partie 1 (R = départ à droite, L = départ à gauche)
12.13	Wärmedämmung Twinbloc Teil 2 für WHT-2-GB-180-R/L für WHT-2-GB-340-R für WHT-2-GB-340-L für WHT-2-GB-810-R für WHT-2-GB-810-L für WHT-M2-GB-810-R für WHT-M2-GB-810-L für WHT-M2-GB-1200-R für WHT-M2-GB-1200-L für WHT-M2.1-GB-810-R für WHT-M2.1-GB-810-L für WHT-M2.1-GB-1200-R für WHT-M2.1-GB-1200-L für WHT-M2.2-GB-810-R für WHT-M2.2-GB-810-L für WHT-M2.2-GB-1200-R für WHT-M2.2-GB-1200-L	409 000 09 617 409 000 08 537 409 000 08 617 409 000 10 537 409 000 10 617 409 000 08 917 409 000 08 997 409 000 10 837 409 000 10 917 409 000 08 697 409 000 08 797 409 000 10 697 409 000 10 757 409 000 08 737 409 000 08 837 409 000 10 717 409 000 10 777		Insulation Twinbloc part 2	Coquille isolante Twinbloc Partie 2
12.14	Wärmedämmung Twinbloc Teil 3 für WHT-2-GB-180-R/L für WHT-2-GB-340-R für WHT-2-GB-340-L für WHT-2-GB-810-R für WHT-2-GB-810-L für WHT-M2-GB-810-R für WHT-M2-GB-810-L für WHT-M2-GB-1200-R für WHT-M2-GB-1200-L für WHT-M2.1-GB-810-R für WHT-M2.1-GB-810-L für WHT-M2.1-GB-1200-R für WHT-M2.1-GB-1200-L für WHT-M2.2-GB-810-R für WHT-M2.2-GB-810-L für WHT-M2.2-GB-1200-R für WHT-M2.2-GB-1200-L	409 000 09 627 409 000 08 547 409 000 08 627 409 000 10 547 409 000 10 627 409 000 08 927 409 000 09 007 409 000 10 847 409 000 10 927 409 000 08 707 409 000 08 807 409 000 08 747 409 000 08 847 409 000 10 727 409 000 10 787		Insulation Twinbloc part 3	Coquille isolante Twinbloc Partie 3

12. Hydraulische Weichen, Twinbloc / Hydraulic de-couple, Twinbloc / Bouteille casse-pression, Twinbloc
WHT-2-GB-180-R/L

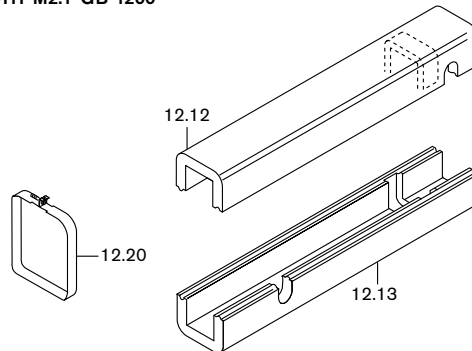
WHT-2-GB-340/810
WHT-M2-GB-810/1200



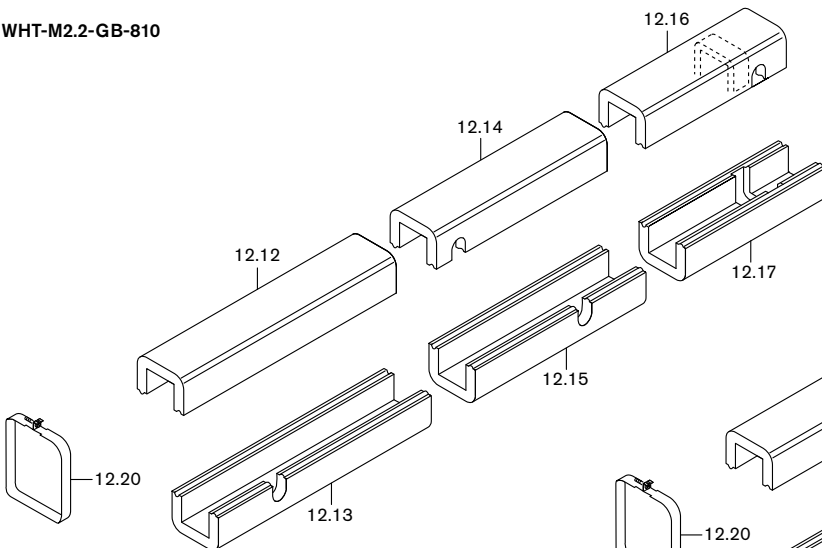
WHT-M2.1-GB-810



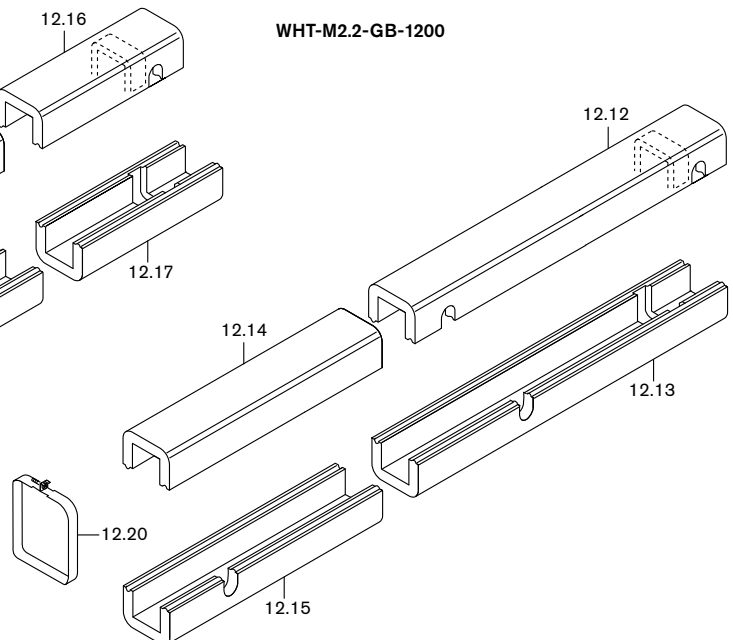
WHT-M2.1-GB-1200



WHT-M2.2-GB-810



WHT-M2.2-GB-1200

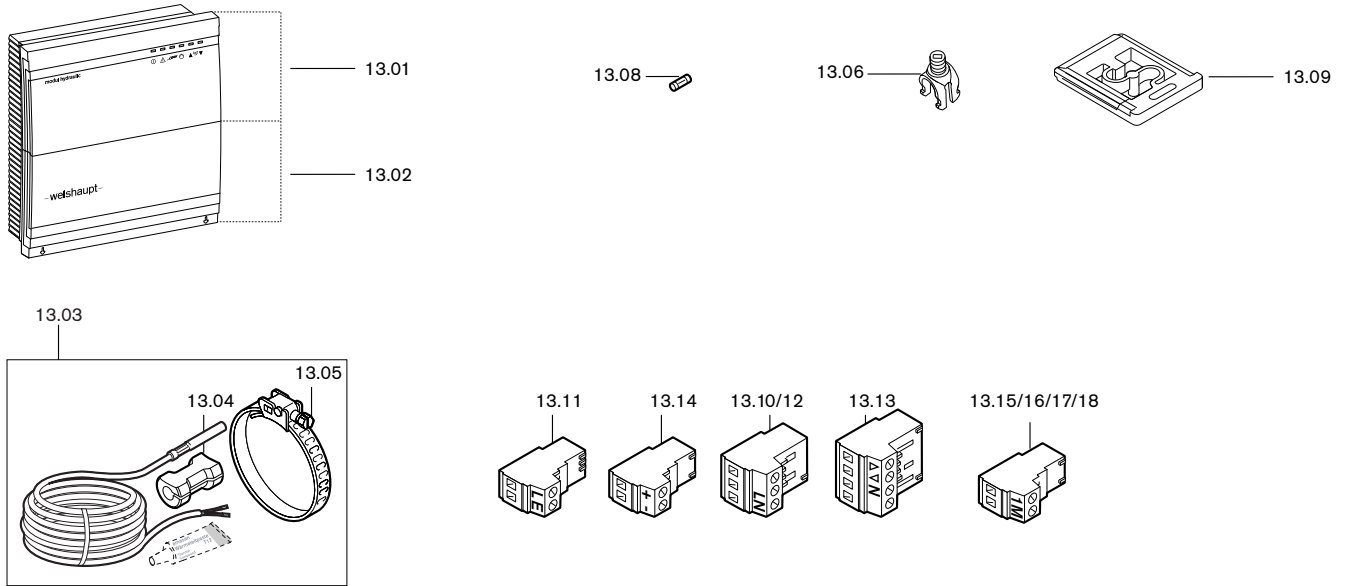


unverbindliche Preisempfehlung

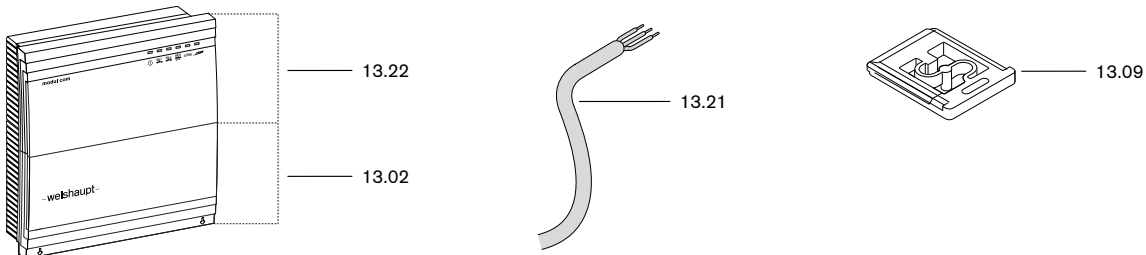
Bild Pict. Photo	Bezeichnung Brenner-Typenreihe Burner serie Type brûleur	Bestell-Nr. Order-No. No de commande	Preis EUR (o. MwSt.)	Designation	Désignation
12.15	Wärmedämmung Twinbloc Teil 4			Insulation Twinbloc part 4	Coquille isolante Twinbloc Partie 4
	für WHT-2-GB-180-R/L	409 000 09 637			
	für WHT-2-GB-340-R	409 000 08 557			
	für WHT-2-GB-340-L	409 000 08 637			
	für WHT-2-GB-810-R	409 000 10 557			
	für WHT-2-GB-810-L	409 000 10 637			
	für WHT-M2-GB-810-R	409 000 08 937			
	für WHT-M2-GB-810-L	409 000 09 017			
	für WHT-M2-GB-1200-R	409 000 10 857			
	für WHT-M2-GB-1200-L	409 000 10 937			
	für WHT-M2.1-GB-810-R	409 000 08 717			
	für WHT-M2.1-GB-810-L	409 000 08 817			
	für WHT-M2.2-GB-810-R	409 000 08 757			
	für WHT-M2.2-GB-810-L	409 000 08 857			
für WHT-M2.2-GB-1200-R	409 000 10 737				
für WHT-M2.2-GB-1200-L	409 000 10 797				
12.16	Wärmedämmung Twinbloc Teil 5			Insulation Twinbloc part 5	Coquille isolante Twinbloc Partie 5
	für WHT-2-GB-180-R/L	409 000 09 647			
	für WHT-2-GB-340-R	409 000 08 567			
	für WHT-2-GB-340-L	409 000 08 647			
	für WHT-2-GB-810-R	409 000 10 567			
	für WHT-2-GB-810-L	409 000 10 647			
	für WHT-M2-GB-810-R	409 000 08 947			
	für WHT-M2-GB-810-L	409 000 09 027			
	für WHT-M2-GB-1200-R	409 000 10 867			
	für WHT-M2-GB-1200-L	409 000 10 947			
	für WHT-M2.2-GB-810-R	409 000 08 767			
	für WHT-M2.2-GB-810-L	409 000 08 867			
	12.17	Wärmedämmung Twinbloc Teil 6			
für WHT-2-GB-180-R/L		409 000 09 657			
für WHT-2-GB-340-R		409 000 08 577			
für WHT-2-GB-340-L		409 000 08 657			
für WHT-2-GB-810-R		409 000 10 577			
für WHT-2-GB-810-L		409 000 10 657			
für WHT-M2-GB-810-R		409 000 08 957			
für WHT-M2-GB-810-L		409 000 09 037			
für WHT-M2-GB-1200-R		409 000 10 877			
für WHT-M2-GB-1200-L		409 000 10 957			
für WHT-M2.2-GB-810-R		409 000 08 777			
für WHT-M2.2-GB-810-L		409 000 08 877			
12.18	Wärmedämmung Twinbloc Teil 7			Insulation Twinbloc part 7	Coquille isolante Twinbloc Partie 7
	für WHT-2-GB-180-R/L	409 000 09 667			
	für WHT-2-GB-340-R	409 000 08 587			
	für WHT-2-GB-340-L	409 000 08 667			
	für WHT-2-GB-810-R	409 000 10 587			
	für WHT-2-GB-810-L	409 000 10 667			
	für WHT-M2-GB-810-R	409 000 08 967			
	für WHT-M2-GB-810-L	409 000 09 047			
	für WHT-M2-GB-1200-R	409 000 10 887			
	für WHT-M2-GB-1200-L	409 000 10 967			
12.19	Wärmedämmung Twinbloc Teil 8			Insulation Twinbloc part 8	Coquille isolante Twinbloc Partie 8
	für WHT-2-GB-180-R/L	409 000 09 677			
	für WHT-2-GB-340-R	409 000 08 597			
	für WHT-2-GB-340-L	409 000 08 677			
	für WHT-2-GB-810-R	409 000 10 597			
	für WHT-2-GB-810-L	409 000 10 677			
	für WHT-M2-GB-810-R	409 000 08 977			
	für WHT-M2-GB-810-L	409 000 09 057			
	für WHT-M2-GB-1200-R	409 000 10 897			
	für WHT-M2-GB-1200-L	409 000 10 977			
12.20	Spanngurt			Tension belt	Ceinture de blocage
	25 x 960				
	WHT-2-GB-340	409 000 08 097			
	35 x 0,5 x 920	409 000 08 887			
	WHT-2-GB-810				
	WHT-M2-GB-810				
	WHT-M2.1-GB-810				
	WHT-M2.2-GB-810				
	35 x 0,5 x 1270	409 000 08 897			
	WHT-2-GB-810				
	WHT-M2-GB-810				
	35 x 0,5 x 1340	409 000 10 807			
	WHT-M2-GB-1200				
	WHT-M2.1-GB-1200				
	WHT-M2.2-GB-1200				
	35 x 0,5 x 1595	409 000 10 817			
	WHT-M2-GB-1200				
	35 x 0,5 x 1695	409 000 10 997			
WHT-M2-GB-1200					
Spannband			Strap	Ceinture	
25 x 895					
WHT-2-GB-180-R/L	409 000 09 687				
25 x 980					
WHT-2-GB-180-R/L	409 000 09 707				

**13. Erweiterungsmodule / Extension module / Module d'extension WCM-EM 2.0/2.1
Kommunikationsmodule / Communication module / Module de communication WCM-COM 1.0 expert/home**

Erweiterungsmodule / Extension module / Module d'extension
WCM-EM 2.0/2.1



Kommunikationsmodule / Communication module / Module de communication
WCM-COM 1.0 expert/home

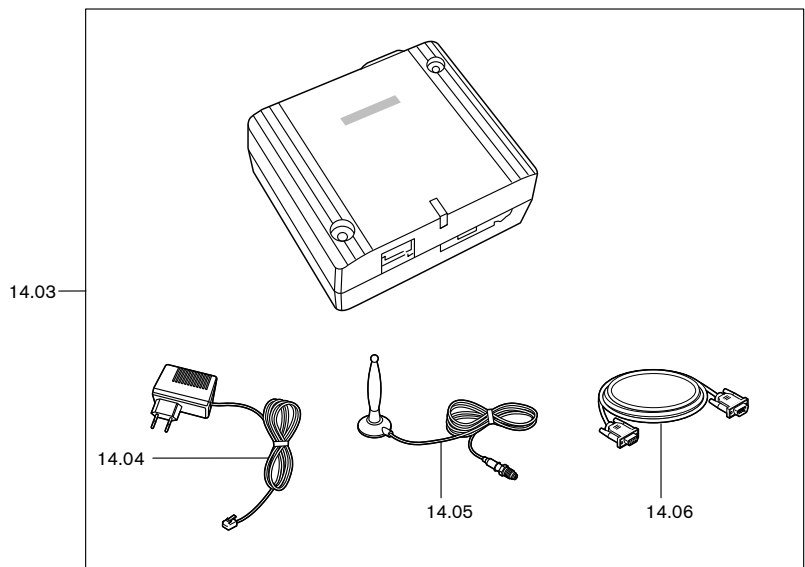
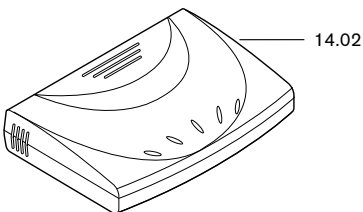


14 Regelungs-Zubehör / Spares control access. / Pièces acces. régulation

Kaskadenmanger / Cascade Manager / Manager de cascade
WCM-KA 2.0



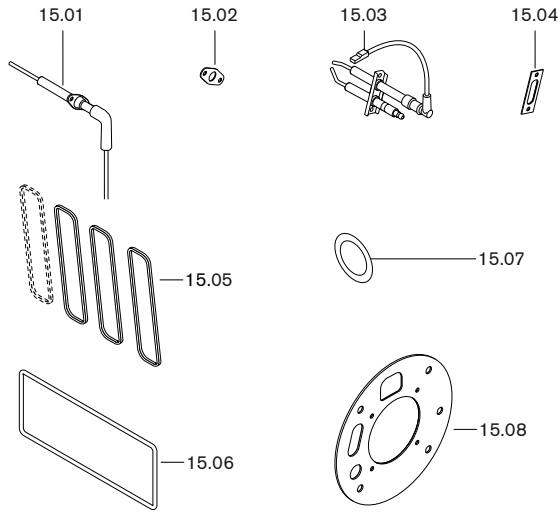
Modem



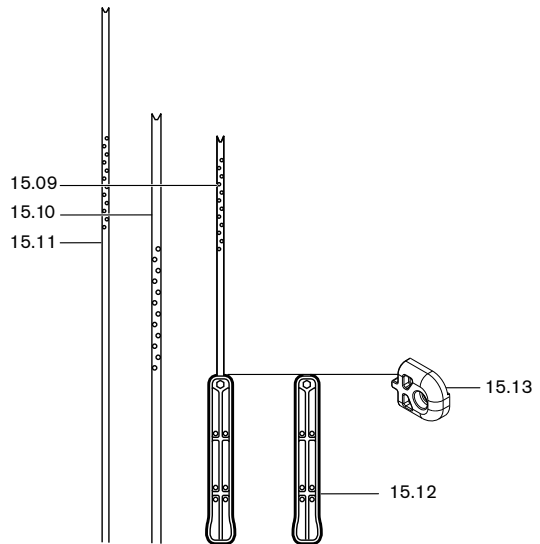
unverbindliche Preisempfehlung

Bild Pict. Photo	Bezeichnung Brenner-Typenreihe Burner serie Type brûleur	Bestell-Nr. Order-No. No de commande	Preis EUR (o. MwSt.)	Designation	Désignation
13.	Erweiterungsmodule WCM-EM 2.0/2.1 Kommunikationsmodule WCM-COM 1.0 expert/home			Extension module Communication module	Module d'extension Module de communication
	<u>Erweiterungsmodule WCM-EM 2.0/2.1</u>			<u>Extension module WCM-EM 2.0 in connection with WCM-FS</u>	<u>Module d'extension WCM-EM 2.0 avec WCM-FS</u>
13.01	Deckel modul hydraulik WCM-EM 2.0	481 000 00 937		Cover module hydraulic	Couvercle côté module hydraulique
13.02	Deckel Anschlussbereich	481 000 00 927		Cover connection area	Couvercle côté raccordements
13.03	Vorlauffühler NTC 5 k (Anlege-Tauchfühler)	481 000 00 872		Supply sensor (contact/immersion)	Sonde de départ (sonde de contact-sonde de doigt de gant)
13.04	Hülse für Anlegefühler	411 150 22 167		Sleeve for contact sensor	Gaine pour sonde de contact
13.05	Spannband	499 316		Strap	Collier de serrage
13.06	Zugentlastungs-Set	481 000 00 947		Torsion relief set	Dispositif de maintien de câble
13.07	Leiterplatte (ohne Bild) WCM-EM 2.1 (in Verbindung mit WCM-FS 2.0)	481 000 00 932		Printed circuit board (without picture) (in conjunction with)	Platine (sans photo) (en liaison avec WCM-FS 2.0)
13.08	Feinsicherung 6,3 AT	722 024		Fuse	Fusible de protection
13.09	Rastschieber für Hutschienen-Montage	481 000 00 917		Sliding catch with DIN rail mounting	Pièce de blocage pour montage sur rails
	Stecker			Plug	Fiches
13.10	3-polig graphitgrau Rast 5 230V	716 275		3 pole grey	3 pôles gris graphit
13.11	2-polig türkisblau H1 Rast 5	716 276		2 pole turquoise	2 pôles bleu turquoise
13.12	3-polig pastellviolett MFA1	716 277		3 pole violet	3 pôles violet pastel
13.13	4-polig signalgelb MM1 Rast 5	716 278		4 pole yellow	4 pôles jaune fluo
13.14	2-polig lichtblau eBus Rast 5	716 279		2 pole light grey	2 pôles gris clair
13.15	2-polig signalgrün B1 Rast 5	716 280		2 pole green	2 pôles vert
13.16	2-polig signalgelb B3 Rast 5	716 281		2 pole yellow	2 pôles jaune fluo
13.17	2-polig weiß B6 Rast 5	716 282		2 pole white	2 pôles blanc
13.18	2-polig signalblau Leistungssteuersignal Pumpe	716 283		2 pole blue load controller signal pump	2 pôles bleu fluo - signal de commande de puissance pompe
	<u>Kommunikationsmodule WCM-COM 1.0 expert/home</u>			<u>Communication module expert/home</u>	<u>Modules de communication expert/home</u>
13.20	SD-Karte mit Web-Seiten (ohne Bild)	481 000 01 077		SD card with websites (without picture)	Carte micro SD avec pages Web (sans photo)
13.21	Ethernet-Kabel 1,5m	481 000 01 087		Ethernet cable	Câble Ethernet
13.22	Deckel modul com WCM-COM 1.0 expert WCM-COM 1.0 home	481 000 00 987 481 000 01 257		Cover module com	Couvercle module com
14.	Regelungs-Zubehör			Spare control access.	Pièces acces. régulation
	<u>Kaskadenmanger WCM-KA 2.0</u>			<u>Cascade Manager</u>	<u>Manager de cascade</u>
14.01	Feinsicherung	722 019		Fuse	Fusible de protection
	<u>Modem</u>			<u>Modem</u>	<u>Modem</u>
14.02	Analog-Modem	481 000 00 487		Analog-Modem	Modem analogique
14.03	GSM-Modem mit Netzteil, Antenne und Leitung	481 000 00 497		GSM-Modem with adapter, aerial and cable	Modem avec réseau, antenne et câble de liaison
14.04	Steckernetzteil 2000 mm für GSM-Modem mit Anschlussleitung	481 000 00 517		Plug housing for GSM Modem with connection cable	Câble de raccordement pour modem GSM avec câble de liaison
14.05	Dual-Band Magnetantenne 2500 mm 3 dB für GSM-Modem	481 000 00 547		Dual band antenna for GSM Modem	Antenne pour modem GSM
14.06	Serielle Leitung 2000 mm WEA zum Modem 9-polig 1:1 male/female für GSM-Modem	481 000 00 557		Serial line for GSM Modem	Câble de liaison série WEA vers Modem
	<u>PC-Software W-EA</u>			<u>PC-Software W-EA</u>	<u>Software W-EA pour PC</u>
14.07	CD für W-EA (ohne Bild)	481 000 00 437		CD (without picture)	CD (sans photo)

15. Wartungs-Sets / Service set / Set d'entretien



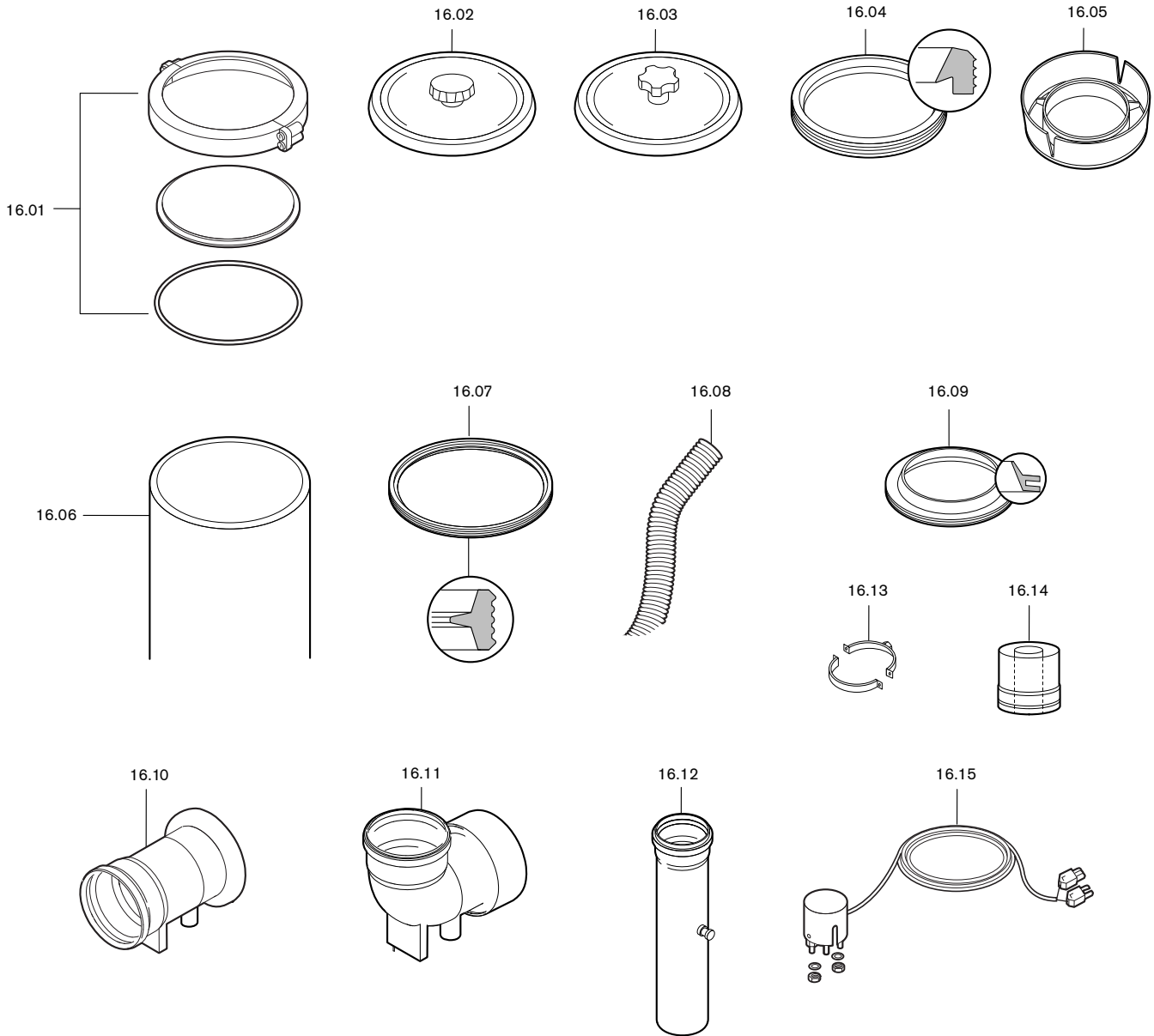
Reinigungs-Set Wärmetauscher / Cleaning kit heat exchanger / Pièces kit d'entretien échangeur



unverbindliche Preisempfehlung

Bild Pict. Photo	Bezeichnung Brenner-Typenreihe Burner serie Type brûleur	Bestell-Nr. Order-No. No de commande	Preis EUR (o. MwSt.)	Designation	Désignation
15.	Wartungs-Sets, Reinigungs-Set Wärmetauscher			Service set, Cleaning kit heat exchanger	Set d'entretien Pièces kit d'entretien échangeur
	<u>Wartungs-Sets</u>			<u>Service set</u>	<u>Set d'entretien</u>
15.01	Ionisationselektrode	482 101 30 052		Ionisation electrode	Electrode d'ionisation
15.02	Dichtung Ionisationselektrode	482 101 30 447		Gasket ionisation electrode	Joint d'électrode d'ionisation
15.03	Zündelektrode	482 001 30 262		Ignition electrode	Electrode d'allumage
15.04	Dichtung Zündelektrode	482 101 30 277		Gasket ignition electrode	Joint d'électrode d'allumage
15.05	Dichtung Wartungsdeckel-WT	482 101 30 157		Gasket service cover	Joint pour couvercle d'inspection
15.06	Dichtung Wartungsdeckel Kondensatwanne WTC-GB 120/170-A WTC-GB 210 - 300-A	482 101 30 137 482 301 30 137		Gasket service cover condensate trap	Joint couvercle réceptacle condensats
15.07	Dichtring 32 x 44 x 2 Gummikork R1	441 011		Sealing ring 32 x 44 x 2 rubber R1	Joint d'étanchéité
15.08	Dichtung Brennerflansch	482 101 30 247		Gasket burner flange	Joint de bride brûleur
	<u>Reinigungs-Set Wärmetauscher</u>			<u>Cleaning kit heat exchanger</u>	<u>Pièces kit d'entretien échangeur</u>
15.09	Reinigungsklinge 150 lang x 10	482 000 00 047		Cleaning latch 150 long x 10	Grattoir 150 mm de long x 10
15.10	Reinigungsklinge 300 lang x 15	482 000 00 057		Cleaning latch 300 long x 15	Grattoir 300 mm de long x 15
15.11	Reinigungsklinge 400 lang x 10	482 000 00 067		Cleaning latch 400 long x 10	Grattoir 400 mm de long x 10
15.12	Handgriff Reinigungswerkzeug	481 000 00 677		Handle cleaning tool	Poignée pour grattoir
15.13	Befestigungsteil Reinigungsklinge	481 000 00 687		Fixing cleaning latch	Support grattoir

16. Ersatzteile für / Spare parts for / Pièces de réchange
WAL-PP ab DN 160













unverbindliche Preisempfehlung

Bild Pict. Photo	Bezeichnung Brenner-Typenreihe Burner serie Type brûleur	Bestell-Nr. Order-No. No de commande	Preis EUR (o. MwSt.)	Designation	Désignation
16.	Ersatzteile für WAL-PP ab DN 160			Spare parts for	Pièces de réchange
16.01	Deckel PP DN 160 mit Runddichtung Deckel PPs grau DN 160 für Revisionsstück	669 205 669 365		Cover with round gasket Cover grey for inspection section	Couvercle PP avec joint Couvercle PP pour trappe de visite
16.02	Deckel für Revisionsrohr weiß DN 160	480 000 12 737		Cover for inspection pipe white	Couvercle trappe de révision blanc
16.03	Deckel INOX DN 160 für Revisionsstück INOX DN 185 für Revisionsstück INOX DN 300 für Revisionsstück	669 175 669 176 669 346		Cover for inspection section	Couvercle INOX DN 160 pour trappe de visite INOX DN 185 pour trappe de visite INOX DN 300 pour trappe de visite
16.04	Dichtung DN 160 für PP-Abgasrohr DN 200 für PP-Abgasrohr DN 250 für PP-Abgasrohr DN 315 für PPs-Abgasrohr	669 296 669 210 669 347 669 364		Cover for PP flue gas pipe	Joint DN 160 pour tube de fumées PP DN 200 pour tube de fumées PP DN 250 pour tube de fumées PP DN 315 pour tube de fumées PP
16.05	Distanzhalter DN 160/110 mit Kerbe	480 000 10 757		Distance piece	Pièce d'écartement
16.06	Mündungsrohr UV-beständig DN 160 0,5 m, PP-schwarz DN 200 0,5 m, PP-schwarz	669 376 669 377		Mouth pipe UV resistant	Embout terminal protégé UV
16.07	T-Dichtung DN 160 für Rohr weiß DN 160	669 257		T-sealing DN 160 for pipe white	Joint en Té DN 160 pour tube blanc
16.08	Kondensatschlauch ø 25 1500 mm lang	480 000 08 687		Condensate hose	Tuyau condensats
16.09	Dichtung für Schachtabdeckung DN 160 DN 200	480 000 08 787 480 000 08 797		Gasket for shaft cover	Joint pour chapeau de cheminée
	<u>Ersatzteile für Kesselanschluss-Set</u>			<u>Spares for boiler connection set</u>	<u>Pièces pour set raccord.</u> <u>chaudière</u>
16.10	Abgasrohr DN 160 - DN 125 gerade DN 160 gerade	480 000 10 867 480 000 11 837		Flue gas pipe straight	Tube d'évacuation droit
16.11	Bogen PP 87° DN 160 - DN 125 PP 87° DN 160	480 000 10 857 480 000 11 827		Elbow	Coude d'évacuation
16.12	Rohr PP DN 125 0,5 m mit Messöffnung PP DN 160 0,5 m mit Messöffnung	480 000 10 877 480 000 11 847		Pipe with test point	Tube avec prise de mesure
16.13	Rohrschelle DN 125 mit Gewindestange DN 160 mit Gewindestange	480 000 11 762 480 000 11 852		Pipe clamp with threaded rod	Collier de fixation avec tige filetée
16.14	Muffenumkehr INOX/PP DN 160/110	480 000 12 522		Sleeve reversal	Manchon avec inversion
	<u>Motorgesteuerte Abgasklappe DN 110 - 160</u>			<u>Motor driven flue gas damper</u>	<u>Clapet</u> de fumées motorisé
16.15	Stellantrieb STA-2 mit Steckerkabel	480 000 12 822		Stepping motor with plug cable	Servomoteur avec connecteur

Weishaupt in Ihrer Nähe?

Adressen, Telefonnummern usw.
finden sie unter www.weishaupt.de

Druck-Nr. 83220501, Mai 2013
Änderungen aller Art vorbehalten.
Nachdruck verboten.

Produkt		Beschreibung	Leistung
	W-Brenner	Die millionenfach bewährte Kompakt-Baureihe: Sparsam, zuverlässig, vollautomatisch. Öl-, Gas- und Zweistoffbrenner für Ein- und Mehrfamilienhäuser sowie Gewerbebetriebe. Als purflam Brenner wird Öl nahezu rußfrei verbrannt und NO _x -Emissionen nachhaltig reduziert.	bis 570 kW
	monarch® und Industriebrenner	Der legendäre Industriebrenner: Bewährt, langlebig, übersichtlich. Öl-, Gas- und Zweistoffbrenner für zentrale Wärmeversorgungsanlagen.	bis 11.700 kW
	multiflam® Brenner	Innovative Weishaupt-Technologie für Großbrenner: Minimale Emissionswerte besonders bei Leistungen über ein Megawatt. Öl-, Gas- und Zweistoffbrenner mit patentierter Brennstoffaufteilung.	bis 17.000 kW
	WK-Industriebrenner	Kraftpakete im Baukastensystem: Anpassungsfähig, robust, leistungsstark. Öl-, Gas- und Zweistoffbrenner für Industrieanlagen.	bis 28.000 kW
	Thermo Unit	Die Heizsysteme Thermo Unit aus Guss oder Stahl: Modern, wirtschaftlich, zuverlässig. Für die umweltschonende Beheizung von Ein- und Mehrfamilienhäusern. Brennstoff: Wahlweise Gas oder Öl.	bis 55 kW
	Thermo Condens	Die innovativen Gas-Brennwertgeräte mit SCOT-System: Effizient, schadstoffarm, vielseitig. Ideal für Wohnungen, Ein- und Mehrfamilienhäuser. Und für den großen Wärmebedarf als bodenstehende Gas-Brennwertkessel mit bis zu 1200 kW Leistung (Kaskade).	bis 1.200 kW
	Wärmepumpen	Das Wärmepumpenprogramm bietet Lösungen für die Nutzung von Wärme aus der Luft, der Erde oder dem Grundwasser. Die Systeme sind geeignet für Sanierung oder Neubau.	bis 130 kW
	Solar-Systeme	Gratisenergie von der Sonne: Perfekt abgestimmte Komponenten, innovativ, bewährt. Formschöne Flachdachkollektoren zur Heizungsunterstützung und Trinkwassererwärmung.	
	Wassererwärmer / Energiespeicher	Das attraktive Programm zur Trinkwassererwärmung umfasst klassische Wassererwärmer, die über ein Heizsystem versorgt werden und Energiespeicher, die über Solarsysteme gespeist werden können.	
	MSR-Technik / Gebäudeautomation	Vom Schaltschrank bis zur Komplettsteuerung von Gebäudetechnik – bei Weishaupt finden Sie das gesamte Spektrum moderner MSR Technik. Zukunftsorientiert, wirtschaftlich und flexibel.	