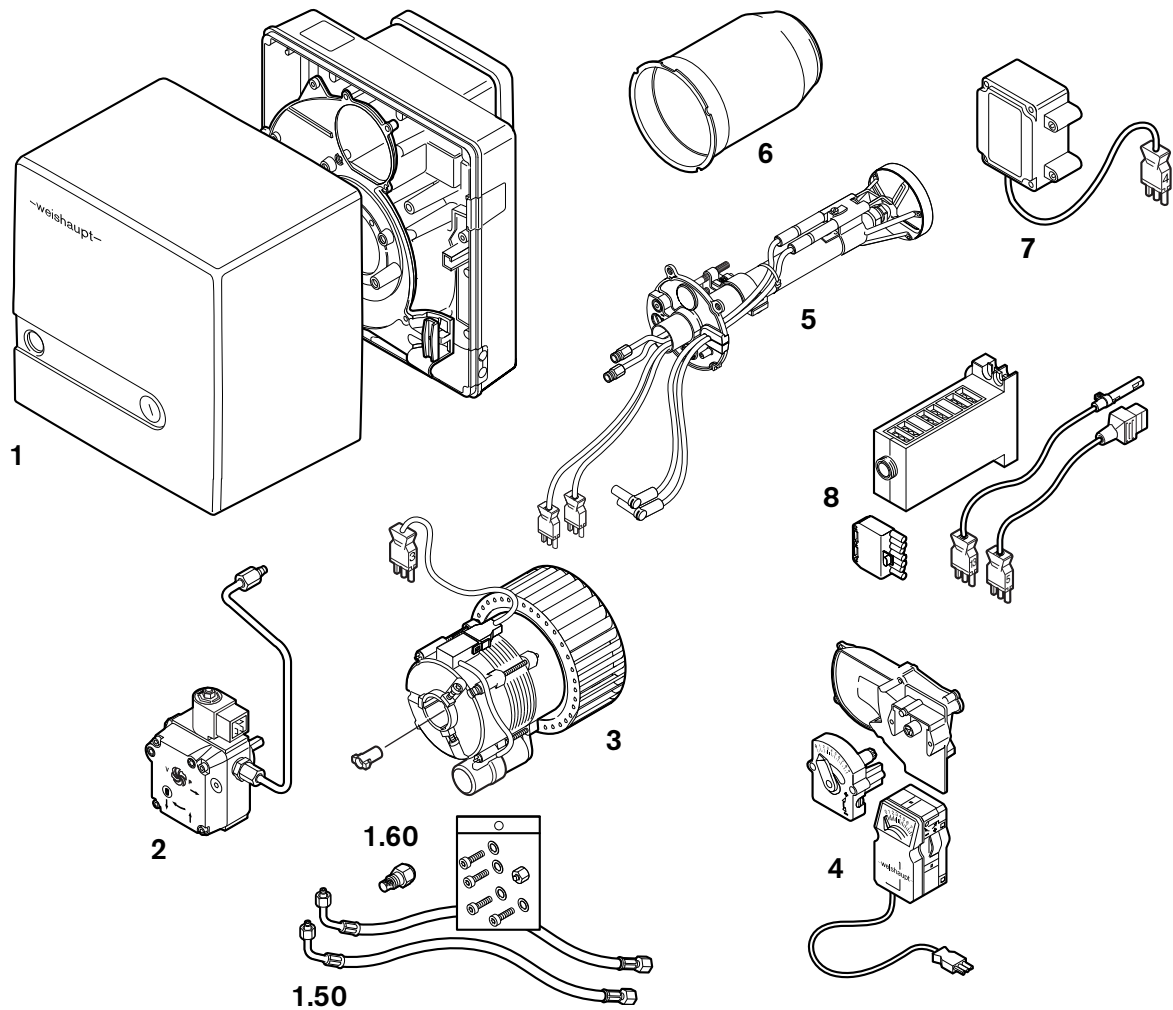


**Ersatzteile für
Brenner-Typen
WL5-B**

**Spare parts for
burner types
WL5-B**

**Pièces de rechange
pour brûleurs
WL5-B**

– weishaupt –



Gebrauch

Brennertyp und Fabriknummer feststellen.
Diese Angaben stehen auf dem Typenschild.

Zuordnung des defekten Teiles zu einer der
Sachgruppen des Inhaltsverzeichnisses
bestimmen.

Teil in der entsprechenden Sachgruppe der
Ersatzteilliste auswählen.

Instructions for use

Determine burner type and serial number.
These data are on the nameplate.

Coordination of the defective part to one of
the subject indexes of the table of contents.

Select part in the appropriate subject index of
the spare parts list.

Utilisation

Chercher le type et le numéro de fabrication
du brûleur. Ces éléments se trouvent sur la
plaque signalétique.

La pièce défectueuse appartient à une famille
du catalogue.

Choisir la pièce dans cette famille.

Bitte geben sie in der Bestellung an:

- Bezeichnung des Ersatzteiles
- Bestellnummer
- **Brennertyp**
- **Fabriknummer**

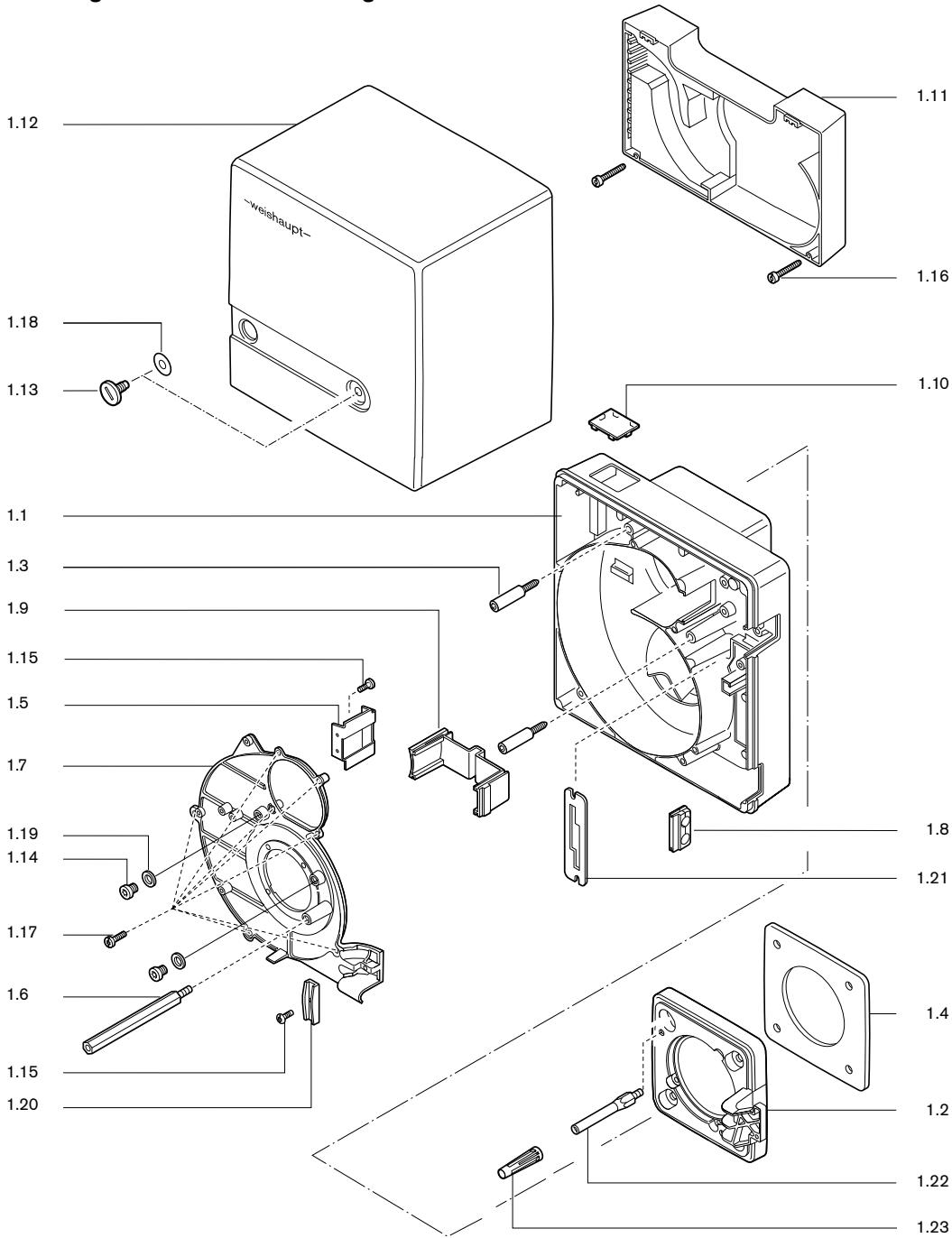
Kindly indicate in the order:

- Designation of the spare part
- Order-No.
- **Burner type**
- **Serial-No.**

Indiquer également:

- Désignation de la pièce
- No de référence
- **Type brûleur**
- **No de fabrication**

1. Brennergehäuse / Burner housing / Carcasse brûleur



1.50 Lose mitzuliefernde Teile / Detached pieces / Pièces livrées démontées

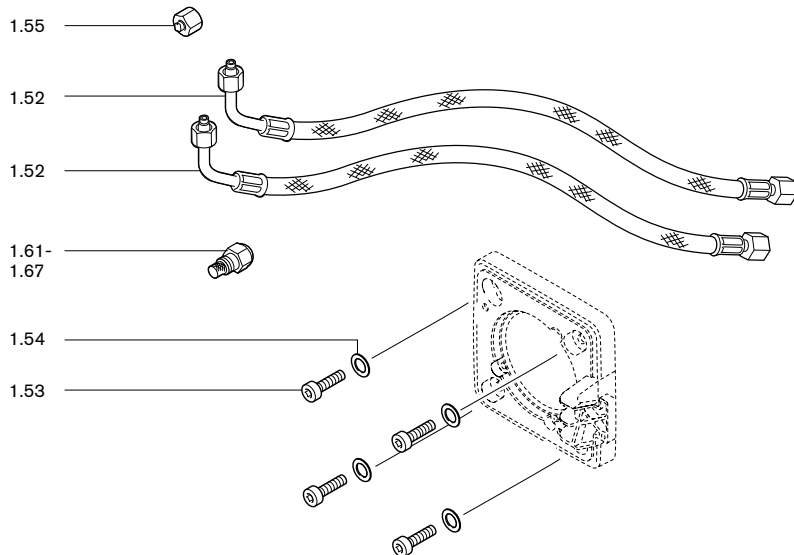


Bild Pict. Photo	Bezeichnung Brenner-Typenreihe Burner serie Type brûleur	Bestell-Nr. Order-No. No de commande	Preis EUR	Designation	Désignation
1.	Brennergehäuse			Burner housing	Carcasse brûleur
1.1	Brennergehäuse	241 050 01 017		Burner housing	Carcasse
1.2	Brennerflansch Ausf. H-LN WTU-S WTU-S, Ausf. LN	241 050 01 057 241 050 01 237 241 050 01 287 241 050 01 277		Burner flange	Bride brûleur
1.3	Schraube M6 für Brennergehäuse	241 110 01 297		Screw for burner housing	Vis pour carcasse
1.4	Flanschdichtung Ausf. LN	241 050 01 147 241 050 01 217		Flange gasket	Joint de bride
1.5	Luftleitblech	241 050 01 207		Air guide	Tôle de guidage d'air
1.6	Stehbolzen Abdeckhaube WTU-S mit WL5 Serviceposition	241 050 01 357 241 050 01 347		Stay bolt for burner flange WTU-S with service position	Tige de serrage WTU-S avec position entretien
1.7	Gehäusedeckel	241 050 01 037		Casing cover	Couvercle
1.8	Tülle für Ölschlauchdurchführung	241 050 01 177		Bushing for oil hoses	Passe-câble pour flexibles
1.9	Abdeckung Gehäuse	241 050 01 077		Cover	Cache pour carcasse
1.10	Schauglas für Zeitzähler	241 210 01 197		Sight glass for hours counter	Verre de visée pour compteur horaire
1.11	Ansauggehäuse komplett	241 050 01 012		Air intake housing complete	Caisson d'aspiration complet
1.12	Abdeckhaube komplett mit Schraube	241 050 01 022		Burner cover complete with screw	Capot complet avec vis
1.13	Schraube M8 x 15	142 013 01 157		Screw	Vis
1.14	G1/8A DIN 908	409 004			
1.15	M4 x 10 Kombi-Torx	409 236			
1.16	M4 x 30 Kombi-Torx	409 325			
1.17	M5 x 15 Kombi-Torx	409 310			
1.18	Scheibe 7+0,2 x 18 x 0,6	430 016		Washer	Rondelle
1.19	Dichtring 10 x 13,5 x 1,5	441 033		Gasket	Joint plat
1.20	Halter für Ölschlauch und Kabel WL5 an WTU-S	241 400 01 367 241 050 01 327		Holder for oil hose and cable	Fixation pour câble et flexible
1.21	Halteblech für Serviceposition WL5 an WTU-S	241 050 01 247 241 050 01 267		Bracket for service position	Fixation pour position d'entretien
1.22	Stehbolzen für Brennerflansch	241 050 01 187		Stay bolt for burner flange	Entretoise de fixation du capot
1.23	Hülse für Brennergehäuse	241 050 01 317		Entretoise	Douille pour carcasse brûleur
1.50	Lose mitzuliefernde Teile			Detached pieces	Pièces livrées démontées
1.51	Zubehör-Garnitur, schwarz	241 200 00 012		Accessory set, black	Boulons et rondelles de fixation bride brûleur
1.52	Ölschlauch DN 4, 1200 lq DN 4, 1200 lq, diffusionsdicht	491 126 491 131		Oil hose diffusion proof	Flexible fioul renforcé
1.53	Schraube M8 x 25	402 500		Screw	Vis
1.54	Scheibe 8,4	430 504		Washer	Rondelle
1.55	Verschlussbutzen BUZ 06-LL	241 100 06 012		Closing piece	Bouchon BUZ

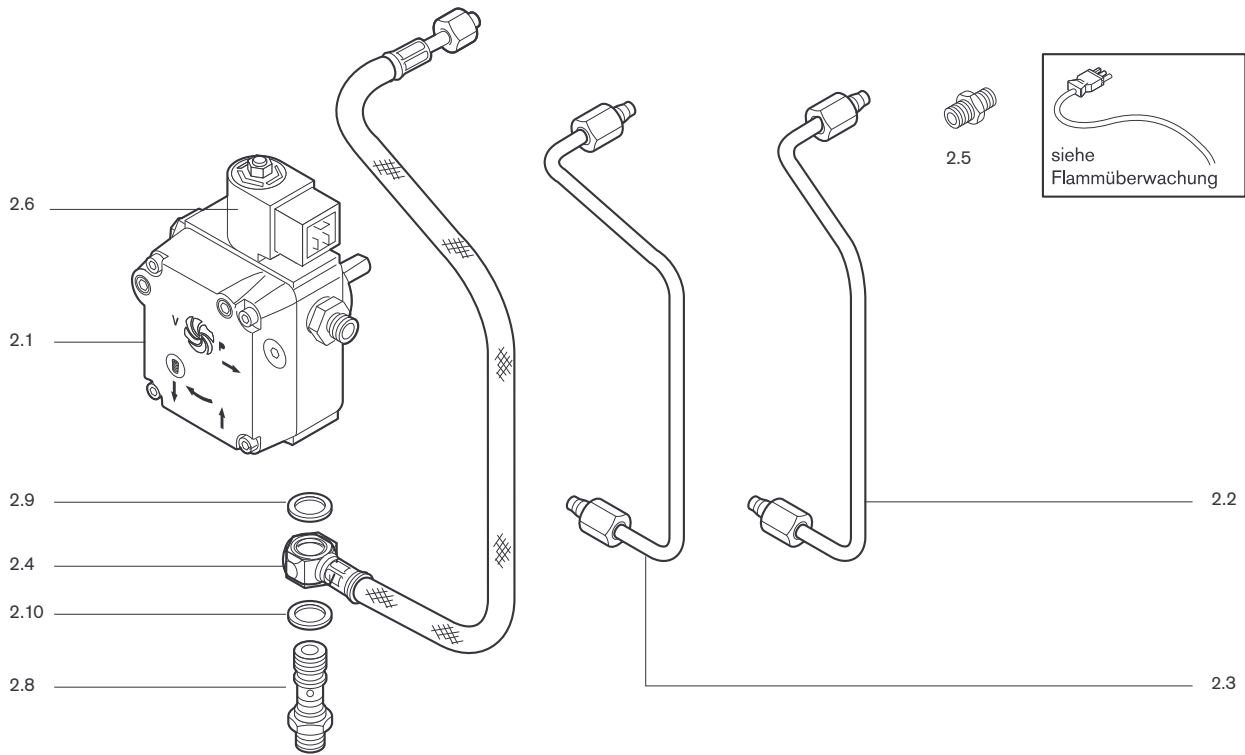
1.60 Düsen / Nozzles / Gicleurs

1.61-
1.67



Bild Pict. Photo	Bezeichnung Brenner-Typenreihe Burner serie Type brûleur	Bestell-Nr. Order-No. No de commande	Preis EUR	Designation	Désignation
1.60	Düsen			Nozzles	Gicleurs
	Düsen Fabrikat Fluidics Größe in US Gph bei 8 bar Typ SF - 45° Vollstrahl			Fluidics manufacture Size in US Gph at 8 bar Solid spray	Fabrication Fluidics grandeur en US Gph à 8 bar Cône plein
1.61	0,40 0,45 0,50 0,55 0,60 0,65 0,75 0,85 1,00 1,10	602 701 602 702 602 703 602 704 602 705 602 706 602 060 602 061 602 062 602 063			
	Düsen Fabrikat Fluidics Größe in US Gph bei 8 bar Typ SF - 60° Vollstrahl			Fluidics manufacture Size in US Gph at 8 bar Solid spray	Fabrication Fluidics grandeur en US Gph à 8 bar Cône plein
1.62	0,40 0,45 0,50 0,55 0,60 0,65 0,75 0,85 1,00 1,25	602 741 602 742 602 743 602 744 602 745 602 746 602 070 602 071 602 072 602 074			
	Düsen Fabrikat Fluidics Größe in US Gph bei 8 bar Typ HF - 45° Hohlstrahl			Fluidics manufacture Size in US Gph at 8 bar Hollow spray	Fabrication Fluidics grandeur en US Gph à 8 bar Cône creux
1.63	0,40 0,45 0,60 0,50 0,55 0,65 0,75 0,85	602 677 602 678 602 681 602 679 602 680 602 682 602 683 602 684			
	Düsen Fabrikat Fluidics Größe in US Gph bei 8 bar Typ HF - 60° Hohlstrahl			Fluidics manufacture Size in US Gph at 8 bar Hollow spray	Fabrication Fluidics grandeur en US Gph à 8 bar Cône creux
1.64	0,40 0,45 0,50 0,55 0,60 0,65 0,75 0,85 1,00 1,10 1,25	602 725 602 720 602 726 602 721 602 727 602 722 602 723 602 724 602 728 602 729 602 730			
	Düsen Fabrikat Steinen Größe in US Gph bei 8 bar Typ ST - 60° Vollstrahl			Steinen manufacture Size in US Gph at 8 bar Solid spray	Fabrication Steinen grandeur en US Gph à 8 bar Cône plein
1.65	0,40 0,45 0,50 0,55 Typ S - 60° Vollstrahl 0,60 0,65 0,75 0,85 1,00 1,10 1,25	612 198 612 199 612 200 612 202 612 201 612 250 612 203 612 206 612 207 612 208 612 210		Solid spray	Cône plein
	Düsen Fabrikat Steinen Größe in US Gph bei 8 bar Typ H - 60° Hohlstrahl			Fluidics manufacture Size in US Gph at 8 bar Hollow spray	Fabrication Fluidics grandeur en US Gph à 8 bar Cône creux
1.66	0,65 0,75 0,85 1,00 1,10 1,25	612 512 612 513 612 514 612 517 612 518 612 519			
	Düsen Fabrikat Steinen Größe in US Gph bei 8 bar Typ HT - 60° Hohlstrahl			Fluidics manufacture Size in US Gph at 8 bar Hollow spray	Fabrication Fluidics grandeur en US Gph à 8 bar Cône creux
1.67	0,40 0,45 0,50 0,55	612 350 612 351 612 352 612 353			
1.68	Einstell-Lehre	241 050 00 027		Setting gauge	Gabarit de réglage

2. Pumpe, Ölleitung / Pump, oil lines / Pompe, conduite fioul



3. Motor mit Kondensator, Kupplung, Gebläse / Motor with condenser, coupling, fan / Moteur avec condensateur, accouplement, turbine

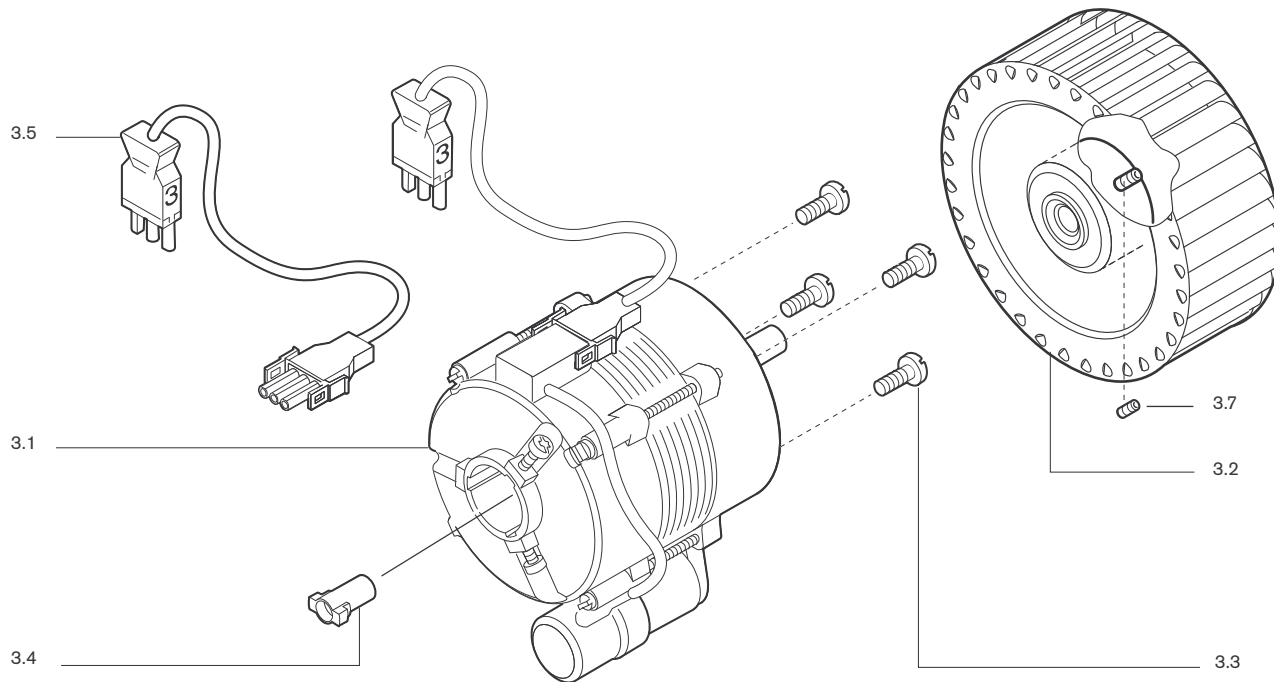
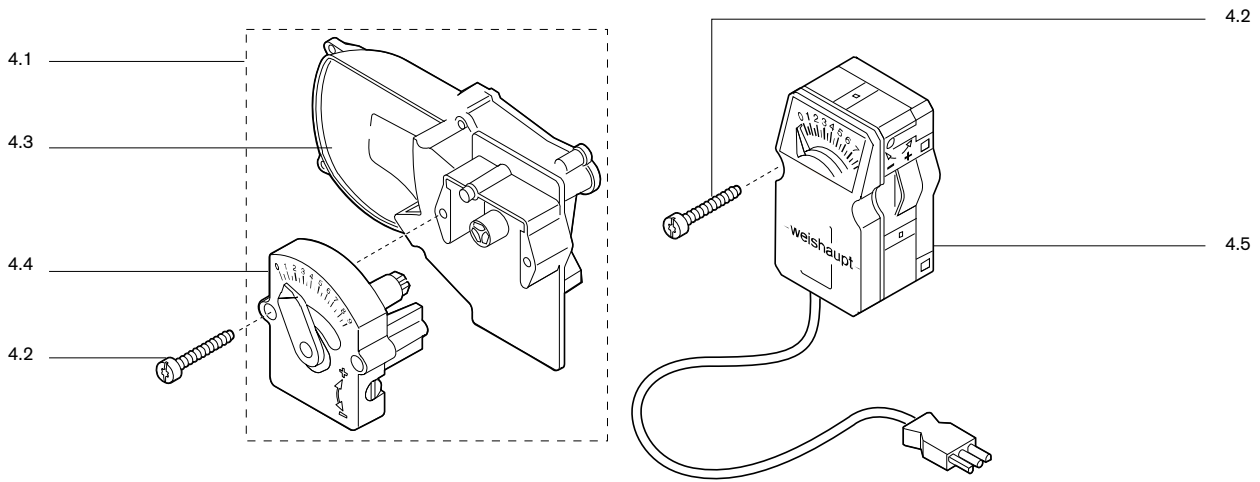


Bild Pict. Photo	Bezeichnung Brenner-Typenreihe Burner serie Type brûleur	Bestell-Nr. Order-No. No de commande	Preis EUR	Designation	Désignation
2.	Pumpe, Ölleitung			Pump, oil lines	Pompe, conduite fioul
2.1	Pumpe ALEV 30 C	601 857		Pump ALEV 30 C	Pompe ALEV 30 C
2.2	Ölleitung Pumpe-Vorlauf WL5 B u. H	241 050 06 028		Oil line pump-supply WL5B + H	Conduite pompe-départ WL5B + H
2.3	Pumpe-Vorlauf WL5 B/LN	242 050 06 028		pump-supply WL5B/LN	pompe-départ WL5B/LN
2.4	Druckschlauch DN 4 Lecköl	491 247		Pressure hose DN 4 return	Flexible DN 4 retour
2.5	Verschraubung XG 04-LL	452 020		Screwing	Raccord
2.6	Magnetspule 185 - 254 V, 50-60 Hz 100 - 127 V, 50-60 Hz	604 495 604 428		Solenoid coil	Bobine de vanne
2.7	Filtersatz mit Dichtung AL30 u. ALE	601 107		Filter set with seal	Filtre avec joint
2.8	Schwenkschraube R 1/8 / M10 x 1	241 110 06 057		Hinge screw	Vis pivot
2.9	Dichtring 10 x 14 x 4,0	440 037		Sealing ring	Joint cuivre
2.10	Dichtring 10 x 14 x 1,5 DIN 7603	440 034		Sealing ring	Joint cuivre
2.11	Verschlussbutzen 06-LL für Einstrangbetrieb	241 050 00 022		Closing piece for single line operation	Bouchon BUZ le fonctionnement d'une seule ligne
3.	Motor mit Kondensator, Kupplung, Gebläse			Motor with condenser, coupling, fan	Moteur avec condensateur, accouplement, turbine
3.1	Motor ECK 02/H-2 230V, 50Hz, 75 W, mit Kondensator 4µF 220V, 60 Hz, 90W mit Kondensator 4µF 110V, 60 Hz, 90W mit Kondensator 12µF	652 090 652 091 652 092		Motor with capacitor with capacitor with capacitor	Moteur avec condensateur avec condensateur avec condensateur
3.2	Gebläserad , 50Hz 119 x 41,4-L 60Hz 113 x 39,6-L	241 050 08 012 241 050 08 022		Fan wheel	Turbine
3.3	Schraube M4 x 10 DIN 912	409 236		Screw	Vis
3.4	Steckkupplung	652 135		Connection coupling	Accouplement
3.5	Steckerkabel Nr. 3	241 050 12 062		Connection cable	Câble de raccordement avec fiche
3.6	Kondensator 4µF	713 473		Capacitor	Condensateur
3.7	Gewindestift M6 x 8	420 549		Threaded piece	Vis 6 pans creuse

4. Luftregler mit Schrittmotor / Air damper with stepping motor / Volet d'air avec servomoteur



5. Düsenstock / Nozzle assembly / Ligne de gicleur

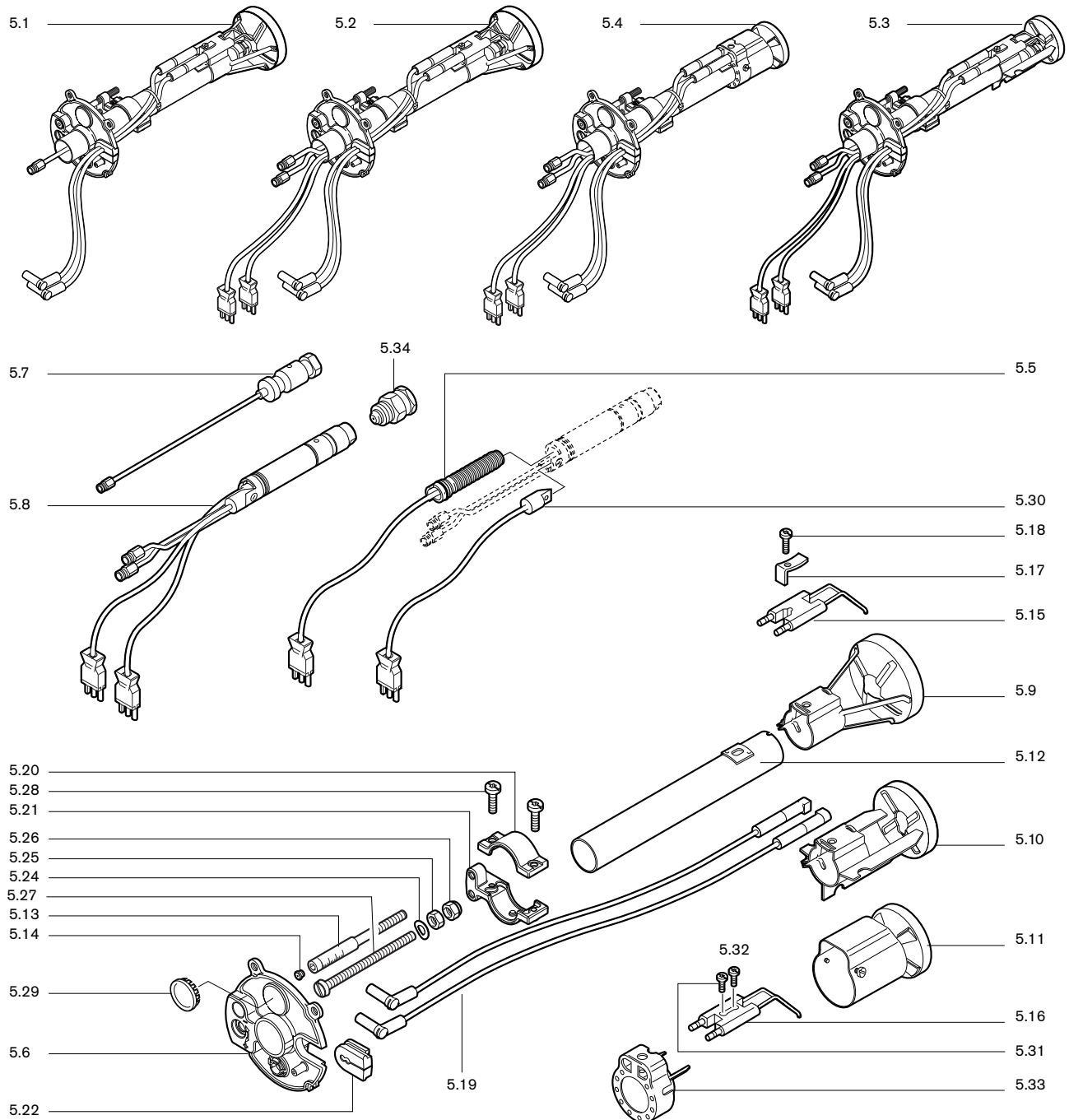
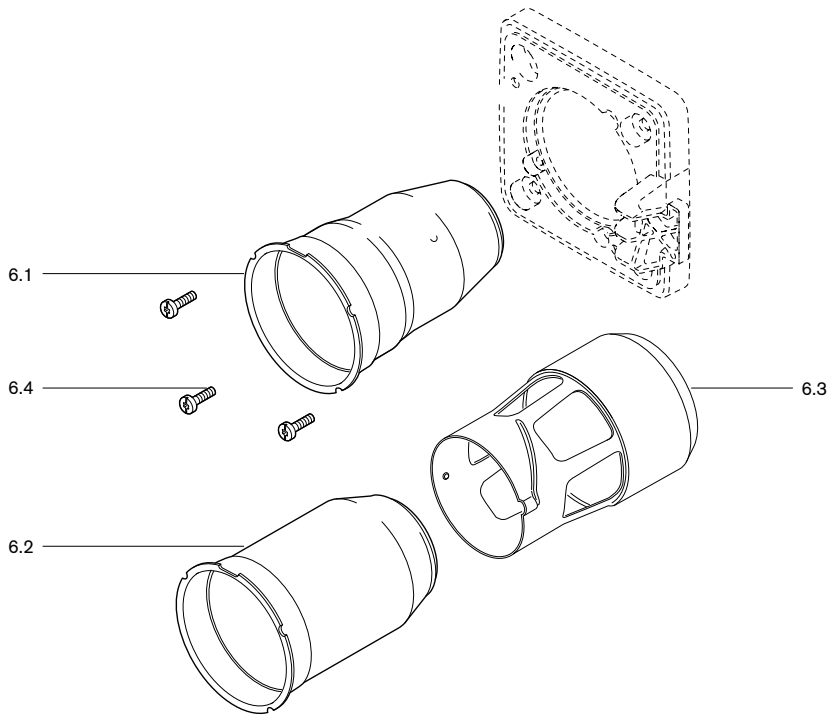
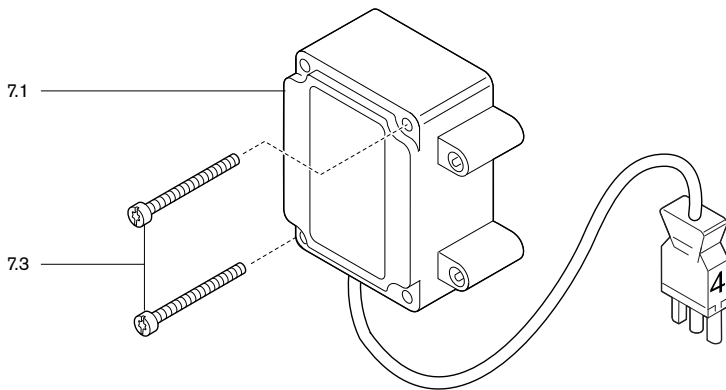


Bild Pict. Photo	Bezeichnung Brenner-Typenreihe Burner serie Type brûleur	Bestell-Nr. Order-No. No de commande	Preis EUR	Designation	Désignation
4.	Luftregler mit Schrittmotor			Air damper with stepping motor	Volet d'air avec servomoteur
4.1	Luftregler mit Handverstellung	241 050 02 042		Air damper	Volet d'air avec réglage manuel
4.101	mit Stellantrieb 230V, 50Hz	241 050 02 052			avec servomoteur
4.102	mit Stellantrieb 110V, 60Hz	240 050 02 012			avec servomoteur
4.2	Schraube M4 x 30 DIN 912	409 325		Screw	Vis
4.201	M4 x 12 Kombi-Torx-Plus	409 237			
4.3	Ansaugkanal kompl.	241 050 02 032		Air intake complete	Gaine d'aspiration complète
4.4	Handverstellung	241 050 02 022		Manual adjustment	Réglage manuel
4.5	Stellantrieb W-ST 02/1, 230V, 50Hz	651 047		Servo motor	Servomoteur
	W-St 02/1, 110V, 60Hz	651 048			
5.	Düsenstock			Nozzle assembly	Ligne de gicleur
5.1	Düsenstock WL5/1-B + WL5/2-B	241 050 10 072		Nozzle assembly	Ligne de gicleur complète
5.2	WL5/1-B-H	242 050 10 152			
5.3	WL5/1-B-H-LN	242 050 10 182			
5.4	WL5/1-B-H-2LN	242 050 10 242			
5.5	Wärmetauscher 120 CEL	242 050 10 262		Heat exchanger	Cartouche chauffante
5.6	Deckel	241 050 10 082		Cover	Couvercle
5.7	Düsenkopf komplett	241 110 10 052		Nozzle head complete	Ligne de gicleur nu complète
5.8	Düsenkopf mit Ölvorwärmung	242 050 10 172		Nozzle head with oil preheating	Ligne de gicleur avec réchauffeur et thermostat
5.9	Stauscheibe Standard	241 200 14 172		Air duffuser disk	Défecteur
5.10	LN	241 050 14 112			
5.11	2 LN	241 050 14 102			
5.12	Führungsrohr mit Anschlag	241 110 10 012		Guiding tube with stop	Tube de guidage avec butée
5.13	Anzeigebolzen M6 x 90	241 110 10 097		Indicating bolt	Boulon avec échelle de positionnement
5.14	Stopfen 5,25 natur	241 110 10 087		Plug	Bouchon incolore
5.15	Zündelektrode Standard/LN	241 050 10 137		Ignition electrode	Electrode d'allumage
5.16	2 LN	241 100 10 017			
5.17	Spannfeder	142 013 10 247		Tension spring	Fixation ressort
5.18	Schraube M4 x 14	409 268		Screw	Vis
5.19	Zündleitung 370 mm	232 050 11 042		Ignition cable	Prolongateur d'allumage
5.20	Stellhebel Oberteil	241 110 10 077		Regulating lever top	Bride de réglage supérieure
5.21	Unterteil	241 110 10 067		bottom	inférieure
5.22	Tülle für Zündkabel	241 050 01 157		Bushing for ignition cable	Passe-câble pour câble d'allumage
5.24	Federscheibe A6	431 615		Spring plate	Rondelle à ressort
5.25	Sechskantmutter M6 DIN 934 - 8	411 301		Hexagonal nut	Ecrou frein
5.26	M6 DIN 985 - 6	411 302			
5.27	Verstellschraube	241 400 10 097		Adjustment screw	Vis de réglage
5.28	Schraube M4 x 12	409 237		Screw	Vis
5.29	Schauglas	241 400 01 377		Clear sight glas	Verre de visée
5.30	Temperaturschalter 55 CEL	242 050 10 272		Thermostat	Thermostat mini ligne
5.31	Schraube M4 x 8	409 235		Screw	Vis
5.32	Federscheibe A4	431 608		Feder washer	Rondelle ressort
5.33	Zündelektrodenhalter W5/2LN	241 100 14 122		Ignition electrode support	Support électrode d'allumage
5.34	Düsenabschluss-Set	240 050 10 012		Nozzle shut off set	Ensemble clapet obturateur gicleur LN

6. Flammkopf / Combustion head / Tête de combustion



7. Zündtrafo / Ignition transformer / Transfo d'allumage



8. Flammenüberwachung / Flame monitoring / Contrôle de flamme

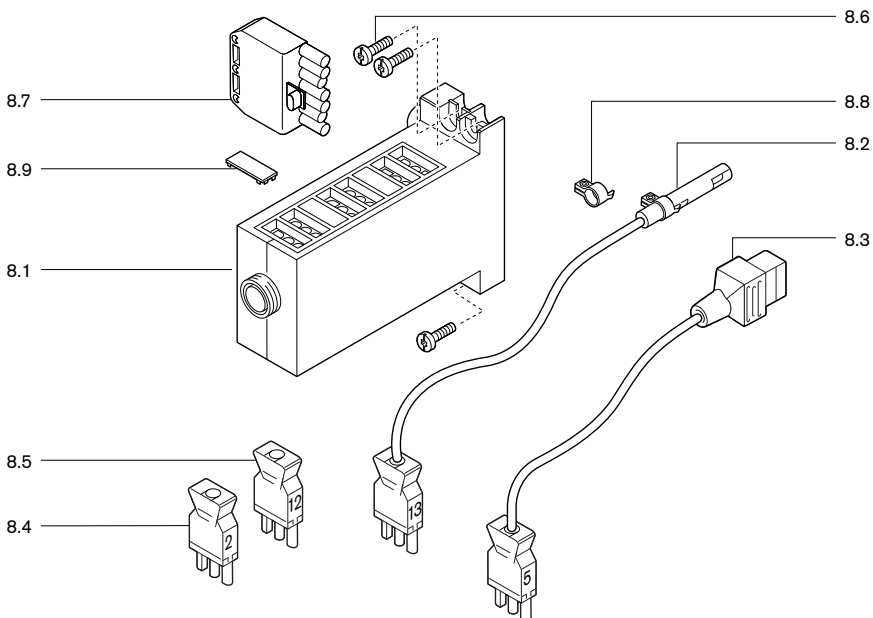













Bild Pict. Photo	Bezeichnung Brenner-Typenreihe Burner serie Type brûleur	Bestell-Nr. Order-No. No de commande	Preis EUR	Designation	Désignation
6.	Flammkopf			Combustion head	Tête de combustion
6.1	Flammrohr W5/1-B-2LN	241 050 14 022		Flame tube	Tube de combustion
6.2	W5/1-B mit Stauring W5/1-B-LN für WTU W5/2-B	241 050 14 042 241 050 14 062 241 050 14 082		with flame ring	avec réduction
6.3	Flammkopfaufsatz 2LN	241 100 14 102		Combustion head addition	Embout tube de combustion
6.4	Schraube M5 x 12	409 239		Screw	Vis
7.	Zündtrafo			Ignition transformer	Transfo d'allumage
7.1	Zündgerät W-ZG 01/V 230V, 50-60Hz	603 221		Ignition unit	Allumeur
7.2	Zündgerät W-ZG 01/V 110V, 50-60Hz	603 222			
7.3	Schraube M4 x 42	409 260		Screw	Vis
8.	Flammenüberwachung			Flame monitoring	Contrôle de flamme
8.1	Feuerungsmanager W-FM05 230V, 50-60Hz 110V, 50-60Hz	600 470 600 471		Burner manager	Manager de combustion W-FM05
8.2	Flammenfühler QRB1B QRB1C LN	241 310 12 022 241 050 12 042		Flame sensor	Cellule de flamme
8.3	Steckerkabel mit Stecker Nr. 5 3-polig	241 050 12 052		Plug cable with plug No. 5	Câble avec prise Prise n° 5, 3 pôles
8.4	Zwischenstecker (Nr. 2) 3-polig	240 200 12 012		Intermediate plug	Prise intermédiaire
8.5	(Nr. 12) 3-polig	241 050 12 032			
8.6	Schraube M4 x 10 Kombi-Torx-Plus	409 261		Screw	Vis
8.7	Steckerteil ST 18/7	716 549		Plug part	Connecteur
8.8	Bride für QRB1	600 566		Holder	Bride
8.9	Abdeckclip AGK63 für Feuerungsmanager	600 312		Closing piece for burner manager	Cache borne pour manager de combustion

Das komplette Programm: zuverlässige Technik und schneller, professioneller Service

	<p>W-Brenner bis 570 kW</p> <p>Die millionenfach bewährten Kompaktbrenner sind sparsam und zuverlässig. Als Öl-, Gas- und Zweistoffbrenner beheizen sie Ein- und Mehrfamilienhäuser sowie Gewerbebetriebe. Als purflam® Brenner mit einer speziellen Mischeinrichtung verbrennen sie Öl nahezu rußfrei und mit reduzierten NO_x-Emissionen.</p>	<p>Wandhängende Brennwertsysteme für Gas bis 240 kW</p> <p>Die wandhängenden Brennwertsysteme WTC-GW wurden für höchste Ansprüche an Komfort und Wirtschaftlichkeit entwickelt. Ihr modulierender Betrieb macht diese Geräte besonders leise und sparsam.</p>	
	<p>WM-Brenner monarch® und Industriebrenner bis 11.700 kW</p> <p>Die legendären Industriebrenner sind langlebig und vielseitig einsetzbar. Zahlreiche Ausführungsvarianten als Öl-, Gas- und Zweistoffbrenner eignen sich für unterschiedlichste Wärmeanforderungen in verschiedensten Bereichen und Anwendungen.</p>	<p>Bodenstehende Brennwertkessel für Öl und Gas bis 1.200 kW</p> <p>Die bodenstehenden Brennwertkessel WTC-GB und WTC-OB sind effizient, schadstoffarm und vielseitig einsetzbar. Durch eine Kaskadierung von bis zu vier Gas-Brennwertkessel können auch große Leistungen abgedeckt werden.</p>	
	<p>WK-Brenner bis 32.000 kW</p> <p>Die Industriebrenner im Baukastensystem sind anpassungsfähig, robust und leistungsstark. Auch im harten Industrieinsatz leisten diese Öl-, Gas- und Zweistoffbrenner zuverlässig ihre Arbeit.</p>	<p>Solarsysteme</p> <p>Die formschönen Flachkollektoren sind die ideale Ergänzung zu Weishaupt Heizsystemen. Sie eignen sich für die solare Trinkwassererwärmung sowie zur kombinierten Heizungsunterstützung. Mit den Varianten für Auf-, In- und Flachdachmontagen kann die Sonnenenergie auf nahezu jedem Dach genutzt werden.</p>	
	<p>multiflam® Brenner bis 23.000 kW</p> <p>Die innovative Weishaupt Technologie für Mittel- und Großbrenner bietet minimale Emissionswerte bei Leistungen bis 17 Megawatt. Die Brenner mit der patentierten Mischeinrichtung gibt es für Öl-, Gas- und Zweistoffbetrieb.</p>	<p>Wassererwärmer/Energiespeicher</p> <p>Das attraktive Programm zur Trinkwassererwärmung umfasst klassische Wassererwärmer, Solarspeicher, Wärmepumpenspeicher sowie Energiespeicher.</p>	
	<p>MSR-Technik/Gebäudeautomation von Neuberger</p> <p>Vom Schaltschrank bis zu kompletten Gebäudeautomationslösungen – bei Weishaupt finden Sie das gesamte Spektrum moderner MSR Technik. Zukunftsorientiert, wirtschaftlich und flexibel.</p>	<p>Wärmepumpen bis 180 kW</p> <p>Das Wärmepumpenprogramm bietet Lösungen für die Nutzung von Wärme aus der Luft, der Erde oder dem Grundwasser. Manche Systeme eignen sich auch zur Kühlung von Gebäuden.</p>	
	<p>Service</p> <p>Weishaupt Kunden können sich darauf verlassen, dass Spezialwissen und -werkzeug immer zur Verfügung stehen, wenn man sie braucht. Unsere Servicetechniker sind universell ausgebildet und kennen jedes Produkt ganz genau, vom Brenner bis zur Wärmepumpe, vom Brennwertgerät bis zum Solarkollektor.</p>	<p>Erdsondenbohrungen</p> <p>Mit der Tochtergesellschaft BauGrund Süd bietet Weishaupt auch Erdsonden- und Brunnenbohrungen an. Mit einer Erfahrung von mehr als 10.000 Anlagen und weit über 2 Millionen Bohrmeter bietet BauGrund Süd ein umfassendes Dienstleistungsprogramm an.</p>	