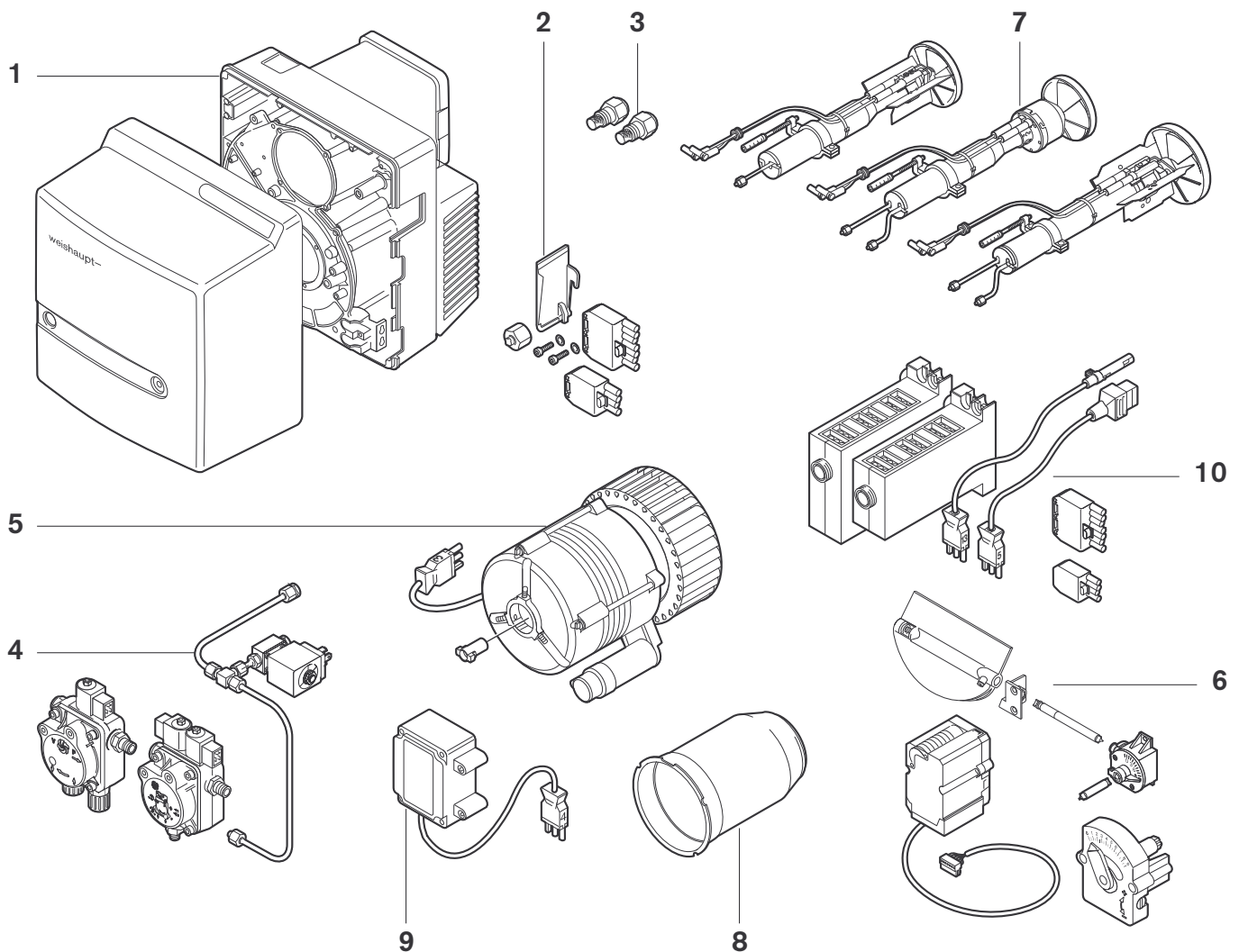


**Ersatzteile für
Brenner-Typen WL20-C**

**Spare parts
for burner types
WL20-C**

**Pièces de rechange
pour brûleurs type
WL20-C**

– weishaupt –



Gebrauch

Brennertyp und Fabriknummer feststellen.
Diese Angaben stehen auf dem Typenschild.

Zuordnung des defekten Teiles zu einer der
Sachgruppen des Inhaltsverzeichnisses
bestimmen.

Teil in der entsprechenden Sachgruppe der
Ersatzteilliste auswählen.

Instructions for use

Determine burner type and serial number.
These data are on the nameplate.

Coordination of the defective part to one of
the subject indexes of the table of contents.

Select part in the appropriate subject index of
the spare parts list.

Utilisation

Chercher le type et le numéro de fabrication
du brûleur. Ces éléments se trouvent sur la
plaque signalétique.

La pièce défectueuse appartient à une famille
du catalogue.

Choisir la pièce dans cette famille.

Bitte geben sie in der Bestellung an:

- Bezeichnung des Ersatzteiles
- Bestellnummer
- **Brennertyp**
- **Fabriknummer**

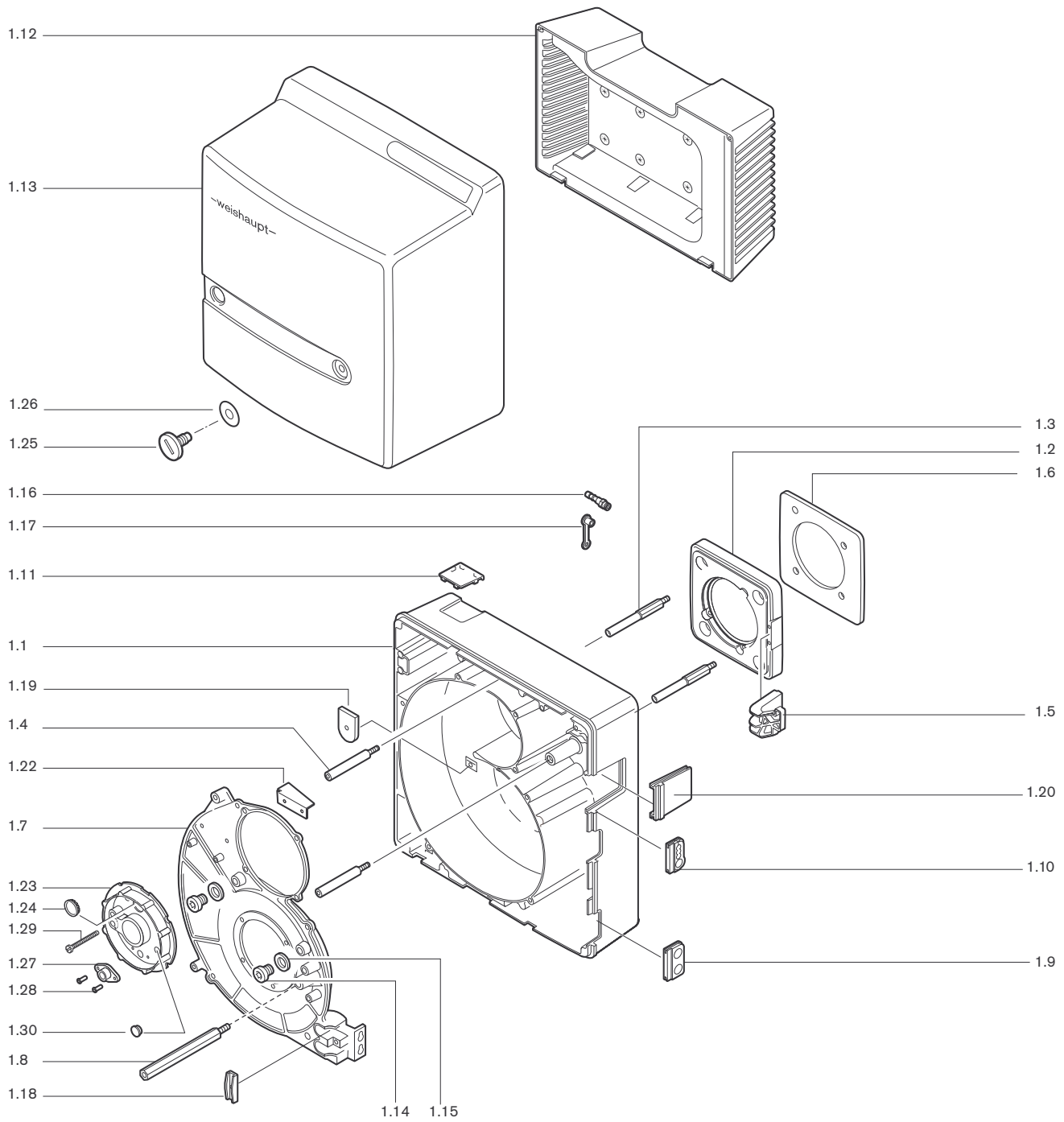
Kindly indicate in the order:

- Designation of the spare part
- Order-No.
- **Burner type**
- **Serial-No.**

Indiquer également:

- Désignation de la pièce
- No de référence
- **Type brûleur**
- **No de fabrication**

1. Brennergehäuse / Burner casing / Carcasse brûleur



2. Lose mitzuliefernde Teile / Parts suppl. loose / Pièces livrées démontées

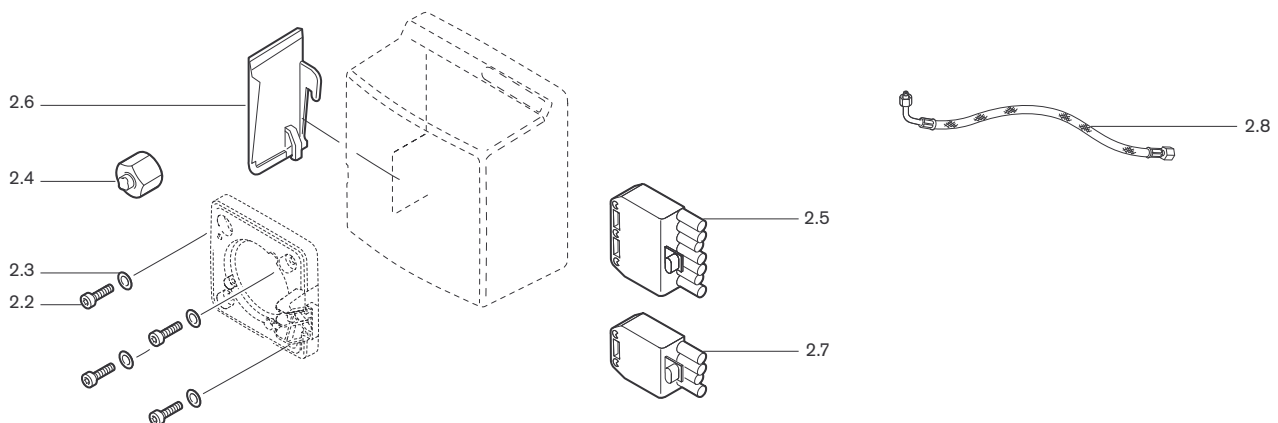
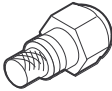


Bild Pict. Photo	Bezeichnung Brenner-Typenreihe Burner serie Type brûleur	Bestell-Nr. Order-No. No de commande	Preis EUR (o. MwSt.)	Designation	Désignation
1.	Brennergehäuse			Burner casing	Carcasse brûleur
1.1	Brennergehäuse mit Zwischenflansch	241 210 01 012		Burner casing with intern. flange	Carcasse brûleur avec bride intermédiaire
1.2	Brennerflansch GD-ALSi9Cu3	241 210 01 057		Burner flange	Bride brûleur
1.3	Stehbolzen M10x 90 Brennerflansch	241 310 01 247		Stay bolt burner flange	Goujon bride brûleur
1.4	Schraube M8 Brennergehäuse	241 310 01 257		Screw burner housing	Vis carcasse brûleur
1.5	Tragarm für Serviceposition	241 210 01 067		Bracket for service position	Support pour pos. entr.
1.6	Flanschdichtung	241 210 01 107		Flange gasket	Joint de bride
1.7	Gehäusedeckel	241 210 01 227		Housing cover	Couvercle
1.8	Stehbolzen Abdeckhaube	241 210 01 207		Stay bolt cover	Goujon capot
1.9	Tülle für Ölschlauchdurchführung	241 400 01 177		Grommet for oil hose entry	Passe-câbles pour flexibles
1.10	Tülle für Anschlusskabel	241 200 01 247		Grommet for connection cable	Protection pour câble de raccord.
1.11	Schauglas an Zeitählerabdeckung	241 210 01 197		Sight glass at hours counter cover	Verre de protection pour compteur horaire
1.12	Ansauggehäuse komplett	241 210 01 082		Air intake housing complete	Caisson d'aspiration complet
1.13	Abdeckhaube komplett ohne Display	241 210 01 112		Cover complete without display	Capot brûleur complet sans affichage
1.14	Schraube G 1/8 A DIN 908	409 004		Screw	Vis
1.15	Dichtring 10 x 13,5X1,5 DIN 7603	441 033		Sealing ring	Joint
1.16	Einschraubstutzen R 1/8 GES6	453 017		Threaded socket	Raccord
1.17	Schutzkappe DN 6 SELF 50/2 CF	232 300 01 047		Protective cap	Capuchon
1.18	Halter für Ölschlauch u.Kabel	241 400 01 367		Holder for oil hose and cable	Support p. flexible fioul et câble
1.19	Abdeckung an Ansauggehäuse	241 210 01 187		Cover on air intake housing	Capot d'aspiration d'air
1.20	Abdeckung Gehäuse	241 210 01 177		Cover housing	Couvercle capot
1.21	Deckel-Düsenstock komplett	241 210 01 142		Lid nozzle assembly complete	Couvercle ligne gicleur complète
1.22	Luftleitblech (nur LN)	241 210 01 217		Air guide	Tôle de guidage d'air
1.23	Deckel-Düsenstock	241 210 01 132		Lid nozzle assembly	Couvercle ligne de gicleur
1.24	Schauglas	241 400 01 377		Sight glass	Verre de visée
1.25	Schraube M 8 x 15	142 013 01 157		Screw	Vis
1.26	Scheibe 7+0,2x18x0,6	430 016		Washer	Rondelle
1.27	Flansch für QRB1 mit Federring	241 050 01 032		Flange with spring washer	Support
1.28	Blindniet F 4 x 7,0	426 316		Spacing rivet	Rivet
1.29	Verstellungsschraube M 6 x 88	241 400 10 097		Set screw	Vis de réglage
1.30	Verschlussstülle	756 159		Closing grommet	Bouchon
2.	Lose mitzuliefernde Teile			Parts suppl. loose	Pièces livrées démontées
2.1	Zubehör-Garnitur	241 210 00 012		Accessories set	Set d'accessoires
2.2	Schraube M 8 x 30 DIN 912 8.8 A2G	402 517		Screw	Vis
2.3	Scheibe 8,4 DIN 433	430 504		Washer	Rondelle
2.4	Verschlussbutzen BUZ 06-LL mit Mutter	241 100 06 012		By-pass plug with nut	Bouchon avec écrou
2.5	Steckerteil ST18/7	716 549		Plug part	Connecteur
2.6	Abdeckung für Abdeckhaube W20-C WFM05	241 210 01 127		Cover for cover	Couvercle pour capot
2.7	Steckerteil ST18/4	716 546		Pin socket	Connecteur
2.8	Ölschlauch DN4, 1200 mm lang	491 126		Oil hose	Flexible fioul
	Ölschlauch DN4, 1200 mm lang diffusionsdicht	491 131		Oil hose diffusion proof	Flexible fioul renforcé

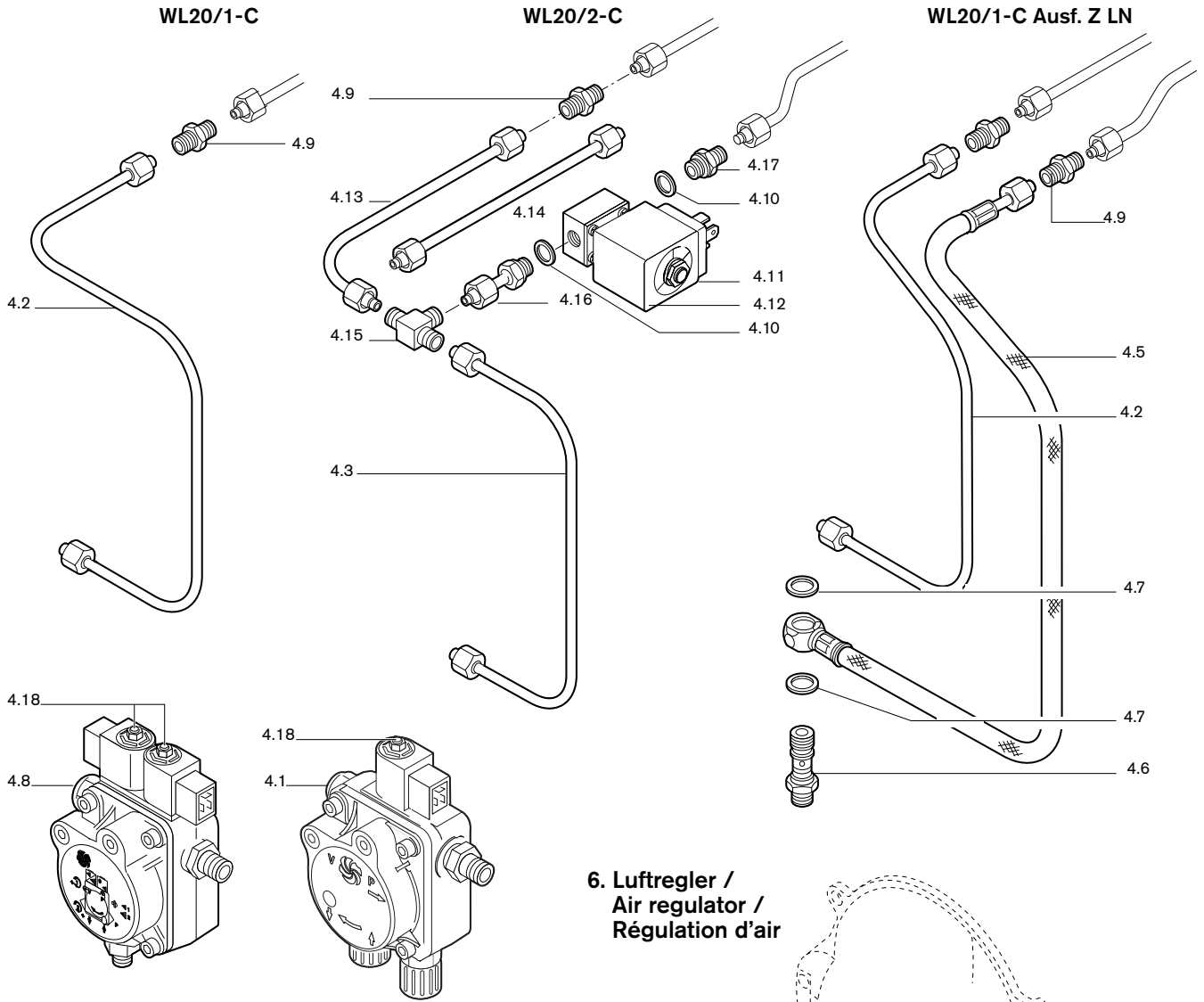
3. Düsen / Nozzles / Gicleurs



3.1
3.2
3.3

Bild Pict. Photo	Bezeichnung Brenner-Typenreihe Burner serie Type brûleur	Bestell-Nr. Order-No. No de commande	Preis EUR (o. MwSt.)	Designation	Désignation
3.	Düsen			Nozzles	Gicleurs
3.1	Düsen Fabrikat Fluidics			Fluidics manufacture	Gicleurs Fluidics
	SF 60 1,00 GPH	602 072			
	SF 60 1,10 GPH	602 073			
	SF 60 1,25 GPH	602 074			
	SF 60 1,35 GPH	602 075			
	SF 60 1,50 GPH	602 076			
	SF 60 1,65 GPH	602 077			
	SF 60 1,75 GPH	602 078			
	SF 60 2,00 GPH	602 079			
	SF 60 2,25 GPH	602 080			
	SF 60 2,50 GPH	602 081			
	SF 45 2,25 GPH	602 058			
	SF 45 2,50 GPH	602 059			
3.2	Düsen Fabrikat Steinen			Nozzle Steinen manufacture	Gicleurs Fabrication Steinen
	H 60 0,60 GPH	612 509			
	S 60 0,60 GPH	612 201			
	S 60 0,65 GPH	612 250			
	S 60 0,75 GPH	612 203			
	S 60 0,85 GPH	612 206			
	S 60 1,00 GPH	612 207			
	S 60 1,25 GPH	612 210			
	S 60 1,35 GPH	612 211			
	S 60 1,50 GPH	612 212			
	S 60 1,75 GPH	612 214			
	S 60 2,00 GPH	612 216			
	S 60 2,25 GPH	612 217			

4. Pumpe und Ölleitungen / Pump and oil lines / Pompe et conduite fioul



6. Luftregler / Air regulator / Régulation d'air

5. Motor mit Gebläse / Motor with fan / Moteur avec turbine

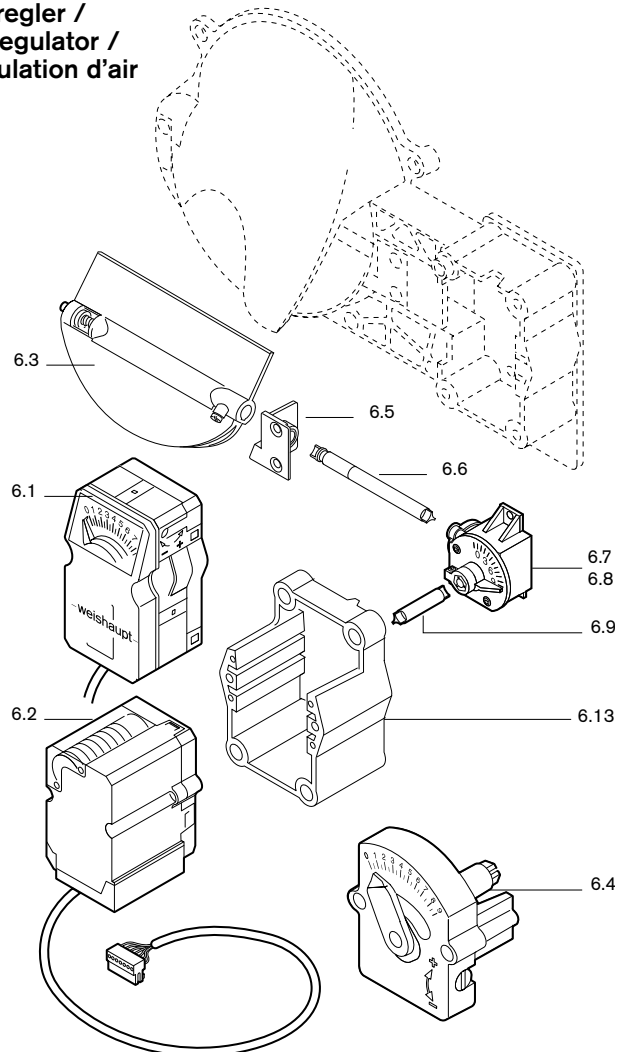
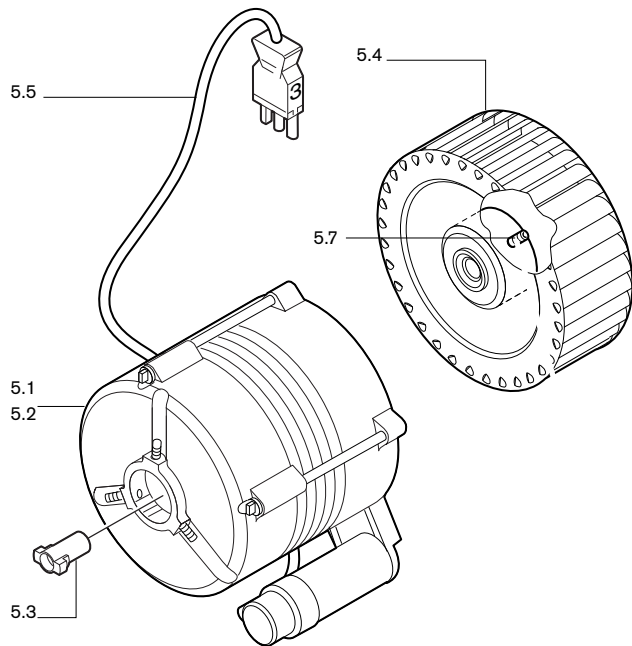
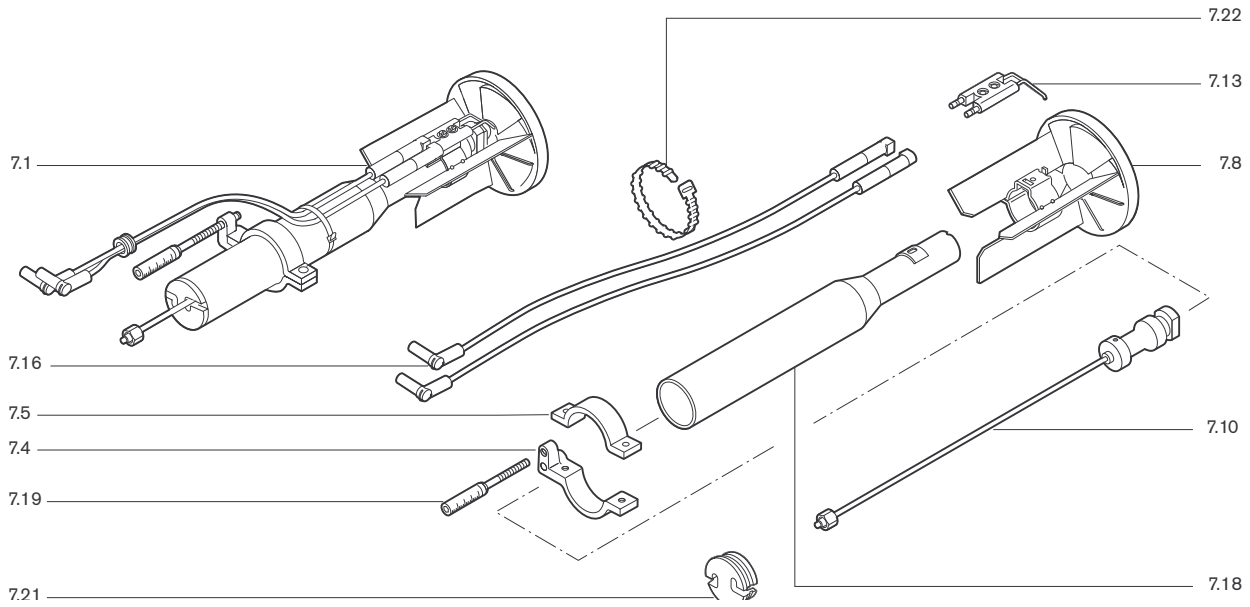
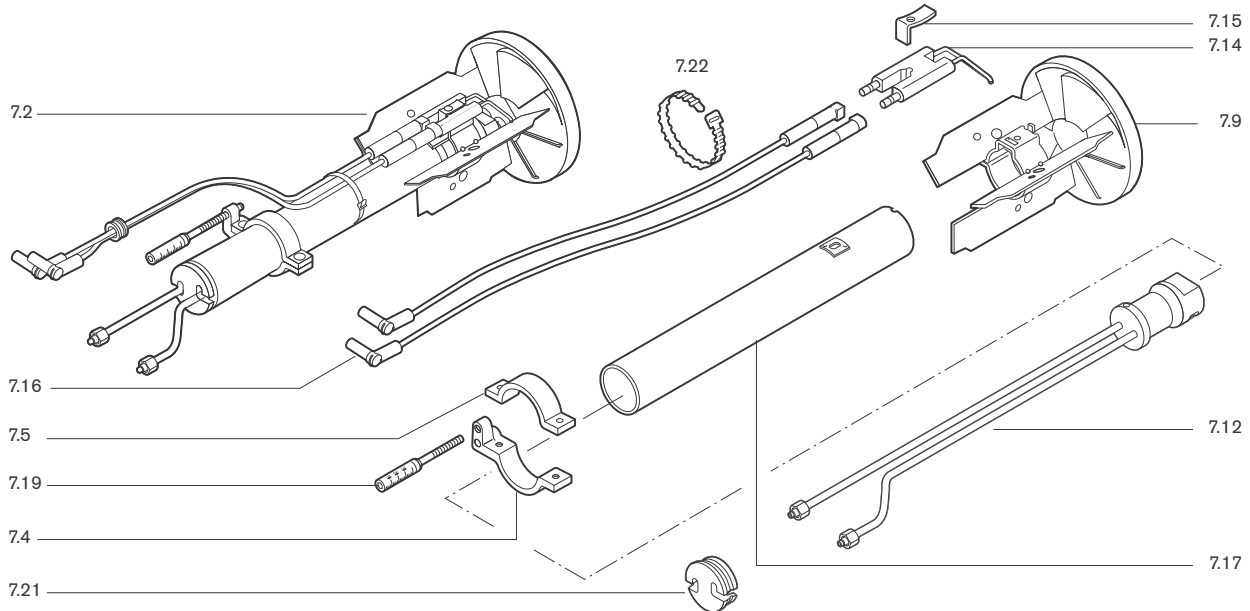


Bild Pict. Photo	Bezeichnung Brenner-Typenreihe Burner serie Type brûleur	Bestell-Nr. Order-No. No de commande	Preis EUR (o. MwSt.)	Designation	Désignation
4.	Pumpe und Ölleitungen			Pump and oil lines	Pompe et conduite fioul
4.1	Pumpe ALE V30 C9300	601 857		Pump	Pompe
4.2	Ölleitung	241 210 06 058		Oil line	Conduite fioul
4.3	Ölleitung Pumpe-Düsenstock	241 210 06 018		Oil line pump-nozzle head	Conduite fioul Pompe-Ligne gic.
4.5	Druckschlauch Lecköl	491 247		Pressure hose leakage oil	Flexible HP
4.6	Schwenkschraube R 1/8 / M10 x 1	241 110 06 057		Hinge screw	Axe de charnière
4.7	Dichtring 10 x 14 x 4,0 DIN 7603 Cu	440 037		Sealing ring	Joint
4.8	Pumpe AT2 V45C9602 4P0700	601 865		Pump	Pompe
4.9	Verschraubung XG04-LL	452 020		Connector	Raccord
4.10	Dichtring A 10 x 13,5 x 1 DIN 7603 Cu	440 027		Sealing ring	Joint
4.11	Magnetventil 121Z2323, 230V, 50 Hz	604 480		Solenoid valve	Vanne magnétique
4.12	Magnetspule 483764, 230V, 50 Hz	604 453		Solenoid coil	Bobine
4.13	Ölleitung 4x1 WL20/2-C-Z 4x1 WL20/2-C	241 210 13 078 241 210 13 088		Oil line	Conduite fioul
4.14	Ölleitung 4x1 WL20/2-C	241 210 13 098		Oil line	Conduite fioul
4.15	Verschraubung XT 04-LL	452 117		Connector	Raccord
4.16	Einschraubstutzen komplett 4 x G 1/8 x 35	241 210 13 022		Threaded socket complete	Raccord complet
4.17	Verschraubung mit Blende	241 210 13 107		Connector	Raccord
4.18	Magnetspule AL30, ALE30, AT2 45C, 185-254V AL30, ALE30, AT2 45C, 100-127V	604 495 604 428		Solenoid coil	Bobine
4.19	Filtersatz Nr. 5 für AL30, ALE30, AT2 45C	601 107		Filter Set	Filtre
4.20	Verschlussbutzen 06-LL für Einstrangbetrieb	241 050 00 022		Closing piece for single line operation	Bouchon BUZ le fonctionnement d'une seule ligne
5.	Motor mit Gebläse			Motor with fan	Moteur avec turbine
	Motor			Motor	Servomoteur
5.1	ECK04/A-2 230V 50Hz	652 084			
5.2	ECK04/A-2 110V 60Hz	652 086			
	ECK04/A-2 220V 60Hz	652 085			
5.3	Steckkupplung für Motor	652 135		Plug coupling for motor	Accouplement pour moteur
5.4	Gebläserad 160 x 61,6 S1 50Hz 160 x 61,6 S1 60Hz	241 210 08 032 241 210 08 042		Fan	Turbine
5.5	Steckerkabel	241 050 12 062		Plug cable	Câble avec fiche
5.6	Kondensator 8 µF für Motor 230V, 50 Hz	713 476		Capacitor	Condensateur
5.7	Gewindestift M8 x 8 für Gebläserad	420 550		Crub screw for fan	Tige fileté pour turbine
6.	Luftregler			Air regulator	Régulation d'air
6.1	Stellantrieb W-St02/1 220-240V 50-60Hz 110 V, 60 Hz	651 049 651 050		Servo drive	Servomoteur
6.2	Schrittmotor STD 4,5 B0.36/6 4NL (Z)	651 102		Stepping motor	Moteur
6.3	Luftklappe komplett	241 210 02 022		Air damper complete	Clapet d'air complet
6.4	Handverstellung	241 050 02 022		Manual adjustment	Réglage manuel
6.5	Lager	241 110 02 107		Bearing	Roulement
6.6	Welle Luftklappe - Winkelgetriebe	241 210 02 057		Shaft angle drive - servomotor	Axe volet d'air - renvoi d'angle
6.7	Winkelgetriebe Feder 1 (1-stufig)	241 110 02 052		Angle gearing spring 1	Renvoi d'angle air ressort 1 (1 allure)
6.8	Feder 2 (2-stufig)	241 110 02 062		spring 2	ressort 2 (1 allure)
6.9	Welle Winkelgetriebe - Stellantrieb	241 400 02 157		Shaft angle gearing - servo drive	Axe renvoi d'angle - servomoteur
6.10	Luftregelung mit Handverstellung	241 210 02 082		Air regulator with manual setting	Clapet air réglage manuel
6.11	Luftregelung mit Feder 1	241 210 02 092		Air regulator spring 1	Capet air réglage ressort 1
6.12	Luftregelung mit Feder 2	241 210 02 072		Air regulator spring 2	Capet air réglage ressort 2
6.13	Rahmen	241 210 02 037		Frame	Châssis

7. Düsenstock / Nozzle assembly / Ligne de gicleurs
WL20/1-C



WL20/2-C



WL20/1-C-Z-1LN

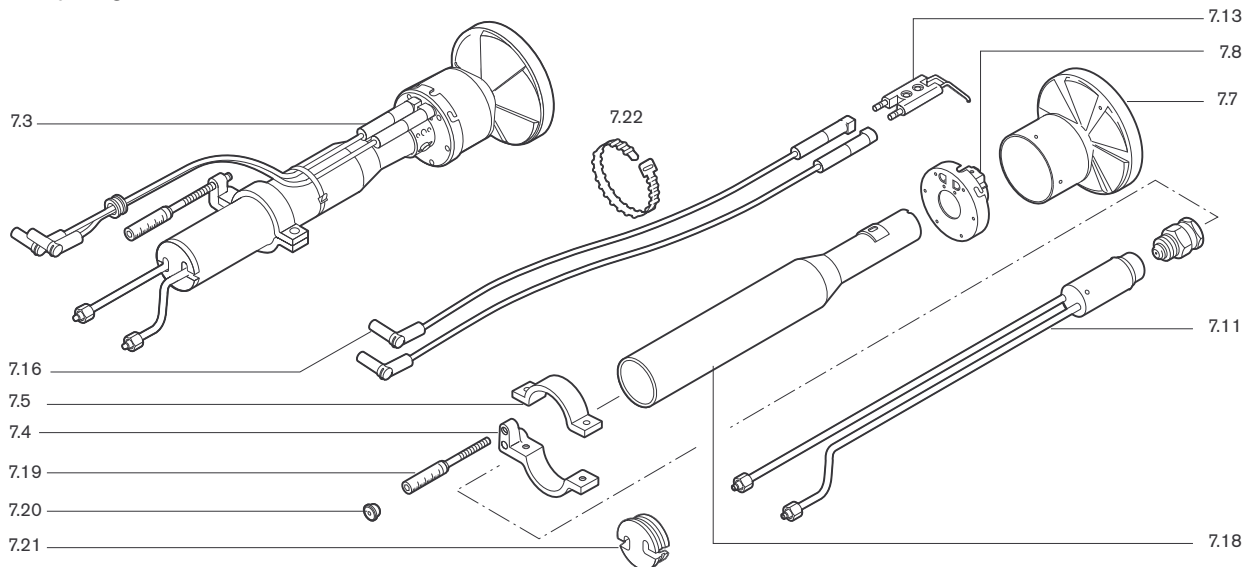
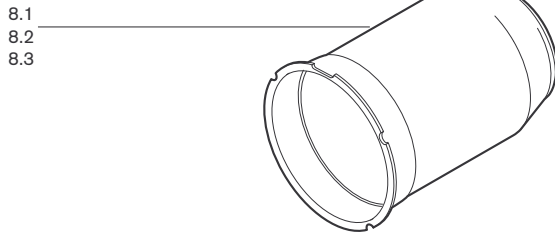
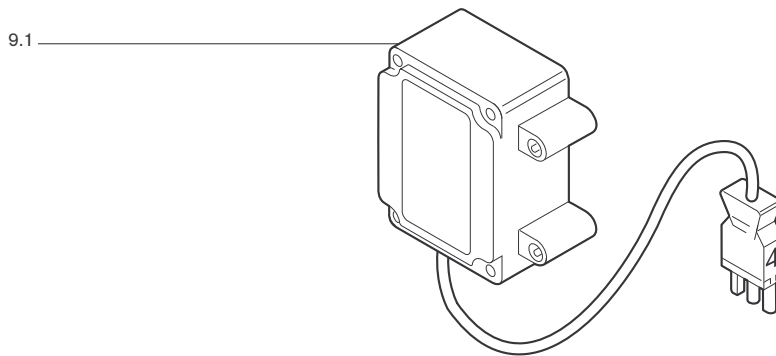


Bild Pict. Photo	Bezeichnung Brenner-Typenreihe Burner serie Type brûleur	Bestell-Nr. Order-No. No de commande	Preis EUR (o. MwSt.)	Designation	Désignation
7.	Düsenstock			Nozzle assembly	Ligne de gicleurs
	Düsenstock			Nozzle assembly	Ligne de gicleur
7.1	WL20/1-C 1-Düse	241 210 10 010			
7.2	WL20/2-C 2-Düsen	241 210 10 020			
7.3	WL20/1-C Ausf. Z-1LN	241 210 10 030			
	Stellhebel			Switch lever	Bride de réglage
7.4	Unterteil	241 400 10 067		base part	inférieure
7.5	Oberteil	241 400 10 077		upper part	supérieure
7.6	Zündelektrodenhalter WL20-C/1LN	241 310 14 152		Ignition electrode holder	Support électrodes
	Stauscheibe			Diffuser	Défecteur
7.7	D90 komplett WL20-C/1LN	241 200 14 532		complete	complet
7.8	D90 W20/1-C	241 210 14 072			
7.9	D105 W20/2-C komplett mit Schraube M4	241 210 14 092		complete with screw	complet avec vis
	Düsenkopf komplett			Nozzle head complete	Ligne gicleur complète
7.10	WL20/1-C	241 210 10 132			
7.11	WL20/2-C	241 210 10 122			
7.12	W20/1-C-1LN	241 210 10 152			
	Zündelektrode			Ignition electrode	Électrode d'allumage
7.13	WL20/1-C	241 200 14 527			
7.14	WL20/2-C	241 210 10 117			
7.15	Spannfeder	142 013 10 247		Tension spring	Ressort
7.16	Zündleitung			Ignition line	Câble d'allumage
	380 mm lang	241 110 11 032			
	480 mm lang	240 110 11 042			
	600 mm lang	241 310 11 042			
	700 mm lang	241 400 11 042			
	Führungsrohr			Guide tube	Tube de guidage
7.17	W20/2-C	241 210 10 012			
7.18	W20/1-C, W20/1-C-1LN	241 210 10 022			
7.19	Anzeigebolzen M6 X 90	241 110 10 097		Indicator bolt	Indicateur
7.20	Stopfen 5,25	241 110 10 087		Plug	Bouchon
7.21	Halter für Ölleitungen	241 210 10 057		Bracket for oil lines	Support flexible fioul
7.22	Wiederöffnungsband 4,8 X 196 LR55R HS sw	794 089		Release cable tie	Bande de serrage

8. Flammkopf / Combustion head / Tête de combustion



9. Zündgerät / Ignition unit / Transfo d'allumage



10. Flammenüberwachung / Flame monitoring / Contrôle de flamme

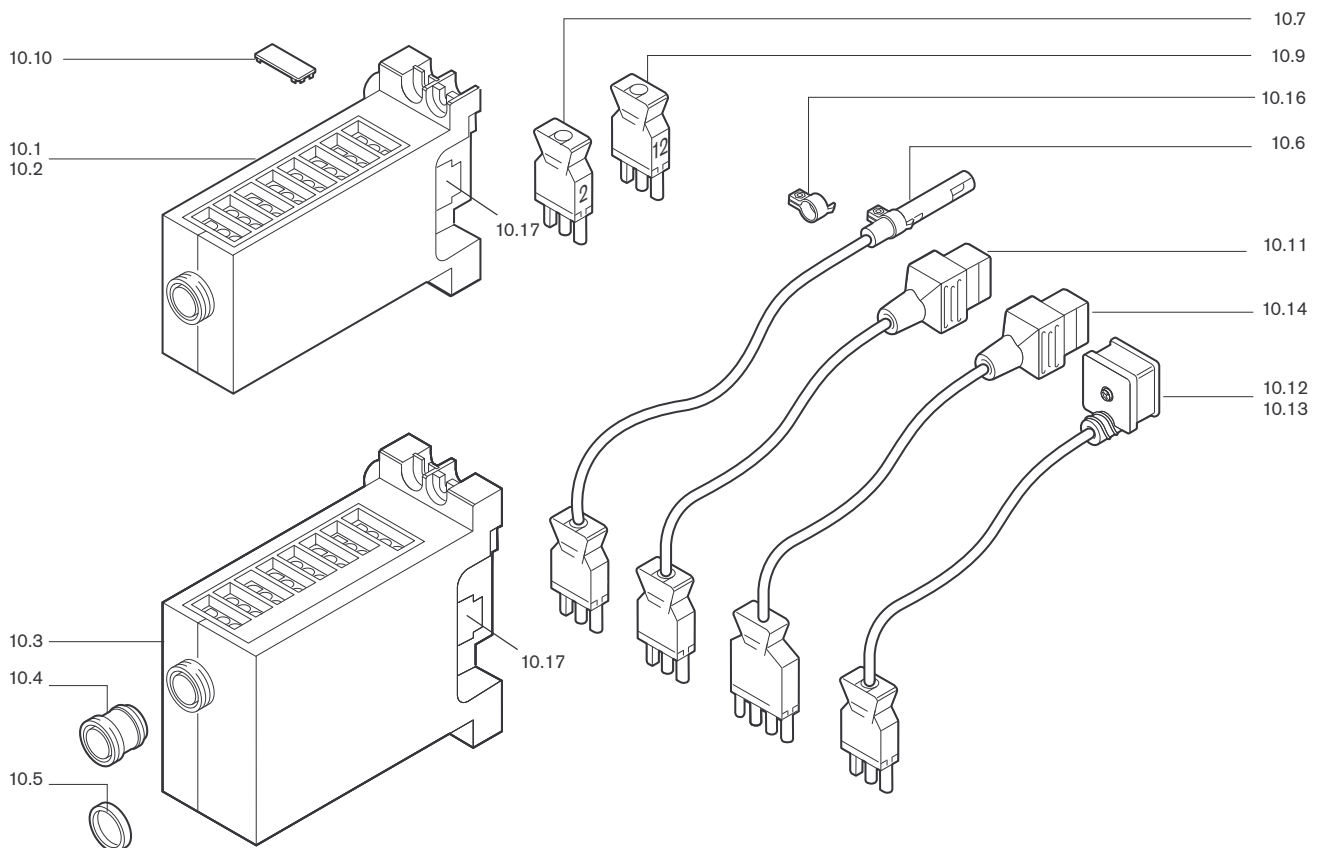












Bild Pict. Photo	Bezeichnung Brenner-Typenreihe Burner serie Type brûleur	Bestell-Nr. Order-No. No de commande	Preis EUR (o. MwSt.)	Designation	Désignation
8.	Flammkopf			Combustion head	Tête de combustion
8.1	Flammrohr W20/1-C	241 210 14 052		Flame tube	Tube de combustion
8.2	W20/2-C	241 210 14 062			
8.3	W20/1-C-1LN	241 210 14 042			
9.	Zündgerät			Ignition unit	Transfo d'allumage
9.1	Zündgerät W-ZG 01/V 230V	603 221		Ignition unit	Allumeur électronique
9.2	W-ZG 01/V 110V	603 222			
10.	Flammenüberwachung			Flame monitoring	Contrôle de flamme
	Feuerungsmanager			Combustion manager	Manager de combustion
10.1	W-FM05 230V 50-60Hz	600 470			
10.2	W-FM05 110V 50-60Hz	600 471			
10.3	W-FM10 230V 50-60Hz	600 475			
	W-FM10 110V 50-60Hz	600 476			
10.4	Entriegelungsknopfverlängerung AGK20.19	600 357		Reset button extension	Rallonge de bouton
10.5	Adapterring 22 x 4	600 358		Adapter ring	Bague d'adaption
10.6	Flammenfühler QRB1A Standard QRB1B 1LN	241 310 12 012 241 310 12 022		Flame sensor	Cellule
10.7	Zwischenstecker Nr. 2, 3-polig (W-ST)	240 200 12 012		Intermediate plug No. 2, 3 pole	Prise intermédiaire N° 2, 3-pôle
10.9	Zwischenstecker Nr. 12, 3-polig WL5	241 050 12 032		Adapter plug No. 12, 3 pole	Câble avec fiche N° 12 3-pôle
10.10	Abdeckclip AGK63 für Feuerungsmanager	600 312		Cover clip for comb. manager	Cache bornes pour manager de combustion
10.11	Steckerkabel Nr. 5 MV Stufe 1 W20-C	241 050 12 052		Plug cable No. 5	Fiche et câble N° 5
10.12	Steckerkabel Nr. 1 MV 2 W20/1-C Ausf. Z	241 210 12 022		Plug cable No. 1	Fiche et câble N° 1
10.13	Steckerkabel Nr. 1 MV 2 W20/2-C Ausf. Z.	241 210 12 032		Plug cable No. 1	Fiche et câble N° 1
10.14	Steckerkabel Nr. 5 MV Stufe 1	241 210 12 012		Plug cable No. 5	Fiche et câble N° 5
10.16	Bride 1096 für QRB1	600 566		Holder	Bride
10.17	Feinsicherung 6,3 A, träge	722 024		Fine fuse, slow	Mini fusible, 6,3 A T

Produkt		Beschreibung	Leistung
	W-Brenner	Die millionenfach bewährte Kompakt-Baureihe: Sparsam, zuverlässig, vollautomatisch. Öl-, Gas- und Zweistoffbrenner für Ein- und Mehrfamilienhäuser sowie Gewerbebetriebe. Als purflam Brenner wird Öl nahezu rußfrei verbrannt und NO _x -Emissionen nachhaltig reduziert.	bis 570 kW
	monarch® und Industriebrenner	Der legendäre Industriebrenner: Bewährt, langlebig, übersichtlich. Öl-, Gas- und Zweistoffbrenner für zentrale Wärmeversorgungsanlagen.	bis 11.700 kW
	multiflam® Brenner	Innovative Weishaupt-Technologie für Großbrenner: Minimale Emissionswerte besonders bei Leistungen über ein Megawatt. Öl-, Gas- und Zweistoffbrenner mit patentierter Brennstoffaufteilung.	bis 17.000 kW
	WK-Industriebrenner	Kraftpakete im Baukastensystem: Anpassungsfähig, robust, leistungsstark. Öl-, Gas- und Zweistoffbrenner für Industrieanlagen.	bis 28.000 kW
	Thermo Unit	Die Heizsysteme Thermo Unit aus Guss oder Stahl: Modern, wirtschaftlich, zuverlässig. Für die umweltschonende Beheizung von Ein- und Mehrfamilienhäusern. Brennstoff: Wahlweise Gas oder Öl.	bis 55 kW
	Thermo Condens	Die innovativen Gas-Brennwertgeräte mit SCOT-System: Effizient, schadstoffarm, vielseitig. Ideal für Wohnungen, Ein- und Mehrfamilienhäuser. Und für den großen Wärmebedarf als bodenstehende Gas-Brennwertkessel mit bis zu 1200 kW Leistung (Kaskade).	bis 1.200 kW
	Wärmepumpen	Das Wärmepumpenprogramm bietet Lösungen für die Nutzung von Wärme aus der Luft, der Erde oder dem Grundwasser. Die Systeme sind geeignet für Sanierung oder Neubau.	bis 130 kW
	Solar-Systeme	Gratisenergie von der Sonne: Perfekt abgestimmte Komponenten, innovativ, bewährt. Formschöne Flachdachkollektoren zur Heizungsunterstützung und Trinkwassererwärmung.	
	Wassererwärmer / Energiespeicher	Das attraktive Programm zur Trinkwassererwärmung umfasst klassische Wassererwärmer, die über ein Heizsystem versorgt werden und Energiespeicher, die über Solarsysteme gespeist werden können.	
	MSR-Technik / Gebäudeautomation	Vom Schaltschrank bis zur Komplettsteuerung von Gebäudetechnik – bei Weishaupt finden Sie das gesamte Spektrum moderner MSR Technik. Zukunftsorientiert, wirtschaftlich und flexibel.	