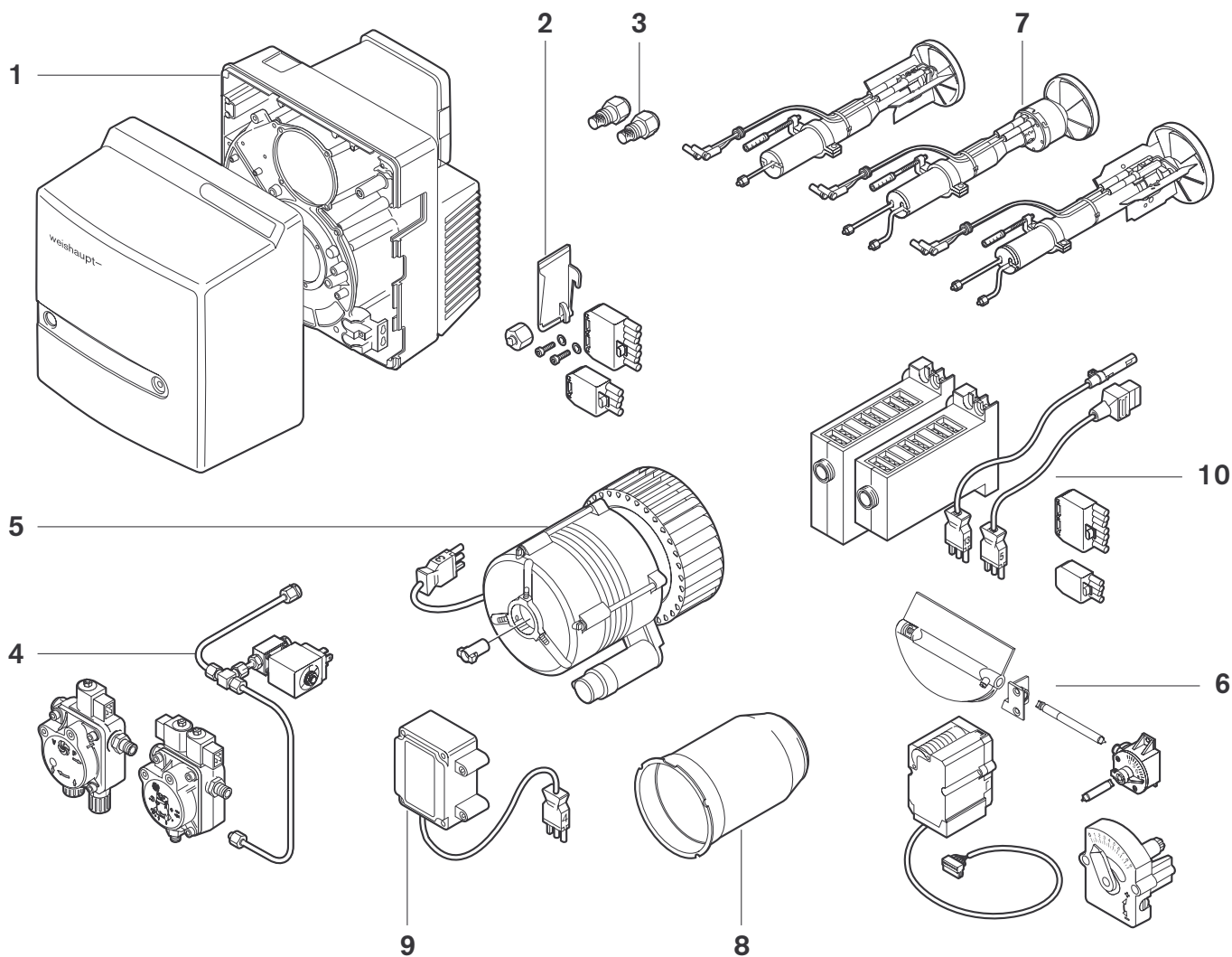


Ersatzteile für  
Brenner-Typen WL20-C

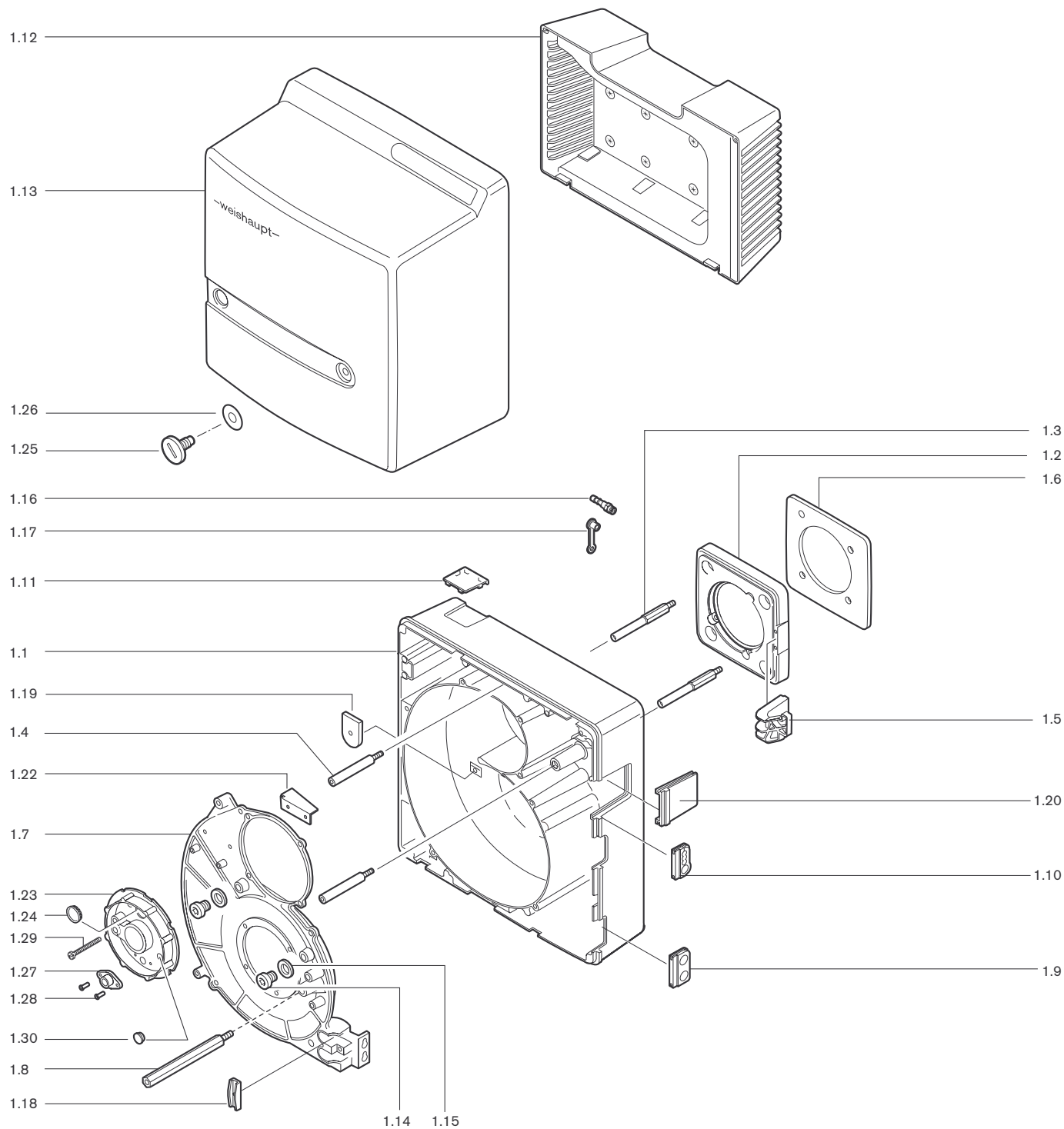
Spare parts  
for burner types WL20-C

Pièces de rechange  
pour brûleurs type  
WL20-C

**-weishaupt-**



# 1. Brennergehäuse



# 2. Lose mitzuliefernde Teile

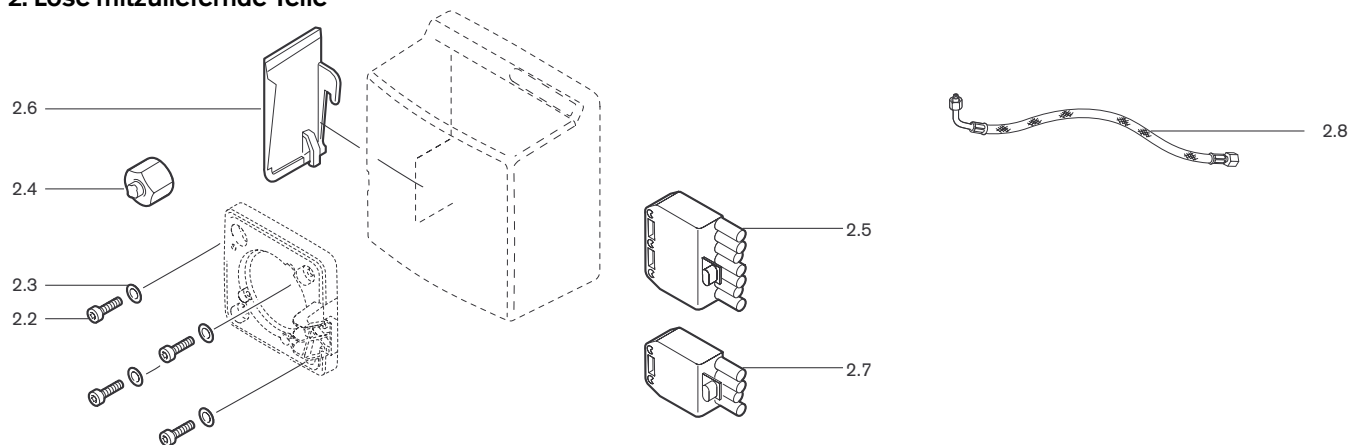
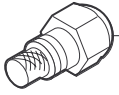


Bild Pict. Photo	Bezeichnung Brenner-Typenreihe Burner serie Type brûleur	Bestell-Nr. Order-No. No de commande	Preis EUR (o. MwSt.)	Designation	Désignation
<b>1.</b>	<b>Brennergehäuse</b>			<b>Burner casing</b>	<b>Carcasse brûleur</b>
1.1	Brennergehäuse mit Zwischenflansch	241 210 0101 2		Burner casing	Carcasse brûleur
1.2	Brennerflansch GD-ALSi9Cu3	241 210 0105 7		Burner flange	Bride
1.3	Stehbolzen M10x 90 Brennerflansch	241 310 0124 7		Stay bolt M10 x 90	Goujon M10 x 90 bride brûleur
1.4	Schraube M8 Brennergehäuse	241 310 0125 7		Screw M8 burner housing	Vis M8 carcasse brûleur W
1.5	Tragarm für Serviceposition	241 210 0106 7		Bracket for service position	Support pour pos. entr.
1.6	Flanschdichtung	241 210 0110 7		Flange gasket	Joint de bride
1.7	Gehäusedeckel GD-ALSi9Cu3	241 210 0104 7		Housing cover	Couvercle
1.8	Stehbolzen Abdeckhaube	241 210 0120 7		Stay bolt cover	Goujon capot W20-C
1.9	Tülle für Ölschlauchdurchführung	241 400 0117 7		Grommet	Passe-câbles pour flexibles
1.10	Tülle für Anschlusskabel	241 200 0124 7		Grommet	Protection
1.11	Schauglas an Zeitählerabdeckung	241 210 0119 7		Sight glass	Verre dfe protection
1.12	Ansauggehäuse komplett	241 210 0108 2		Air intake housing complete	Gaine d'aspiration complète
1.13	Abdeckhaube komplett ohne Display	241 210 0111 2		Cover compl. with display	Capot brûleur
1.14	Schraube G 1/8 A DIN 908	409 004		Screw	Vis
1.15	Dichtring 10 x 13,5X1,5 DIN 7603	441 033		Sealing ring	Joint 10 x 13,5 x 1,5 DIN
1.16	Einschraubstutzen R 1/8 GES6	453 017		Threaded socket	Raccord WES 6 / R 1/8
1.17	Schutzkappe DN 6 SELF 50/2 CF	232 300 0104 7		Protective cap	Capuchon DN6
1.18	Halter für Ölschlauch u.Kabel	241 400 0136 7		Holder for oil hose and cable	Support p. flexible fioul et câble
1.19	Abdeckung an Ansauggehäuse	241 210 0118 7		Cover on air intake housing	Capot d'aspiration d'air
1.20	Abdeckung Gehäuse	241 210 0117 7		Cover housing	Couvercle
1.21	Deckel-Düsenstock kpl.	241 210 0114 2		Lid nozzle assembly compl.	Couvercle ligne gicleur compl.
1.22	Luffleitblech (nur LN)	241 210 0121 7		Air guide	Tôle de vidage d'air
1.23	Deckel-Düsenstock	241 210 0113 2		Lid nozzle assembly	Couvercle ligne de gicleur
1.24	Schauglas	241 400 0137 7		Sight glass	Verre de visée
1.25	Schraube M 8 x 15	142 013 0115 7		Screw	Vis
1.26	Scheibe 7+0,2x18x0,6	430 016		Washer	Rondelle
1.27	Flansch für QRB1 mit Federring	241 050 0103 2		Flange for QRB1	Couvercle carcasse
1.28	Blindniet F 4 x 7,0	426 316		Spacing rivet	Rivet
1.29	Verstellschraube M 6 x 88	241 400 1009 7		Set screw	Vis de réglage M6 x 0,5 x
1.30	Verschlussstülle	756 159		Closing grommet	Bouchon
<b>2.</b>	<b>Lose mitzuliefernde Teile</b>			<b>Parts suppl. loose</b>	<b>Accessoires</b>
2.1	Zubehör-Garnitur	241 210 0001 2		Accessories set	Set d'accessoires
2.2	Schraube M 8 x 30 DIN 912 8.8 A2G	402 517		Screw M 8 X 30	Vis M8 x 30 DIN 912 8.8A2
2.3	Scheibe 8,4 DIN 433	430 504		Washer	Rondelle 8,4 DIN 433 ST G
2.4	Verschlussbutzen BUZ 06-LL mit Mutter	241 100 0601 2		By-pass plug	Bouchon BUZ06-II avec Èc
2.5	Steckerteil ST18/7	716 089		Plug part ST18/7	Connecteur ST 18/7
2.6	Abdeckung für Abdeckhaube W20-C WFM05	241 210 0112 7		Cover for cover	Couvercle
2.7	Steckerteil ST18/4	716 087		Pin socket ST18/4	Connecteur ST 18/4
2.8	Ölschlauch DN4, 1200 mm lang Ölschlauch DN4, 1200 mm lang diffusionsdicht	491 126 491 131		Oil hose Oil hose diffusion proof	Flexible fioul Flexible fioul renforcé

---

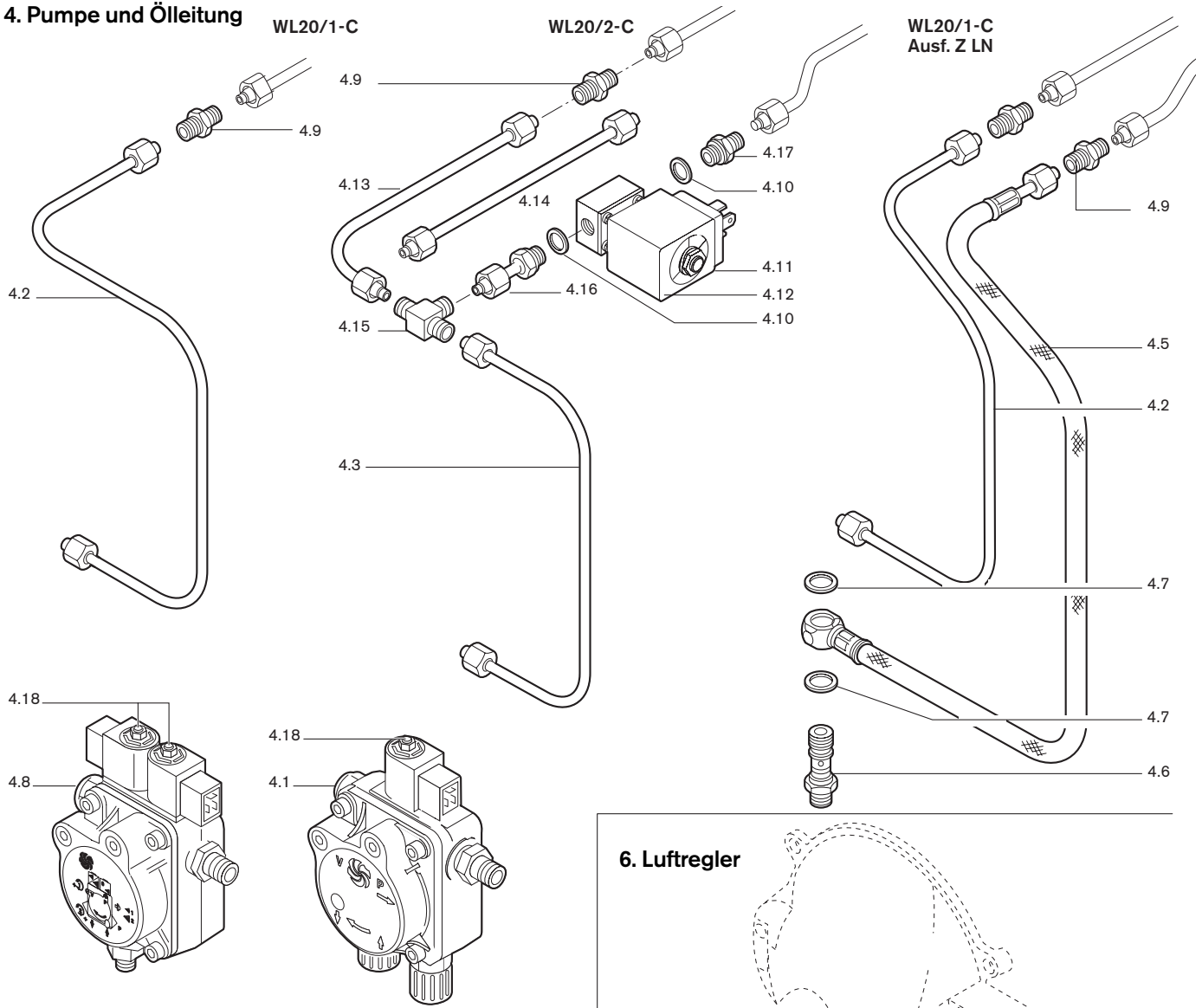
### 3. Düsen



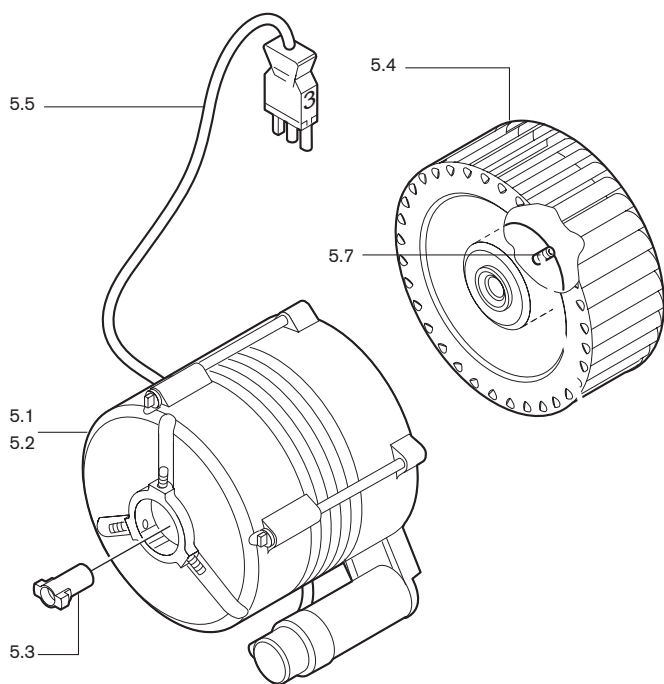
3.1  
3.2  
3.3

Bild Pict. Photo	Bezeichnung Brenner-Typenreihe Burner serie Type brûleur	Bestell-Nr. Order-No. No de commande	Preis EUR (o. MwSt.)	Designation	Désignation
<b>3.</b>	<b>Düsen</b>			<b>Nozzles</b>	<b>Gicleurs</b>
3.1	<b>Düsen Fabrikat Fluidics</b> SF 60 1,00 GPH  SF 60 1,10 GPH SF 60 1,25 GPH SF 60 1,35 GPH SF 60 1,50 GPH SF 60 1,65 GPH SF 60 1,75 GPH SF 60 2,00 GPH  SF 45 2,25 GPH SF 45 2,50 GPH  SF 60 2,25 GPH SF 60 2,50 GPH	602 072  602 073 602 074 602 075 602 076 602 077 602 078 602 079  602 058 602 059  602 080 602 081		Fluidics manufacture	Fabrication Fluidics
3.2	<b>Düsen Fabrikat Steinen</b> H 60 0,60 GPH S 60 0,75 GPH S 60 0,85 GPH S 60 1,00 GPH S 60 1,25 GPH S 60 1,35 GPH S 60 1,50 GPH S 60 1,75 GPH S 60 2,00 GPH	612 509 612 203 612 206 612 207 612 210 612 211 612 212 612 214 612 216		Nozzle Steinen manufacture	Gicleur Fabrication Steinen
3.3	<b>Düsen Fabrikat Danfoss</b> Größe in US Gph bei 8 bar <b>Typ SR - 60°</b> 0,60 0,65 0,75 0,85  1,00 1,10 1,20 1,25 1,35 1,50  1,65 1,75 2,00 2,25 2,50	602 115 602 116 602 117 602 118  602 119 602 120 602 121 602 122 602 123 602 124  602 125 602 126 602 127 602 128 602 129		Nozzle Danfoss manufacture Size in US Gph at 8 bar Hollow spray	Gicleur Fabrication Danfoss grandeur en US Gph à 8 bar

## 4. Pumpe und Ölleitung



## 5. Motor mit Gebläse



## 6. Luftregler

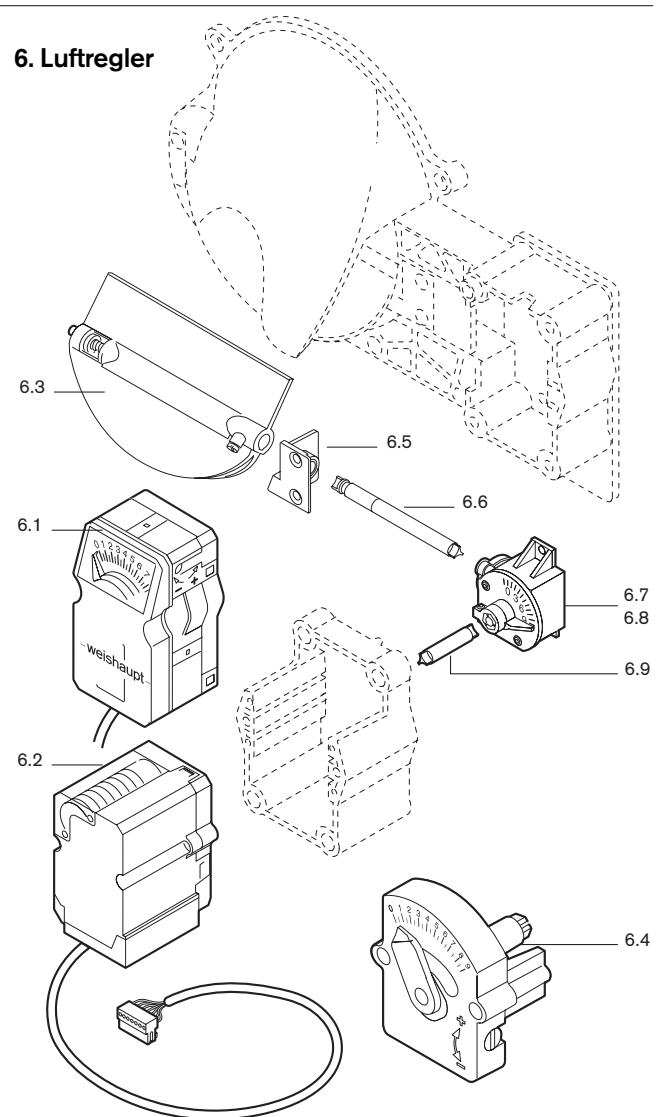
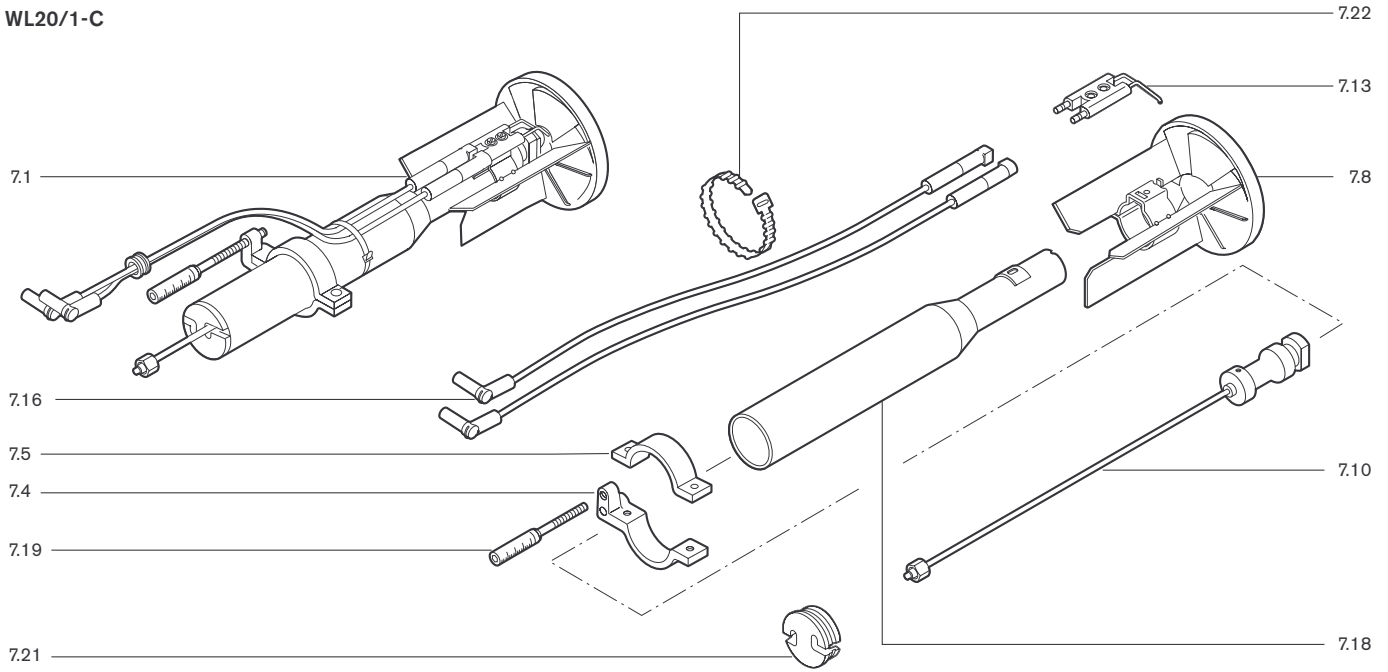


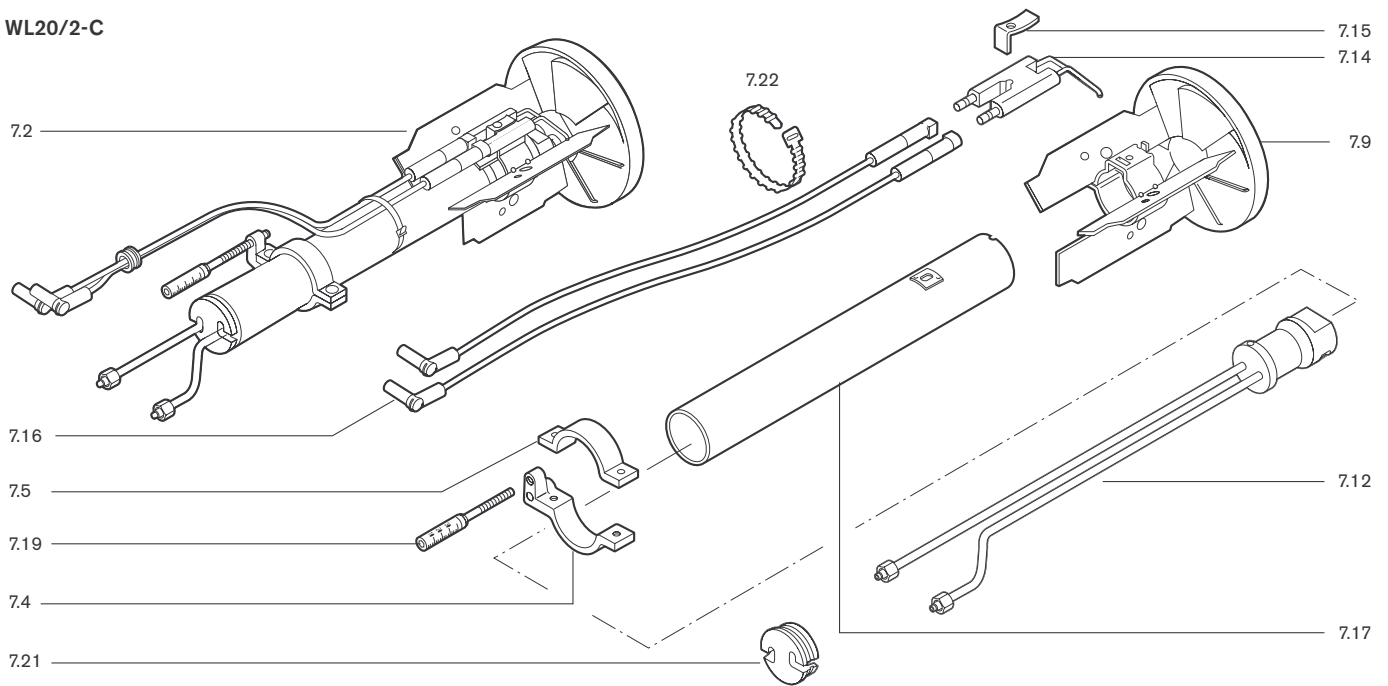
Bild Pict. Photo	Bezeichnung Brenner-Typenreihe Burner serie Type brûleur	Bestell-Nr. Order-No. No de commande	Preis EUR (o. MwSt.)	Designation	Désignation
<b>4.</b>	<b>Pumpe und Ölleitungen</b>			<b>Pump and oil lines</b>	<b>Pompe et conduite fioul</b>
4.1	Pumpe ALE30 C9336-4P0500R	601 138		Pump	Pompe
4.2	Ölleitung	241 2100605 8		Oil line	Conduite fioul
4.3	Ölleitung Pumpe-Düsenstock	241 210 0601 8		Oil line pump-nozzle head	Conduite fioul
4.5	Druckschlauch Lecköl	491 247		Pressure hose DN4 return	Flexible DN 4 retour
4.6	Schwenschraube R 1/8 / M10 x 1	241 110 0605 7		Hinge screw	Axe de charnière
4.7	Dichtring 10 x 14 x 4,0 DIN 7603 Cu	440 037		Sealing ring	Joint
4.8	Pumpe AT2 45C9563-2P0500 (WL 20/1-C-Z)	601 196		Pump	Pompe
4.9	Verschraubung XG04-LL	452 020		Connector	Raccord
4.10	Dichtring A 10 x 13,5 x 1 DIN 7603 Cu	440 027		Sealing ring	Joint
4.11	Magnetventil 121Z2323, 230V, 50 Hz	604 480		Solenoid valve	Vanne magnétique
4.12	Magnetspule 483764, 230V, 50 Hz	604 453		Solenoid coil	Bobine
4.13	Ölleitung 4x1 WL20/2-C-Z Ölleitung 4x1 WL20/2-C	241 210 1307 8 241 210 1308 8		Oil line	Conduite fioul
4.14	Ölleitung 4x1 WL20/2-C	241 210 1309 8		Oil line	Conduite fioul
4.15	Verschraubung XT 04-LL	452 117		Connector	Raccord
4.16	Einschraubstutzen komplett 4 x G 1/8 x 35	241 210 1302 2		Threaded socket	Raccord
4.17	Verschraubung mit Blende	241 210 1310 7		Connector	Raccord
4.18	Magnetspule AL30, ALE30, AT2 45C, 185-254V Magnetspule AL30, ALE30, AT2 45C, 100-127V	604 429 604 428		Solenoid coil Solenoid coil	Bobine Bobine
4.19	Filtersatz Nr. 5 für AL30, ALE30, AT2 45C	601 107		Filter Set	Filtere
<b>5.</b>	<b>Motor mit Gebläse</b>			<b>Motor with fan</b>	<b>Moteur avec turbine</b>
5.1	Motor ECK04/A-2 230V 50Hz	652 084		Motor ECK04/F-2	Moteur ECK04/F-2
5.2	ECK04/A-2 110V 60Hz ECK04/A-2 220V 60Hz	652 086 652 085			
5.3	Steckkupplung für Motor	652 049		Plug coupling	Accouplement pour moteur
5.4	Gebläserad 160 x 60 S1 50Hz Gebläserad 160 x 60 S1 60Hz	241 210 0803 2 241 210 0804 2		Fan	Turbine
5.5	Steckerkabel	241 050 1206 2		Plug cable	Câble avec fiche
5.6	Kondensator MKP 8/400 für Motor 230V, 50 Hz	713 463		Capacitor	Condensateur
5.7	Gewindestift M8 x 8 für Gebläserad	420 550		Crub screw for fan	Tige filté pour turbine
<b>6.</b>	<b>Luftregler</b>			<b>Air regulator</b>	<b>Régulation d'air</b>
6.1	Stellantrieb W-St02/1 220-240V 50-60Hz 110 V, 60 Hz	651 049 651 050		Servo drive	Servo-moteur
6.2	Schrittmotor STD 4,5 B0.36/6 4NL (Z)	651 102		Stepping motor	Moteur
6.3	Luftklappe kpl.	241 210 0202 2		Air flap	
6.4	Handverstellung	241 050 0202 2		Manual adjustment	Réglage manuel
6.5	Lager rechts, mit Lagerbuchse	241 210 0203 2		Bearing	Roulement droit avec cage
6.6	Welle Luftklappe - Winkelgetriebe	241 210 0205 7		Shaft angle drive-servomotor	Axe
6.7	Winkelgetriebe Feder 1 (1-stufig)	241 110 0205 2		Angle gearing spring 1	Renvoi d'angle air
6.8	Feder 2 (2-stufig)	241 110 0206 2		spring 2	
6.9	Welle Winkelgetriebe - Stellantrieb	241 400 0215 7		Shaft	Axe
6.10	Luftregelung mit Handverstellung	241 210 0208 2		Air regulator with manual setting	Clapet air réglage manuel
6.11	Luftregelung mit Feder 1	241 210 0209 2		Air regulator spring 1	Capet air réglage ressort 1
6.12	Luftregelung mit Feder 2	241 210 0207 2		Air regulator spring 2	Capet air réglage ressort 2

## 7. Düsenstock

### WL20/1-C



### WL20/2-C



### WL20/1-C-Z-1LN

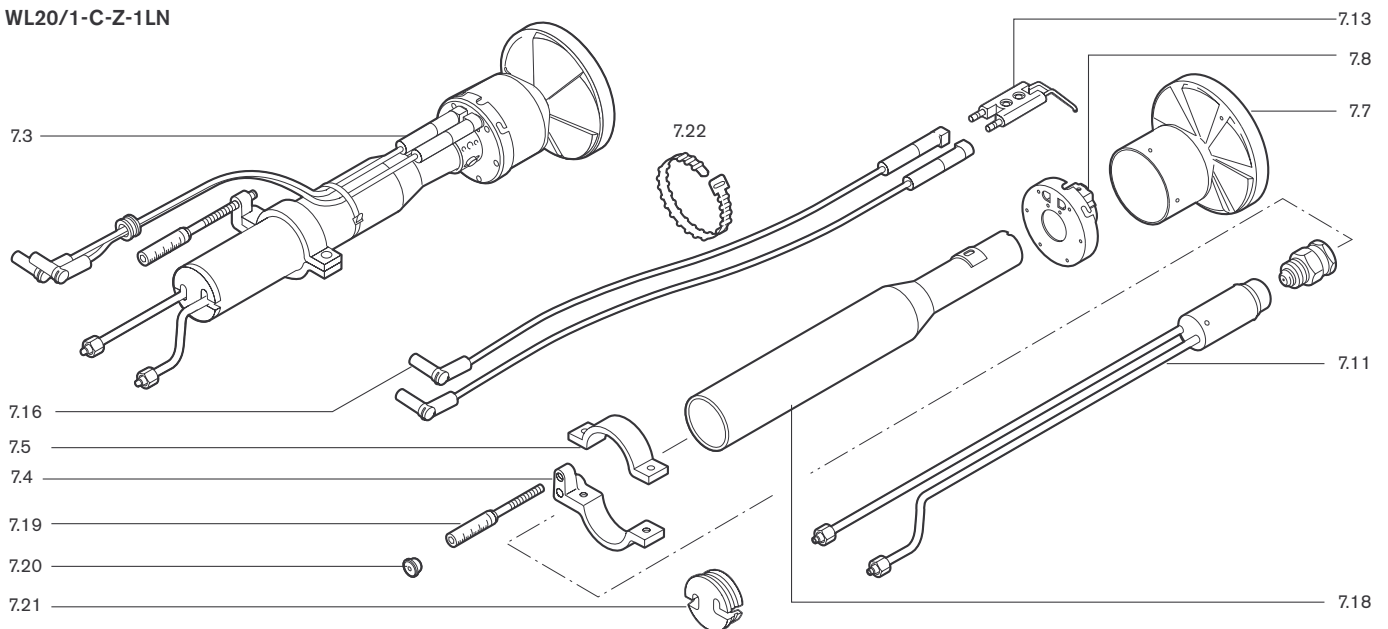
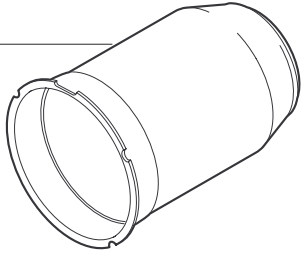




Bild Pict. Photo	Bezeichnung Brenner-Typenreihe Burner serie Type brûleur	Bestell-Nr. Order-No. No de commande	Preis EUR (o. MwSt.)	Designation	Désignation
<b>7.</b>	<b>Düsenstock</b>			<b>Nozzle assembly</b>	<b>Ligne de gicleurs</b>
7.1	<b>Düsenstock</b> WL20/1-C 1-Düse	241 210 1001 0		<b>Nozzle assembly</b>	<b>Ligne de gicleur WL20/1-C</b>
7.2	WL20/2-C 2-Düsen	241 210 1002 0			
7.3	WL20/1-C Ausf. Z-1LN	241 210 1003 0			
7.4	<b>Stellhebel</b> Unterteil	241 400 1006 7		<b>Switch lever</b> base part	<b>Levier de réglage</b> embase
7.5	Oberteil	241 400 1007 7		upper part	partie
7.6	<b>Zündelektrodenhalter</b> WL20-C/1LN	241 310 1415 2		<b>Ignition electrode holder</b>	<b>Support électrodes</b> complet
	<b>Stauscheibe</b>				<b>Diffuser Déflecteur</b> complet
7.7	D90 kompl. WL20-C/1LN	241 200 1453 2			
7.8	D90 W20/1-C	241 210 1407 2			
7.9	D105 W20/2-C kpl.m. Schraube M4	241 210 1409 2		with screw M4	avec vis
7.10	<b>Düsenkopf</b> kpl. WL20/1-C	241 210 1013 2		<b>Nozzle head</b> cpl.	<b>Ligne gicleur</b> complète
7.11	WL20/2-C	241 210 1012 2			
7.12	W20/1-C-1LN	241 210 1015 2			
7.13	<b>Zündelektrode</b> WL20/1-C	241 200 1452 7		<b>Ignition electrode</b>	<b>Électrode d'allumage</b>
7.14	WL20/2-C	241 210 1004 7			
7.15	<b>Spannfeder</b>	142 013 1024 7		<b>Tension spring</b>	<b>Ressort</b>
7.16	<b>Zündleitung</b> 380 mm lang	241 210 1102 2		<b>Ignition line</b>	<b>Câble d'allumage</b>
	450 mm lang	241 300 1112 2			
	550 mm lang	240 300 1109 2			
	650 mm lang	240 300 1110 2			
7.17	<b>Führungsrohr</b> W20/2-C	241 210 1001 2		<b>Guide tube</b> with stop	<b>Tube avec butée</b>
7.18	W20/1-C, W20/1-C-1LN	241 210 1002 2			
7.19	<b>Anzeigebolzen</b> M6 X 90	241 110 1009 7		<b>Indicator bolt</b>	<b>Indicateur</b>
7.20	<b>Stopfen</b> 5,25	241 110 1008 7		<b>Plug</b>	<b>Bouchon</b>
7.21	<b>Halter</b> für Ölleitungen	241 210 1005 7		<b>Bracket</b> for oil lines	<b>Support flexible</b> fioul
7.22	<b>Wiederöffnungsband</b> 4,8 X 196 LR55R HS sw	794 089		<b>Release cable tie</b>	<b>Bande de serrage</b>

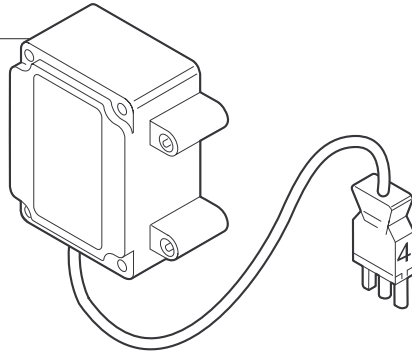
## 8. Flammkopf

8.1  
8.2  
8.3



## 9. Zündgerät

9.1



## 10. Flammenüberwachung

10.10  
10.1  
10.2

10.3  
10.4  
10.5

10.7  
10.9  
10.16  
10.6  
10.11  
10.14  
10.12  
10.13

10.17

10.17

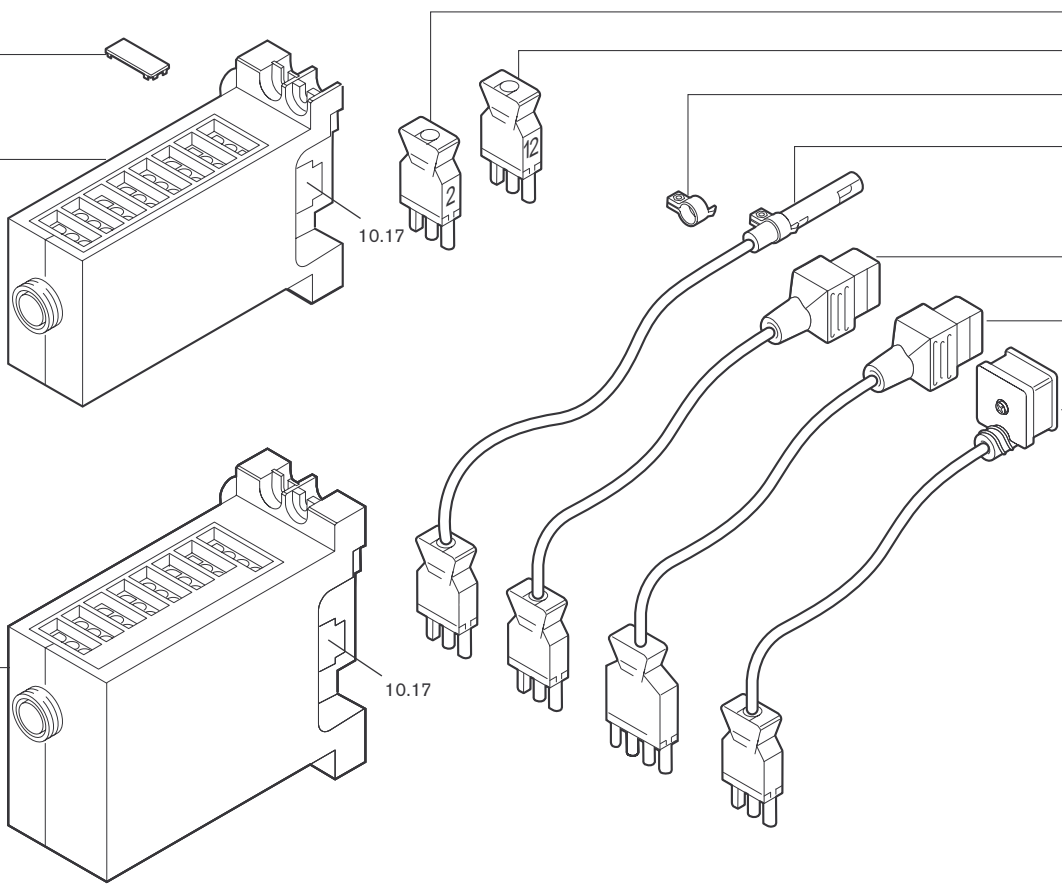












Bild Pict. Photo	Bezeichnung Brenner-Typenreihe Burner serie Type brûleur	Bestell-Nr. Order-No. No de commande	Preis EUR (o. MwSt.)	Designation	Désignation
<b>8.</b>	<b>Flammkopf</b>			<b>Combustion head</b>	<b>Tete de combustion</b>
8.1	Flammrohr W20/1-C	241 210 1405 2		Flame tube	Tube de combustion
8.2	W20/2-C	241 210 1406 2			
8.3	W20/1-C-1LN	241 210 1404 2			
<b>9.</b>	<b>Zündgerät</b>			<b>Ignition unit</b>	<b>Transformateur</b>
9.1	Zündgerät W-ZG 01/V 230V	603 194		Ignition unit W-ZG 01	Allumeur Électronique
9.2	W-ZG 01/V 110V	603 195			
<b>10.</b>	<b>Flammenüberwachung</b>			<b>Flame monitoring</b>	<b>Surveillance de flamme</b>
	<b>Feuerungsmanager</b>			<b>Combustion manager</b>	<b>Manager de combustion</b>
10.1	W-FM05 230V 50-60Hz	600 333			
10.2	W-FM05 110V 50-60Hz	600 334			
10.3	W-FM10 230V 50-60Hz	600 336			
	W-FM10 110V 50-60Hz	600 337			
10.4	Entriegelungsknopfverlängerung AGK20.19	600 357		Reset button extension	Rallonge de bouton
10.5	Adapterring 22 x 4	600 358		Adapter ring	Bague d'adaption
10.6	Flammenfühler QRB1A Standard QRB1B 1LN	241 310 1201 2 241 050 1202 2		Flame sensor QRB1A Flame sensor QRB1B	Cellule QRB1A Cellule QRB1B
10.7	Zwischenstecker Nr.2, 3-polig (W-ST)	240 200 1201 2		Intermediate plug no. 2,	Prise intermédiaire no 2
10.9	Zwischenstecker Nr. 12 3-polig WL5	241 050 1203 2		Adapter plug	Câble avec fiche nr 12 3-pôle
10.10	Abdeckclip AGK63 für Feuerungsmanager	600 312		Cover clip for comb. manager	Cache bornes AGK63 pour m
10.11	Steckerkabel Nr. 5 MV Stufe 1 W20-C	241 050 1205 2		Plug cable No. 5	Fiche et câble N°
10.12	Steckerkabel Nr. 1 MV 2 W20/1-C Ausf. Z	241 210 1202 2		Plug cable No. 1	Fiche et câble N°
10.13	Steckerkabel Nr. 1 MV 2 W20/2-C Ausf. Z.	241 210 1203 2		Plug cable No. 1	Fiche et câble N°
10.14	Steckerkabel Nr. 15 MV Stufe 1	241 210 1201 2		Plug cable No. 6	Fiche et câble N°
10.16	Bride 1096 für QRB1	600 566		Holder 1096 for QRB1	Bride 1096 pour QRB1
10.17	Feinsicherung 6,3 A, träge	722 024		Fine fuse	Mini fusible

## Weishaupt in Ihrer Nähe?

Adressen, Telefonnummern usw.  
finden sie unter [www.weishaupt.de](http://www.weishaupt.de)

Druck-Nr. 83032201, April 2009  
Änderungen aller Art vorbehalten.  
Nachdruck verboten.

Produkt		Beschreibung	Leistung
	<b>W-Brenner</b>	Die millionenfach bewährte Kompakt-Baureihe: Sparsam, zuverlässig, vollautomatisch. Öl-, Gas- und Zweistoffbrenner für Ein- und Mehrfamilienhäuser sowie Gewerbebetriebe. Als purflam Brenner wird Öl nahezu rußfrei verbrannt und NO <sub>x</sub> -Emissionen nachhaltig reduziert.	bis 570 kW
	<b>monarch® und Industriebrenner</b>	Der legendäre Industriebrenner: Bewährt, langlebig, übersichtlich. Öl-, Gas- und Zweistoffbrenner für zentrale Wärmeversorgungsanlagen.	bis 10.900 kW
	<b>multiflam® Brenner</b>	Innovative Weishaupt-Technologie für Großbrenner: Minimale Emissionswerte besonders bei Leistungen über ein Megawatt. Öl-, Gas- und Zweistoffbrenner mit patentierter Brennstoffaufteilung.	bis 12.000 kW
	<b>WK-Industriebrenner</b>	Kraftpakete im Baukastensystem: Anpassungsfähig, robust, leistungsstark. Öl-, Gas- und Zweistoffbrenner für Industrieanlagen.	bis 18.000 kW
	<b>Thermo Unit</b>	Die Heizsysteme Thermo Unit aus Guss oder Stahl: Modern, wirtschaftlich, zuverlässig. Für die umweltschonende Beheizung von Ein- und Mehrfamilienhäusern. Brennstoff: Wahlweise Gas oder Öl.	bis 55 kW
	<b>Thermo Condens</b>	Die innovativen Gas-Brennwertgeräte mit SCOT-System: Effizient, schadstoffarm, vielseitig. Ideal für Wohnungen, Ein- und Mehrfamilienhäuser. Und für den großen Wärmebedarf als bodenstehende Gas-Brennwertkessel mit bis zu 1200 kW Leistung (Kaskade).	bis 1.200 kW
	<b>Wärmepumpen</b>	Das Wärmepumpenprogramm bietet Lösungen für die Nutzung von Wärme aus der Luft, der Erde oder dem Grundwasser. Die Systeme sind geeignet für Sanierung oder Neubau.	bis 130 kW
	<b>Solar-Systeme</b>	Gratisenergie von der Sonne: Perfekt abgestimmte Komponenten, innovativ, bewährt. Formschöne Flachdachkollektoren zur Heizungsunterstützung und Trinkwassererwärmung.	
	<b>Wassererwärmer / Energiespeicher</b>	Das attraktive Programm zur Trinkwassererwärmung umfasst klassische Wassererwärmer, die über ein Heizsystem versorgt werden und Energiespeicher, die über Solarsysteme gespeist werden können.	
	<b>MSR-Technik / Gebäudeautomation</b>	Vom Schaltschrank bis zur Komplettsteuerung von Gebäudetechnik – bei Weishaupt finden Sie das gesamte Spektrum moderner MSR Technik. Zukunftsorientiert, wirtschaftlich und flexibel.	