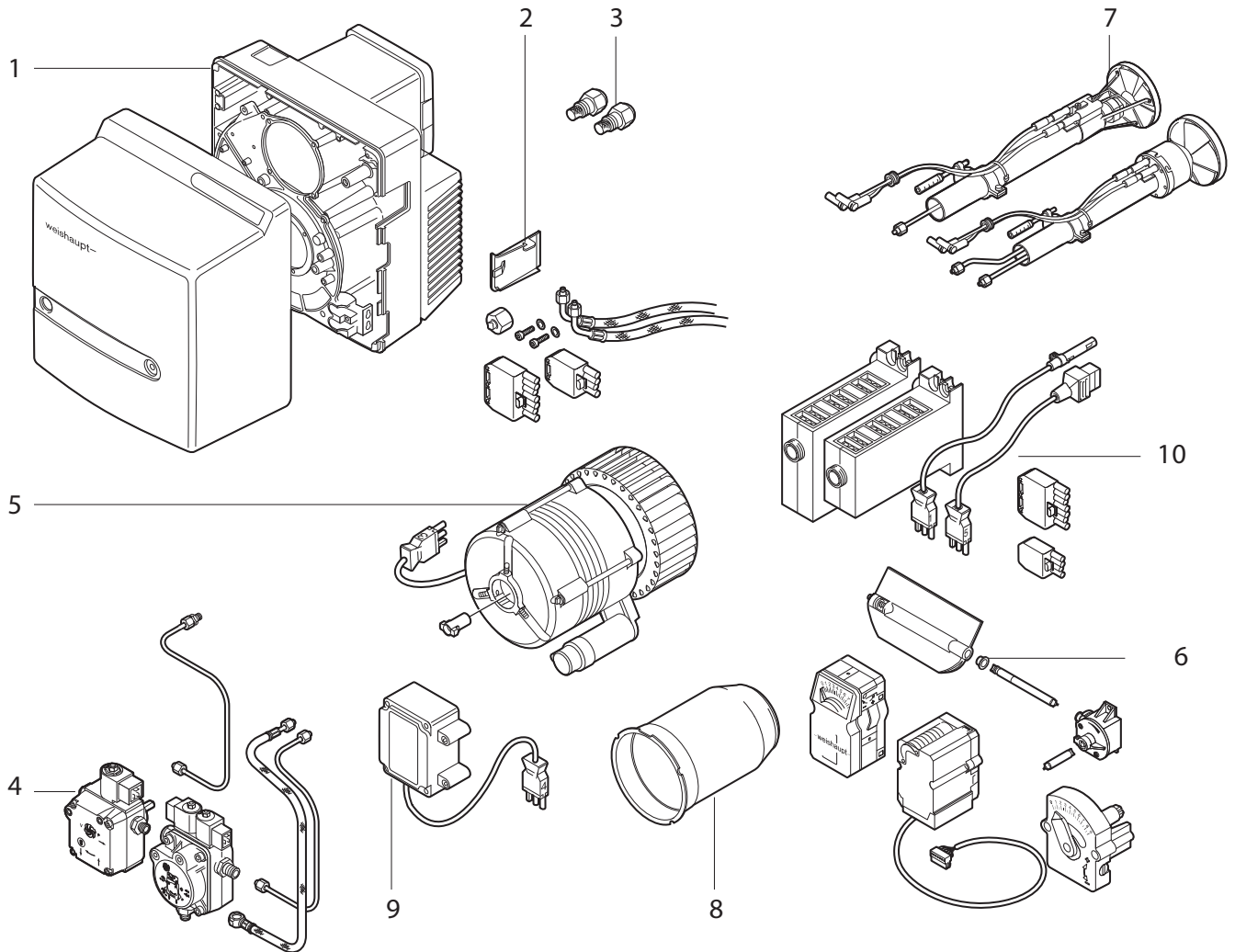


**Ersatzteile für
Brenner-Typen
WL10-D**

**Spare parts
for burner types
WL10-D**

**Pièces de rechange
pour brûleurs type
WL10-D**

– weishaupt –



Gebrauch

Brennertyp und Fabriknummer feststellen.
Diese Angaben stehen auf dem Typenschild.

Zuordnung des defekten Teiles zu einer der
Sachgruppen des Inhaltsverzeichnisses
bestimmen.

Teil in der entsprechenden Sachgruppe der
Ersatzteilliste auswählen.

Instructions for use

Determine burner type and serial number.
These data are on the nameplate.

Coordination of the defective part to one of
the subject indexes of the table of contents.

Select part in the appropriate subject index of
the spare parts list.

Utilisation

Chercher le type et le numéro de fabrication
du brûleur. Ces éléments se trouvent sur la
plaque signalétique.

La pièce défectueuse appartient à une famille
du catalogue.

Choisir la pièce dans cette famille.

Bitte geben sie in der Bestellung an:

- Bezeichnung des Ersatzteiles
- Bestellnummer
- **Brennertyp**
- **Fabriknummer**

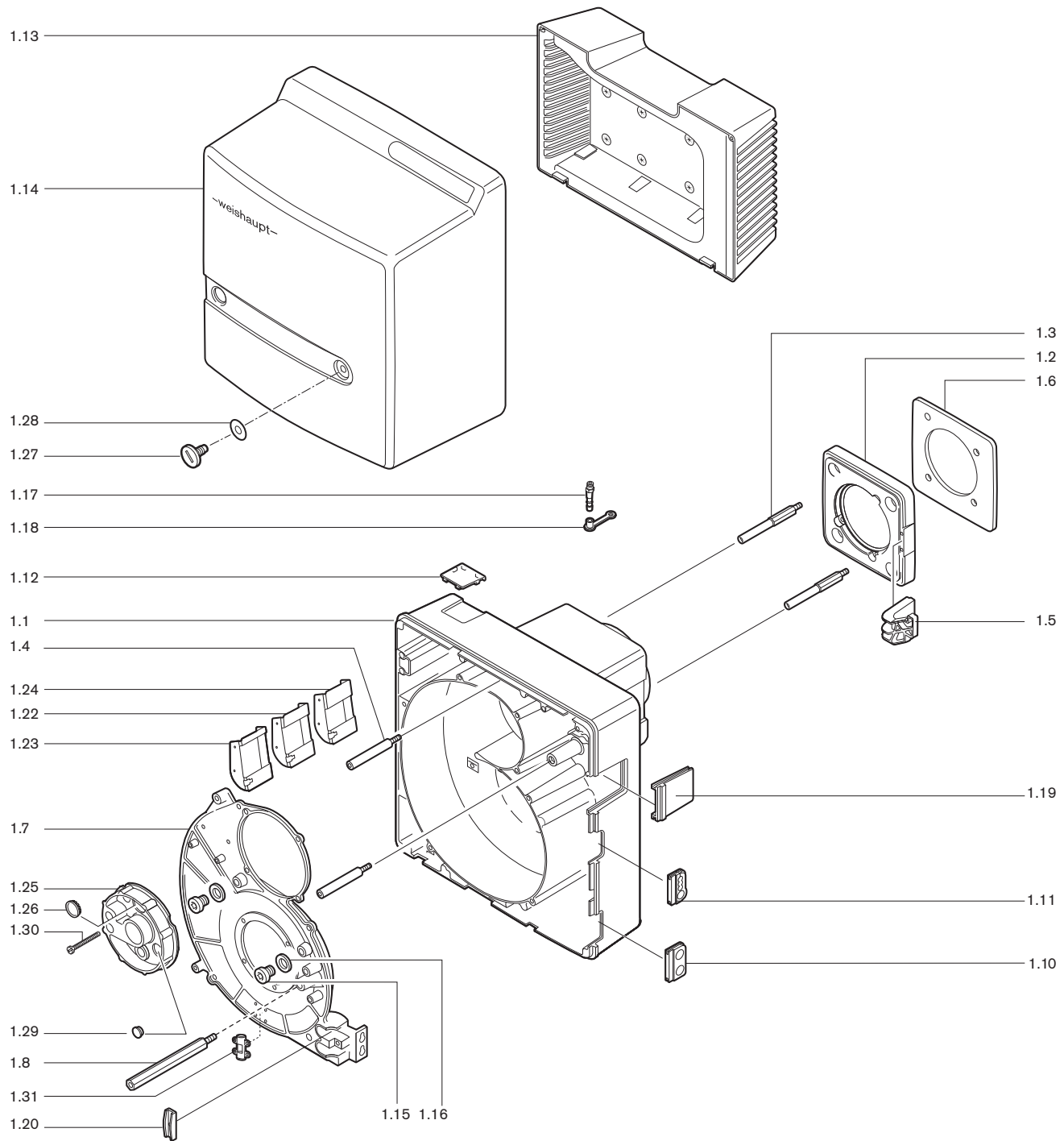
Kindly indicate in the order:

- Designation of the spare part
- Order-No.
- **Burner type**
- **Serial-No.**

Indiquer également:

- Désignation de la pièce
- No de référence
- **Type brûleur**
- **No de fabrication**

1.0 Brennergehäuse / Burner casing / Carcasse brûleur



2. Lose mitzuliefernde Teile / Parts supplied loose / Pièces livrées démontées

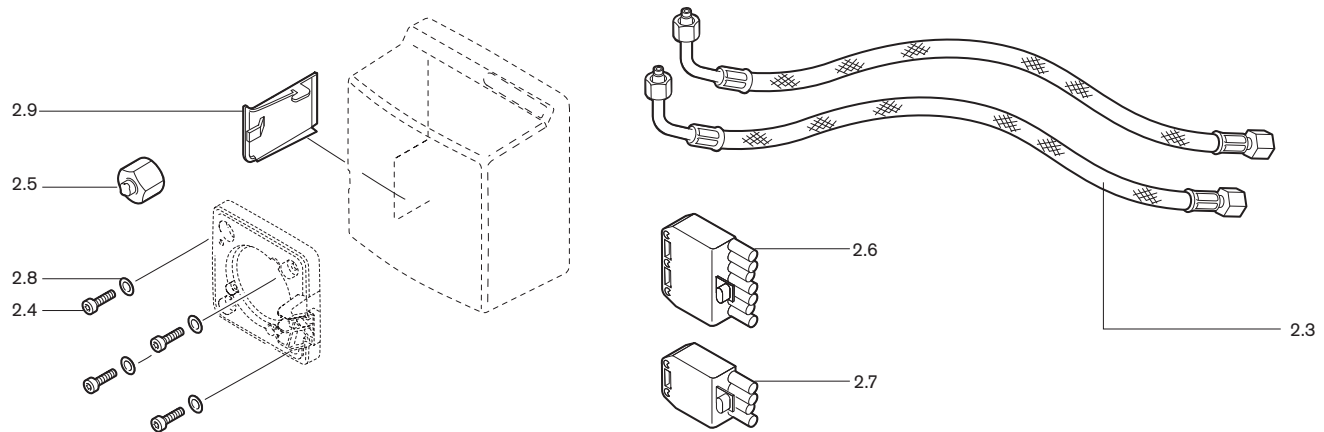


Bild Pict. Photo	Bezeichnung Brenner-Typenreihe Burner serie Type brûleur	Bestell-Nr. Order-No. No de commande	Preis EUR (o. MwSt.)	Designation	Désignation
1.0	Brennergehäuse WL10-D			Burner casing	Carcasse brûleur
1.1	Brennergehäuse	241 110 01 307		Burner casing	Carcasse
1.2	Brennerflansch	241 110 01 057		Burner flange	Bride brûleur
1.3	Stehbolzen für Brennerflansch	241 050 01 187		Stay bolt for burner flange	Tige de serrage pour bride brûleur
1.4	Schraube M6 für Brennergehäuse	241 110 01 297		Screw for burner casing	Vis pour carcasse brûleur
1.5	Tragarm für Serviceposition	241 110 01 067		Support bracket service pos.	Support position entretien
1.6	Flanschdichtung	241 110 01 107		Flange gasket	Joint de bride
1.7	Gehäusedeckel	241 110 01 317		Housing cover	Couvercle carcasse
1.8	Stehbolzen Abdeckhaube	241 210 01 207		Stay bolt cover	Goujon capot
1.9	WTU-S mit WL10-D Servicepos.	241 050 01 347		for WL10-D on WTU-S	pour WL10-D sur WTU-S
1.10	Tülle für Ölschlauchdurchführung	241 400 01 177		Grommet for oil hoses	Passe-câbles pour flexibles
1.11	Tülle für Anschlusskabel	241 200 01 247		Grommet for connection cable	Passe-câble de racc.
1.12	Schauglas an Zeitählerabdeckung	241 210 01 197		View port	Verre visée sur couvercle compteur horaire
1.13	Ansauggehäuse kompl.	241 110 01 082		Intake housing complete	Caisson d'aspiration complet
1.14	Abdeckhaube kpl. mit Schraube	241 110 01 112		Cover complete	Capot complet avec vis
1.15	Schraube G 1/8 A DIN 908	409 004		Screw	Vis
1.16	Dichtring 10 x 13,5 x 1,5 DIN 7603	441 033		Sealing ring	Joint
1.17	Einschraubstutzen R 1/8 GES6	453 017		Threaded bolt	Prise de mesure
1.18	Schutzkappe DN 6 SELF 50/2 CF	232 300 01 047		Protective cap	Capuchon
1.19	Abdeckung Gehäuse	241 110 01 177		Cover for housing	Capot pour carcasse
1.20	Halter für Ölschlauch	241 400 01 367		Holder for oil hose	Fixation pour flexible
1.21	WL10-D an WTU-S	241 050 01 327		for WL10-D on WTU-S	pour WL10-D sur WTU-S
1.22	Luftleitblech WL10/2-D	241 110 01 267		Air guiding sheet	Tôle de guidage d'air
1.23	Luftleitblech WL10/1-D-1LN, WL10/2-D-1LN	241 110 01 287		Air guiding sheet	Tôle guide air
1.24	Luftleitblech WL10/3-D	241 110 01 327		Air guide	Tôle de guidage d'air
1.25	Deckel Düsenstock kpl.	241 110 01 132		Cover nozzle assembly	Couvercle ligne de gicleur complet
1.26	Schauglas	241 400 01 377		Sight glass	Verre de visée
1.27	Schraube M 8 x 15	142 013 01 157		Screw	Vis
1.28	Scheibe 7+0,2 x 18 x 0,6	430 016		Washer	Rondelle
1.29	Verschlussstülle	756 159		Closing grommet	Bouchon
1.30	Verstellungsschraube M 6 x 88	241 400 10 097		Adjusting screw	Vis de réglage
1.31	Halter für Serviceposition WTU	241 050 01 267		Bracket	Fixation pour position entretien WTU
2.	Lose mitzuliefernde Teile WL10-D			Parts supplied loose	Pièces livrées démontées
2.1	Zubehör-Garnitur Inland WL10 D	241 210 00 012		Accessories set	Boulons et rondelles de fixation bride brûleur
2.2	Zubehör-Garnitur WL10 D-Z	241 210 00 022		Accessory package	Boulons et rondelles de fixation bride brûleur
2.3	Ölschlauch DN 4 1200 lg	491 126		Oil hose	Flexible fioul
	Ölschlauch DN 4 1200 lg diffusionsdicht	491 131		Oil hose diffusion proof	Flexible fioul renforcé
2.4	Schraube M 8 X 30 DIN 912	402 517		Screw	Vis
2.5	Verschlussbutzen BUZ 06-LL mit Mutter	241 100 06 012		Bypass plug	Bouchon
2.6	Steckerteil ST18/7	716 549		Plug	Connecteur
2.7	Steckerteil ST18/4	716 546		Plug	Connecteur
2.8	Scheibe 8,4	430 504		Washer	Rondelle
2.9	Abdeckung für Abdeckhaube WL10-D WFM05	241 210 01 127		Cover for cover	Couvercle pour capot

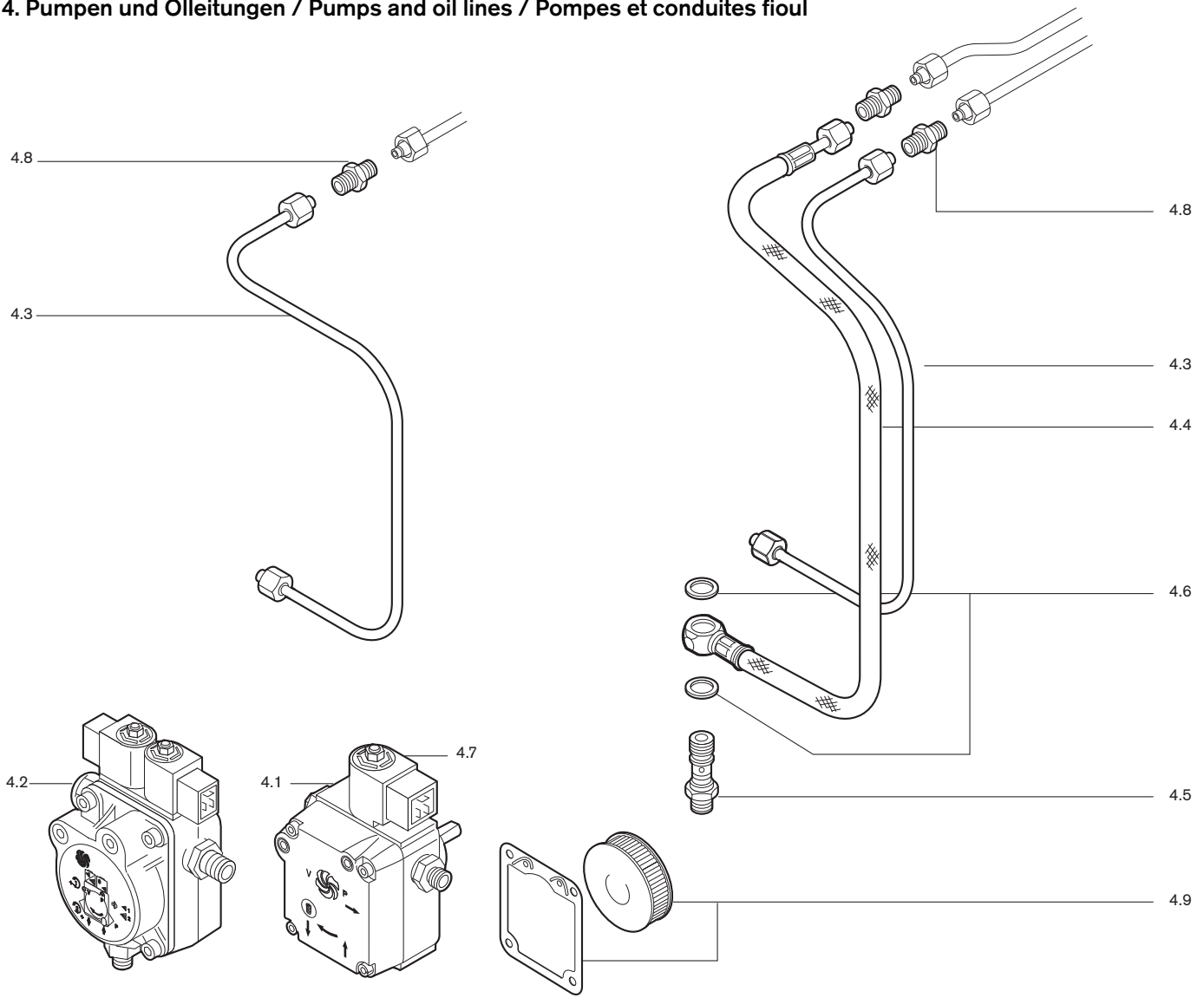
3. Düsen / Nozzle / Gicleurs

3.1-
3.6



Bild Pict. Photo	Bezeichnung Brenner-Typenreihe Burner serie Type brûleur	Bestell-Nr. Order-No. No de commande	Preis EUR (o. MwSt.)	Designation	Désignation
3.	Düsen			Nozzle	Gicleurs
3.1	Düsen Fabrikat Steinen Größe in US Gph bei 8 bar Typ S - 60° Vollstrahl 0,60 0,65 0,75 0,85 1,00 1,10 1,25 1,35 1,50 1,65 1,75 2,00	612 201 612 250 612 203 612 206 612 207 612 208 612 210 612 211 612 212 612 213 612 214 612 216		Steinen manufacture Size in US Gph at 8 bar Solid spray	Fabrication Steinen grandeur en US Gph à 8 bar Cône plein
3.2	Düsen Fabrikat Steinen Größe in US Gph bei 8 bar Typ H - 60° Hohlstrahl 0,65 0,75 0,85 1,00 1,10 1,25 1,35 1,50 1,65 1,75 2,00	612 512 612 513 612 514 612 517 612 518 612 519 612 520 612 521 612 522 612 515 612 516		Steinen manufacture Size in US Gph at 8 bar Hollow spray	Fabrication Steinen grandeur en US Gph à 8 bar Cône creux
3.3	Düsen Fabrikat Fluidics Größe in US Gph bei 8 bar Typ SF - 45° Vollstrahl 0,65 0,75 0,85 1,00 1,10 1,25 1,35 1,50 2,00	602 706 602 060 602 061 602 062 602 063 602 064 602 065 602 066 602 069		Fluidics manufacture Size in US Gph at 8 bar Solid spray	Fabrication Fluidics grandeur en US Gph à 8 bar Cône plein
3.4	Düsen Fabrikat Fluidics Größe in US Gph bei 8 bar Typ HF - 45° Hohlstrahl 0,65 0,75 0,85 1,00 1,10 1,25 1,35 1,50 1,65 1,75 2,00	602 682 602 683 602 684 602 710 602 711 602 713 602 714 602 715 602 716 602 717 602 718		Fluidics manufacture Size in US Gph at 8 bar Hollow spray	Fabrication Fluidics grandeur en US Gph à 8 bar Cône creux
3.5	Düsen Fabrikat Fluidics Typ SF - 60° Vollstrahl 0,75 0,85 1,00 1,10 1,25 1,35 1,50 1,65 1,75 2,00	602 070 602 071 602 072 602 073 602 074 602 075 602 076 602 077 602 078 602 079		Fluidics manufacture Solid spray	Fabrication Fluidics Cône plein
3.6	Düsen Fabrikat Fluidics Größe in US Gph bei 8 bar Typ HF- 60° Hohlstrahl 0,65 0,75 0,85 1,00 1,10 1,25 1,35 1,50 1,65 1,75 2,00	602 722 602 723 602 724 602 728 602 729 602 730 602 731 602 732 602 733 602 734 602 735		Fluidics manufacture Size in US Gph at 8 bar Hollow spray	Fabrication Fluidics grandeur en US Gph à 8 bar Cône creux

4. Pumpen und Ölleitungen / Pumps and oil lines / Pompes et conduites fioul



5. Motor mit Gebläse / Motor with fan / Moteur avec turbine

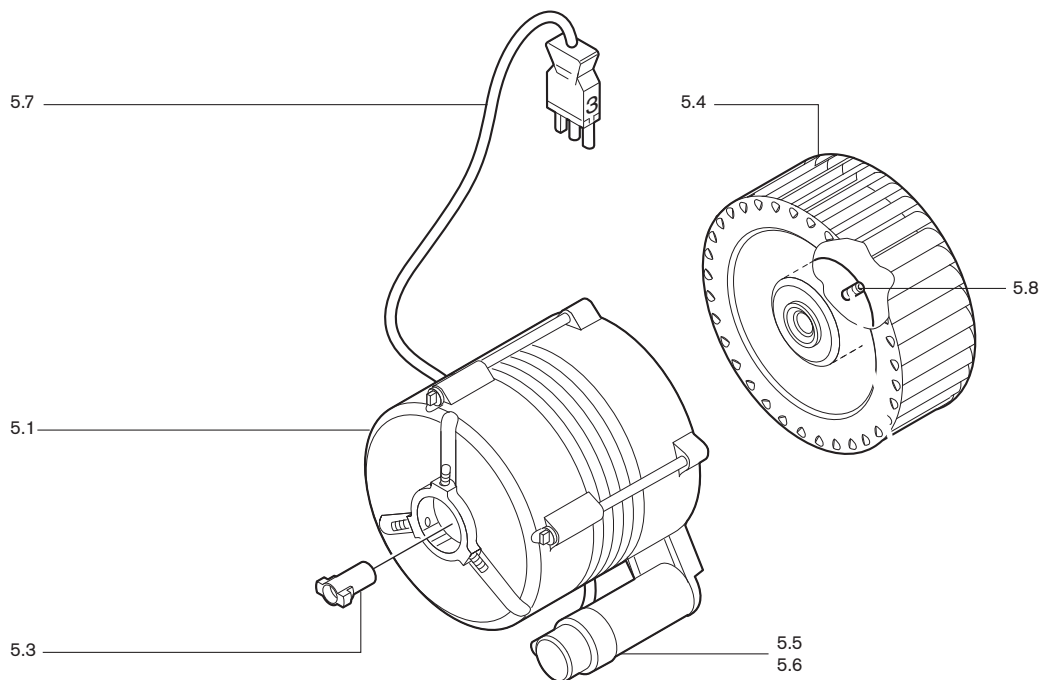


Bild Pict. Photo	Bezeichnung Brenner-Typenreihe Burner serie Type brûleur	Bestell-Nr. Order-No. No de commande	Preis EUR (o. MwSt.)	Designation	Désignation
4.	Pumpen und Ölleitungen			Pumps and oil lines	Pompes et conduites fioul
4.1	Pumpe ALEV 30 C 9300	601 857		Pump	Pompe
4.2	Pumpe AT2V 45 C 9602 4P0700	601 865		Pump	Pompe
4.3	Ölleitung WL10/2-D Pumpe Düsenstock WL10/2-D-WTU Pumpe Düsenstock WL10/LN-WTU Pumpe Düsenstock Vorl. WL10/LN Pumpe Düsensock Vorlauf	241 110 06 018 241 110 06 028 241 110 06 048 241 110 06 038		Oil line pump-nozzle head	Conduite fioul pompe-ligne de gicleur
4.4	Druckschlauch Lecköl	491 247		Pressure hose	Flexible HP
4.5	Schwenkschraube R1/8 / M10 x 1	241 110 06 057		Hinge screw	Raccord pour tube soudé
4.6	Dichtring A 10 x 14 x 4,0 DIN 7603	440 037		Sealing ring	Joint
4.7	Magnetspule 185 - 254 V, 50-60 Hz 100 - 127 V, 50-60 Hz	604 495 604 428		Solenoid coil	Bobine de vanne
4.8	Verschraubung XG 04-LL	452 020		Screwed union XG 04-LL	Raccord XG 04-LL
4.9	Filtersatz mit Deckeldichtung für Pos. 4.1 4.2 AL, ALE, AT2	601 107		Filter inset with cover seal for ...	Filtre avec joint couvercle pour pos.
4.10	Verschlussbutzen 06-LL für Einstrangbetrieb	241 050 00 022		Closing piece for single line operation	Bouchon BUZ le fonctionnement d'une seule ligne
5.	Motor mit Gebläse WL10-D			Motor with fan	Moteur avec turbine
5.1	Motor ECK03/H-2 230V 50Hz ECK03/H-2 220V 60Hz ECK03/H-2 110V 60Hz	652 110 652 111 652 112		Motor	Moteur
5.2	Motor ECK02/H-2/2 230V 50Hz für WTU	652 096		Motor for execution WTU	Moteur pour execution WTU
5.3	Steckkupplung für Brennermotor	652 135		Plug coupling for motor	Accouplement pour moteur
5.4	Gebläserad 157 x 47-L S1 50Hz 146 x 42-L S1 60Hz	241 110 08 042 241 110 08 052		Fan	Turbine
5.5	Kondensator 5 µF für ECK 03/H 230V 50 Hz 4 µF für ECK 03/F 220 V 60 Hz 12 µF für ECK 03/F 110 V 60 Hz	713 474 713 473 713 478		Condenser	Condensateur
5.6	Kondensator 4 µF für ECK 02/H	713 473		Condenser	Condensateur
5.7	Steckerkabel Nr. 3	241 050 12 062		Plug cable	Câble avec fiche
5.8	Gewindestift M6 x 8 für Gebläserad	420 549		Theraded bolt for fan	Tige filetée pour turbine

6. Luftregler / Air regulator / Volet d'air

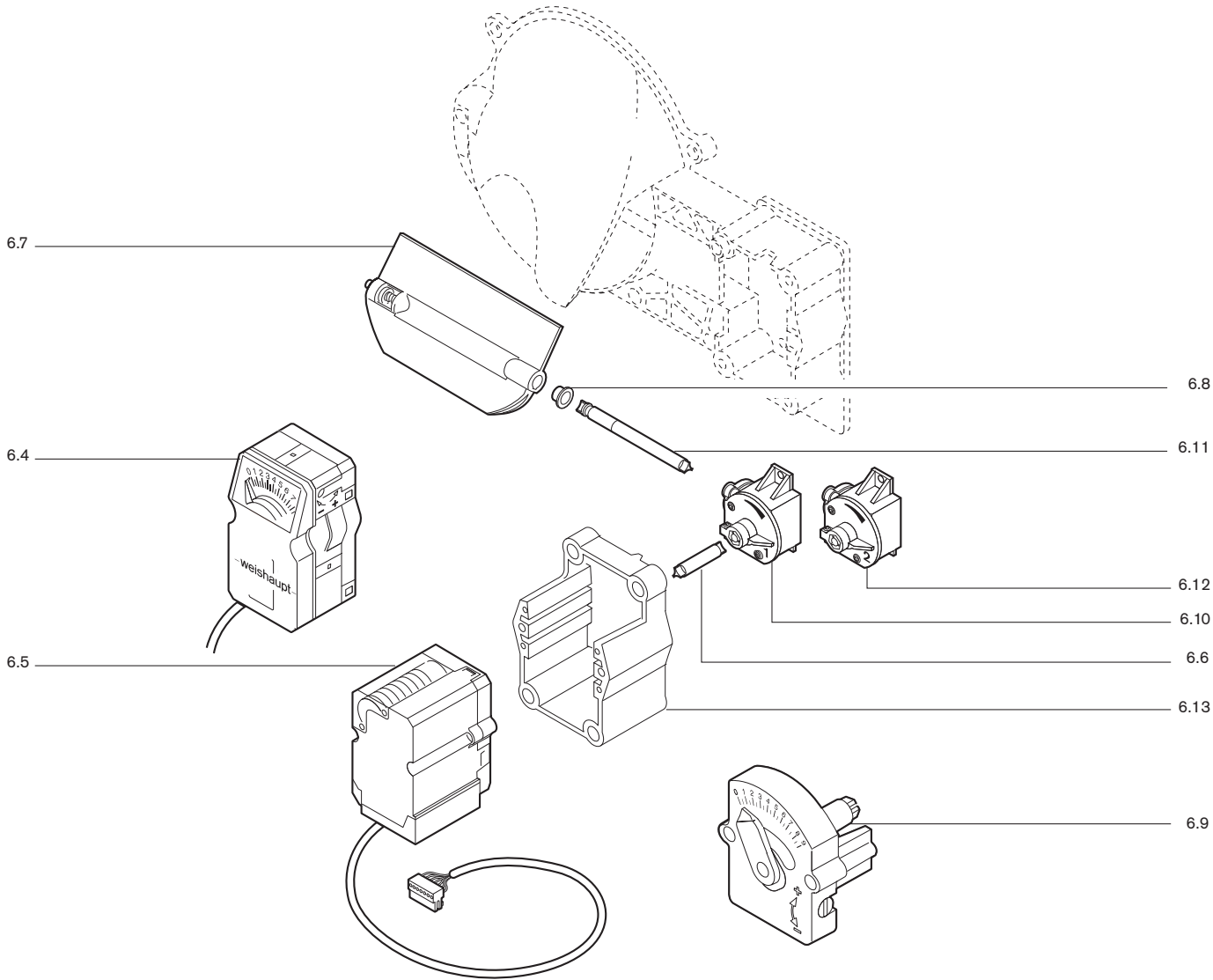
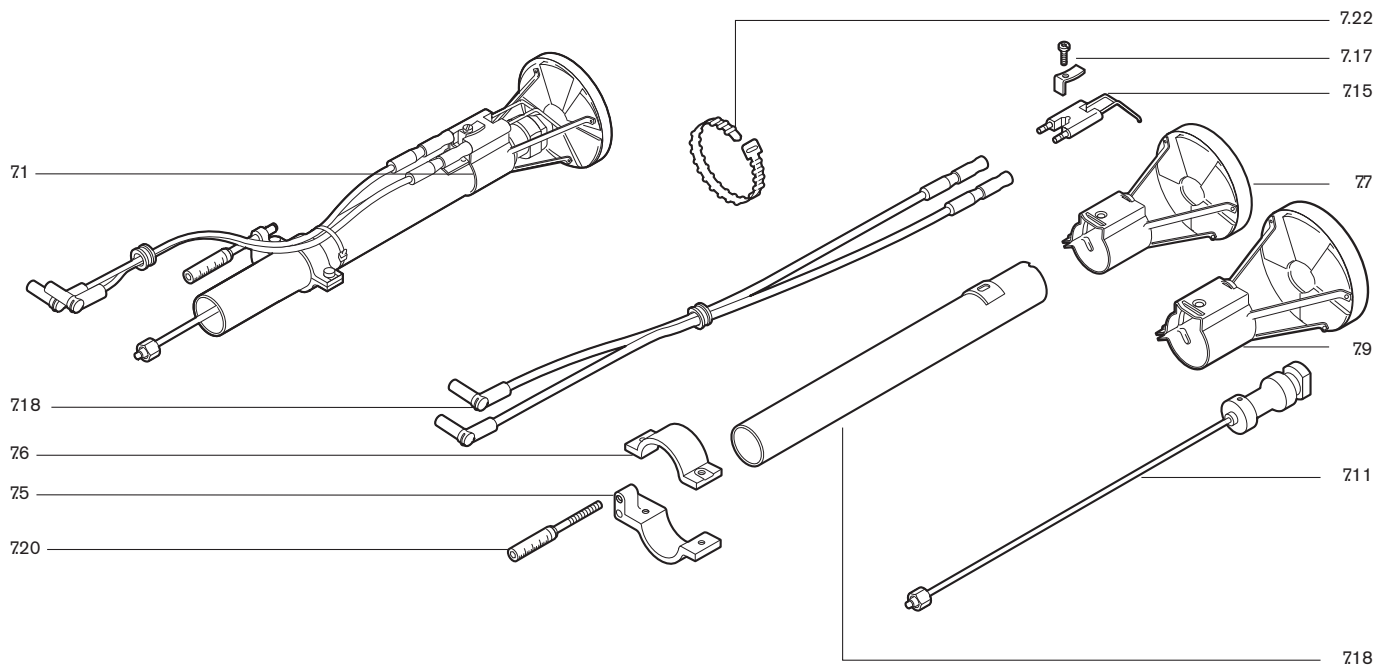


Bild Pict. Photo	Bezeichnung Brenner-Typenreihe Burner serie Type brûleur	Bestell-Nr. Order-No. No de commande	Preis EUR (o. MwSt.)	Designation	Désignation
6.	Luftregler			Air regulator	Volet d'air
6.1	Luftregler Feder 1 Winkelgetriebe	241 110 02 082		Air regulator spring	Servomoteur ressort 1 renvoi d'angle
6.2	Luftregler mit Handverst. W10D Feder 1	241 110 02 072		Air regulator	Servomoteur réglage ressort 1 Régulateur air
6.3	Luftregler WL10-D-Z Feder 2 Winkelgetriebe	241 110 02 092		Air regulator	Servomoteur réglage ressort 2
6.4	Stellantrieb W-St02/2 220-240V 50Hz 110 V 60 Hz	651 049 651 050		Servomotor	Servomoteur
6.5	Schrittmotor STD 4,5 24V B0.36/6 4NL	651 102		Stepping motor	Moteur
6.6	Welle Winkelgetriebe - Stellantrieb	241 400 02 157		Shaft mitre gear	Axe renvoi d'angle-servomoteur
6.7	Luftklappe komplett	241 110 02 102		Air damper complete	Volet d'air complet
6.8	Lager für Luftklappenwelle	241 110 02 107		Bearing for air damper	Roulement pour volet d'air
6.9	Handverstellung	241 050 02 022		Manual adjustment	Réglage manuel
6.10	Winkelgetriebe Feder 1	241 110 02 052		Angle gear spring	Renvois d'angle ressort 1
6.11	Welle Luftklappe - Winkelgetriebe	241 210 02 057		Shaft air damper	Axe volet d'air - renvoi d'angle
6.12	Winkelgetriebe Feder 2	241 110 02 062		Angle gear spring 2	Renvois d'angle ressort 2
6.13	Rahmen	241 210 02 037		Frame	Châssis

7. Düsenstock / Nozzle assembly / Ligne de gicleur
WL 10/2 C



7. Düsenstock / Nozzle assembly / Ligne de gicleur
WL 10/1-L-1LN
WL 10/2-L-1LN

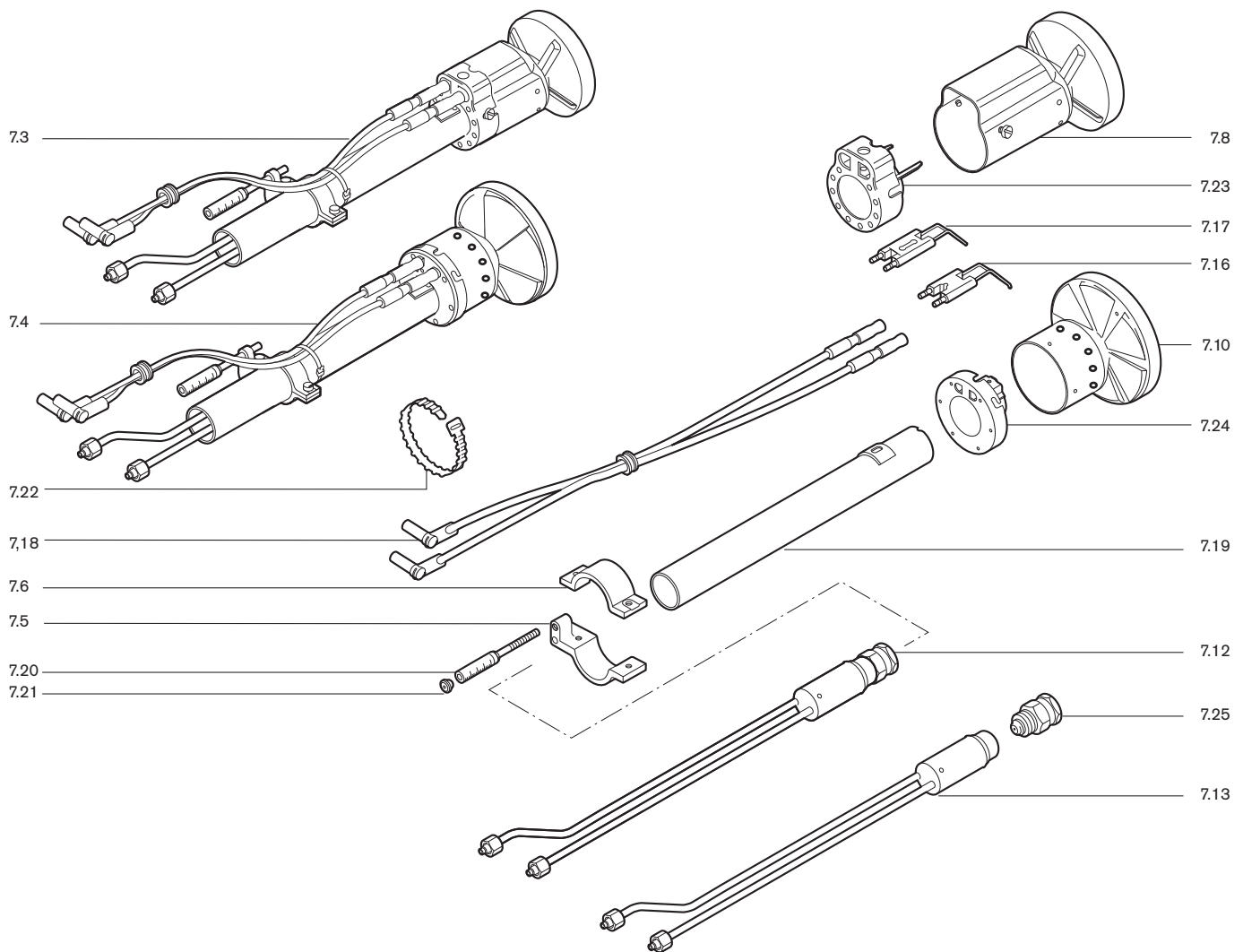
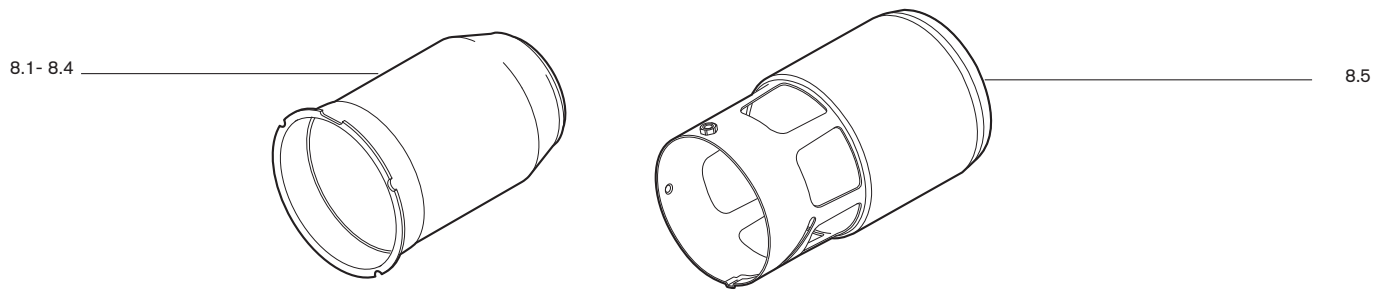
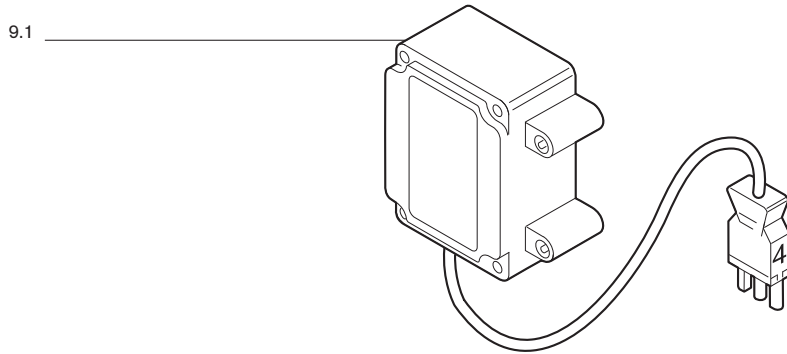


Bild Pict. Photo	Bezeichnung Brenner-Typenreihe Burner serie Type brûleur	Bestell-Nr. Order-No. No de commande	Preis EUR (o. MwSt.)	Designation	Désignation
7.	Düsenstock			Nozzle assembly	Ligne de gicleur
7.1	Düsenstock WL10/2-D	241 110 10 020		Nozzle assembly	Ligne de gicleur
7.2	Düsenstock WL10/3-D	241 110 10 030		Nozzle assembly	Ligne de gicleur
7.3	Düsenstock WL10/1-D Ausf. 1LN	241 110 10 040		Nozzle assembly	Ligne gicleur
7.4	Düsenstock WL10/2-D Ausf. 1LN	241 110 10 050		Nozzle assembly	Ligne gicleur
7.5	Stellhebel Unterteil	241 110 10 067		Switch lever top	Bride de réglage supérieure
7.6	Stellhebel Oberteil	241 110 10 077		Switch lever bottom	Bride de réglage inférieure
7.7	Stauscheibe kpl. D74 WL10 2-D	241 110 14 042		Diffuser complete	Défecteur complet
7.8	Stauscheibe kpl. D66 WL10/1-D Ausf. 1LN	241 110 14 062		Diffuser complete	Défecteur complet
7.9	Stauscheibe kpl. WL10/3-D	241 110 14 072		Diffuser complete	Défecteur complet
7.10	Stauscheibe kpl. D74 WL10/2-D Ausf. 1LN	241 110 14 092		Diffuser complete	Défecteur complet
7.11	Düsenkopf kpl. WL10-D	241 110 10 052		Nozzle head complete	Ligne gicleur complète
7.12	Düsenkopf WL10-D Ausf. LN komplett	241 110 10 092		Diffuser complete	Ligne de gicleur complète
7.13	Düsenkopf WL10-D LN mit Ölleitung	241 110 10 082		Diffuser with oil line	Ligne de gicleur avec conduite fioul
7.14	Zündelektrode WL10/1-D Ausf. 1LN	241 100 10 017		Ignition electrode	Électrode d'allumage
7.15	Zündelektrode WL10/2-D / WL10/3-D	241 050 10 137		Ignition electrode	Électrode d'allumage
7.16	Zündelektrode WL10/2-D Ausf. 1LN	241 200 14 527		Ignition electrode	Électrode d'allumage
7.17	Spannfeder	142 013 10 247		Tension spring	Ressort
7.18	Zündleitung 380 mm lang 480 mm lang 540 mm lang 640 mm lang	241 110 11 032 240 110 11 042 240 110 11 052 240 110 11 062		Ignition line	Câble d'allumage
7.19	Führungsrohr mit Anschlag	241 110 10 012		Guide tube with stop	Tube de guidage avec butée
7.20	Anzeigebolzen M6 x 90	241 110 10 097		Indicating bolt	Indicateur
7.21	Stopfen 5,25 natur	241 110 10 087		Plug	Bouchon
7.22	Wiederöffnungsband 4,8 x 196	794 089		Release cable tie	Bande de serrage
7.23	Zündelektrodenhalter komplett WL10/1-D Ausf. 1LN	241 100 14 122		Ignition electrode holder complete	Support électrodes d'allumage cpl.
7.24	Zündelektrodenhalter komplett WL10/2-D Ausf. 1LN	241 200 14 562		Ignition electrode holder complete	Support électrodes d'allumage cpl.
7.25	Düsenabschluss-Set	240 100 10 052		Nozzle shut off set	Ensemble clapet obturateur gicleur

8. Flammkopf / Ignition unit / Tête de combustion



9. Zündgerät / Ignition unit / Allumeur électronique



10. Flammenüberwachung / Flame monitoring / Contrôle de flamme

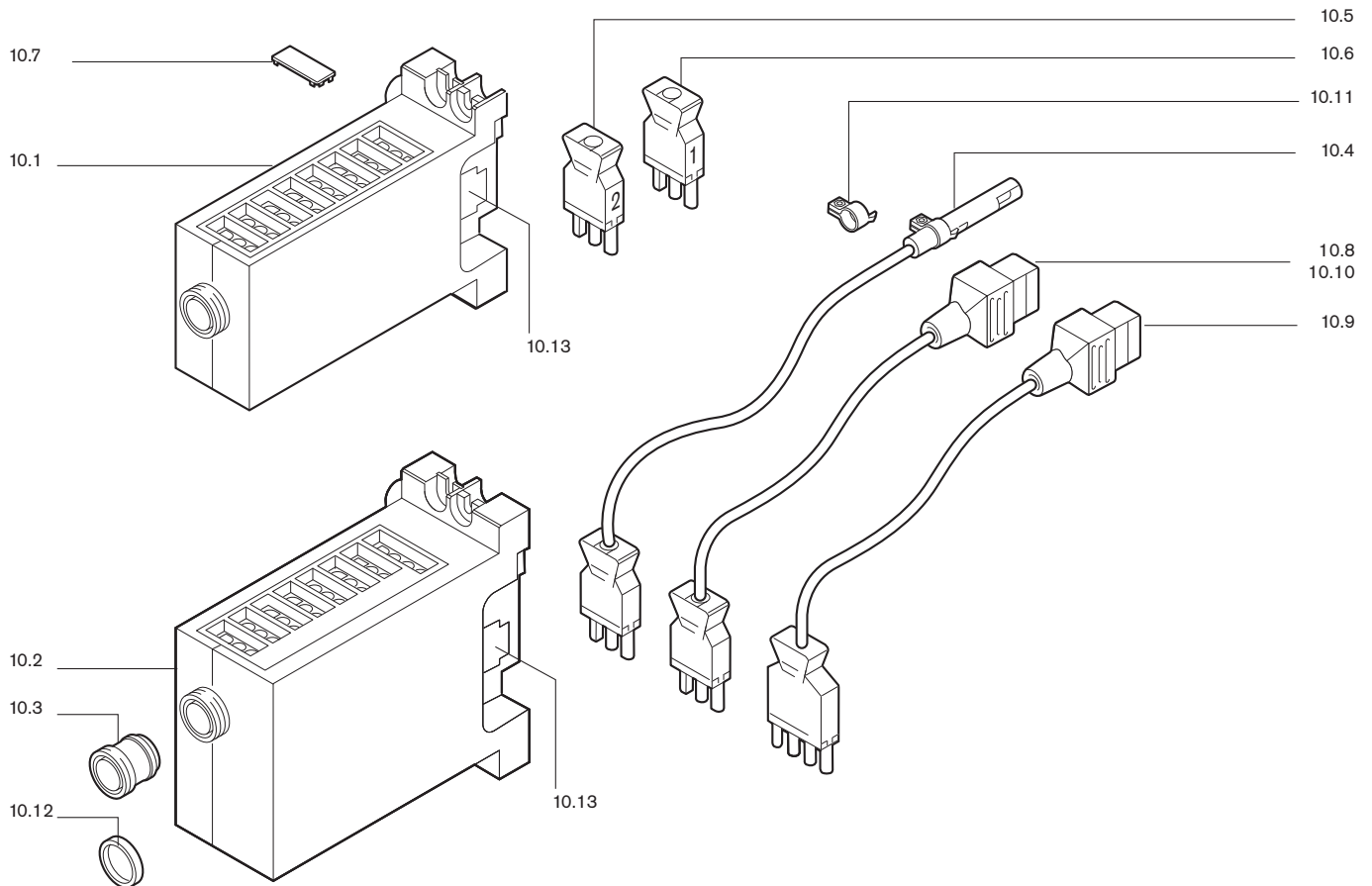












Bild Pict. Photo	Bezeichnung Brenner-Typenreihe Burner serie Type brûleur	Bestell-Nr. Order-No. No de commande	Preis EUR (o. MwSt.)	Designation	Désignation
8.	Flammkopf			Ignition unit	Tête de combustion
8.1	Flammrohr W10/2-D	241 110 14 022		Flame tube	Tube de combustion
8.2	Flammrohr W10/3-D	241 110 14 032		Flame tube	Tube de combustion
8.3	Flammrohr W10/1-D-1LN	241 110 14 052		Flame tube	Tube de combustion
8.4	Flammrohr W10/2-D-1LN	241 110 14 082		Flame tube	Tube de combustion
8.5	Flammkopfaufsatz WL10/1-D WL10/2-D	241 200 14 502 241 200 14 512		Combustion head sleeve	Embout tête comb.
9.	Zündgerät			Ignition unit	Allumeur électronique
9.1	Zündgerät W-ZG 01/V, 230V W-ZG 01/V, 110V	603 221 603 222		Ignition unit	Allumeur électronique
10.	Flammenüberwachung			Flame monitoring	Contrôle de flamme
10.1	Feuerungsmanager W-FM05 230V 50-60Hz W-FM05 110V 50-60Hz	600 470 600 471		Combustion manager	Manager de combustion
10.2	Feuerungsmanager W-FM10 230V 50-60Hz W-FM10 110V 50-60Hz	600 475 600 476		Combustion manager	Manager de combustion
10.3	Entriegelungsknopfverlängerung AGK20.19	600 357		Reset button extension	Rallonge bouton de réarmement
10.4	Flammenfühler QRB 1 B	241 310 12 022		Flame sensor	Cellule
10.5	Zwischenstecker Nr.2, 3-polig (W-ST)	240 200 12 012		Interm. plug	Prise intermédiaire
10.6	Zwischenstecker Nr.12, 3-polig	241 050 12 032		Intermediate plug	Fiche intermédiaire
10.7	Abdeckclip AGK63 für Feuerungsmanager	600 312		Cover clip for combustion manager	Cache bornes pour manager de combustion
10.8	Steckerkabel Nr.5 3-polig	241 050 12 052		Plug cable	Câble
10.9	Steckerkabel Nr. 5 MV Stufe 1	241 210 12 012		Plug cable	Câble
10.10	Steckerkabel Nr. 1 MV 2	241 210 12 022		Plug cable	Câble
10.11	Bride 1096 für QRB1	600 566		Support	Bride
10.12	Adapterring	600 358		Adaptor ring	Bague d'adaption
10.13	Feinsicherung 6,3A IEC127	483 011 22 457		Fine wire fuse	Mini-fusible

Produkt		Beschreibung	Leistung
	W-Brenner	Die millionenfach bewährte Kompakt-Baureihe: Sparsam, zuverlässig, vollautomatisch. Öl-, Gas- und Zweistoffbrenner für Ein- und Mehrfamilienhäuser sowie Gewerbebetriebe. Als purflam Brenner wird Öl nahezu rußfrei verbrannt und NO _x -Emissionen nachhaltig reduziert.	bis 570 kW
	monarch® und Industriebrenner	Der legendäre Industriebrenner: Bewährt, langlebig, übersichtlich. Öl-, Gas- und Zweistoffbrenner für zentrale Wärmeversorgungsanlagen.	bis 11.700 kW
	multiflam® Brenner	Innovative Weishaupt-Technologie für Großbrenner: Minimale Emissionswerte besonders bei Leistungen über ein Megawatt. Öl-, Gas- und Zweistoffbrenner mit patentierter Brennstoffaufteilung.	bis 17.000 kW
	WK-Industriebrenner	Kraftpakete im Baukastensystem: Anpassungsfähig, robust, leistungsstark. Öl-, Gas- und Zweistoffbrenner für Industrieanlagen.	bis 28.000 kW
	Thermo Unit	Die Heizsysteme Thermo Unit aus Guss oder Stahl: Modern, wirtschaftlich, zuverlässig. Für die umweltschonende Beheizung von Ein- und Mehrfamilienhäusern. Brennstoff: Wahlweise Gas oder Öl.	bis 55 kW
	Thermo Condens	Die innovativen Gas-Brennwertgeräte mit SCOT-System: Effizient, schadstoffarm, vielseitig. Ideal für Wohnungen, Ein- und Mehrfamilienhäuser. Und für den großen Wärmebedarf als bodenstehende Gas-Brennwertkessel mit bis zu 1200 kW Leistung (Kaskade).	bis 1.200 kW
	Wärmepumpen	Das Wärmepumpenprogramm bietet Lösungen für die Nutzung von Wärme aus der Luft, der Erde oder dem Grundwasser. Die Systeme sind geeignet für Sanierung oder Neubau.	bis 130 kW
	Solar-Systeme	Gratisenergie von der Sonne: Perfekt abgestimmte Komponenten, innovativ, bewährt. Formschöne Flachdachkollektoren zur Heizungsunterstützung und Trinkwassererwärmung.	
	Wassererwärmer / Energiespeicher	Das attraktive Programm zur Trinkwassererwärmung umfasst klassische Wassererwärmer, die über ein Heizsystem versorgt werden und Energiespeicher, die über Solarsysteme gespeist werden können.	
	MSR-Technik / Gebäudeautomation	Vom Schaltschrank bis zur Komplettsteuerung von Gebäudetechnik – bei Weishaupt finden Sie das gesamte Spektrum moderner MSR Technik. Zukunftsorientiert, wirtschaftlich und flexibel.	