

Speicher-Wassererwärmer **VITOCELL**





Warmwasserkomfort für jeden Bedarf

Der Bedarf an warmem und heißem Wasser ist in jedem Haushalt ganz unterschiedlich. Zum einen durch die Anzahl der Bewohner und zum anderen durch die Bade- oder Duschgewohnheiten. Ein Beispiel: Wenn morgens gleich drei Familienmitglieder zur selben Zeit zur Arbeit und in die Schule gehen, muss innerhalb kurzer Zeit kontinuierlich viel warmes Duschwasser zur Verfügung stehen.

Wer gerne regelmäßig badet, wünscht sich ebenfalls genügend warmes Wasser für eine volle Badewanne. Und schließlich soll der Speicher-Wassererwärmer auch dann ausreichend Wasser liefern, wenn etwa in Mehrfamilienhäusern an verschiedenen Stellen im Haus gleichzeitig warmes Wasser gezapft wird.

Die Vitocell Speicher-Wassererwärmer erfüllen diesen Bedarf in jeder Hinsicht und werden auch gehobenen Ansprüchen an die Ausstattung gerecht. Empfehlenswert ist in jedem Fall die Installation einer Solaranlage zur Energieeinsparung und zur kostenlosen Erwärmung des Wassers.

Einleitung



Im Vitocell Speicherprogramm finden Sie genau den passenden Speicher-Wassererwärmer für Ihre Anforderungen. Je nach Anwendung und den Möglichkeiten der Installation, wählen Sie einen Speicher-Wassererwärmer aus dem umfangreichen Produktprogramm.

Zwei Energieeffizienzklassen

Standardmäßig erreichen die meisten Speicher-Wassererwärmer mit kennzeichnungspflichtigen Speichervolumen (bis 500 Liter Speichervolumen) die Energieeffizienzklasse B. Darüber hinaus sind ausgewählte Speichertypen mit Energieeffizienzklasse A und A+ verfügbar. Warmwasserspeicher der Klasse A und A+ sind mit einem zusätzlichen Vakuumpanel wärmegeklämt, das die Wärmeverluste und damit die Energiekosten weiter reduziert.

Materialauswahl der Speicher-Wassererwärmer zur Trinkwassererwärmung

Die Innenfläche des Speicher-Wassererwärmers entscheidet maßgeblich über die Hygiene der Trinkwassererwärmung. Viessmann setzt deshalb auf zwei Qualitätskonzepte: Auf Ceraprotect-Emallierung für sicheren, anhaltenden Schutz vor Korrosion in der Produktfamilie Vitocell 100 und auf Edelstahl Rostfrei für höchste hygienische Ansprüche in der Produktfamilie Vitocell 300.

Vitocell 300 aus Edelstahl Rostfrei

Die Speicher-Wassererwärmer Vitocell 300 aus korrosionsbeständigem Edelstahl Rostfrei erfüllen höchste Ansprüche. Nicht umsonst wird Edelstahl Rostfrei wegen seiner hervorragenden hygienischen Eigenschaften auch in Küchen, Laboren, Krankenhäusern oder der Lebensmittelindustrie verwendet. Denn die homogene Oberfläche von Edelstahl ist und bleibt auch nach langjährigem Gebrauch einwandfrei hygienisch.

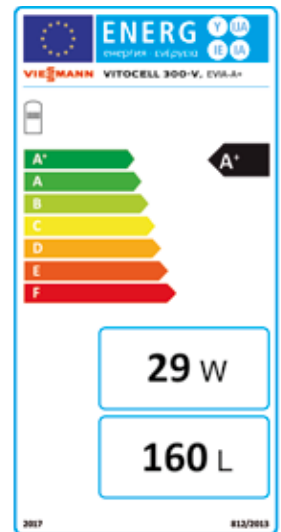
Auf alle Edelstahl Speicher-Wassererwärmer Vitocell 300 gibt es jetzt 10 Jahre Garantie gegen Undichtigkeit durch Korrosion. Voraussetzungen unter www.viessmann.de/garantie

Vitocell 100 mit Ceraprotect-Emallierung

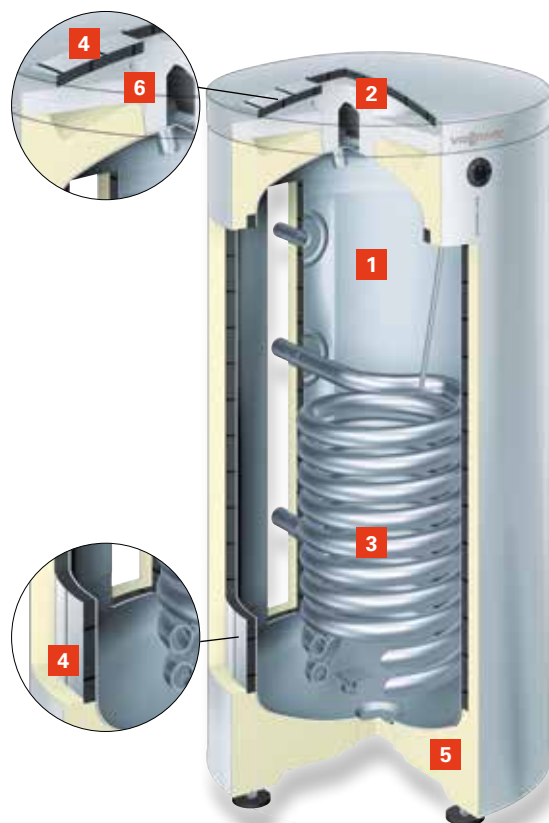
Die Speicher-Wassererwärmer Vitocell 100 mit Ceraprotect-Emallierung erfüllen alle Anforderungen an eine komfortable und wirtschaftliche Trinkwassererwärmung und nehmen eine Spitzenstellung im Bereich emaillierter Speicher-Wassererwärmer ein. Die Ceraprotect-Emallierung schützt den Speicher-Wassererwärmer sicher und anhaltend vor Korrosion.

Profitieren Sie von diesen Vorteilen

- Umfangreiches Produktprogramm
 - Vitocell 300 aus Edelstahl Rostfrei, Inhalt: 160 bis 500 Liter
 - Vitocell 100 mit Ceraprotect-Emallierung, Inhalt: 120 bis 1000 Liter
- Leistungsstark
 - Weit nach unten geführte Heizflächen sorgen für die Aufheizung des gesamten Wasserinhaltes
- Energieeffizient
 - Geringe Wärmeverluste durch hochwirksame Wärmedämmung (bei ausgewählten Speichertypen mit integriertem Vakuumpanel für Energieeffizienzklasse A+ und A)



Energieeffizienzlabel A+ für Vitocell 300-V, 160 Liter (Typ EVIA-A+)

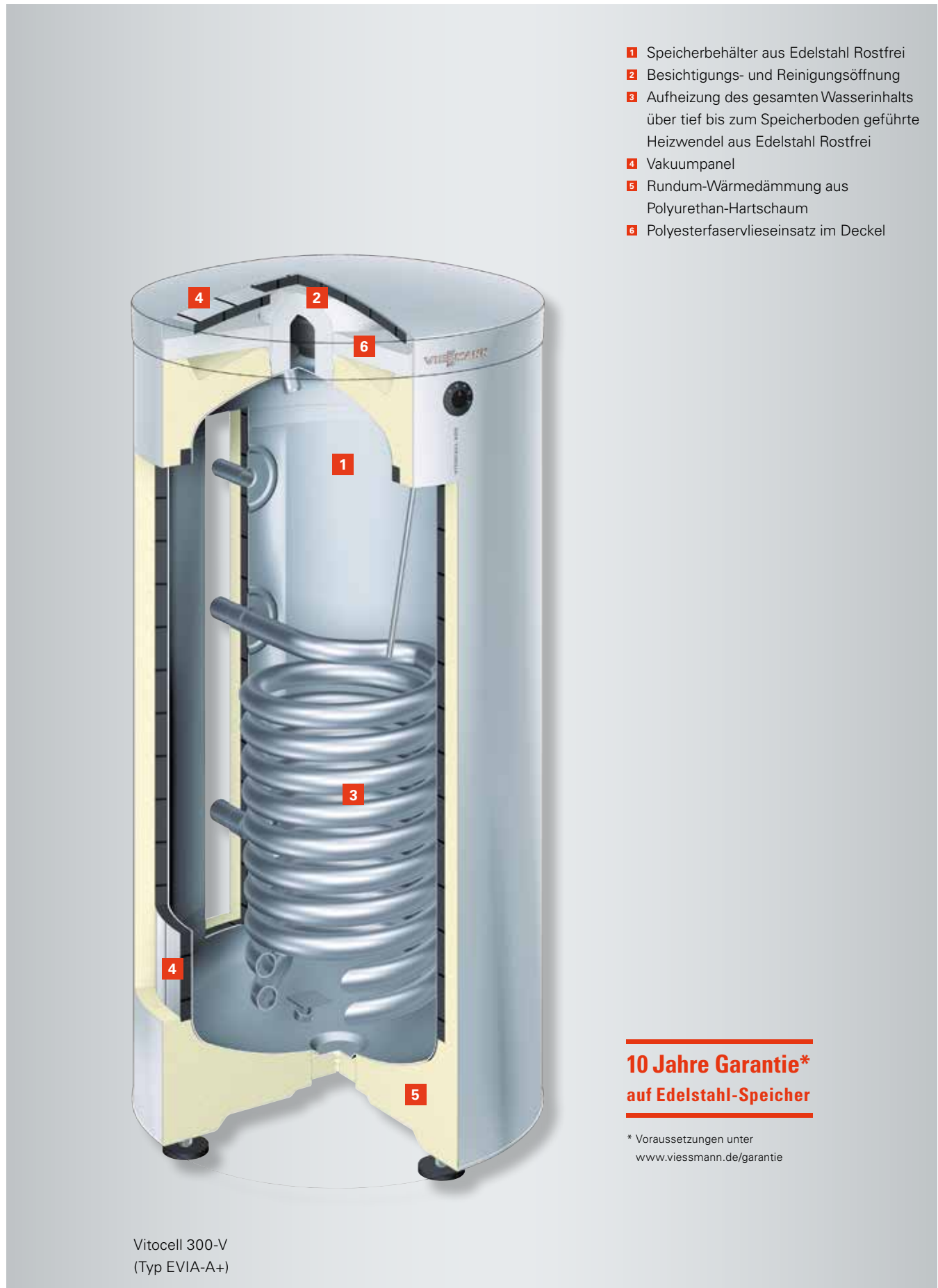


10 Jahre Garantie* auf Edelstahl-Speicher

* Voraussetzungen unter www.viessmann.de/garantie

Vitocell 300-V, EVIA-A+

- 1 Speicherbehälter aus Edelstahl Rostfrei
- 2 Besichtigungs- und Reinigungsöffnung
- 3 Aufheizung des gesamten Wasserinhaltes über tief bis zum Speicherboden geführte Heizwendel aus Edelstahl Rostfrei
- 4 Vakuumpanel
- 5 Rundum-Wärmedämmung aus Polyurethan-Hartschaum
- 6 Polyesterfaservlieseinsatz im Deckel



- 1 Speicherbehälter aus Edelstahl Rostfrei
- 2 Besichtigungs- und Reinigungsöffnung
- 3 Aufheizung des gesamten Wasserinhalts über tief bis zum Speicherboden geführte Heizwendel aus Edelstahl Rostfrei
- 4 Vakuumpanel
- 5 Rundum-Wärmedämmung aus Polyurethan-Hartschaum
- 6 Polyesterfaservlieseinsatz im Deckel

10 Jahre Garantie*
auf Edelstahl-Speicher

* Voraussetzungen unter
www.viessmann.de/garantie

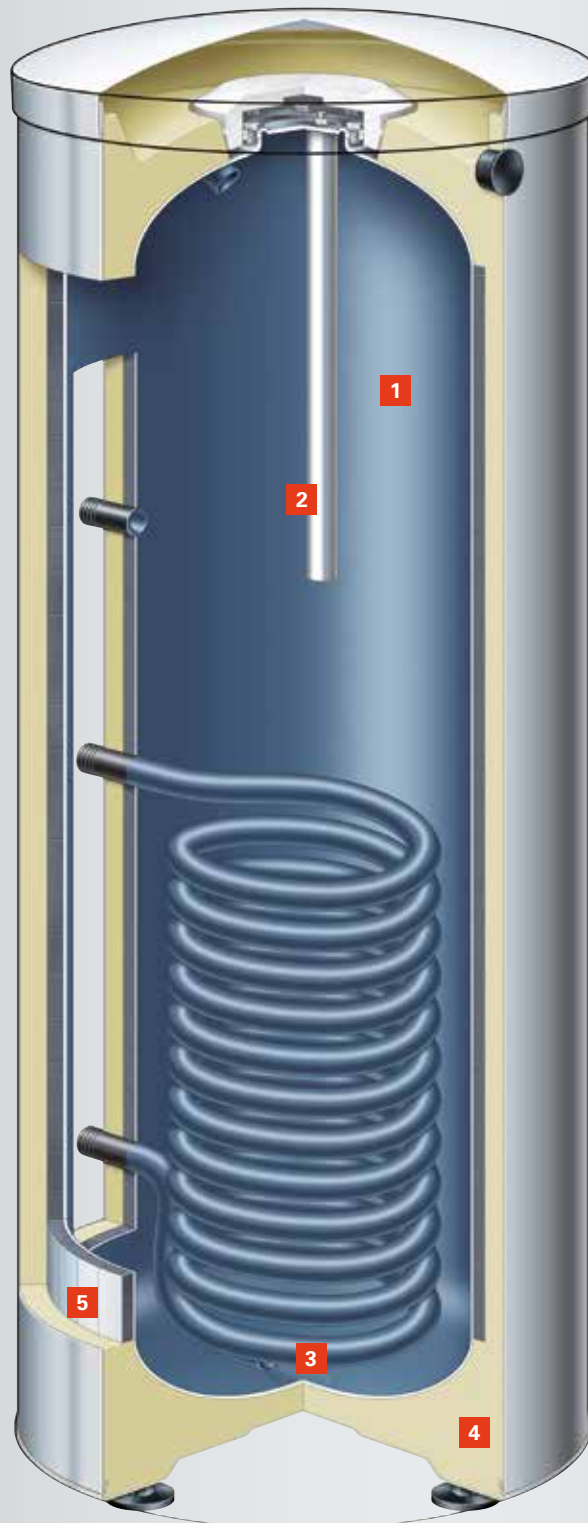


Typ		EVIA-A+	EVIA-A	EVIA-A+	EVIA-A	EVIA-A
Speicherinhalt	Liter	160	160	200	200	300
Abmessungen						
Länge ø	mm	581	581	581	581	667
Breite	mm	605	605	605	605	744
Höhe	mm	1189	1189	1409	1409	1734
Gewicht	kg	60	60	70	70	105
Zulässiger heizwasserseitiger Betriebsüberdruck						
	bar	10	10	10	10	10
Bereitschaftswärmeaufwand						
	kWh/ 24 h	0,70	0,90	0,75	0,91	1,06
Energieeffizienzklasse						
		A+	A	A+	A	A

160 und 200 Liter ohne Flanschöffnung, 300 Liter mit Flanschöffnung
 Auch in weiß lieferbar



Typ		EVIA-A
Speicherinhalt	Liter	500
Abmessungen		
Länge ø	mm	1022
Länge ø (ohne Wärmedämmung)	mm	715
Breite	mm	1084
Höhe	mm	1852
Gewicht	kg	110
Zulässiger heizwasserseitiger Betriebsüberdruck		
	bar	10
Bereitschaftswärmeaufwand		
	kWh/ 24 h	1,37
Energieeffizienzklasse		
		A



- 1 Speicherbehälter und Heizwendel aus Stahl, mit Ceraprotect-Emaillierung
- 2 Magnesium- oder Fremdstromanode
- 3 Aufheizung des gesamten Wasserinhalts über tief bis zum Speicherboden geführte Heizwendel
- 4 Rundum-Wärmedämmung aus Polyurethan-Hartschaum
- 5 Vakuumpanel



Typ		CVAA-A	CVA	CVAA-A	CVA	CVAA
Speicherinhalt	Liter	160	160	200	200	300
Abmessungen						
Länge ø	mm	581	581	581	581	667
Breite	mm	605	605	605	605	744
Höhe	mm	1189	1189	1409	1409	1734
Gewicht	kg	86	86	97	97	156
Zulässiger heizwasserseitiger Betriebsüberdruck	bar	25	25	25	25	25
Bereitschaftswärmeaufwand	kWh/ 24 h	0,97	1,35	1,04	1,46	1,65
Energieeffizienzklasse		A	B	A	B	B

160 und 200 Liter Inhalt ohne Flanschöffnung, 300 Liter Inhalt mit Flanschöffnung
 Auch in weiß lieferbar

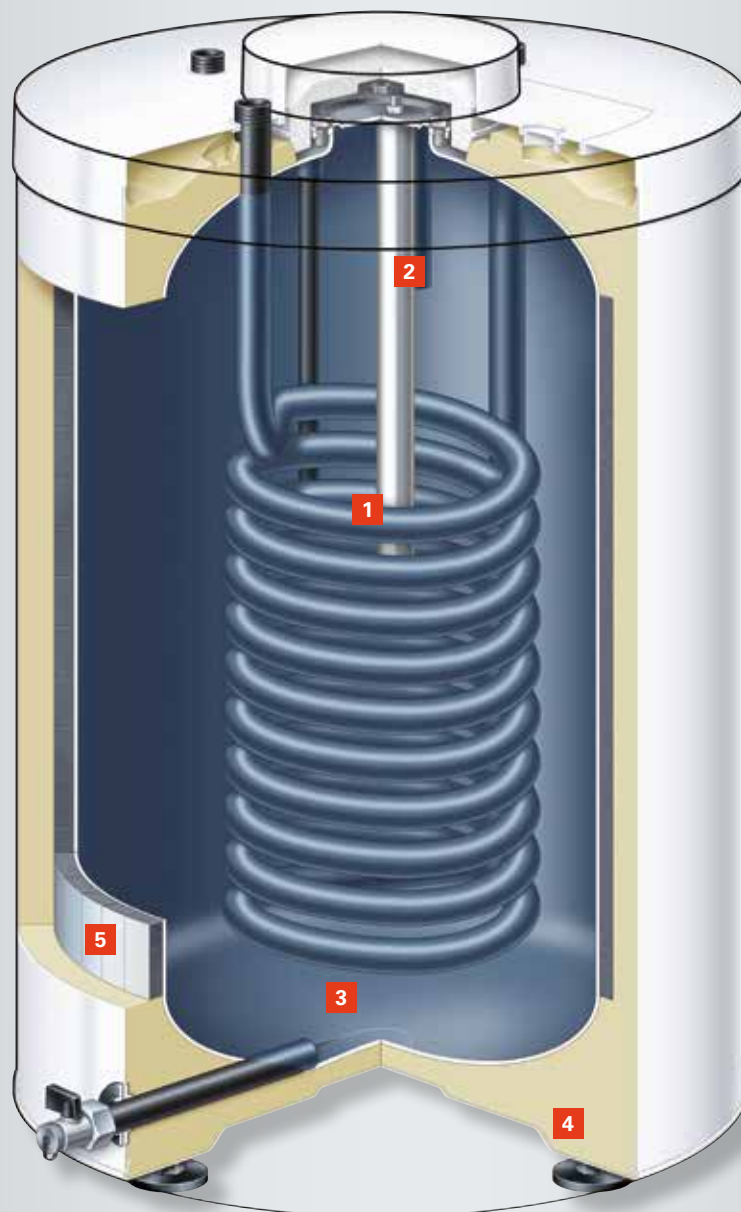


Typ		CVA	CVAA	CVAA
Speicherinhalt	Liter	500	750	950
Abmessungen				
Länge ø	mm	859	1062	1062
Länge ø (ohne Wärmedämmung)	mm	650	790	790
Breite	mm	923	1110	1110
Höhe	mm	1948	1897	2197
Gewicht	kg	181	301	363
Zulässiger heizwasserseitiger Betriebsüberdruck	bar	25	25	25
Bereitschaftswärmeaufwand	kWh/ 24 h	1,95	2,28	2,48
Energieeffizienzklasse		B	-	-



Typ		CVWA	CVWA	CVWA
Speicherinhalt	Liter	300	390	500
Abmessungen				
Länge ø	mm	667	859	859
Länge ø (ohne Wärmedämmung)	mm	-	650	650
Breite	mm	744	923	923
Höhe	mm	1734	1624	1948
Gewicht	kg	180	190	200
Zulässiger heizwasserseitiger Betriebsüberdruck	bar	10	10	10
Bereitschaftswärmeaufwand	kWh/ 24 h	1,65	1,80	1,90
Energieeffizienzklasse		B	B	B

- 1 Speicherbehälter und Heizwendel aus Stahl, mit Ceraprotect-Emaillierung
- 2 Magnesium- oder Fremdstromanode
- 3 Aufheizung des gesamten Wasserinhalts über tief bis zum Speicherboden geführte Heizwendel
- 4 Rundum-Wärmedämmung aus Polyurethan-Hartschaum
- 5 Vakuumpanel



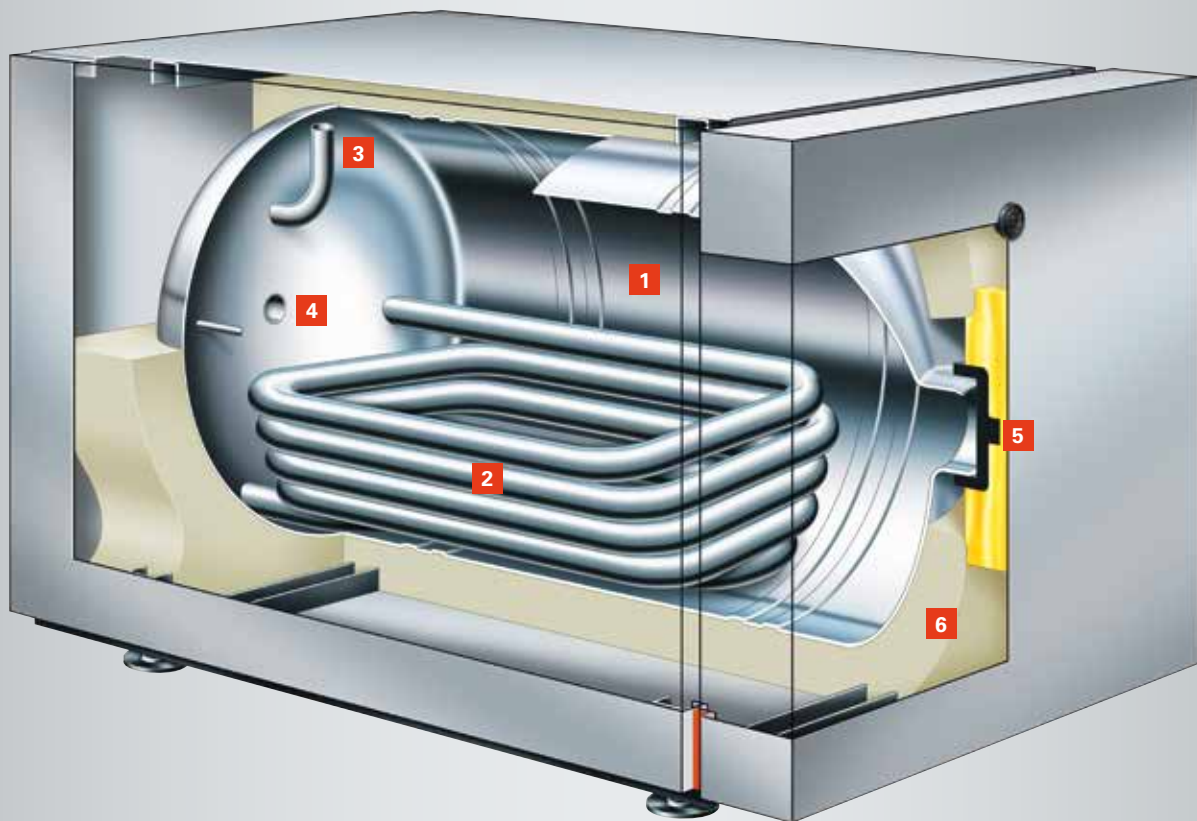


Typ		CUGA-A	CUGA	CUGA-A	CUGA
Speicherinhalt	Liter	120	120	150	150
Abmessungen					
Länge ø	mm	596	596	641	641
Breite	mm	596	596	641	641
Höhe	mm	914	914	942	942
Gewicht	kg	75	75	88	88
Zulässiger heizwasserseitiger Betriebsüberdruck					
	bar	10	10	10	10
Bereitschaftswärmeaufwand					
	kWh/ 24 h	0,75	1,10	0,84	1,21
Energieeffizienzklasse					
		A	B	A	B

Vitocell 300-H
Vitocell 100-H

Speicher-Wassererwärmer
(liegend)

- 1 Speicherbehälter aus hochwertigem Edelstahl Rostfrei
- 2 Aufheizung des gesamten Wasserinhalts über tief bis zum Speicherboden geführte Heizwendel aus Edelstahl Rostfrei
- 3 Warmwasseranschluss
- 4 Zirkulationsanschluss
- 5 Besichtigungs- und Reinigungsöffnung
- 6 Hochwirksame Rundum-Wärmedämmung aus Polyurethan-Hartschaum



Vitocell 300-H
(Typ EHA)

10 Jahre Garantie*
auf Edelstahl-Speicher

* Voraussetzungen unter
www.viessmann.de/garantie



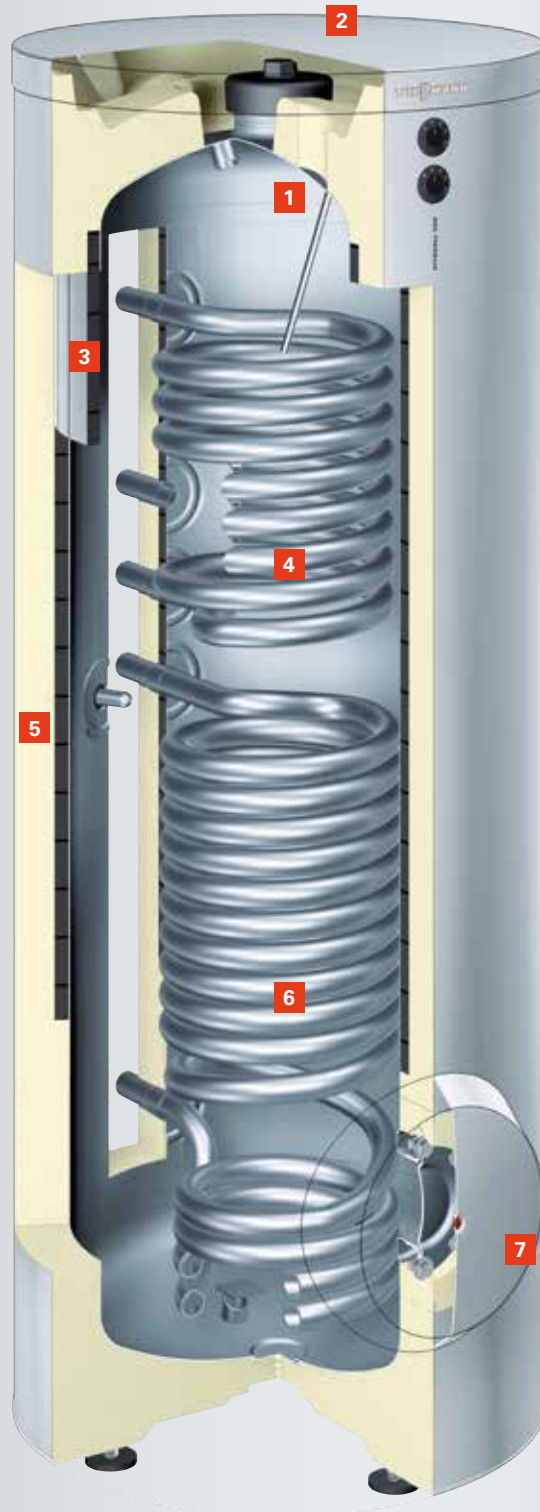
VITOCELL 300-H

Typ		EHA	EHA	EHA	EHA
Speicherinhalt	Liter	160	200	350	500
Abmessungen					
Länge	mm	1072	1236	1590	1654
Breite	mm	640	640	830	910
Höhe	mm	654	654	786	886
Gewicht	kg	76	84	172	191
Zulässiger heizwasserseitiger Betriebsüberdruck					
	bar	25	25	25	25
Bereitschaftswärmeaufwand					
	kWh/ 24 h	1,18	1,24	1,76	1,95
Energieeffizienzklasse					
		B	B	B	B



VITOCELL 100-H

Typ		CHA	CHA	CHA
Speicherinhalt	Liter	130	160	200
Abmessungen				
Länge	mm	907	1052	1216
Breite	mm	640	640	640
Höhe	mm	654	654	654
Gewicht	kg	90	103	116
Zulässiger heizwasserseitiger Betriebsüberdruck				
	bar	10	10	10
Bereitschaftswärmeaufwand				
		1,15	1,29	1,34
Energieeffizienzklasse				
		B	B	B



- 1 Speicherbehälter aus Edelstahl Rostfrei
- 2 Obere Besichtigungs- und Reinigungsöffnung
- 3 Vakuumpanel
- 4 Obere Heizwendel – Nacherwärmung durch den Heizkessel
- 5 Rundum-Wärmedämmung aus Polyurethan-Hartschaum
- 6 Untere Heizwendel – Anschluss für Sonnenkollektoren
- 7 Vordere Besichtigungs- und Reinigungsöffnung (auch zum Einbau für Elektro-Heizeinsatz-EHE)

10 Jahre Garantie*
auf Edelstahl-Speicher

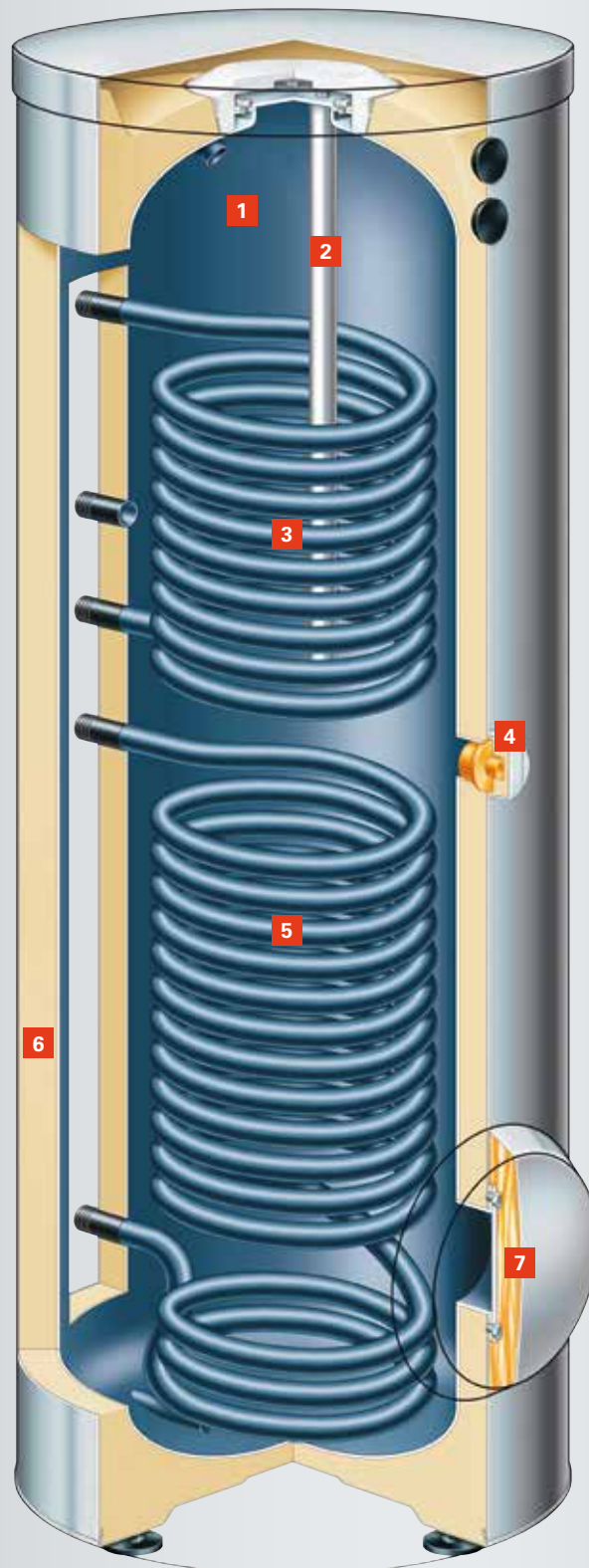
* Voraussetzungen unter
www.viessmann.de/garantie



Typ		EVBA-A
Speicherinhalt	Liter	300
Abmessungen		
Länge ø	mm	667
Breite	mm	744
Höhe	mm	1734
Gewicht	kg	113
Zulässiger heizwasserseitiger Betriebsüberdruck	bar	10
Bereitschaftswärmeaufwand	kWh/ 24 h	1,06
Energieeffizienzklasse		A



Typ		EVBA-A
Speicherinhalt	Liter	500
Abmessungen		
Länge ø	mm	1022
Länge ø (ohne Wärmedämmung)	mm	715
Breite	mm	1084
Höhe	mm	1852
Gewicht	kg	123
Zulässiger heizwasserseitiger Betriebsüberdruck	bar	10
Bereitschaftswärmeaufwand	kWh/ 24 h	1,37
Energieeffizienzklasse		A



- 1** Speicherbehälter und Heizwendeln aus Stahl, mit Ceraprotect-Emaillierung
- 2** Magnesium- oder Fremdstromanode
- 3** Obere Heizwendel – Nacherwärmung durch den Heizkessel
- 4** Anschluss für Elektro-Heizeinsatz
- 5** Untere Heizwendel – Anschluss für Sonnenkollektoren
- 6** Rundum-Wärmedämmung aus Polyurethan-Hartschaum
- 7** Besichtigungs- und Reinigungsöffnung (auch zum Einsatz für Elektro-Heizeinsatz)



Typ		CVBB
Speicherinhalt	Liter	300
Abmessungen		
Länge ø	mm	667
Breite	mm	744
Höhe	mm	1734
Gewicht	kg	166
Zulässiger heizwasserseitiger Betriebsüberdruck	bar	10
Bereitschaftswärmeaufwand	kWh/ 24 h	1,65
Energieeffizienzklasse		B

Auch in weiß lieferbar

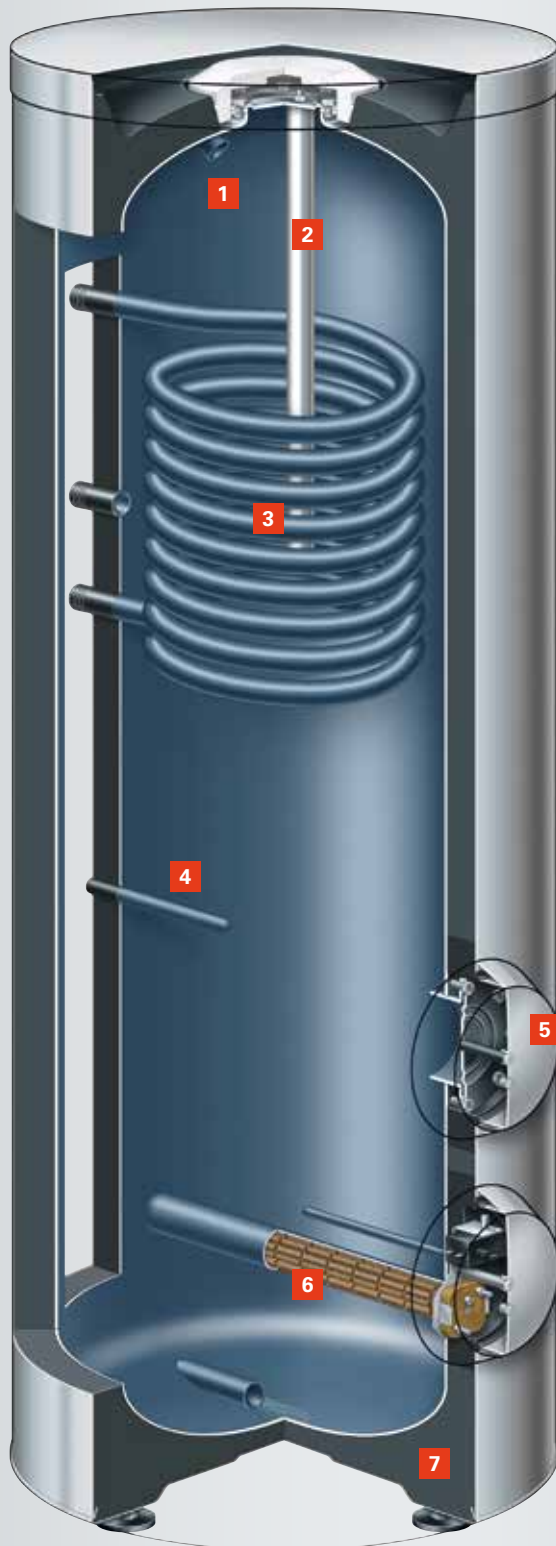


Typ		CVB	CVB
Speicherinhalt	Liter	400	500
Abmessungen			
Länge ø	mm	859	859
Länge ø (ohne Wärmedämmung)	mm	650	650
Breite	mm	923	923
Höhe	mm	1624	1948
Gewicht	kg	167	205
Zulässiger heizwasserseitiger Betriebsüberdruck	bar	10	10
Bereitschaftswärmeaufwand	kWh/ 24 h	1,80	1,95
Energieeffizienzklasse		B	B

400 Liter Inhalt auch in weiß lieferbar



Typ		CVBB	CVBB
Speicherinhalt	Liter	750	950
Abmessungen			
Länge ø	mm	1062	1062
Länge ø (ohne Wärmedämmung)	mm	790	790
Breite	mm	1110	1110
Höhe	mm	1897	2197
Gewicht	kg	320	390
Zulässiger heizwasserseitiger Betriebsüberdruck	bar	10	10
Bereitschaftswärmeaufwand	kWh/ 24 h	2,28	2,48
Energieeffizienzklasse		-	-



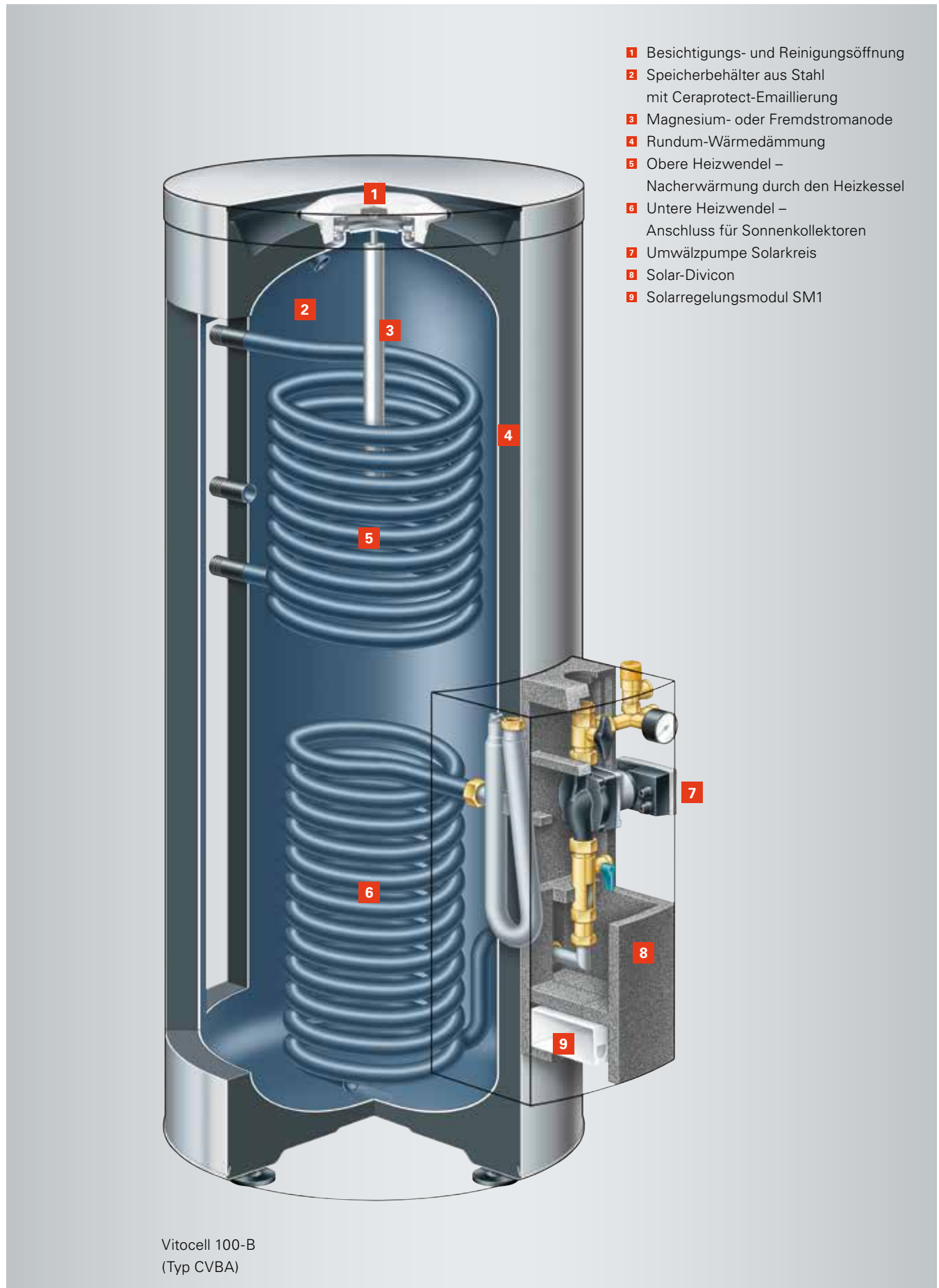
- 1 Speicherbehälter und Heizwendel aus Stahl, mit Ceraprotect-Emaillierung
- 2 Magnesium- oder Fremdstromanode
- 3 Heizwendel – Nacherwärmung durch den Heizkessel
- 4 Tauchhülse
- 5 Reinigungsöffnung
- 6 Trockener Elektro-Heizeinsatz für verkalkungssichere Beheizung
- 7 Rundum-Wärmedämmung aus Polyurethan-Hartschaum



Typ		CVE
Speicherinhalt	Liter	300
Abmessungen		
Länge ø	mm	631
Breite	mm	860
Höhe	mm	1704
Gewicht	kg	134
Zulässiger heizwasserseitiger Betriebsüberdruck	bar	10
Bereitschaftswärmeaufwand	kWh/ 24 h	1,79
Energieeffizienzklasse		C

Hinweis:

Speicher-Wassererwärmer Vitocell 100-B (Typ CVE) mit Elektro-Heizeinsatz-EHE, zur Trinkwassererwärmung mit selbst erzeugtem Strom (z. B. aus einer Photovoltaik-Anlage) und mit Heizwendel zur Nachheizung durch den Heizkessel.



- 1** Besichtigungs- und Reinigungsöffnung
- 2** Speicherbehälter aus Stahl mit Ceraprotect-Emaillierung
- 3** Magnesium- oder Fremdstromanode
- 4** Rundum-Wärmedämmung
- 5** Obere Heizwendel – Nacherwärmung durch den Heizkessel
- 6** Untere Heizwendel – Anschluss für Sonnenkollektoren
- 7** Umwälzpumpe Solarkreis
- 8** Solar-Divicon
- 9** Solarregelungsmodul SM1

Vitocell 100-B
(Typ CVBA)



Mit Solarregelungsmodul (SM1) zur Bedienung über Vitotronic Regelung

Typ		CVBA
Speicherinhalt	Liter	250
Abmessungen		
Länge ø	mm	631
Breite	mm	860
Höhe	mm	1485
Gewicht	kg	124
Zulässiger heizwasserseitiger Betriebsüberdruck	bar	10
Bereitschaftswärmeaufwand	kWh/ 24 h	1,81
Energieeffizienzklasse		C

Vitocell 100-B sind nur im Solar-Paket zur solaren Trinkwassererwärmung (Vitosol 141-FM) erhältlich.

Auch in weiß lieferbar.

Zu Viessmann Heizkesseln mit Regelung Vitotronic 100 (Typen HC1A, HC1B, KC2B, KC4B), Vitotronic 200 (Typen HO1A, HO1B, HO1C, KO1B, KO2B, KW6A, KW6B) muss der Vitocell 100-B mit dem Solarregelungsmodul (Typ SM1) bestellt werden.



Mit Vitosolic 100 (SD1)

Typ		CVBA
Speicherinhalt	Liter	250
Abmessungen		
Länge ø	mm	631
Breite	mm	860
Höhe	mm	1485
Gewicht	kg	124
Zulässiger heizwasserseitiger Betriebsüberdruck	bar	10
Bereitschaftswärmeaufwand	kWh/ 24 h	1,81
Energieeffizienzklasse		C

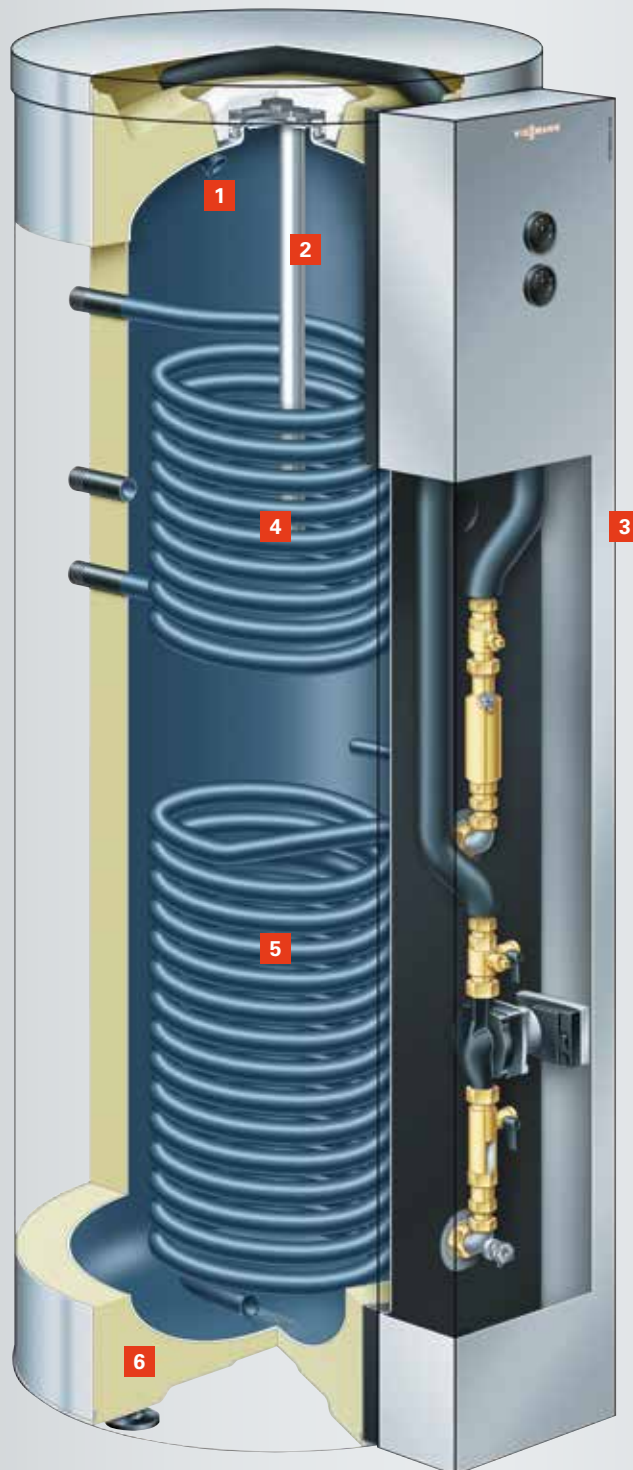
Vitocell 100-B sind nur im Solar-Paket zur solaren Trinkwassererwärmung (Vitosol 141-FM) erhältlich.

Auch in weiß lieferbar.

Der Vitocell 100-B mit Vitosolic 100 (Typ SD1) muss bestellt werden, wenn eine vorhandene Anlage mit Vorgängerregelung nachgerüstet werden soll.

Vitocell 100-U
Vitocell 100-W

Kompaktspeicher
(bivalent)



- 1 Speicherbehälter und Heizwendeln aus Stahl, mit Ceraprotect-Emaillierung
- 2 Magnesium- oder Fremdstromanode
- 3 Solar-Set mit Solarregelungsmodul oder Vitosolic 100, Spüleinrichtung, Luftabscheider, Verrohrung und drehzahl-geregelter Hocheffizienz-Umwälzpumpe
- 4 Obere Heizwendel – Nacherwärmung durch den Heizkessel
- 5 Untere Heizwendel – Anschluss für Sonnenkollektoren
- 6 Rundum-Wärmedämmung aus Polyurethan-Hartschaum

Vitocell 100-U
(Typ CVUB)

VITOCCELL 100-U/ -W**VITOCCELL 100-U****Mit Solarregelungsmodul (SM1) zur Bedienung über Regelung Vitotronic**

Typ		CVUB
Speicherinhalt	Liter	300
Abmessungen		
Länge ø	mm	660
Breite	mm	840
Höhe	mm	1735
Gewicht	kg	179
Zulässiger heizwasserseitiger Betriebsüberdruck		
	bar	10
Bereitschaftswärmeaufwand		
	kWh/ 24 h	1,52
Energieeffizienzklasse		B

Auch in weiß lieferbar

Zu Viessmann Heizkesseln mit Regelung Vitotronic 100 (Typen HC1A, HC1B, KC2B, KC4B), Vitotronic 200 (Typen HO1A, HO1B, HO1C, KO1B, KO2B, KW6A, KW6B) muss der Vitocell 100-W (Typ CVUB) mit dem Solarregelungsmodul (Typ SM1) bestellt werden.

**Mit Vitosolic 100 (SD1)**

Typ		CVUB
Speicherinhalt	Liter	300
Abmessungen		
Länge ø	mm	660
Breite	mm	840
Höhe	mm	1735
Gewicht	kg	179
Zulässiger heizwasserseitiger Betriebsüberdruck		
	bar	10
Bereitschaftswärmeaufwand		
	kWh/ 24 h	1,52
Energieeffizienzklasse		B

Auch in weiß lieferbar

Der Vitocell 100-U mit Vitosolic 100 (Typ SD1) muss bestellt werden, wenn eine vorhandene Anlage mit Vorgängerregelung nachgerüstet wird.

**VITOCCELL 100-W****Mit Solarregelungsmodul (SM1) zur Bedienung über Regelung Vitotronic mit Energie-Cockpit**

Typ		CVUC-A
Speicherinhalt	Liter	300
Abmessungen		
Länge ø	mm	660
Breite	mm	840
Höhe	mm	1735
Gewicht	kg	179
Zulässiger heizwasserseitiger Betriebsüberdruck		
	bar	10
Bereitschaftswärmeaufwand		
	kWh/ 24 h	1,15
Energieeffizienzklasse		A

Zu Viessmann Heizkesseln mit Regelung Vitotronic 200 (Typ HO2C) muss zur Nutzung des Energie-Cockpits der Vitocell 100-W (Typ CVUC-A) mit dem Solarregelungsmodul (Typ SM1) bestellt werden.



- 1** Speicherbehälter aus Stahl mit Ceraprotect-Emallierung
- 2** Obere Besichtigungs- und Reinigungsöffnung
- 3** Magnesium- oder Fremdstromanode
- 4** Vordere Besichtigungs- und Reinigungsöffnung (auch zum Einbau für Elektro-Heizeinsatz-EHE) und/oder Ladelanze



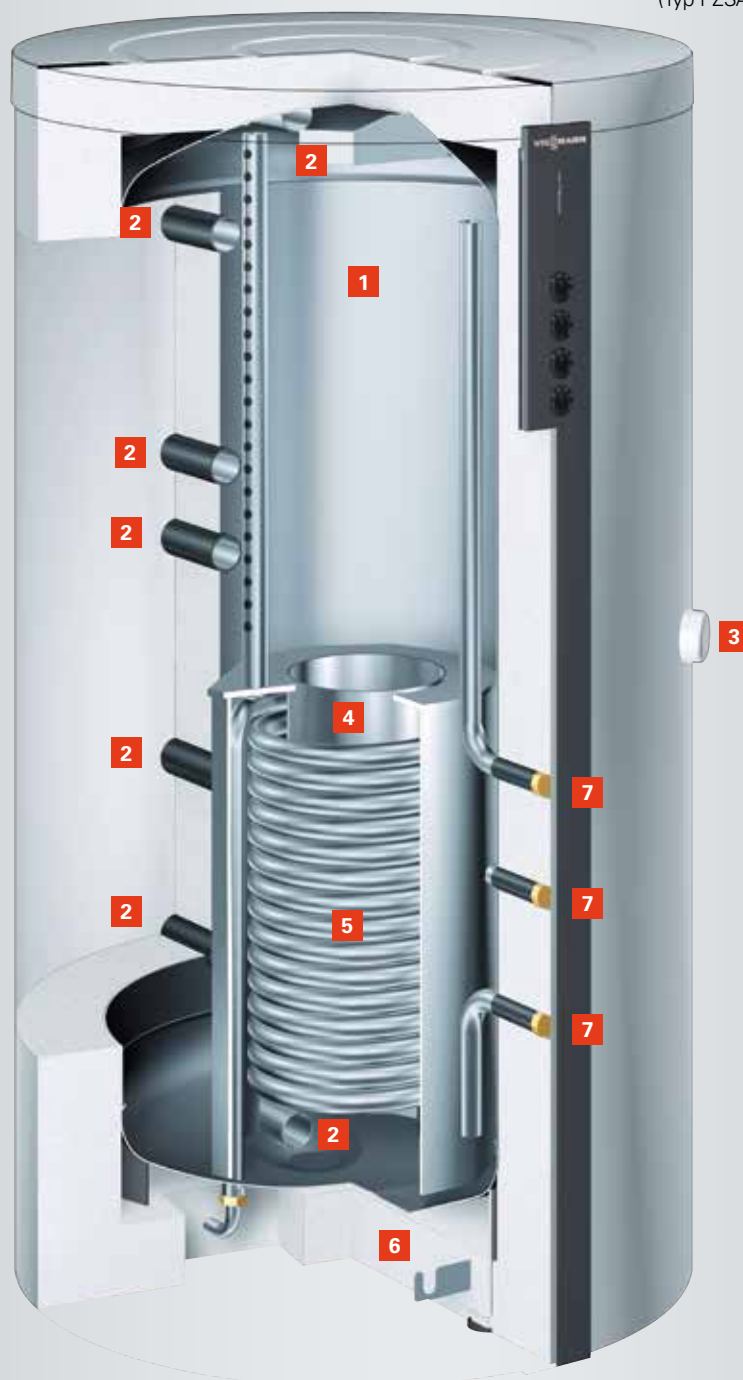
Typ		CVL	CVLA	CVLA
Speicherinhalt	Liter	500	750	950
Abmessungen				
Länge ø	mm	859	1062	1062
Länge ø (ohne Wärmedämmung)	mm	650	790	790
Breite	mm	923	1110	1110
Höhe	mm	1948	1897	2197
Gewicht	kg	156	260	314
Bereitschaftswärmeaufwand	kWh/ 24 h	1,95	2,28	2,48
Energieeffizienzklasse		B	–	–



VITOTRANS 222

- Wärmetauscher-Set für Speicherladesystem mit hocheffizienter Speicherlade- und Heizwasserpumpe
- Zu übertragende Wärmeleistung: bis 80 kW, bis 120 kW und bis 240 kW

- 1** Speicherbehälter aus Stahl
- 2** Vielfache hydraulische Anschlussmöglichkeiten
- 3** Anschluss für Elektro-Heizeinsatz EHE
- 4** Schichtladeeinrichtung
- 5** Heizwendel aus Stahl für den Anschluss eines Wärmeerzeugers (z. B. Sonnenkollektoren)
- 6** Rundum-Wärmedämmung aus Polyesterfaservlies
- 7** Hydraulischer Anschluss für Vitotrans 353 (Typ PZSA und PZMA)



Vitocell 160-E
(Typ SESB)



VITOCCELL 140-E

Typ		SEIA	SEIB	SEIC	SEIC	SEIC
Speicherinhalt	Liter	400 ^{*1 *2}	400 ^{*3}	600 ^{*1 *2}	750 ^{*1 *2}	950 ^{*1 *2}
Abmessungen						
Länge ø	mm	859	859	1064	1064	1064
Länge ø (ohne Wärmedämmung)	mm	650	650	790	790	790
Breite	mm	1089	885	1119	1119	1119
Höhe	mm	1617	1624	1645	1900	2200
Gewicht	kg	154	150	135	159	182
Bereitschaftswärmeaufwand	kWh/ 24 h	1,8	1,8	2,1	2,25	2,45
Energieeffizienzklasse		B	B	–	–	–

*1 Kombinierbar mit Vitotrans 353 (Typ PZSA/PZMA), bei 400 Liter Inhalt nur mit Vitotrans 353 (Typ PZSA)

*2 Kombinierbar mit Solar-Divicon (Typ PS10), bei 400 Liter Inhalt im Lieferumfang enthalten

*3 Mit vergrößerter Heizwendel 2,1 m²



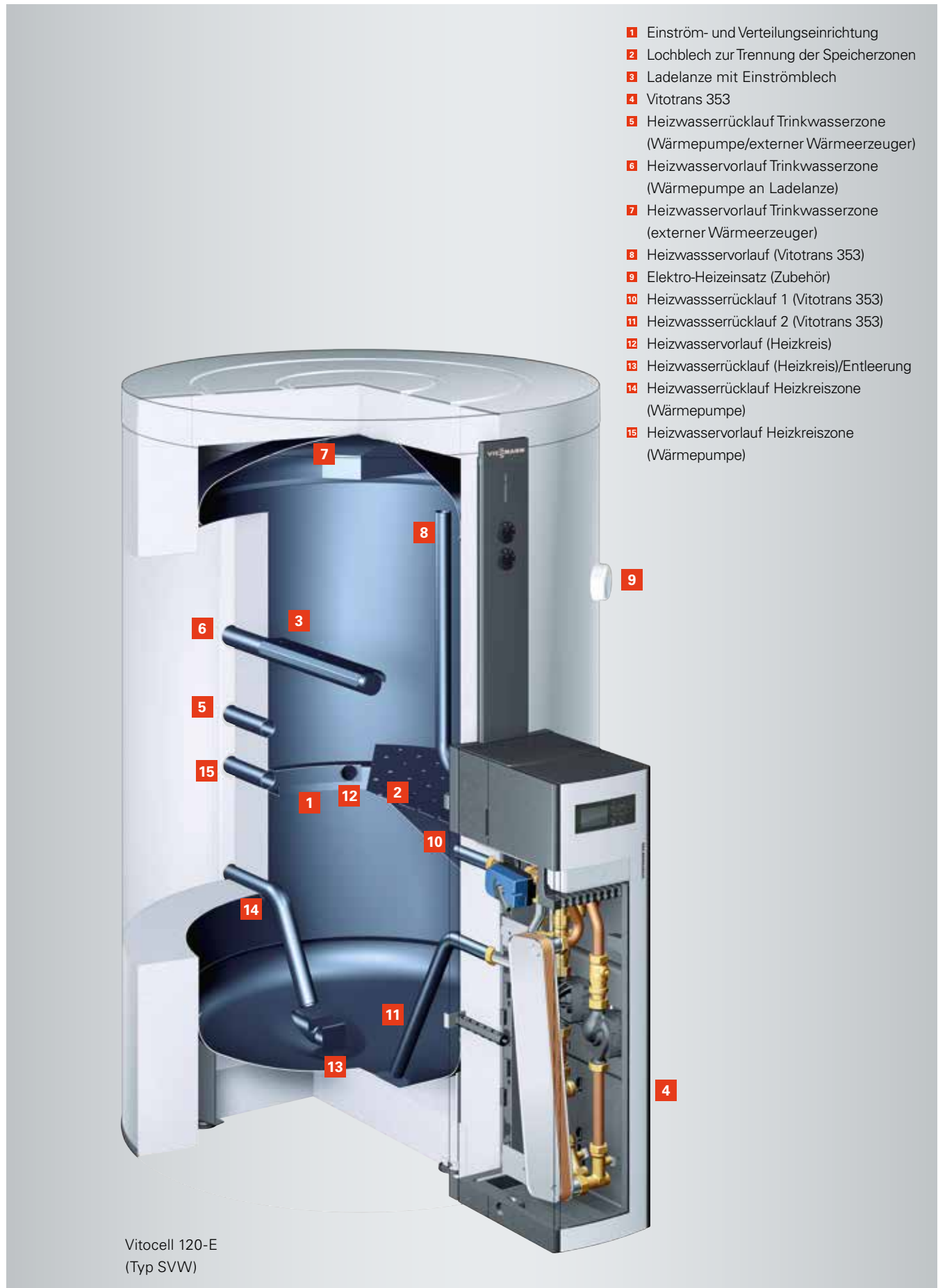
VITOCCELL 160-E

(mit Schichtladeeinrichtung)

Typ		SESB	SESB
Speicherinhalt	Liter	750	950
Abmessungen			
Länge ø	mm	1064	1064
Länge ø (ohne Wärmedämmung)	mm	790	790
Breite	mm	1119	1119
Höhe	mm	1900	2200
Gewicht	kg	168	193
Bereitschaftswärmeaufwand	kWh/ 24 h	2,25	2,45
Energieeffizienzklasse		–	–

Kombinierbar mit Vitotrans 353 (Typ PZSA/PZMA)

Kombinierbar mit Solar-Divicon (Typ PS10)



- 1 Einström- und Verteilungseinrichtung
- 2 Lochblech zur Trennung der Speicherzonen
- 3 Ladelanze mit Einströmblech
- 4 Vitotrans 353
- 5 Heizwasserrücklauf Trinkwasserzone (Wärmepumpe/externer Wärmeerzeuger)
- 6 Heizwasservorlauf Trinkwasserzone (Wärmepumpe an Ladelanze)
- 7 Heizwasservorlauf Trinkwasserzone (externer Wärmeerzeuger)
- 8 Heizwasservorlauf (Vitotrans 353)
- 9 Elektro-Heizeinsatz (Zubehör)
- 10 Heizwasserrücklauf 1 (Vitotrans 353)
- 11 Heizwasserrücklauf 2 (Vitotrans 353)
- 12 Heizwasservorlauf (Heizkreis)
- 13 Heizwasserrücklauf (Heizkreis)/Entleerung
- 14 Heizwasserrücklauf Heizkreiszone (Wärmepumpe)
- 15 Heizwasservorlauf Heizkreiszone (Wärmepumpe)

Vitocell 120-E
(Typ SVW)



Typ		SVW	SVW
Speicherinhalt			
	Liter	600	600
	– davon Trinkwasserzone (oben) für Vitotrans 353	Liter	350
	– davon Heizkreiszone (unten)	Liter	250
Vitotrans 353		PZSA	PZMA
Abmessungen			
	Länge ø	mm	1064
	Länge ø (ohne Wärmedämmung)	mm	790
	Breite	mm	1466
	Höhe	mm	1645
Gewicht		kg	143
Bereitschaftswärmeaufwand		kWh/ 24 h	2,1
Energieeffizienzklasse		B	B

- 1 Speicherbehälter aus Stahl
- 2 Hydraulische Anschlussmöglichkeiten
- 3 Rundum-Wärmedämmung aus Polyesterfaservlies
- 4 Hydraulischer Anschluss für Vitotrans 353 (Typ PZSA und PZMA)



Vitocell 100-E
(Typ SVPB)



Typ		SVPA
Speicherinhalt	Liter	46
Abmessungen		
Länge (Tiefe)	mm	379
Breite	mm	450
Höhe	mm	958
Gewicht	kg	22
Bereitschaftswärmeaufwand	kWh/ 24 h	0,94
Energieeffizienzklasse		B

Auch in weiß lieferbar



Typ		SVW
Speicherinhalt	Liter	200
Abmessungen		
Länge ø	mm	581
Breite	mm	640
Höhe	mm	1409
Gewicht	kg	80
Bereitschaftswärmeaufwand	kWh/ 24 h	1,46
Energieeffizienzklasse		B

Auch in weiß lieferbar



Typ		SVPA	SVPB	SVPB	SVPB	SVPB	SVPB
Speicherinhalt	Liter	400* ¹	600* ¹	750* ¹	950* ¹	1500* ²	2000* ²
Abmessungen							
Länge ø	mm	859	1064	1064	1064	1310	1310
Länge ø (ohne Wärmedämmung)	mm	650	790	790	790	1100	1100
Breite	mm	885	1119	1119	1119	1385	1385
Höhe	mm	1617	1645	1900	2200	2051	2479
Gewicht	kg	122	112	132	151	217	253
Bereitschaftswärmeaufwand	kWh/ 24 h	1,8	2,1	2,25	2,45	3,7	4,55
Energieeffizienzklasse		B	-	-	-	-	-

*¹ Kombinierbar mit Vitotrans 353 (Typ PZSA und PZMA)

*² Wärmedämmung Standard (2-teilig), auch lieferbar mit Wärmedämmung hocheffizient (3-teilig)

Vitotrans 353, komplett vorgefertigte Stationen für die komfortable Trinkwassererwärmung im Durchlauferhitzer-Prinzip zur Montage an Speicher-Wassererwärmer Vitocell 100-E, Vitocell 120-E (im Lieferumfang), Vitocell 140-E und Vitocell 160-E

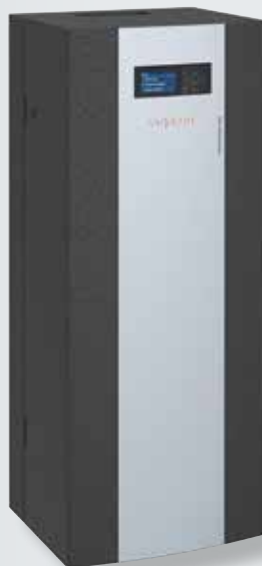


Typ PZSA und PZMA

Vitotrans 353, komplett vorgefertigte Stationen für die komfortable Trinkwassererwärmung im Durchlauferhitzer-Prinzip zur Wandmontage



Typ PZSA und PZMA



Typ PBLA



Typ		PZSA	PZMA
Zapfleistung			
gemäß SPF-Prüfprozedur, Leistungskennzahl 1 (LK 1)	l/min	bis 25	bis 48
Abmessungen			
Länge (Tiefe)	mm	346	346
Breite	mm	250	250
Höhe	mm	960	960
Gewicht	kg	24	31
Trinkwasserinhalt	l	0,96	1,67
Heizwasserinhalt	l	0,96	1,66



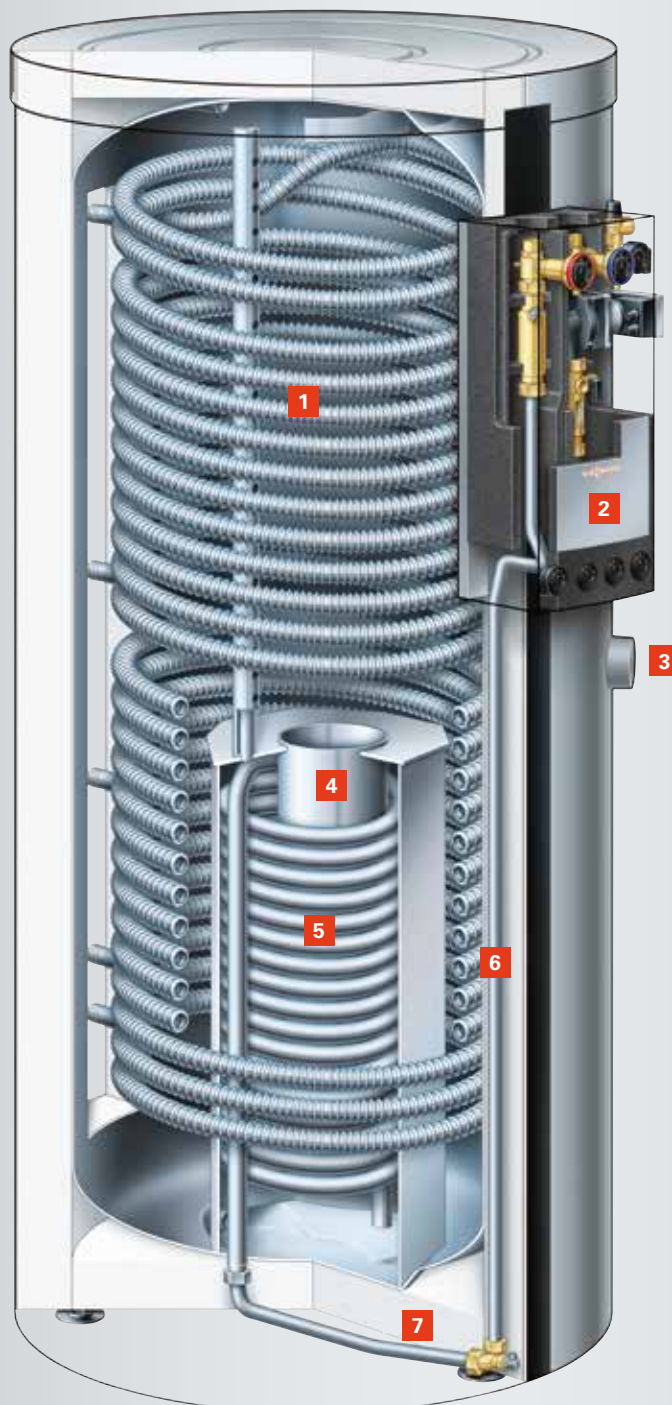
Typ		PBSA	PBMA	PBLA
Zapfleistung				
gemäß SPF-Prüfprozedur, Leistungskennzahl 1 (LK 1)	l/min	bis 25	bis 48	bis 68
Abmessungen				
Länge (Tiefe)	mm	346	346	342
Breite	mm	250	250	410
Höhe	mm	943	943	990
Gewicht	kg	19	26	36
Trinkwasserinhalt	l	0,96	1,67	2,39
Heizwasserinhalt	l	0,96	1,66	2,71

Hinweis zur Zapfleistung:

Zapfleistung gemäß SPF-Prüfprozedur
 (Testverfahren für Frischwasser-Module gemäß
 dem Institut für Solartechnik in der Schweiz).

Leistungskennzahl 1 (LK 1) bei:

- eingestellter Warmwassertemperatur von 45 °C
- Heizwasservorlauftemperatur von 60 °C
- Kaltwassereinflauftemperatur von 10 °C



- 1** Trinkwasser-Wellrohr aus Edelstahl Rostfrei
- 2** Solar-Pumpstation (Typ PS10) zur Speichermontage, mit drehzahl geregelter Hocheffizienz-Umwälzpumpe (Zubehör)
- 3** Anschluss für Elektro-Heizeinsatz EHE
- 4** Schichtladeeinrichtung
- 5** Heizwendel aus Stahl für den Anschluss eines Wärmeerzeugers (z. B. Sonnenkollektoren)
- 6** Solar-Verrohrung zur Anbindung der Solar-Pumpstation an die Heizwendel (Zubehör)
- 7** Rundum-Wärmedämmung aus Polyesterfaservlies



VITOCELL 340-M

Typ		SVKA ^{*1}	SVKC ^{*2}	SVKC ^{*2}
Gesamtinhalt	Liter	400	750	950
Inhalt				
– Heizwasser	Liter	378	708	906
– Trinkwasser	Liter	22	30	30
– Wärmetauscher	Liter	–	12	14
Abmessungen				
Länge ø	mm	859	1064	1064
Länge ø (ohne Wärmedämmung)	mm	650	790	790
Breite	mm	885	1119	1119
Höhe	mm	1624	1900	2200
Gewicht	kg	125	199	222
Bereitschaftswärmeaufwand	kWh/ 24 h	1,8	2,25	2,45
Energieeffizienzklasse		B	–	–

*1 Ohne Heizwendel für den Anschluss eines Wärmeerzeugers

*2 Kombinierbar mit Solar-Divicon (Typ PS10)

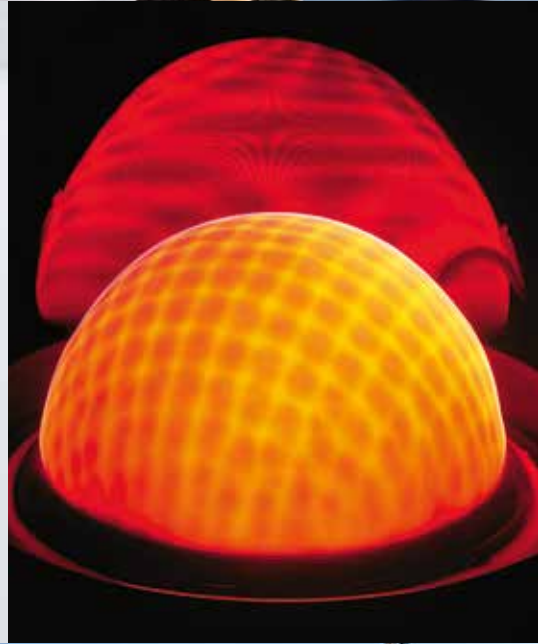


VITOCELL 360-M

(mit Schichtladeeinrichtung)

Typ		SVSB	SVSB
Gesamtinhalt	Liter	750	950
Inhalt			
– Heizwasser	Liter	708	906
– Trinkwasser	Liter	30	30
– Wärmetauscher	Liter	12	14
Abmessungen			
Länge ø	mm	1064	1064
Länge ø (ohne Wärmedämmung)	mm	790	790
Breite	mm	1119	1119
Höhe	mm	1900	2200
Gewicht	kg	208	231
Bereitschaftswärmeaufwand	kWh/ 24 h	2,25	2,45
Energieeffizienzklasse		–	–

Kombinierbar mit Solar-Divicon (Typ PS10)



Das Unternehmen

Viessmann ist einer der international führenden Hersteller von effizienten Heiz-, Industrie- und Kühlsystemen.

Nachhaltig handeln

Als Familienunternehmen legt Viessmann besonderen Wert auf verantwortungsvolles und langfristig angelegtes Handeln; die Nachhaltigkeit ist bereits in den Unternehmensgrundsätzen fest verankert. Gelebte Nachhaltigkeit bedeutet für Viessmann Ökonomie, Ökologie und soziale Verantwortung im ganzen Unternehmen in Einklang zu bringen, sodass die heutigen Bedürfnisse befriedigt werden, ohne die Lebensgrundlagen kommender Generationen zu beeinträchtigen.

Mit seinem strategischen Nachhaltigkeitsprojekt „Effizienz Plus“ hat Viessmann am Unternehmenssitz in Allendorf/Eder bewiesen, dass die energie- und klimapolitischen Ziele der Bundesregierung für 2050 schon heute mit marktverfügbarer Technik erreicht werden können.

Viessmann Komplettangebot

Als Umweltpionier und technologischer Schrittmacher der Heizungsbranche liefert Viessmann schon seit Jahrzehnten besonders schadstoffarme und effiziente Systeme für Wärme, Kälte und dezentrale Stromerzeugung. Viele Viessmann Entwicklungen gelten als Meilensteine der Heiztechnik.

Gelebte Partnerschaft

Zum Komplettangebot hält Viessmann eine umfassende Palette an flankierenden Dienstleistungen bereit. So bietet die Viessmann Akademie den Marktpartnern technische Bildungseinrichtungen und ein umfassendes Schulungs- und Weiterbildungsprogramm.

Mit neuen digitalen Services bietet Viessmann innovative Lösungen, zum Beispiel zur Bedienung und zum Monitoring von Heizungsanlagen per Smartphone. Der Betreiber profitiert von mehr Sicherheit und Komfort. Und der Fachhandwerksbetrieb hat die von ihm betreuten Anlagen stets im Blick.



Deutscher Nachhaltigkeitspreis für Produktion/Marke/Ressourceneffizienz



Energy Efficiency Award

Viessmann Group

Unternehmensdaten

- Gründungsjahr: 1917
- Mitarbeiter: 12 100
- Gruppenumsatz: 2,37 Milliarden Euro
- Auslandsanteil: 55 Prozent
- 23 Produktionsgesellschaften in 12 Ländern
- 74 Länder mit Vertriebsgesellschaften und Vertretungen
- 120 Verkaufsniederlassungen weltweit

Komplettangebot der Viessmann Group

- Kessel für Öl oder Gas
- Kraft-Wärme-Kopplung
- Hybridgeräte
- Wärmepumpen
- Holzfeuerungstechnik
- Anlagen zur Erzeugung und Aufarbeitung von Biogas
- Solarthermie
- Photovoltaik
- Elektro-Heiz- und -Warmwassersysteme
- Kühlsysteme
- Zubehör

Viessmann Deutschland GmbH
35107 Allendorf (Eder)
Telefon 06452 70-0
Telefax 06452 70-2780
www.viessmann.de

Ihr Fachpartner: