

# Montage- und Serviceanleitung

für die Fachkraft

# VIESSMANN

## Spülsystem Plattenwärmetauscher

für Vitodens und Vitopend

### Sicherheitshinweise



**Bitte befolgen Sie diese Sicherheitshinweise genau, um Gefahren und Schäden für Menschen und Sachwerte auszuschließen.**

#### Erläuterung der Sicherheitshinweise

##### **Hinweis**

*Angaben mit dem Wort Hinweis enthalten Zusatzinformationen.*

Montage, Erstinbetriebnahme, Inspektion, Wartung und Instandsetzung müssen von autorisierten Fachkräften (Heizungsfachbetrieb/Vertragsinstallationsunternehmen) durchgeführt werden.

Bei Arbeiten an Gerät/Heizungsanlage diese spannungsfrei schalten (z.B. an der separaten Sicherung oder einem Hauptschalter) und gegen Wiedereinschalten sichern.

Bei Brennstoff Gas den Gasabsperrehahn schließen und gegen ungewolltes Öffnen sichern.

Die Instandsetzung von Bauteilen mit sicherheitstechnischer Funktion gefährdet den sicheren Betrieb der Anlage.

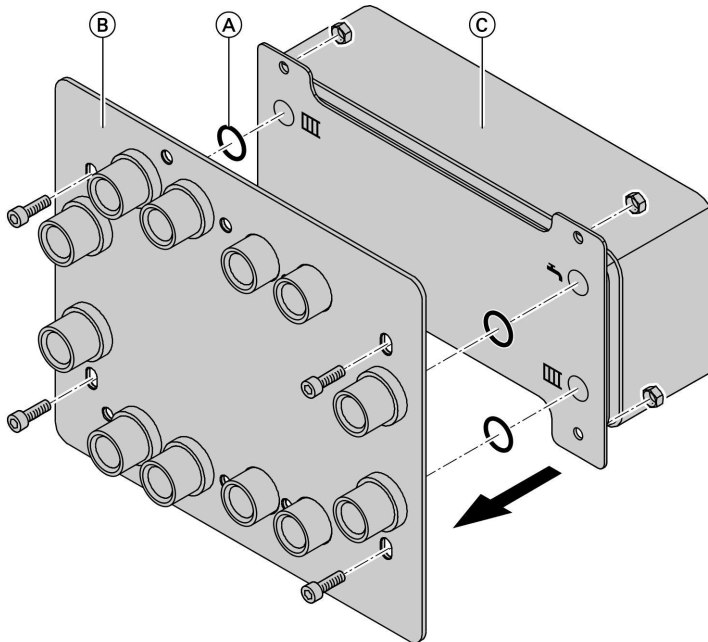
Bei Austausch ausschließlich Viessmann Originalteile oder von Viessmann freigegebene Ersatzteile verwenden.

### Hinweise

*Zur Reinigung des Plattenwärmetauschers ist ein handelsübliches Spülgerät (Schlauchpumpe) erforderlich.*

*Angaben zu verwendbaren Reinigungsmitteln siehe Seite 3.*

## Plattenwärmetauscher ausbauen und reinigen



*Regelung und Aufstellraum vor auslaufendem Wasser schützen, da beim Ausbau und aus dem ausgebauten Plattenwärmetauscher Restwasser austritt.*

1. Plattenwärmetauscher entsprechend den Angaben in der Serviceanleitung des Heizkessels ausbauen.



Serviceanleitung Heizkessel

2. Beiliegende Profildichtungen (A) an der Reinigungsplatte (B) einlegen.

### **Hinweis**

*Beim Ausbau und aus dem ausgebauten Plattenwärmetauscher können geringe Mengen Restwasser austreten.*

3. Plattenwärmetauscher (C) entsprechend den Abb. ab Seite 3 an der Reinigungsplatte (B) montieren.
4. Plattenwärmetauscher mit Reinigungsplatte an Spüleinrichtung anschließen, Kennzeichnung der Anschlüsse und Durchflussrichtung beachten.

## Plattenwärmetauscher ausbauen und reinigen (Fortsetzung)

5. Plattenwärmetauscher mit geeignetem Reinigungsmittel ca. 30 min lang entgegen der normalen Strömungsrichtung spülen.  
Je nach Art und Menge der Ablagerungen den Spülvorgang verlängern oder wiederholen.
6. Plattenwärmetauscher nach der Reinigung gründlich mit Wasser spülen.
7. Plattenwärmetauscher (C) von Reinigungsplatte (B) abbauen.
8. Neue Profildichtungen (A) einfetten und am Heizkessel einsetzen.
9. Plattenwärmetauscher anbauen und Heizkessel wieder zusammenbauen.

### **Hinweis**

*Das Reinigungsmittel darf keine Unverträglichkeit gegenüber Edelstahl und Kupfer aufweisen. Keine salzsäurehaltigen Reinigungsmittel verwenden.*

*Sicherheitshinweise des Herstellers des Reinigungsmittels beachten.*

Empfohlenes Reinigungsmittel (zur heizwasserseitigen und trinkwasserseitigen Reinigung):

ACITOL AS

von Firma:

Schilling Chemie GmbH und

Produktionstechnik AG

Steinbeisstraße 20-22

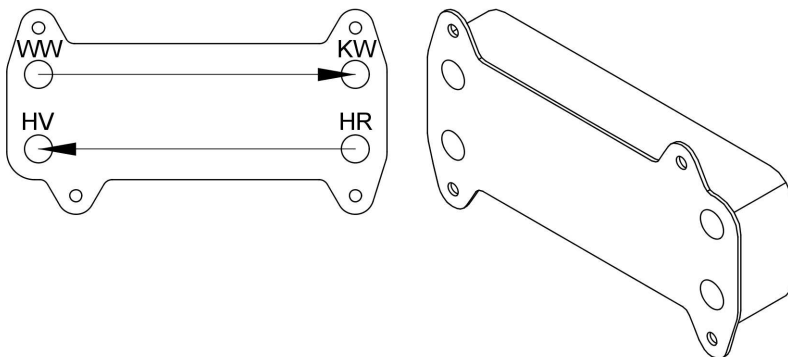
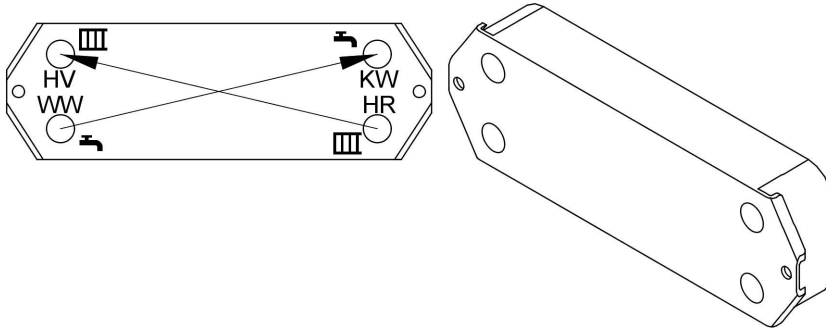
D-71691 Freiberg

## Anschlüsse der verschiedenen Plattenwärmetauscher

### **Hinweis**

*Zutreffendes Anschlussbild entsprechend der Bauform des Plattenwärmetauschers aus der folgenden Übersicht auswählen.*

**Anschlüsse der verschiedenen . . . (Fortsetzung)**

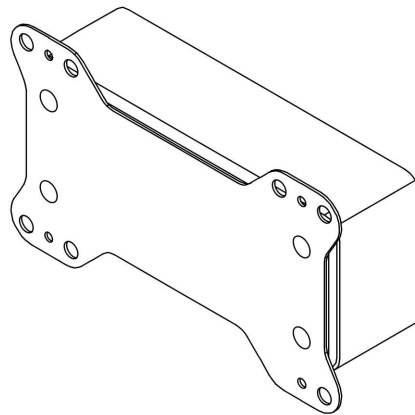
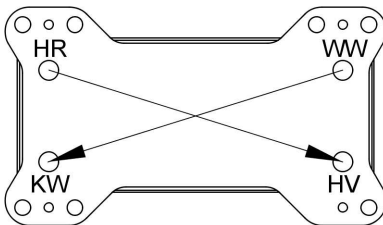
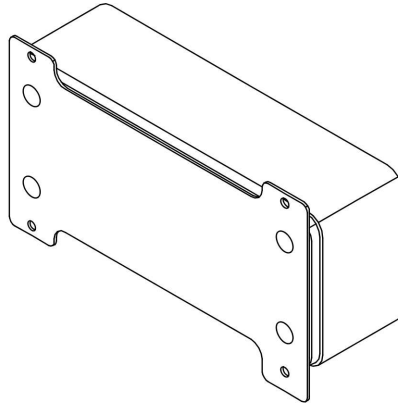
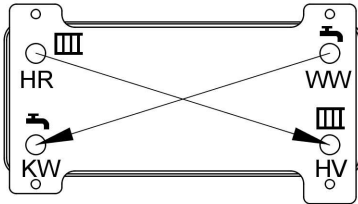


Die Pfeile zeigen jeweils die Strömungsrichtung beim Spülvorgang.

HR Heizungsrücklauf

HV Heizungsvorlauf  
 KW Kaltwasser  
 WW Warmwasser

## Anschlüsse der verschiedenen . . . (Fortsetzung)

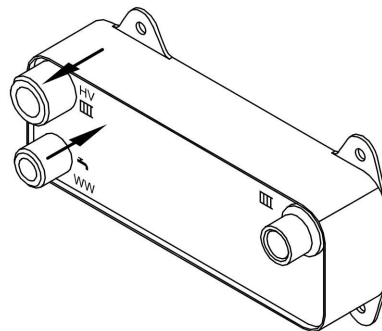
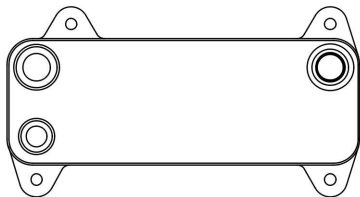
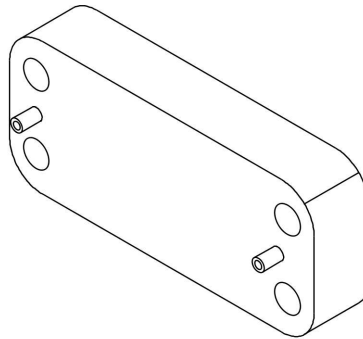
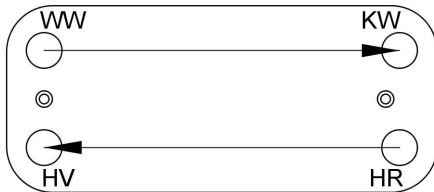


Die Pfeile zeigen jeweils die Strömungsrichtung beim Spülvorgang.

HR Heizungsrücklauf

HV Heizungsvorlauf  
KW Kaltwasser  
WW Warmwasser

## Anschlüsse der verschiedenen . . . (Fortsetzung)



Die Pfeile zeigen jeweils die Strömungsrichtung beim Spülvorgang.

HR Heizungsrücklauf

HV Heizungs­vorlauf  
KW Kaltwasser  
WW Warmwasser

## Einzelteilliste

Spülsystem Plattenwärmetauscher  
Best.-Nr. 7373 005

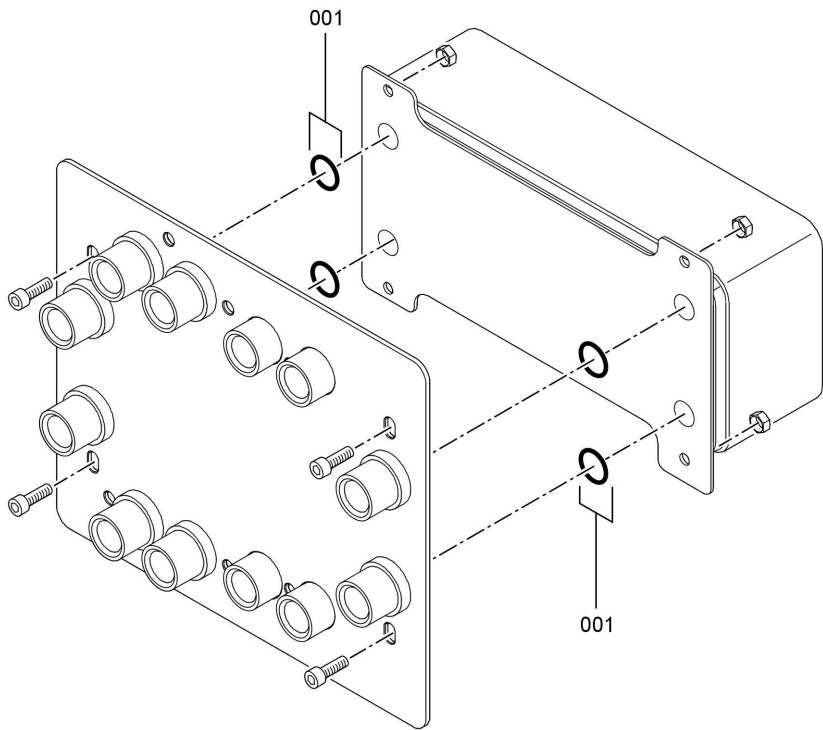
### Hinweis für Ersatzbestellungen!

Best.-Nr. sowie die Positionsnummer des Einzelteils (aus dieser Einzelteilliste) angeben.

### Einzelteile

- 001 Dichtungssatz  
Einzelteil ohne Abbildung
- 002 Montage- und Serviceanleitung

# Einzelteilliste (Fortsetzung)



Viessmann Werke GmbH&Co KG  
D-35107 Allendorf  
Telefon:06452 70-0  
Telefax:06452 70-2780  
[www.viessmann.de](http://www.viessmann.de)

5681 757 Technische Änderungen vorbehalten!



Gedruckt auf umweltfreundlichem,  
chlorfrei gebleichtem Papier