

Umbau-Set Hocheffizienzpumpe

Best.-Nr. 7424 493

Montageanleitung und Ergänzungen zur Serviceanleitung

Sicherheitshinweise



Bitte befolgen Sie diese Sicherheitshinweise genau, um Gefahren und Schäden für Menschen und Sachwerte auszuschließen.

Erläuterung der Sicherheitshinweise

Hinweis

Angaben mit dem Wort Hinweis enthalten Zusatzinformationen.

Montage, Erstinbetriebnahme, Inspektion, Wartung und Instandsetzung müssen von autorisierten Fachkräften (Heizungsfachbetrieb/Vertragsinstallationsunternehmen) durchgeführt werden.

Bei Arbeiten an Gerät/Heizungsanlage diese spannungsfrei schalten (z.B. an der separaten Sicherung oder einem Hauptschalter) und gegen Wiedereinschalten sichern.

Bei Brennstoff Gas den Gasabsperrhahn schließen und gegen ungewolltes Öffnen sichern.

Die Instandsetzung von Bauteilen mit sicherheitstechnischer Funktion gefährdet den sicheren Betrieb der Anlage. Bei Austausch ausschließlich Viessmann Originalteile oder von Viessmann freigegebene Ersatzteile verwenden.

Gültigkeitshinweis

Heizkessel	Typ	ab Baujahr
Vitodens 200, 19 bis 35 kW	WB2A	05/2003
Vitodens 200-W, 19 bis 35 kW	WB2B	08/2007
Vitodens 222-W, 19 bis 35 kW	WS2A	11/2007
Vitodens 222-F, 35 kW	FS2A	06/2009
Vitodens 300, 13 bis 35 kW	WB3A	05/2003
Vitodens 300-W, 13 bis 35 kW	WB3B	04/2006
Vitodens 333, 13 bis 26 kW	WS3A	10/2005
Vitodens 333-F, 13 bis 26 kW	WS3B	04/2006

Hinweis

Bei Vitodens 343-F, Typ WS4A und WS4B ist das Umbau-Set Hocheffizienzpumpe nicht einsetzbar.

Kesselcodierstecker für Vitodens 200, Typ WB2A

Bei Vitodens 200, Typ WB2A muss ein Kesselcodierstecker mitbestellt und ausgetauscht werden. Zuordnung siehe folgende Tabelle.

Herstell-Nr. Vitodens 200	Best.-Nr. Kesselcodierstecker
7176 541 ..., 7179 821 ...	7833 966
7176 540 ...	7833 967
7176 543 ..., 7179 820 ...	7833 968
7183 046 ...	7833 969
7183 047 ...	7833 970
7186 846 ...	7833 971

Pumpe austauschen

Heizkessel entleeren

1. Heizkessel heizwasserseitig entleeren.
2. Bauteile unterhalb der Pumpe abdecken, damit sie nicht durch Restwasser beschädigt werden.

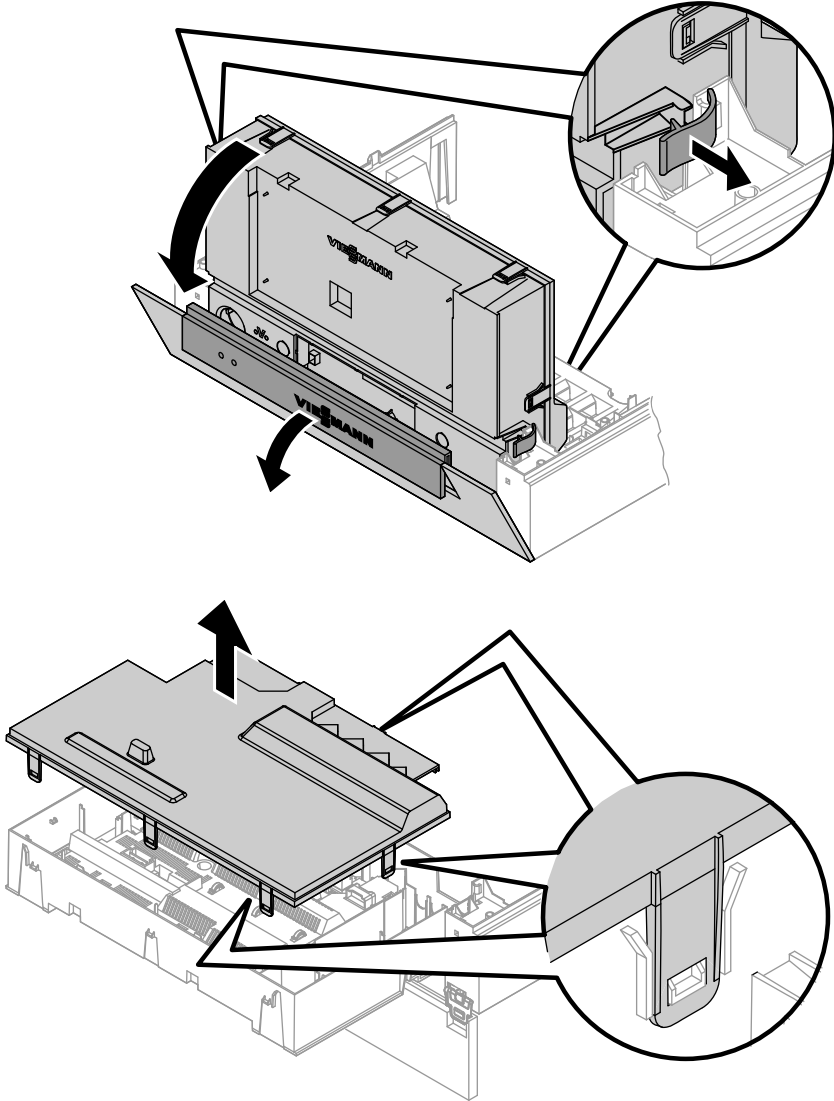
Pumpe austauschen (Fortsetzung)

Hinweis

*Beim Ausbau des Pumpenmotors
kann Restwasser austreten.*

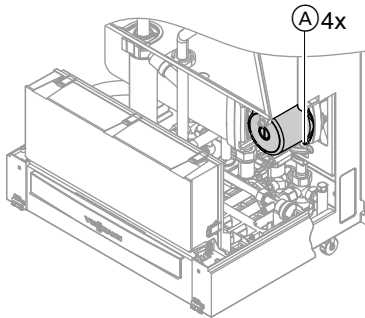
Pumpe austauschen (Fortsetzung)

Regelung öffnen



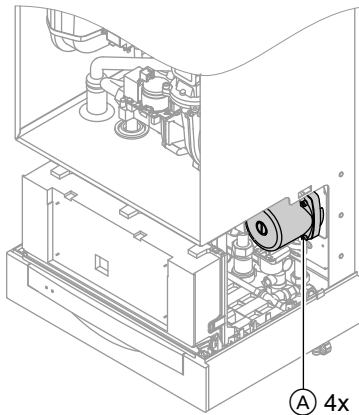
Pumpe austauschen (Fortsetzung)

Vitodens 200-W



1. Stecker **20** aus Regelung abziehen.
2. Vier Schrauben **(A)** lösen und Pumpenmotor abnehmen.
3. Neuen Hocheffizienz-Pumpenmotor anschrauben.
4. Pumpenmotor an die Regelung anschließen (siehe Seite 8).
5. **Nur bei Vitodens 200, Typ WB2A:** Kesselcodierstecker in der Regelung austauschen (siehe beiliegende Montageanleitung). Zuordnung Kesselcodierstecker siehe Seite 2.

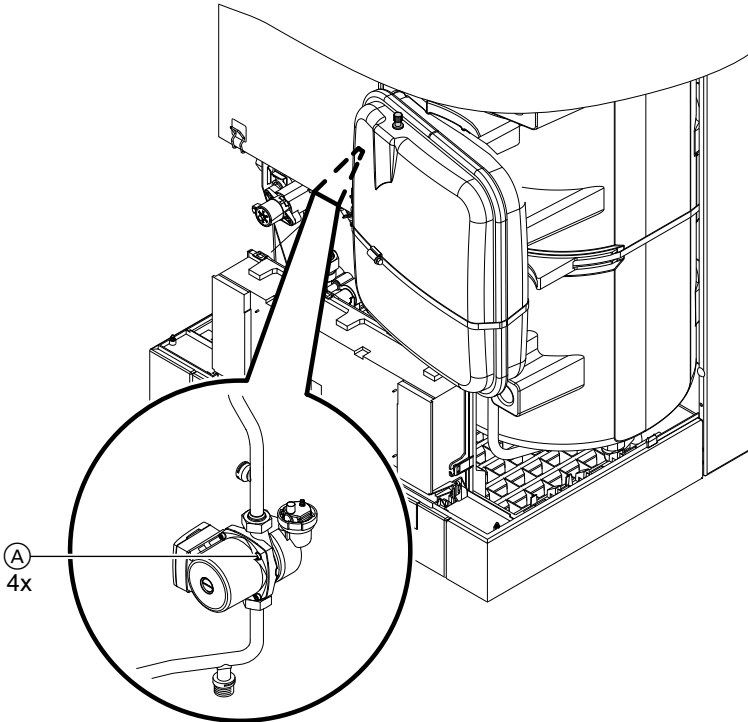
Typ WB2A



Typ WB2B

Pumpe austauschen (Fortsetzung)

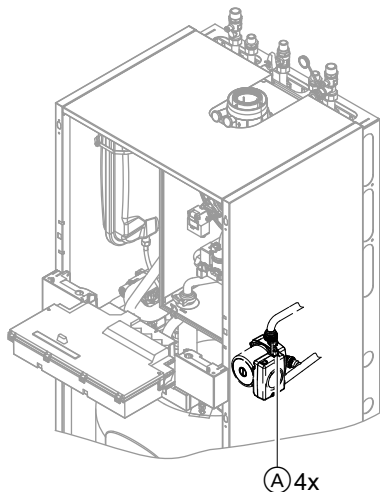
Vitodens 222-W, Typ WS2A



1. Stecker **20** aus Regelung abziehen.
2. Vier Schrauben **A** lösen und Pumpenmotor abnehmen.
3. Neuen Hocheffizienz-Pumpenmotor anschrauben.
4. Pumpenmotor an die Regelung anschließen (siehe Seite 8).

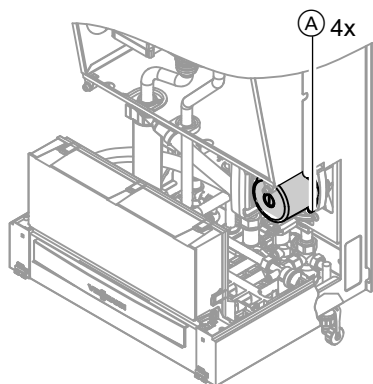
Pumpe austauschen (Fortsetzung)

Vitodens 222-F, Typ FS2A

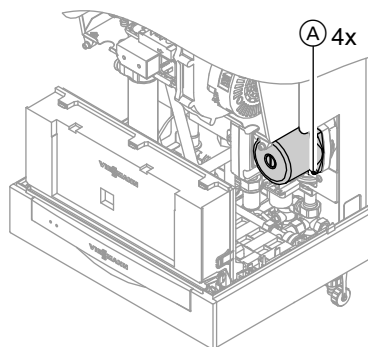


1. Stecker **20** aus Regelung abziehen.
2. Vier Schrauben **(A)** lösen und Pumpenmotor abnehmen.
3. Neuen Hocheffizienz-Pumpenmotor anschrauben.
4. Pumpenmotor an die Regelung anschließen (siehe Seite 8).

Vitodens 300-W



Typ WB3A



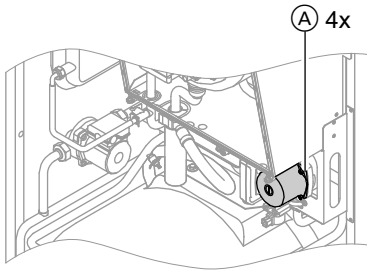
Typ WB3B

1. Stecker **20** aus Regelung abziehen.
2. Vier Schrauben **(A)** lösen und Pumpenmotor abnehmen.

Pumpe austauschen (Fortsetzung)

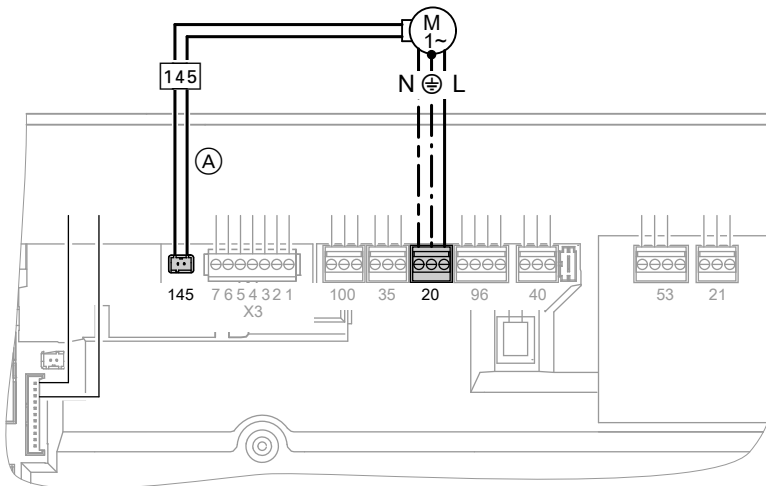
3. Neuen Hocheffizienz-Pumpenmotor anschrauben.
4. Pumpenmotor an die Regelung anschließen (siehe Seite 8).

Vitodens 333-F, Typ WS3A



1. Stecker [20] aus Regelung abziehen.
2. Vier Schrauben (A) lösen und Pumpenmotor abnehmen.
3. Neuen Hocheffizienz-Pumpenmotor anschrauben.
4. Pumpenmotor an die Regelung anschließen (siehe Seite 8).

Elektrische Leitungen anschließen




- (A) Leitungsadapter KM-BUS
 [20] Netzanschluss Hocheffizienzpumpe

[145] Anschluss KM-BUS-Leitung

1. Leitungsadapter KM-BUS an der Regelung einstecken
2. Stecker [145] am Leitungsadapter KM-BUS (A) einstecken


Pumpe austauschen (Fortsetzung)

3. Stecker  an der Regelung einstecken
4. Leitungen so verlegen und bündeln, dass sie nicht an heißen Teilen anliegen.
5. Regelungsgehäuse schließen.

Hinweis

Die Hocheffizienzpumpe wird bei der Inbetriebnahme von der Regelung automatisch erkannt.

Heizkessel in Betrieb nehmen

1. Heizkessel heizwasserseitig füllen und entlüften (spülen).
 Serviceanleitung des Heizkessels
2. Heizkessel in Betrieb nehmen und Funktion prüfen.
3. Falls erforderlich, Umwälzpumpe an die Anlagenbedingungen anpassen. Mögliche Codierungen siehe Seite 10).

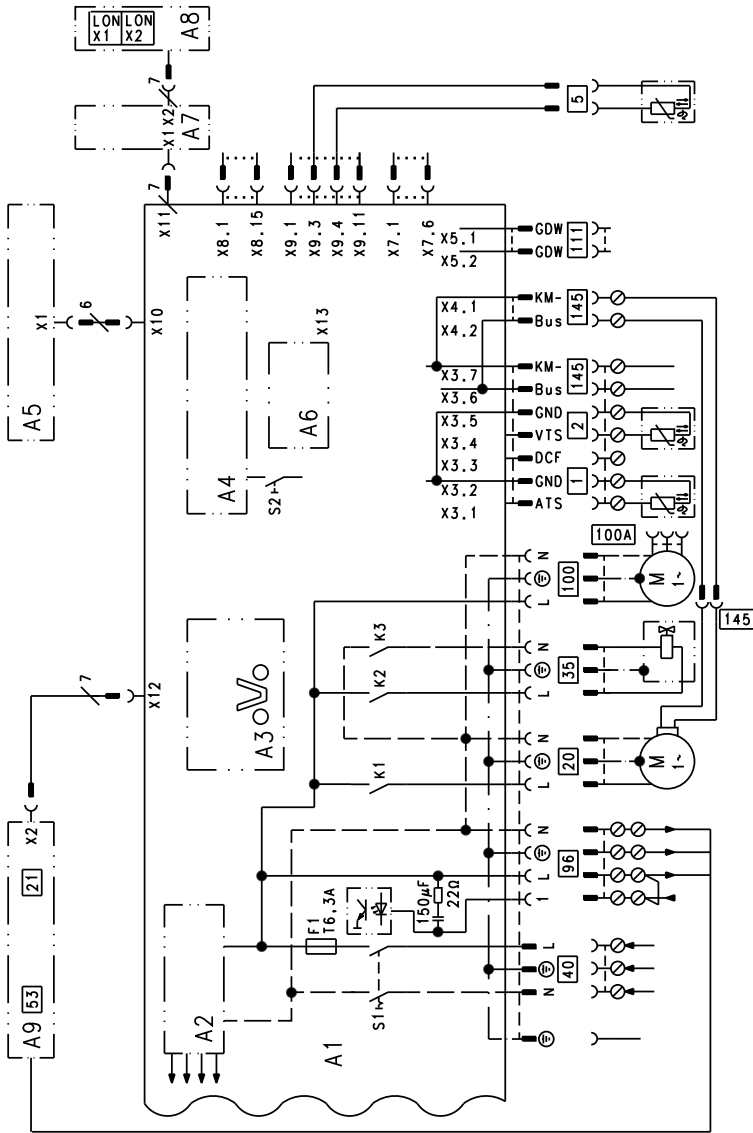
Codierung 2

Codierung im Auslieferungszustand		Mögliche Umstellung	
Kessel/Brenner			
30:1	Interne Umwälzpumpe drehzahlgeregelt ohne Volumenstromerfassung (wird automatisch eingestellt)	30:0	Interne Umwälzpumpe nicht drehzahlgeregelt (z.B. übergangsweise im Servicefall)
		30:2	Interne Umwälzpumpe drehzahlgeregelt mit Volumenstromerfassung (wird automatisch eingestellt)
31:...	Solldrehzahl der internen Umwälzpumpe bei Betrieb als Kesselkreis-pumpe in %, vorgegeben durch Kessel-Codierste-cker	31:50 bis 31:100	Solldrehzahl einstellbar von 50 bis 100 %
51:0	Interne Umwälzpumpe wird bei Wärmeanforde-rung immer eingeschalt-et	51:1	Interne Umwälzpumpe wird bei Wärmeanforde-rung nur eingeschaltet, wenn der Brenner läuft. Anlage mit Heizwasser-Pufferspeicher.
Warmwasser			
6C:100	Solldrehzahl interne Umwälzpumpe bei Trink-wassererwärmung 100 %	6C:0 bis 6C:100	Solldrehzahl einstellbar von 0 bis 100 %

Störungscodes

Störungscode im Display	Konst.	wit-ter.gef.	Verhalten der Anlage	Störungsur-sache	Maßnahme
A8		X	Brenner blockiert. Entlüftungsprogramm wird automatisch gestartet	Luft in der internen Umwälzpumpe	Falls die Fehlermeldung weiterhin erscheint, Anlage entlüften
A9		X	Falls ein Heizkreis mit Mischer angeschlossen ist, läuft der Brenner mit unterer Wärmeleistung. Falls nur ein Heizkreis ohne Mischer angeschlossen ist, wird der Brenner blockiert.	Interne Umwälzpumpe blockiert	Umwälzpumpe prüfen
C5		X	Regelbetrieb, max. Pumpendrehzahl	Kommunikationsfehler drehzahlge-regelte interne Pumpe	Einstellung Codieradresse „30“ prüfen

Anschluss-Schema (Beispiel Vitodens 200-W)



- | | | | |
|----|-------------------|----|------------------|
| A1 | Grundleiterplatte | A4 | Feuerungsautomat |
| A2 | Schaltnetzteil | A5 | Bedienteil |
| A3 | Optolink | A6 | Codierstecker |

Anschluss-Schema (Beispiel Vitodens 200-W) (Fortsetzung)

A7	Anschlussadapter	20	Interne Umwälzpumpe
A8	Kommunikationsmodul LON (Vitoltronic 200)	35	Gasmagnetventil
A9	Interne Erweiterung H1 oder H2	40	Netzanschluss
S1	Netzschalter	96	Netzanschluss Zubehör und Vitolrol 100
S2	Entriegelungstaster	100	Gebläsemotor
X...	Elektrische Schnittstelle	100	A Ansteuerung Gebläsemotor
1	Außentemperatursensor	111	Gasdruckwächter
2	Vorlauftemperatursensor hyd- raulische Weiche	145	KM-BUS
5	Speichertemperatursensor (Stecker am Leitungsbaum)		

Ersatzbestellung Hocheffizienz-Pumpenmotor

Heizkessel	Hocheffizienz-Pumpenmotor	
	Pos-Nr. Einzelteil- liste	Best.-Nr.
Vitodens 200-W, 19 bis 35 kW	010	7826 482
Vitodens 222-W, 19 bis 35 kW	062	7826 482
Vitodens 222-F, 19 bis 35 kW	180	7826 482
Vitodens 300-W, 13 bis 35 kW	180	7826 482
Vitodens 333-F, 13 bis 26 kW	180	7826 482





Viessmann Werke GmbH&Co KG
D-35107 Allendorf
Telefon: 06452 70-0
Telefax: 06452 70-2780
www.viessmann.de

5418 145 Technische Änderungen vorbehalten!



Gedruckt auf umweltfreundlichem,
chlorfrei gebleichtem Papier