

Conlift1, Conlift2 and Conlift2 pH+

Installation and operating instructions



Conlift1, Conlift2 and Conlift2 pH+

Declaration of conformity	5
English (GB)	
Installation and operating instructions.	8
Български (BG)	
Упътване за монтаж и експлоатация.	15
Čeština (CZ)	
Montážní a provozní návod.	24
Dansk (DK)	
Monterings- og driftsinstruktion.	32
Deutsch (DE)	
Montage- und Betriebsanleitung.	39
Eesti (EE)	
Paigaldus- ja kasutusjuhend.	48
Ελληνικά (GR)	
Οδηγίες εγκατάστασης και λειτουργίας.	55
Español (ES)	
Instrucciones de instalación y funcionamiento	63
Français (FR)	
Notice d'installation et de fonctionnement.	71
Hrvatski (HR)	
Montažne i pogonske upute	79
Italiano (IT)	
Istruzioni di installazione e funzionamento	87
Қазақша (KZ)	
Орнату және пайдалану нұсқаулықтары.	95
Latviešu (LV)	
Uzstādīšanas un ekspluatācijas instrukcija.	103
Lietuviškai (LT)	
Įrengimo ir naudojimo instrukcija	111
Magyar (HU)	
Szerelési és üzemeltetési utasítás	118
Nederlands (NL)	
Installatie- en bedieningsinstructies	127
Українська (UA)	
Інструкції з монтажу та експлуатації	135

Polski (PL)	
Instrukcja montażu i eksploatacji	143
Português (PT)	
Instruções de instalação e funcionamento	152
Русский (RU)	
Руководство по монтажу и эксплуатации.	160
Română (RO)	
Instrucțiuni de instalare și utilizare.	169
Slovenčina (SK)	
Návod na montáž a prevádzku	176
Slovensko (SI)	
Navodila za montažo in obratovanje	185
Srpski (RS)	
Uputstvo za instalaciju i rad	193
Suomi (FI)	
Asennus- ja käyttöohjeet	201
Svenska (SE)	
Monterings- och driftsinstruktion	208
中文 (CN)	
安装和使用说明书	215
Appendix 1	222

Declaration of conformity

GB: EC declaration of conformity

We, Grundfos, declare under our sole responsibility that the products Conlift, to which this declaration relates, are in conformity with these Council directives on the approximation of the laws of the EC member states:

- Machinery Directive (2006/42/EC).
Standard used: EN 809: 2000.
- Low Voltage Directive (2006/95/EC).
Standards used: EN 60335-1: 2007 and EN 60335-2-41: 2003.
- EMC Directive (2004/108/EC).
Standards used: EN 61000-6-2 and EN 61000-6-3.

CZ: ES prohlášení o shodě

My firma Grundfos prohlašujeme na svou plnou odpovědnost, že výrobky Conlift, na něž se toto prohlášení vztahuje, jsou v souladu s ustanoveními směrnice Rady pro sblížení právních předpisů členských států Evropského společenství v oblastech:

- Směrnice pro strojní zařízení (2006/42/ES).
Použitá norma: EN 809: 2000.
- Směrnice pro nízkonapěťové aplikace (2006/95/ES).
Použité normy: EN 60335-1: 2007 a EN 60335-2-41: 2003.
- Směrnice pro elektromagnetickou kompatibilitu (EMC) (2004/108/ES).
Použité normy: EN 61000-6-2 a EN 61000-6-3.

DE: EG-Konformitätserklärung

Wir, Grundfos, erklären in alleiniger Verantwortung, dass die Produkte Conlift, auf die sich diese Erklärung bezieht, mit den folgenden Richtlinien des Rates zur Angleichung der Rechtsvorschriften der EU-Mitgliedsstaaten übereinstimmen:

- Maschinenrichtlinie (2006/42/EG).
Norm, die verwendet wurde: EN 809: 2000.
- Niederspannungsrichtlinie (2006/95/EG).
Normen, die verwendet wurden: EN 60335-1: 2007 und EN 60335-2-41: 2003.
- EMV-Richtlinie (2004/108/EG).
Normen, die verwendet wurden: EN 61000-6-2 und EN 61000-6-3.

GR: Δήλωση συμμόρφωσης EC

Εμείς, η Grundfos, δηλώνουμε με αποκλειστικά δική μας ευθύνη ότι τα προϊόντα Conlift στα οποία αναφέρεται η παρούσα δήλωση, συμμορφώνονται με τις εξής Οδηγίες του Συμβουλίου περί προσέγγισης των νομοθεσιών των κρατών μελών της ΕΕ:

- Οδηγία για μηχανήματα (2006/42/ΕΕ).
Πρότυπο που χρησιμοποιήθηκε: EN 809: 2000.
- Οδηγία χαμηλής τάσης (2006/95/ΕΕ).
Πρότυπα που χρησιμοποιήθηκαν: EN 60335-1: 2007 και EN 60335-2-41: 2003.
- Οδηγία Ηλεκτρομαγνητικής Συμβατότητας (EMC) (2004/108/ΕΕ).
Πρότυπα που χρησιμοποιήθηκαν: EN 61000-6-2 και EN 61000-6-3.

FR: Déclaration de conformité CE

Nous, Grundfos, déclarons sous notre seule responsabilité, que les produits Conlift, auxquels se réfère cette déclaration, sont conformes aux Directives du Conseil concernant le rapprochement des législations des Etats membres CE relatives aux normes énoncées ci-dessous :

- Directive Machines (2006/42/CE).
Norme utilisée : EN 809 : 2000.
- Directive Basse Tension (2006/95/CE).
Normes utilisées : EN 60335-1 : 2007 et EN 60335-2-41 : 2003.
- Directive Compatibilité Electromagnétique CEM (2004/108/CE).
Normes utilisées : EN 61000-6-2 et EN 61000-6-3.

IT: Dichiarazione di conformità CE

Grundfos dichiara sotto la sua esclusiva responsabilità che i prodotti Conlift, ai quali si riferisce questa dichiarazione, sono conformi alle seguenti direttive del Consiglio riguardanti il riavvicinamento delle legislazioni degli Stati membri CE:

- Direttiva Macchine (2006/42/CE).
Norma applicata: EN 809: 2000.
- Direttiva Bassa Tensione (2006/95/CE).
Norme applicate: EN 60335-1: 2007 e EN 60335-2-41: 2003.
- Direttiva EMC (2004/108/CE).
Norme applicate: EN 61000-6-2 e EN 61000-6-3.

BG: ЕС декларация за съответствие

Ние, фирма Grundfos, заявяваме с пълна отговорност, че продуктите Conlift, за които се отнася настоящата декларация, отговарят на следните указания на Съвета за уеднаквяване на правните разпоредби на държавите членки на ЕС:

- Директива за машините (2006/42/ΕΕ).
Приложен стандарт: EN 809: 2000.
- Директива за нисковолтови системи (2006/95/ΕΕ).
Приложени стандарти: EN 60335-1: 2007 и EN 60335-2-41: 2003.
- Директива за електромагнитна съвместимост (2004/108/ΕΕ).
Приложени стандарти: EN 61000-6-2 и EN 61000-6-3.

DK: EF-overensstemmelseserklæring

Vi, Grundfos, erklærer under ansvar at produkterne Conlift som denne erklæring omhandler, er i overensstemmelse med disse af Rådets direktiver om indbyrdes tilnærmede til EF-medlemsstaternes lovgivning:

- Maskindirektivet (2006/42/EF).
Anvendt standard: EN 809: 2000.
- Lavspændingsdirektivet (2006/95/EF).
Anvendte standarder: EN 60335-1: 2007 og EN 60335-2-41: 2003.
- EMC-direktivet (2004/108/EF).
Anvendte standarder: EN 61000-6-2 og EN 61000-6-3.

EE: EL vastavusdeklaratsioon

Meie, Grundfos, deklareerime enda ainuvastutusel, et tooted Conlift, mille kohta käesolev juhend käib, on vastavuses EÜ Nõukogu direktiividega EMÜ liikmesriikide seaduste ühitamise kohta, mis käsitlevad:

- Masinate ohutus (2006/42/EC).
Kasutatud standard: EN 809: 2000.
- Madalpinge direktiiv (2006/95/EC).
Kasutatud standardid: EN 60335-1: 2007 ja EN 60335-2-41: 2003.
- Elektromagnetilise ühilduvuse (EMC direktiiv) (2004/108/EC).
Kasutatud standardid: EN 61000-6-2 ja EN 61000-6-3.

ES: Declaración CE de conformidad

Nosotros, Grundfos, declaramos bajo nuestra entera responsabilidad que los productos Conlift, a los cuales se refiere esta declaración, están conformes con las Directivas del Consejo en la aproximación de las leyes de los Estados Miembros del EM:

- Directiva de Maquinaria (2006/42/CE).
Norma aplicada: EN 809: 2000.
- Directiva de Baja Tensión (2006/95/CE).
Normas aplicadas: EN 60335-1: 2007 y EN 60335-2-41: 2003.
- Directiva EMC (2004/108/CE).
Normas aplicadas: EN 61000-6-2 y EN 61000-6-3.

HR: EZ izjava o usklađenosti

Mi, Grundfos, izjavljujemo pod vlastitom odgovornošću da je proizvod Conlift, na koji se ova izjava odnosi, u skladu s direktivama ovog Vijeća o usklađivanju zakona država članica EU:

- Direktiva za strojeve (2006/42/EZ).
Korištena norma: EN 809: 2000.
- Direktiva za niski napon (2006/95/EZ).
Korištene norme: EN 60335-1: 2007 i EN 60335-2-41: 2003.
- Direktiva za elektromagnetsku kompatibilnost (2004/108/EZ).
Korištene norme: EN 61000-6-2 i EN 61000-6-3.

KZ: EO сәйкестік туралы мәлімдеме

Біз, Grundfos компаниясы, барлық жауапкершілікпен, осы мәлімдемеге қатысты болатын Conlift бұйымдары EO мүше елдердің заң шығарушы жарлықтарының үндестіру туралы мына Еуроодақ Кеңесінің жарлықтарына сәйкес келетіндігін мәлімдейміз:

- Механикалық құрылғылар (2006/42/EC).
Қолданылған стандарт: EN 809: 2000.
- Төмен Кернеулі Жабдық (2006/95/EC).
Қолданылған стандарттар: EN 60335-1: 2007 және EN 60335-2-41: 2003.
- Электр магнитті үйлесімділік (2004/108/EC).
Қолданылған стандарттар: EN 61000-6-2 және EN 61000-6-3.

LV: EK paziņojums par atbilstību prasībām

Sabiedrība GRUNDFOS ar pilnu atbildību dara zināmu, ka produkti Conlift, uz kuriem attiecas šis paziņojums, atbilst šādām Padomes direktīvām par tuvināšanas EK dalībvalstu likumdošanas normām:

- Mašīnbūvības direktīva (2006/42/EK).
Piemērotais standarts: EN 809: 2000.
- Zema sprieguma direktīva (2006/95/EK).
Piemērotie standarti: EN 60335-1: 2007 un EN 60335-2-41: 2003.
- Elektromagnētiskās sadarbības direktīva (2004/108/EK).
Piemērotie standarti: EN 61000-6-2 un EN 61000-6-3.

HU: EK megfelelőeségi nyilatkozat

Mi, a Grundfos, egyedüli felelősséggel kijelentjük, hogy a Conlift termékek, amelyekre jelen nyilatkozik vonatkozik, megfelelnek az Európában Unió tagállamaikainak jogi irányelveit összehangoló tanács alábbi előírásainak:

- Gépek (2006/42/EK).
Alkalmazott szabvány: EN 809: 2000.
- Kisfeszültségű Direktíva (2006/95/EK).
Alkalmazott szabványok: EN 60335-1: 2007 és EN 60335-2-41: 2003.
- EMC Direktíva (2004/108/EK).
Alkalmazott szabványok: EN 61000-6-2 és EN 61000-6-3.

UA: Свідчення про відповідність вимогам ЄС

Компанія Grundfos заявляє про свою виключну відповідальність за те, що продукти Conlift, на які поширюється дана декларація, відповідають таким рекомендаціям Ради з уніфікації правових норм країн - членів ЄС:

- Механічні прилади (2006/42/ЄК).
Стандарти, що застосовувалися: EN 809: 2000.
- Низька напруга (2006/95/ЄК).
Стандарти, що застосовувалися: EN 60335-1: 2007 та EN 60335-2-41: 2003.
- Електромагнітна сумісність (2004/108/ЄК).
Стандарти, що застосовувалися: EN 61000-6-2 та EN 61000-6-3.

PT: Declaração de conformidade CE

A Grundfos declara sob sua única responsabilidade que os produtos Conlift, aos quais diz respeito esta declaração, estão em conformidade com as seguintes Directivas do Conselho sobre a aproximação das legislações dos Estados Membros da CE:

- Directiva Máquinas (2006/42/CE).
Norma utilizada: EN 809: 2000.
- Directiva Baixa Tensão (2006/95/CE).
Normas utilizadas: EN 60335-1: 2007 e EN 60335-2-41: 2003.
- Directiva EMC (compatibilidade electromagnética) (2004/108/CE).
Normas utilizadas: EN 61000-6-2 e EN 61000-6-3.

RO: Declarație de conformitate CE

Noi, Grundfos, declarăm pe propria răspundere că produsele Conlift, la care se referă această declarație, sunt în conformitate cu aceste Directive de Consiliu asupra armonizării legilor Statelor Membre CE:

- Directiva Utilaje (2006/42/CE).
Standard utilizat: EN 809: 2000.
- Directiva Tensiune Joasă (2006/95/CE).
Standarde utilizate: EN 60335-1: 2007 și EN 60335-2-41: 2003.
- Directiva EMC (2004/108/CE).
Standarde utilizate: EN 61000-6-2 și EN 61000-6-3.

SI: ES izjava o skladnosti

V Grundfosu s polno odgovornostjo izjavljamo, da so naši izdelki Conlift, na katere se ta izjava nanaša, v skladu z naslednjimi direktivami Sveta o približevanju zakonodaje za izenačevanje pravnih predpisov držav članic ES:

- Direktiva o strojih (2006/42/ES).
Uporabljena norma: EN 809: 2000.
- Direktiva o nizki napetosti (2006/95/ES).
Uporabljeni normi: EN 60335-1: 2007 in EN 60335-2-41: 2003.
- Direktiva o elektromagnetni združljivosti (EMC) (2004/108/ES).
Uporabljeni normi: EN 61000-6-2 in EN 61000-6-3.

LT: EB atitikties deklaracija

Mes, Grundfos, su visa atsakomybe pareiškiame, kad gaminiai Conlift, kuriems skirta ši deklaracija, atitinka šias Tarybos Direktyvas dėl Europos Ekonominės Bendrijos šalių narių įstatymų suderinimo:

- Mašinių direktyva (2006/42/EB).
Taikomas standartas: EN 809: 2000.
- Žemų įtampų direktyva (2006/95/EB).
Taikomi standartai: EN 60335-1: 2007 ir EN 60335-2-41: 2003.
- EMS direktyva (2004/108/EB).
Taikomi standartai: EN 61000-6-2 ir EN 61000-6-3.

NL: EC overeenkomstigheidsverklaring

Wij, Grundfos, verklaren geheel onder eigen verantwoordelijkheid dat de producten Conlift waarop deze verklaring betrekking heeft, in overeenstemming zijn met de Richtlijnen van de Raad in zake de onderlinge aanpassing van de wetgeving van de EG Lidstaten betreffende:

- Machine Richtlijn (2006/42/EC).
Gebruikte norm: EN 809: 2000.
- Laagspannings Richtlijn (2006/95/EC).
Gebruikte normen: EN 60335-1: 2007 en EN 60335-2-41: 2003.
- EMC Richtlijn (2004/108/EC).
Gebruikte normen: EN 61000-6-2 en EN 61000-6-3.

PL: Deklaracja zgodności WE

My, Grundfos, oświadczamy z pełną odpowiedzialnością, że nasze wyroby Conlift, których deklaracja niniejsza dotyczy, są zgodne z następującymi wytycznymi Rady d/s ujednoczenia przepisów prawnych krajów członkowskich WE:

- Dyrektywa Maszynowa (2006/42/WE).
Zastosowana norma: EN 809: 2000.
- Dyrektywa Niskonapięciowa (LVD) (2006/95/WE).
Zastosowane normy: EN 60335-1: 2007 oraz EN 60335-2-41: 2003.
- Dyrektywa EMC (2004/108/WE).
Zastosowane normy: EN 61000-6-2 oraz EN 61000-6-3.

RU: Декларация о соответствии ЕС

Мы, компания Grundfos, со всей ответственностью заявляем, что изделия Conlift, к которым относится настоящая декларация, соответствуют следующим Директивам Совета Евросоюза об унификации законодательных предписаний стран-членов ЕС:

- Механические устройства (2006/42/ЕС).
Применявшийся стандарт: EN 809: 2000.
- Низковольтное оборудование (2006/95/ЕС).
Применяющиеся стандарты: EN 60335-1: 2007 и EN 60335-2-41: 2003.
- Электромагнитная совместимость (2004/108/ЕС).
Применявшиеся стандарты: EN 61000-6-2 и EN 61000-6-3.

SK: Prehlásenie o konformite Ú

My firma Grundfos prehlasujeme na svoju plnú zodpovednosť, že výrobky Conlift, na ktoré sa toto prehlásenie vzťahuje, sú v súlade s ustanovenými smernicami Rady pre zblíženie právnych predpisov členských štátov Európskeho spoločenstva v oblastiach:

- Smernica pre strojárne zariadenie (2006/42/EC).
Použitá norma: EN 809: 2000.
- Smernica pre nízkonapäťové aplikácie (2006/95/EC).
Použitá norma: EN 60335-1: 2007 a EN 60335-2-41: 2003.
- Smernica pre elektromagnetickú kompatibilitu (2004/108/EC).
Použitá norma: EN 61000-6-2 a EN 61000-6-3.

RS: EC deklaracija o konformitetu

Mi, Grundfos, izjavljamo pod vlastitom odgovornostjo da je proizvod Conlift, na koji se ova izjava odnosi, u skladu sa direktivama Saveta za usklađivanje zakona država članica EU:

- Direktiva za mašine (2006/42/EC).
Korišćen standard: EN 809: 2000.
- Direktiva niskog napona (2006/95/EC).
Korišćeni standardi: EN 60335-1: 2007 i EN 60335-2-41: 2003.
- EMC direktiva (2004/108/EC).
Korišćeni standardi: EN 61000-6-2 i EN 61000-6-3.

FI: EY-vaatimustenmukaisuusvakuutus

Me, Grundfos, vakuutamme omalla vastuullamme, että tuotteet Conlift, joita tämä vakuutus koskee, ovat EY:n jäsenvaltioiden lainsäädännön yhdenmukaistamiseen tähtäävien Euroopan neuvoston direktiivien vaatimusten mukaisia seuraavasti:

- Konedirektiivi (2006/42/EY).
Sovellettu standardi: EN 809: 2000.
- Pienjännittdirektiivi (2006/95/EY).
Sovellettavat standardit: EN 60335-1: 2007 ja EN 60335-2-41: 2003.
- EMC-direktiivi (2004/108/EY).
Sovellettavat standardit: EN 61000-6-2 ja EN 61000-6-3.

SE: EG-försäkrän om överensstämmelse

Vi, Grundfos, försäkrar under ansvar att produkterna Conlift, som omfattas av denna försäkrän, är i överensstämmelse med rådets direktiv om inbördes närmande till EU-medlemsstaternas lagstiftning, avseende:

- Maskindirektivet (2006/42/EG).
Tillämpad standard: EN 809: 2000.
- Lågspänningsdirektivet (2006/95/EG).
Tillämpade standarder: EN 60335-1: 2007 och EN 60335-2-41: 2003.
- EMC-direktivet (2004/108/EG).
Tillämpade standarder: EN 61000-6-2 och EN 61000-6-3.

CN: EC 产品合格声明书

我们格兰富在我们的全权责任下声明，产品 Conlift，即该合格证所指之产品，符合欧共体使其成员国法律趋于一致的以下欧共理事会指令：

- 机械设备指令 (2006/42/EC)。
所用标准：EN 809: 2000。
- 低电压指令 (2006/95/EC)。
所用标准：EN 60335-1: 2007 和 EN 60335-2-41: 2003。
- 电磁兼容性指令 (2004/108/EC)。
所用标准：EN 61000-6-2 和 EN 61000-6-3。

Bjerringbro, 1st July 2011



Svend Aage Kaae
Technical Director
Grundfos Holding A/S
Poul Due Jensens Vej 7
8850 Bjerringbro, Denmark

Person authorised to compile technical file and empowered to sign the EC declaration of conformity.

INHALTSVERZEICHNIS

	Seite
1. Sicherheitshinweise	39
1.1 Allgemeines	39
1.2 Kennzeichnung von Hinweisen	39
1.3 Personalqualifikation und -schulung	39
1.4 Gefahren bei Nichtbeachtung der Sicherheitshinweise	39
1.5 Sicherheitsbewusstes Arbeiten	40
1.6 Sicherheitshinweise für den Betreiber/Bediener	40
1.7 Sicherheitshinweise für Wartungs-, Inspektions- und Montagearbeiten	40
1.8 Eigenmächtiger Umbau und Ersatzteilherstellung	40
1.9 Unzulässige Betriebsweisen	40
2. Verwendete Symbole	40
3. Produktbeschreibung	40
4. Transport	40
5. Verwendungszweck	41
6. Funktionsbeschreibung	41
7. Betriebsbedingungen	41
7.1 Maximale Förderhöhe	41
7.2 Maximaler Förderstrom	41
7.3 Temperaturen	41
7.4 Betriebsart	42
7.5 Umgang mit Kondensat	42
8. Installation	42
8.1 Montage	42
8.2 Elektrischer Anschluss	42
9. Inbetriebnahme	43
9.1 Funktionsprüfung	43
10. Wartung und Instandhaltung	44
10.1 Wartung	44
10.2 Instandhaltung	44
10.3 Kontaminierte Hebeanlage oder Komponenten	45
11. Störungsübersicht	46
12. Zubehör	46
13. Technische Daten	47
14. Kennzeichnung und Zulassungen	47
14.1 Kennzeichnung	47
14.2 Zulassungen	47
15. Entsorgung	47

1. Sicherheitshinweise

Warnung

Dieses Produkt darf nur von Personen, die über ausreichende Kenntnisse und Erfahrungen verfügen, eingebaut und bedient werden.

Personen, die in ihren körperlichen oder geistigen Fähigkeiten oder in ihrer Sinneswahrnehmung eingeschränkt sind, dürfen das Produkt nicht bedienen, es sei denn, sie wurden von einer Person, die für ihre Sicherheit verantwortlich ist, ausreichend unterwiesen.

Kinder sind von dem Produkt fernzuhalten. Eine Verwendung des Produkts durch Kinder, z.B. als Spielzeug, ist nicht zulässig.



1.1 Allgemeines

Diese Montage- und Betriebsanleitung enthält grundlegende Hinweise, die bei Aufstellung, Betrieb und Wartung zu beachten sind. Sie ist daher unbedingt vor Montage und Inbetriebnahme vom Monteur sowie dem zuständigen Fachpersonal/Betreiber zu lesen. Sie muss ständig am Einsatzort der Anlage verfügbar sein.

Es sind nicht nur die unter diesem Abschnitt "Sicherheitshinweise" aufgeführten, allgemeinen Sicherheitshinweise zu beachten, sondern auch die unter den anderen Abschnitten eingefügten, speziellen Sicherheitshinweise.

1.2 Kennzeichnung von Hinweisen

Direkt an der Anlage angebrachte Hinweise wie z.B.

- Drehrichtungspfeil
- Kennzeichnung für Fluidanschlüsse

müssen unbedingt beachtet und in vollständig lesbarem Zustand gehalten werden.

1.3 Personalqualifikation und -schulung

Das Personal für Bedienung, Wartung, Inspektion und Montage muss die entsprechende Qualifikation für diese Arbeiten aufweisen. Verantwortungsbereich, Zuständigkeit und die Überwachung des Personals müssen durch den Betreiber genau geregelt sein.

1.4 Gefahren bei Nichtbeachtung der Sicherheitshinweise

Die Nichtbeachtung der Sicherheitshinweise kann sowohl eine Gefährdung für Personen als auch für die Umwelt und Anlage zur Folge haben. Die Nichtbeachtung der Sicherheitshinweise kann zum Verlust jeglicher Schadenersatzansprüche führen.

Im einzelnen kann Nichtbeachtung beispielsweise folgende Gefährdungen nach sich ziehen:

- Versagen wichtiger Funktionen der Anlage
- Versagen vorgeschriebener Methoden zur Wartung und Instandhaltung
- Gefährdung von Personen durch elektrische und mechanische Einwirkungen.

1.5 Sicherheitsbewusstes Arbeiten

Die in dieser Montage- und Betriebsanleitung aufgeführten Sicherheitshinweise, die bestehenden nationalen Vorschriften zur Unfallverhütung sowie eventuelle interne Arbeits-, Betriebs- und Sicherheitsvorschriften des Betreibers, sind zu beachten.

1.6 Sicherheitshinweise für den Betreiber/Bediener

- Ein vorhandener Berührungsschutz für sich bewegende Teile darf bei einer sich in Betrieb befindlichen Anlage nicht entfernt werden.
- Gefährdungen durch elektrische Energie sind auszuschließen (Einzelheiten hierzu siehe z.B. in den Vorschriften des VDE und der örtlichen Energieversorgungsunternehmen).

1.7 Sicherheitshinweise für Wartungs-, Inspektions- und Montagearbeiten

Der Betreiber hat dafür zu sorgen, dass alle Wartungs-, Inspektions- und Montagearbeiten von autorisiertem und qualifiziertem Fachpersonal ausgeführt werden, das sich durch eingehendes Studium der Montage- und Betriebsanleitung ausreichend informiert hat.

Grundsätzlich sind Arbeiten an der Pumpe nur im Stillstand durchzuführen. Die in der Montage- und Betriebsanleitung beschriebene Vorgehensweise zum Stillsetzen der Anlage muss unbedingt eingehalten werden.

Unmittelbar nach Abschluss der Arbeiten müssen alle Sicherheits- und Schutzeinrichtungen wieder angebracht bzw. in Funktion gesetzt werden.

1.8 Eigenmächtiger Umbau und Ersatzteilherstellung

Umbau oder Veränderungen an Pumpen sind nur nach Absprache mit dem Hersteller zulässig. Originalersatzteile und vom Hersteller autorisiertes Zubehör dienen der Sicherheit. Die Verwendung anderer Teile kann die Haftung für die daraus entstehenden Folgen aufheben.

1.9 Unzulässige Betriebsweisen

Die Betriebssicherheit der gelieferten Pumpen ist nur bei bestimmungsgemäßer Verwendung entsprechend Abschnitt "Verwendungszweck" der Montage- und Betriebsanleitung gewährleistet. Die in den technischen Daten angegebenen Grenzwerte dürfen auf keinen Fall überschritten werden.

2. Verwendete Symbole



Warnung

Durch die Nichtbeachtung dieser Sicherheitshinweise kann es zu schweren Personenschäden kommen.

Warnung

Gefahr durch gefährliche elektrische Spannung. Bei Nichtbeachtung dieser Sicherheitshinweisen besteht die Gefahr, dass Personen einen elektrischen Schlag bekommen, der zu ernsthaften Verletzungen oder zum Tod führen kann.



Achtung

Die Nichtbeachtung dieser Sicherheitshinweise kann Fehlfunktionen oder Sachschäden zur Folge haben.

Hinweis

Hier stehen Ratschläge oder Hinweise, die das Arbeiten erleichtern und für einen sicheren Betrieb sorgen.

3. Produktbeschreibung

Die Grundfos Conlift1, Conlift2 und Conlift2 pH+ sind anschlussfertige, automatisch arbeitende Kleinhebegeräte mit integriertem Rückflussverhinderer.

Die Conlift2 und Conlift2 pH+ sind mit einer Leiterplatte mit Alarmgeber ausgerüstet, der bei Aktivierung einen redundanten Pumpenstart ermöglicht.

Die Conlift2 pH+ verfügt über eine Neutralisationseinheit, um das saure Kondensat aus Gas- und Ölbrenntwertkesseln zu neutralisieren.

4. Transport

Achtung

Die Conlift nicht auf den Boden fallen lassen.

5. Verwendungszweck

Die Conlift ist zur Förderung von Kondensat bestimmt aus

- Brennwertkesseln
- Klima- und Kälteanlagen
- Kühl- und Tiefkühlanlagen
- Luftentfeuchtern
- Verdampfern.

Die Conlift ist zur Förderung von Kondensat vorgesehen, das unterhalb der Rückstauenebene anfällt, bzw. dessen Weiterleitung über ein natürliches Gefälle in das Kanalnetz oder in das Gebäudeentwässerungssystem nicht möglich ist.



Warnung

Kondensat aus Brennwertkesseln ist säurehaltig und somit aggressiv.



Warnung

Kondensat aus Brennwertkesseln muss gemäß der in den einzelnen Ländern geltenden Vorschriften und Bestimmungen aufbereitet werden (z.B. durch Neutralisation), bevor es in das öffentliche Abwassernetz eingeleitet wird.



Warnung

Die Conlift darf nicht zur Förderung von brennbaren Flüssigkeiten eingesetzt werden.



Warnung

Die Conlift darf nicht in explosionsgefährdeter Umgebung aufgestellt werden.

Die Conlift ist zur Förderung von Kondensat mit einem pH-Wert von 2,5 und höher geeignet, ohne dass eine Neutralisation erforderlich ist.

Kondensat mit einem pH-Wert bis 2,5 hingegen muss neutralisiert werden, bevor es die Conlift verlässt.

Dies gilt für Brennwertkessel, die mit folgenden Brennstoffen befeuert werden:

- Gas
- Flüssiggas
- schwefelarmes Heizöl nach DIN 51603-1.

Unabhängig davon, ob die Conlift zur Förderung eines Kondensats mit einem bestimmten pH-Wert geeignet ist, können örtliche Bestimmungen den Einbau einer Neutralisationseinheit vorschreiben, auch wenn der pH-Wert größer als 2,5 ist.

6. Funktionsbeschreibung

Das Kondensat gelangt über einen im freien Gefälle verlegten Schlauch in den Behälter der Hebeanlage. Siehe Abschnitt 8. *Installation*.

Der Füllstand im Behälter wird automatisch mit Hilfe eines Schwimmerschalters überwacht. Ein Mikroschalter in dem Schwimmerschalter schaltet die Pumpe ein, sobald der Füllstand das Einschalt-niveau erreicht. Sinkt der Füllstand unter das Ausschalt-niveau schaltet der Schwimmerschalter die Pumpe wieder ab. Das Kondensat wird über den Druckschlauch zum Abwasserkanal gefördert.

Zusätzlich verfügt die Conlift über einen Überlauf-Sicherheitschalter, an den ein 1,7 m langes Signalkabel angeschlossen ist. Dieser Überlauf-Sicherheitschalter kann über das Signalkabel an den Brennwertkessel angeschlossen werden, so dass der Brennwertkessel bei einem Überlaufalarm abgeschaltet wird.

Die Conlift ist zudem mit einem Temperaturschalter ausgestattet, der bei Überlastung den Motor abschaltet. Ist der Motor wieder auf Normaltemperatur abgekühlt, schaltet die Pumpe automatisch wieder ein.

7. Betriebsbedingungen

7.1 Maximale Förderhöhe

5,5 m.

7.2 Maximaler Förderstrom

600 l/h.

7.3 Temperaturen

7.3.1 Umgebungstemperatur

Während des Betriebs: +5 °C bis +35 °C.

7.3.2 Medientemperatur

Ständig: +50 °C.

7.4 Betriebsart

Achtung

Die Conlift ist für max. 60 Schaltspiele pro Stunde ausgelegt.

Aussetzbetrieb (S3): 30 % gemäß DIN EN 0530 T1. Das bedeutet, dass die Conlift maximal 18 Sekunden läuft und danach 42 Sekunden abgeschaltet bleiben muss.

7.5 Umgang mit Kondensat

Kondensat aus Brennkesseln ist sehr aggressiv und greift die Werkstoffe des Gebäudeentwässerungssystems an.

Um das Abwassersystem zu schützen, wird empfohlen eine Neutralisationseinheit einzusetzen. Bei der Conlift2 pH+ ist die Neutralisationseinheit bereits integriert. Bei der Conlift1 und Conlift2 ist sie als Zubehör lieferbar. Siehe Abschnitt 12. Zubehör.

Die örtlichen Einleitungsvorschriften für Kondensat aus Brennkesseln sind einzuhalten.

8. Installation

Hinweis

Die Kondensathebeanlage Conlift ist in Übereinstimmung mit den örtlichen Vorschriften aufzustellen.

Falls nicht bereits eingebaut, ist in allen Zuläufen ein Wasserabscheider vorzusehen.

Die Conlift ist nicht für den Betrieb im Freien bestimmt.

8.1 Montage

Siehe auch die mit der Conlift mitgelieferte Kurzanleitung.

Bei der Montage der Conlift ist Folgendes zu beachten:

- Das Kondensat muss frei in den Behälter der Hebeanlage fließen können.
- Die Lüftungsschlitze am Motor dürfen nicht verdeckt werden.
- Die Hebeanlage muss für Wartungsarbeiten leicht zugänglich sein.
- Die Hebeanlage ist in einem gut belüfteten und beleuchteten Raum aufzustellen.
- Die Kondensat-Hebeanlage besitzt die Schutzart IP24 und ist somit gegen Spritzwasser geschützt.

8.1.1 Conlift2 und Conlift2 pH+

Die Conlift2 und Conlift2 pH+ verfügen über eine Leiterplatte für die Ausführung von Zusatzfunktionen, wenn der Füllstand im Behälter das Alarmlniveau erreicht.

Der Kontakt an der Leiterplatte besitzt zwei Einstellmöglichkeiten:

Stellung 1: Die Pumpe ist angelaufen, die Kondensatquelle wird abgeschaltet und ein akustischer Alarm wird ausgelöst.

Stellung 0: Die Kondensatquelle wird abgeschaltet und ein akustischer Alarm wird ausgelöst.

Die Conlift1 kann mit der als Zubehör lieferbaren Leiterplatte nachgerüstet werden.

8.2 Elektrischer Anschluss

Der elektrische Anschluss ist in Übereinstimmung mit den örtlichen Vorschriften vorzunehmen.

Es ist unbedingt darauf zu achten, dass die auf dem Typenschild der Pumpe angegebene Spannung und Frequenz mit der vorhandenen Netzspannung übereinstimmen.

Die Elektroinstallation muss auf der Netzseite über eine träge 10 A-Sicherung und einen FI-Schutzschalter nach IEC 345 verfügen.

Das Netzkabel hat einen Schuko-Stecker oder ein freies Kabelende. Die Kabellänge beträgt 2 m.



Warnung

Das Netzkabel ohne Schuko-Stecker darf nur von einer Elektrofachkraft angeschlossen werden.



Warnung

Ein defektes Netzkabel darf nur vom Hersteller, einer von ihm autorisierten Reparaturwerkstatt oder von autorisiertem Fachpersonal mit entsprechender Qualifikation ausgetauscht werden.



Warnung

Bevor irgendwelche Arbeiten an der Conlift durchgeführt werden dürfen oder der Standort der Conlift verlagert wird, muss die Spannungsversorgung unbedingt abgeschaltet und gegen unbeabsichtigtes Wiedereinschalten gesichert sein.



Warnung

Aus Sicherheitsgründen darf die Conlift nur an eine Schuko-Steckdose oder eine geerdete Steckdose angeschlossen werden. Bei einer Festinstallation wird empfohlen, die elektrische Installation mit einem FI-Schutzschalter mit einem Auslösestrom von < 30 mA auszurüsten.

Die Pumpe ist an einen externen Netzschalter mit einer allpoligen Kontaktöffnungsweite von mindestens 3 mm anzuschließen.

8.2.1 Kabelverbindung zur Kondensatquelle oder zu einem externen Alarmsystem

Warnung

Vor Beginn irgendwelcher Arbeiten an der Conlift ist die Spannungsversorgung abzuschalten und gegen unbeabsichtigtes Wiedereinschalten zu sichern.

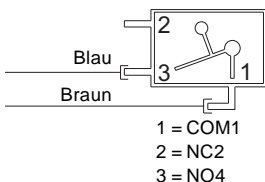


Arbeiten an elektrischen Anlagen und Bauteilen dürfen nur durch eine ausgebildete Elektrofachkraft ausgeführt werden.

Die Conlift hat einen Überlauf-Sicherheitsschalter, der an die Kondensatquelle oder ein externes Alarmsystem angeschlossen werden kann. An den Schalter ist ein Alarmsignalkabel mit freiem Kabelende angeschlossen.

Es können Alarmsysteme mit einer Steuerspannung von 250 VAC, 2,5 A verwendet werden.

Bei Auslieferung ist das Alarmsignalkabel an die Klemmen COM1 (braun) und NO4 (blau) des Überlauf-Sicherheitsschalters angeschlossen. Siehe Abb. 1.



TM05 1152 2211

Abb. 1 Schaltplan

Je nach Anwendung kann das Alarmsignalkabel auf zwei unterschiedliche Arten angeschlossen werden:

- **Abschalten der Kondensatquelle**
Der Überlauf-Sicherheitsschalter kann an einen Niederspannungskreis der Klasse II angeschlossen werden.
Um ein Abschalten der Kondensatquelle zu ermöglichen, müssen die Klemmen COM1 und NO4 des Überlauf-Sicherheitsschalters in Reihe mit dem Thermostat-Niederspannungskreis der Kondensatquelle geschaltet werden.
- **Externes Alarmsystem**
Die Klemmen COM1 und NC2 können zum Schließen eines Alarm-Niederspannungskreises verwendet werden.
Um einen Alarm auslösen zu können, müssen die Klemmen COM1 und NC2 des Überlauf-Sicherheitsschalters in Reihe mit dem Alarm-Niederspannungskreis geschaltet werden.

9. Inbetriebnahme

Die Inbetriebnahme der Conlift muss in Übereinstimmung mit den örtlichen Bestimmungen und Vorschriften und nach den Regeln der Technik erfolgen.

Hinweis

1. Alle Schläuche und Verbindungen auf festen Sitz prüfen.
2. Die Spannungsversorgung herstellen.

9.1 Funktionsprüfung

Pumpenbetrieb

Die Prüftaste drücken, um die Conlift manuell zu starten.

Alarm

1. Um sicherzustellen, dass das Alarmniveau erreicht wird, den Druckschlauch abdrehen (oder das Absperrventil, falls vorhanden, schließen) und Wasser in den Behälter einfüllen. Die Pumpe wird über den Schwimmerschalter eingeschaltet.
2. Weiter Wasser in den Behälter einfüllen, bis der Überlauf-Sicherheitsschalter den potentialfreien Kontakt aktiviert. Ist kein externes Alarmsystem an die Conlift angeschlossen, kann die Funktion mit Hilfe eines Multimeters geprüft werden.

Hinweis

Der Überlauf-Sicherheitsschalter muss auslösen, bevor Wasser aus dem Behälter der Conlift austritt.

3. Das Einfüllen von Wasser in den Behälter beenden und den Querschnitt des Druckschlauchs wieder freigeben. Der Alarm wird aufgehoben (der Schalter öffnet). Die Pumpe läuft weiter. Bei Erreichen des Ausschaltniveaus schaltet die Pumpe ab.

Nach der Funktionsprüfung den Zulaufschlauch wieder in die Zulauföffnung schieben und den Kondensatzulauf aus dem Brennwertkessel oder der Klimaanlage in den Behälter freigeben.

10. Wartung und Instandhaltung

Warnung

Ausführung von Wartungs- und Reparaturarbeiten nur durch geschultes Fachpersonal!



Um einen sicheren und zuverlässigen Betrieb zu gewährleisten, dürfen nur Originalersatzteile von Grundfos verwendet werden.

Warnung

Ein defektes Netzkabel darf nur vom Hersteller, einer von ihm autorisierten Reparaturwerkstatt oder von autorisiertem Fachpersonal mit entsprechender Qualifikation ausgetauscht werden.



10.1 Wartung

Die Conliff erfordert keine besondere Wartung. Es wird jedoch empfohlen, die Funktion und die Rohrleitungsanschlüsse mindestens einmal im Jahr zu überprüfen und den Sammelbehälter bei Bedarf zu reinigen.

Conliff2 pH+

Der Zustand des Granulats ist regelmäßig zu prüfen. Der Säuregrad im Kondensat ist mit Hilfe des mitgelieferten pH-Wert-Anzeigers zweimal im Jahr zu prüfen.

Siehe Abschnitt 10.2 Instandhaltung.

10.2 Instandhaltung

Die servicefreundliche Bauweise der Conliff erleichtert die Reparaturarbeiten bei Fehlfunktion oder blockierter Pumpe.

Warnung

Ausführung von Reparaturarbeiten nur durch geschultes Fachpersonal!



Warnung

Vor Beginn irgendwelcher Reparaturarbeiten an der Conliff ist die Sicherung auszuschalten/zu entfernen, der Stecker zu ziehen oder die Spannungsversorgung anderweitig zu unterbrechen. Zudem muss sichergestellt sein, dass die Spannungsversorgung nicht versehentlich wieder eingeschaltet werden kann.

Alle Rotationsbauteile dürfen sich nicht mehr drehen.



10.2.1 Conliff1 und Conliff2

Siehe die Abbildungen auf Seite 222.

Es sind die nachfolgend beschriebenen Überprüfungen vorzunehmen und der Sammelbehälter bei Bedarf zu reinigen.

1. Die Spannungsversorgung unterbrechen.
2. Den Kondensatzulauf aus dem Brennwertkessel oder anderen Anwendungen absperrern oder den Kondensatzufluss zur Conliff anderweitig unterbinden.
3. Die Schlauchleitungen auf sichtbare mechanische und chemische Beschädigungen prüfen.
4. Den Druckschlauch durch Drehen des Bajonettverschlusses entfernen und den O-Ring auf Beschädigungen prüfen. Dank des Rückflussverhinders verbleibt das Kondensat im Schlauch.
5. Tritt das Kondensat aus dem Schlauch aus, ist der Rückflussverhinderer zu prüfen und zu reinigen.
6. Auf die Verriegelungsvorrichtung an der Seite drücken und die Motorhalterung abheben. Die Motorhalterung aufrecht hinstellen.
7. Ablagerungen, Verschmutzungen, Algen und Verkrustungen unter laufendem Wasser entfernen.

10.2.2 Conliff2 pH+

Warnung

Kondensat aus Brennwertkesseln ist säurehaltig und somit aggressiv. Bei Reparaturarbeiten Schutzhandschuhe und Schutzbrille tragen.



Neutralisationseinheit

Siehe die Abbildungen auf Seite 223.

Die Schublade der Neutralisationseinheit regelmäßig prüfen und reinigen.

Es sind die nachfolgend beschriebenen Überprüfungen vorzunehmen, der pH-Wert zu messen und der Sammelbehälter bei Bedarf zu reinigen.

1. Die Spannungsversorgung unterbrechen.
2. Den Kondensatzulauf aus dem Brennwertkessel oder anderen Anwendungen absperrern oder den Kondensatzufluss zur Conliff anderweitig unterbinden.
3. Den pH-Wert des Granulats im Schubfach mit Hilfe des mitgelieferten pH-Wert-Anzeigers prüfen.
4. Ist das Schubfach leer oder zeigt der pH-Wert-Anzeiger einen Säuregrad unter 5 an, ist das Schubfach mit Neutralisationsgranulat (ca. 1,5 kg) aufzufüllen.
5. Die Schlauchleitungen auf sichtbare mechanische und chemische Beschädigungen prüfen.
6. Den Druckschlauch durch Drehen des Bajonettverschlusses entfernen und den O-Ring auf Beschädigungen prüfen. Dank des Rückflussverhinders verbleibt das Kondensat im Schlauch.
7. Tritt das Kondensat aus dem Schlauch aus, ist der Rückflussverhinderer zu prüfen und zu reinigen.

8. Auf die Verriegelungsvorrichtung an der Seite drücken und die Neutralisationseinheit abnehmen.
9. Auf die Verriegelungsvorrichtung an der Seite drücken und die Motorhalterung abheben. Die Motorhalterung aufrecht hinstellen.
10. Ablagerungen, Verschmutzungen, Algen und Verkrustungen unter laufendem Wasser entfernen.

10.3 Kontaminierte Hebeanlage oder Komponenten

Achtung

Wurde die Conlift zur Förderung einer gesundheitsgefährdenden oder giftigen Flüssigkeit eingesetzt, wird sie als kontaminiert eingestuft.

Wird Grundfos mit der Instandsetzung der Hebeanlage beauftragt, muss unbedingt vor dem Versand der Hebeanlage mit Grundfos Kontakt aufgenommen werden. Dabei sind alle erforderlichen Informationen zum Fördermedium an Grundfos weiterzugeben. Ansonsten kann Grundfos die Annahme der Hebeanlage zur Instandsetzung verweigern.

Bei jeder Kundendienstanforderung (egal von wem diese veranlasst worden ist) müssen alle Details über das Fördermedium bekannt sein, falls die Pumpe zur Förderung gesundheitsgefährdender oder giftiger Flüssigkeiten eingesetzt worden ist.

Eine zur Instandsetzung zurückgeschickte Hebeanlage muss zuvor bestmöglich gereinigt worden sein.

Eventuell anfallende Versandkosten gehen zu Lasten des Absenders.

11. Störungsübersicht



Warnung

Vor Beginn der Störungssuche ist die Spannungsversorgung abzuschalten und gegen unbeabsichtigtes Wiedereinschalten zu sichern.

Arbeiten an elektrischen Anlagen und Bauteilen dürfen nur durch eine ausgebildete Elektrofachkraft ausgeführt werden.

Störung	Mögliche Ursache	Abhilfe
1. Die Pumpe läuft nicht.	a) Keine Spannungsversorgung.	Die Spannungsversorgung ordnungsgemäß herstellen.
	b) Sicherung durchgebrannt.	Die Sicherung austauschen (Typ: träge Sicherung 10 A).
	c) Netzkabel beschädigt.	Das Kabel reparieren oder austauschen. Diese Arbeit darf nur von einer autorisierten Reparaturwerkstatt oder Grundfos durchgeführt werden.
	d) Der thermische Überlastschalter hat ausgelöst. – Der Motor wird nicht ausreichend gekühlt. – Ablagerungen in der Pumpe.	Die Kühlschlitze in der Motorabdeckung reinigen. Das Laufrad, das Pumpengehäuse und die gesamte Hebeanlage reinigen.
2. Verringerte oder keine Förderleistung.	a) Druckleitung eingedrückt oder abgeknickt.	Den Druckschlauch gerade ziehen oder austauschen. Der Biegeradius des Schlauchs beträgt mindestens 60 mm.
	b) Der Rückflussverhinderer öffnet nicht.	Den Druckstutzen abbauen und den Rückflussverhinderer reinigen.
	c) Der Motorlüfter kann nicht frei drehen.	Das Laufrad und Pumpengehäuse reinigen.
3. Häufiges Ein- und Ausschalten.	a) Der Rückflussverhinderer schließt nicht.	Den Druckstutzen abbauen und den Rückflussverhinderer reinigen.
	b) Die Zulaufmenge ist zu hoch.	Für eine zulässige Zulaufmenge sorgen.
4. Es liegt ein Alarm an.	a) Das Kondensat wird nicht aus dem Behälter gefördert.	Siehe die Punkte 1 und 2.

12. Zubehör

Das folgende Zubehör für die Conliff kann über einen nahe gelegenen Grundfos Händler bezogen werden.

Zubehör/ Ersatzteil	Beschreibung	Produktnummer
pH+ Box	Komplette Neutralisationseinheit inkl. Montagezubehör, Neutralisationsgranulat und pH-Wert-Anzeiger.	97936176
Verlängerungsschlauch	6 m langer PVC-Schlauch mit 10 mm Innendurchmesser inkl. einer Schlauchklemme.	97936177
Granulat, Nachfüllpackung	Granulat, 4 x 1,4 kg.	97936178
Alarm PCB Conliff	Leiterplatte zur Realisierung eines redundanten Pumpenstarts oder zum Abschalten des Brennkessels mit akustischem Alarm bei Erreichen des Alarmniveaus.	97936209

13. Technische Daten

Versorgungsspannung

1 x 230 VAC - 6 %/+ 6 %, 50 Hz, PE.

Siehe Typenschild.

Leistungsaufnahme

P1 = 70 W.

Stromaufnahme

I = 0,65 A.

Alarmanschluss

Über den Überlauf-Sicherheitsschalter kann ein externes Alarmsystem angeschlossen werden.

Das Kabel ist für eine Steuerspannung von 250 VAC, 2,5 A ausgelegt.

Kabellängen

Alarm- und Netzkabel: 1,7 m.

Lagertemperatur

Bei Lagerung in trockenen Räumen:

- Mit leerem Behälter: -10 °C bis +50 °C.
- Mit Kondensat gefüllter Behälter: über 0 °C (Frosteinwirkung nicht zulässig).

Maximale Förderhöhe

5,5 m.

Maximaler Förderstrom

600 l/h.

pH-Wert des Kondensats

2,5 oder höher.

Dichte des Kondensats

Maximal 1000 kg/m³.

Motorschutz

- Thermischer Überlastschalter: +120 °C.
- Wärmeklasse: F.

Schutzart

IP24.

Gewicht

2,0 kg.

Behältervolumen

- Behälterinhalt: 2,65 l.
- Nutzinhalt: 0,9 l.
- Alarmzustand: 2,1 l.
- Betriebszustand: 1,7 l.

Abmessungen

Siehe die Maßskizzen auf den Seiten 225 bis 227.

14. Kennzeichnung und Zulassungen

14.1 Kennzeichnung



14.2 Zulassungen



15. Entsorgung

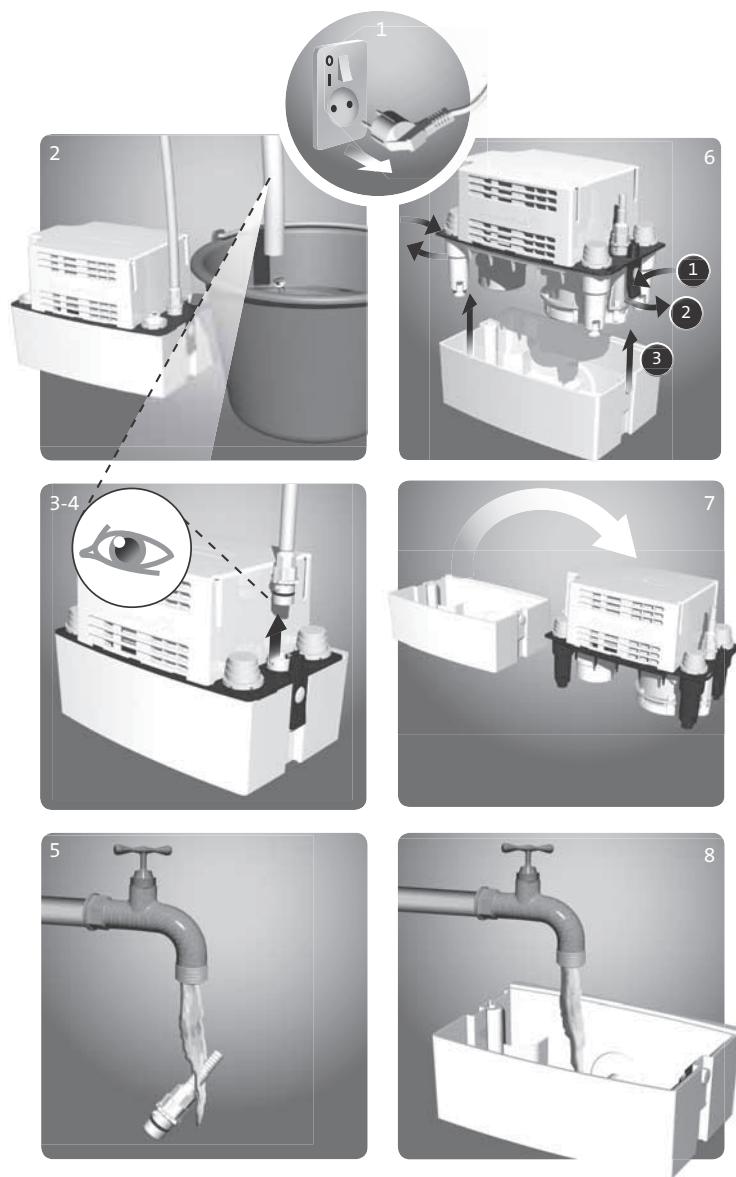
Dieses Produkt sowie Teile davon müssen umweltgerecht entsorgt werden:

1. Nutzen Sie die öffentlichen oder privaten Entsorgungsgesellschaften.
2. Ist das nicht möglich, wenden Sie sich bitte an die nächste Grundfos Gesellschaft oder Werkstatt.

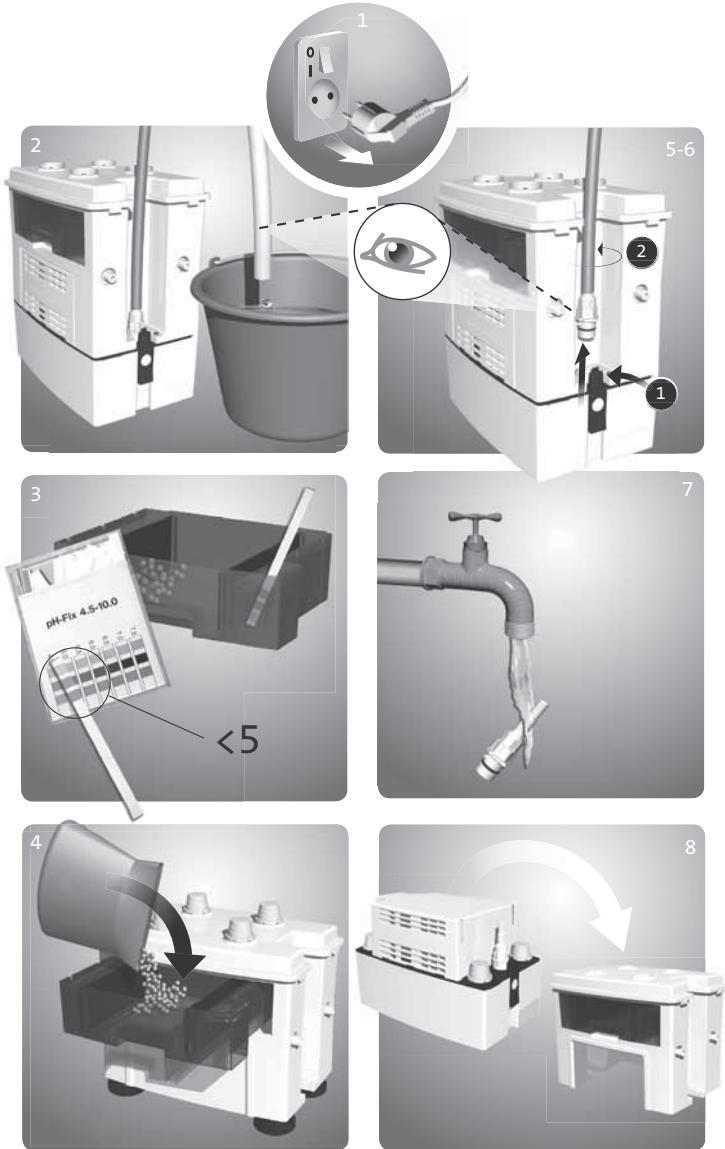
Technische Änderungen vorbehalten.

Appendix

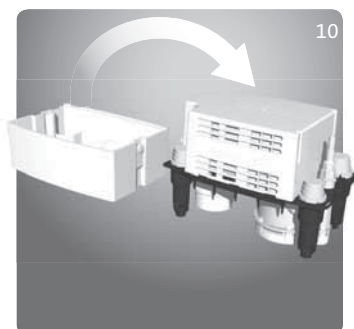
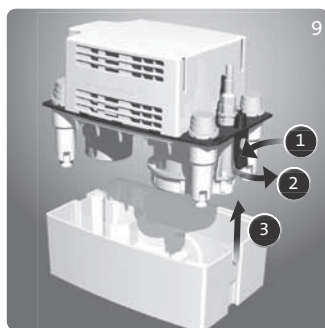
Conlift1 and Conlift2



TM05 1224 2411

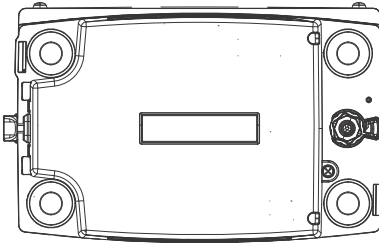
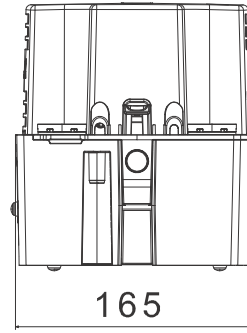
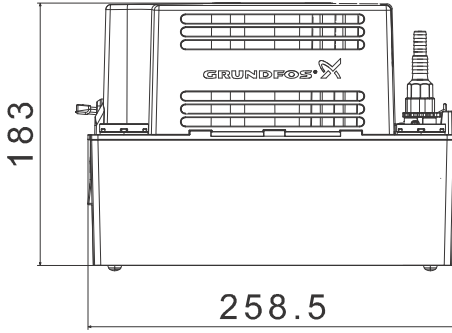


TM05 1225 2411



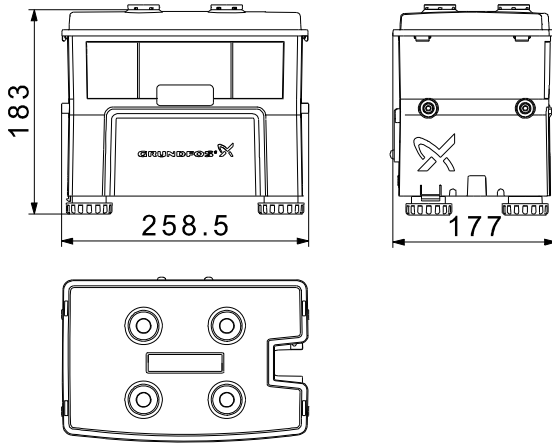
TM051226 2411

Dimensions, Conlift1 and Conlift2



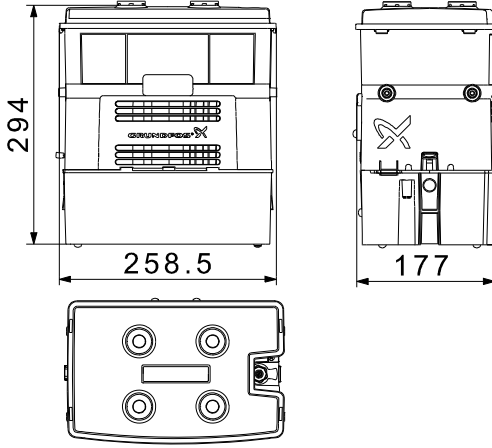
TM05 1227 2411

Dimensions, Conlift pH+ Box



TM05 1228 2411

Dimensions, Conlift2 pH+



TM05 1229 2411

Argentina

Bombas GRUNDFOS de Argentina S.A.
Ruta Panamericana km. 37.500 Lote
34A
1619 - Garin
Pcia. de Buenos Aires
Phone: +54-3327 414 444
Telefax: +54-3327 411 111

Australia

GRUNDFOS Pumps Pty. Ltd.
P.O. Box 2040
Regency Park
South Australia 5942
Phone: +61-8-8461-4611
Telefax: +61-8-8340 0155

Austria

GRUNDFOS Pumpen Vertrieb
Ges.m.b.H.
Grundfosstraße 2
A-5082 Grödig/Salzburg
Tel.: +43-6246-883-0
Telefax: +43-6246-883-30

Belgium

N.V. GRUNDFOS Bellux S.A.
Boomsesteenweg 81-83
B-2630 Aartselaar
Tél.: +32-3-870 7300
Télécopie: +32-3-870 7301

Belorussia

Представительство ГРУНДФОС в
Минске
220123, Минск,
ул. В. Хоружей, 22, оф. 1105
Тел.: +(37517) 233 97 65,
Факс: +(37517) 233 97 69
E-mail: grundfos_minsk@mail.ru

Bosnia/Herzegovina

GRUNDFOS Sarajevo
Trg Heroja 16,
BiH-71000 Sarajevo
Phone: +387 33 713 290
Telefax: +387 33 659 079
e-mail: grundfos@bih.net.ba

Brazil

BOMBAS GRUNDFOS DO BRASIL
Av. Humberto de Alencar Castelo
Branco, 630
CEP 09850 - 300
São Bernardo do Campo - SP
Phone: +55-11 4393 5533
Telefax: +55-11 4343 5015

Bulgaria

Grundfos Bulgaria EOOD
Slatina District
Iztochna Tangenta street no. 100
BG - 1592 Sofia
Tel. +359 2 49 22 200
Fax. +359 2 49 22 201
email: bulgaria@grundfos.bg

Canada

GRUNDFOS Canada Inc.
2941 Brighton Road
Oakville, Ontario
L6H 6C9
Phone: +1-905 829 9533
Telefax: +1-905 829 9512

China

GRUNDFOS Pumps (Shanghai) Co. Ltd.
50/F Maxdo Center No. 8 XingYi Rd.
Hongqiao development Zone
Shanghai 200336
PRC
Phone: +86 21 612 252 22
Telefax: +86 21 612 253 33

Croatia

GRUNDFOS CROATIA d.o.o.
Cebini 37, Buzin
HR-10010 Zagreb
Phone: +385 1 6595 400
Telefax: +385 1 6595 499
www.grundfos.hr

Czech Republic

GRUNDFOS s.r.o.
Čajkovského 21
779 00 Olomouc
Phone: +420-585-716 111
Telefax: +420-585-716 299

Denmark

GRUNDFOS DK A/S
Martin Bachs Vej 3
DK-8850 Bjerringbro
Tlf.: +45-87 50 50 50
Telefax: +45-87 50 51 51
E-mail: info_GDK@grundfos.com
www.grundfos.com/DK

Estonia

GRUNDFOS Pumps Eesti OÜ
Peterburi tee 92G
11415 Tallinn
Tel: + 372 606 1690
Fax: + 372 606 1691

Finland

OY GRUNDFOS Pumput AB
Mestarintie 11
FIN-01730 Vantaa
Phone: +358-3066 5650
Telefax: +358-3066 56550

France

Pompes GRUNDFOS Distribution S.A.
Parc d'Activités de Chesnes
57, rue de Malacombe
F-38290 St. Quentin Fallavier (Lyon)
Tél.: +33-4 74 82 15 15
Télécopie: +33-4 74 94 10 51

Germany

GRUNDFOS GMBH
Schlüterstr. 33
40699 Erkrath
Tel.: +49-(0) 211 929 69-0
Telefax: +49-(0) 211 929 69-3799
e-mail: infoservice@grundfos.de
Service in Deutschland:
e-mail: kundendienst@grundfos.de

HILGE GmbH & Co. KG
Hilgestrasse 37-47
55292 Bodenheim/Rhein
Germany
Tel.: +49 6135 75-0
Telefax: +49 6135 1737
e-mail: hilge@hilge.de

Greece

GRUNDFOS Hellas A.E.B.E.
20th km. Athinon-Markopoulou Av.
P.O. Box 71
GR-19002 Peania
Phone: +0030-210-66 83 400
Telefax: +0030-210-66 46 273

Hong Kong

GRUNDFOS Pumps (Hong Kong) Ltd.
Unit 1, Ground floor
Siu Wai Industrial Centre
29-33 Wing Hong Street &
68 King Lam Street, Cheung Sha Wan
Kowloon
Phone: +852-27861706 / 27861741
Telefax: +852-27858664

Hungary

GRUNDFOS Hungária Kft.
Park u. 8
H-2045 Törökbálint,
Phone: +36-23 511 110
Telefax: +36-23 511 111

India

GRUNDFOS Pumps India Private Lim-
ited
118 Old Mahabalipuram Road
Thoraipakkam
Chennai 600 096
Phone: +91-44 2496 6800

Indonesia

PT GRUNDFOS Pompa
Jl. Rawasumur III, Blok III / CC-1
Kawasan Industri, Pulogadung
Jakarta 13930
Phone: +62-21-460 6909
Telefax: +62-21-460 6910 / 460 6901

Ireland

GRUNDFOS (Ireland) Ltd.
Unit A, Merrywell Business Park
Ballymount Road Lower
Dublin 12
Phone: +353-1-4089 800
Telefax: +353-1-4089 830

Italy

GRUNDFOS Pompe Italia S.r.l.
Via Gran Sasso 4
I-20060 Truccazzano (Milano)
Tel.: +39-02-95838112
Telefax: +39-02-95309290 / 95838461

Japan

GRUNDFOS Pumps K.K.
Gotanda Metalion Bldg., 5F,
5-21-15, Higashi-gotanda
Shiagawa-ku, Tokyo
141-0022 Japan
Phone: +81 35 448 1391
Telefax: +81 35 448 9619

Korea

GRUNDFOS Pumps Korea Ltd.
6th Floor, Aju Building 679-5
5-21-15, Higashi-gotanda
Shiagawa-ku, Tokyo
141-0022 Japan
Phone: +82-2-5317 600
Telefax: +82-2-5633 725

Latvia

SIA GRUNDFOS Pumps Latvia
Deglava biznesa centrs
Augusta Deglava iela 60, LV-1035, Rīga,
Tālr.: + 371 714 9640, 7 149 641
Fakss: + 371 914 9646

Lithuania

GRUNDFOS Pumps UAB
Smolensko g. 6
LT-03201 Vilnius
Tel: + 370 52 395 430
Fax: + 370 52 395 431

Malaysia

GRUNDFOS Pumps Sdn. Bhd.
7 Jalan Peguam U1/25
Glenmarie Industrial Park
40150 Shah Alam
Selangor
Phone: +60-3-5569 2922
Telefax: +60-3-5569 2866

México

Bombas GRUNDFOS de México S.A. de C.V.
Boulevard TLC No. 15
Parque Industrial Stiva Aeropuerto
Apodaca, N.L. 66600
Phone: +52-81-8144 4000
Telefax: +52-81-8144 4010

Netherlands

GRUNDFOS Netherlands
Veluwezoom 35
1326 AE Almere
Postbus 22015
1302 CA ALMERE
Tel.: +31-88-478 6336
Telefax: +31-88-478 6332
E-mail: info_gnl@grundfos.com

New Zealand

GRUNDFOS Pumps NZ Ltd.
17 Beatrice Tinsley Crescent
North Harbour Industrial Estate
Albany, Auckland
Phone: +64-9-415 3240
Telefax: +64-9-415 3250

Norway

GRUNDFOS Pumper A/S
Strømsveien 344
Postboks 235, Leirdal
N-1011 Oslo
Tlf.: +47-22 90 47 00
Telefax: +47-22 32 21 50

Poland

GRUNDFOS Pompy Sp. z o.o.
ul. Klonowa 23
Baranowo k. Poznania
PL-62-081 Przeźmierowo
Tel: (+48-61) 650 13 00
Fax: (+48-61) 650 13 50

Portugal

Bombas GRUNDFOS Portugal, S.A.
Rua Calvet de Magalhães, 241
Apartado 1079
P-2770-153 Paço de Arcos
Tel.: +351-21-440 76 00
Telefax: +351-21-440 76 90

România

GRUNDFOS Pompe România SRL
Bd. Biruintei, nr 103
Pantelimon county Ilfov
Phone: +40 21 200 4100
Telefax: +40 21 200 4101
E-mail: romania@grundfos.ro

Russia

ООО Грундфос
Россия, 109544 Москва, ул. Школьная
39
Тел. (+7) 495 737 30 00, 564 88 00
Факс (+7) 495 737 75 36, 564 88 11
E-mail grundfos.moscow@grundfos.com

Serbia

GRUNDFOS Predstavništvo Beograd
Dr. Milutina Ivkovića 2a/29
YU-11000 Beograd
Phone: +381 11 26 47 877 / 11 26 47 496
Telefax: +381 11 26 48 340

Singapore

GRUNDFOS (Singapore) Pte. Ltd.
24 Tuas West Road
Jurong Town
Singapore 638381
Phone: +65-6865 1222
Telefax: +65-6861 8402

Slovenia

GRUNDFOS d.o.o.
Slandrova 8b, SI-1231 Ljubljana-Črnuče
Phone: +386 1 568 0610
Telefax: +386 1 568 0619
E-mail: slovenia@grundfos.si

South Africa

GRUNDFOS (PTY) LTD
Corner Mountjoy and George Allen
Roads
Wilbart Ext. 2
Bedfordview 2008
Phone: (+27) 11 579 4800
Fax: (+27) 11 455 6066
E-mail: lsmart@grundfos.com

Spain

Bombas GRUNDFOS España S.A.
Camino de la Fuentecilla, s/n
E-28110 Algete (Madrid)
Tel.: +34-91-848 8800
Telefax: +34-91-628 0465

Sweden

GRUNDFOS AB
Box 333 (Lunnagårdsgatan 6)
431 24 Mölndal
Tel.: +46 31 332 23 000
Telefax: +46 31 331 94 60

Switzerland

GRUNDFOS Pumpen AG
Bruggacherstrasse 10
CH-8117 Fällanden/ZH
Tel.: +41-1-806 8111
Telefax: +41-1-806 8115

Taiwan

GRUNDFOS Pumps (Taiwan) Ltd.
7 Floor, 219 Min-Chuan Road
Taichung, Taiwan, R.O.C.
Phone: +886-4-2305 0868
Telefax: +886-4-2305 0878

Thailand

GRUNDFOS (Thailand) Ltd.
92 Chaloen Phrakiat Rama 9 Road,
Dokmai, Pravej, Bangkok 10250
Phone: +66-2-725 8999
Telefax: +66-2-725 8998

Turkey

GRUNDFOS POMPA San. ve Tic. Ltd.
Sti.
Gebze Organize Sanayi Bölgesi
Ihsan dede Caddesi,
2. yol 200. Sokak No. 204
41490 Gebze/ Kocaeli
Phone: +90 - 262-679 7979
Telefax: +90 - 262-679 7905
E-mail: satis@grundfos.com

Ukraine

ТОВ ГРУНДФОС УКРАЇНА
01010 Київ, Вул. Московська 86,
Тел.: (+38 044) 390 40 50
Факс.: (+38 044) 390 40 59
E-mail: ukraine@grundfos.com

United Arab Emirates

GRUNDFOS Gulf Distribution
P.O. Box 16768
Jebel Ali Free Zone
Dubai
Phone: +971 4 8815 166
Telefax: +971 4 8815 136

United Kingdom

GRUNDFOS Pumps Ltd.
Grovebury Road
Leighton Buzzard/Beds. LU7 8TL
Phone: +44-1525-850000
Telefax: +44-1525-850011

U.S.A.

GRUNDFOS Pumps Corporation
17100 West 118th Terrace
Olathe, Kansas 66061
Phone: +1-913-227-3400
Telefax: +1-913-227-3500

Uzbekistan

Представительство ГРУНДФОС в
Ташкенте
700000 Ташкент ул.Усмана Носира 1-й
тулик 5
Телефон: (3712) 55-68-15
Факс: (3712) 53-36-35

Revised 11.11.2011

DWT 60142601

97936207 1211

Repl. 97936207 0811

ECM: 1083658

The name Grundfos, the Grundfos logo, and the payoff Be-Think-Innovate are registered trademarks owned by Grundfos Management A/S or Grundfos A/S, Denmark. All rights reserved worldwide.
