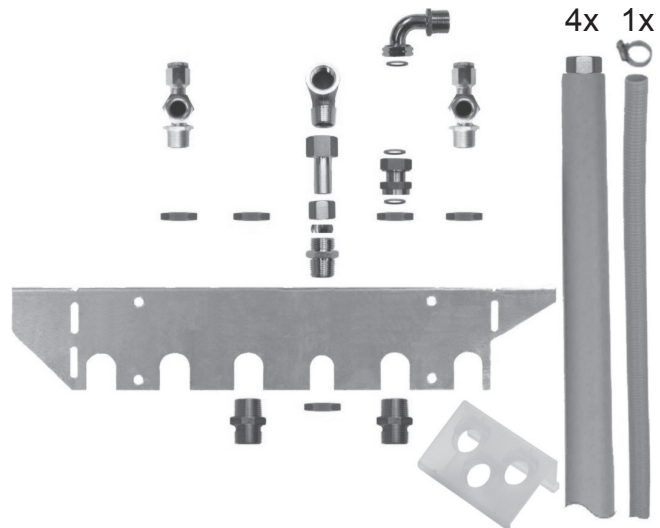


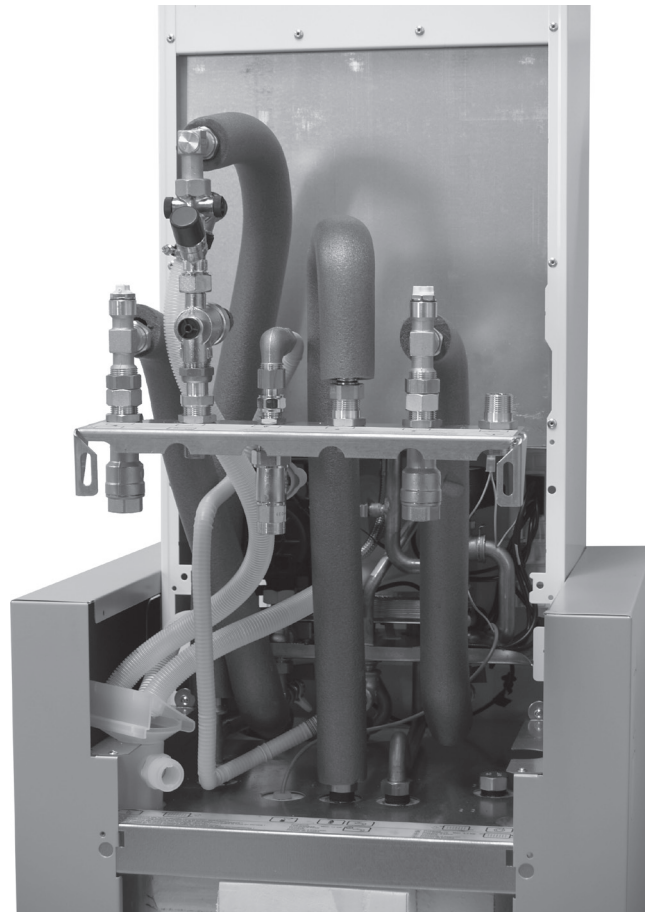


Montageanleitung

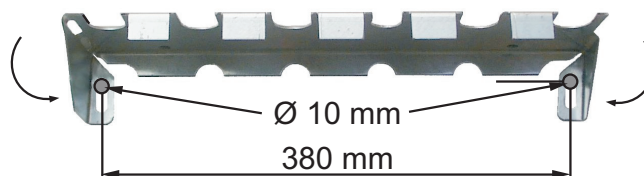
**CGS-2 Anschluss-Set
für Aufputzinstallation Art.-Nr. 20 71 832**

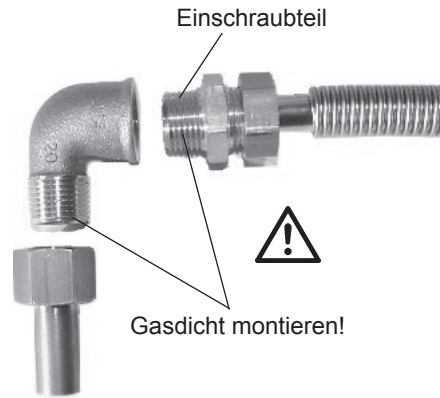
Inhalt Anschlussset

Anschlussset montiert
komplett mit Absperrhähnen und
Sicherheitsgruppe



**Konsole für Aufputzmontage
vorbereiten**
(2 x Dübelbohrungen \varnothing 10 mm)

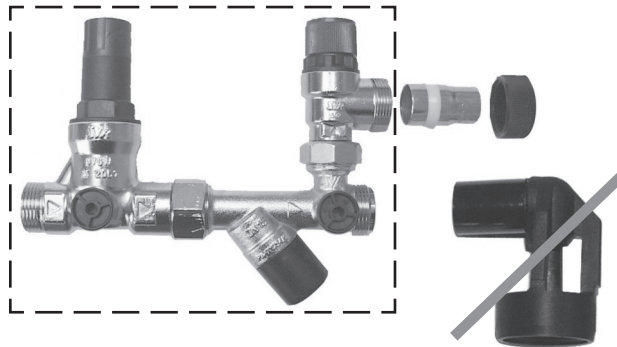


Gasanschluss herstellen

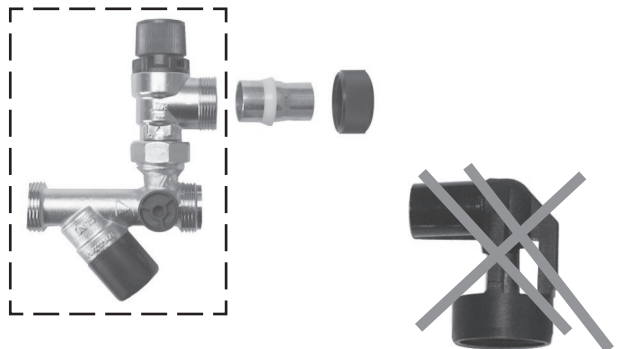
Achtung Es dürfen nur DVGW- bzw. DINDVGW zugelassene Dichtmittel z.B. Vliesbänder, Pasten, PTFE-Band verwendet werden.

Bei der Montage des Schlauches ist darauf zu achten, dass der Dichtring zwischen Edelstahl-Wellschlauch (Bördelung) vor dem Festschrauben der Überwurfmutter auf dem Einschraubteil immer eingelegt ist.

Die Überwurfmutter erst lose anziehen, Gasschlauch auf verwindungsfreie Ausrichtung überprüfen und dann erst fest anziehen!

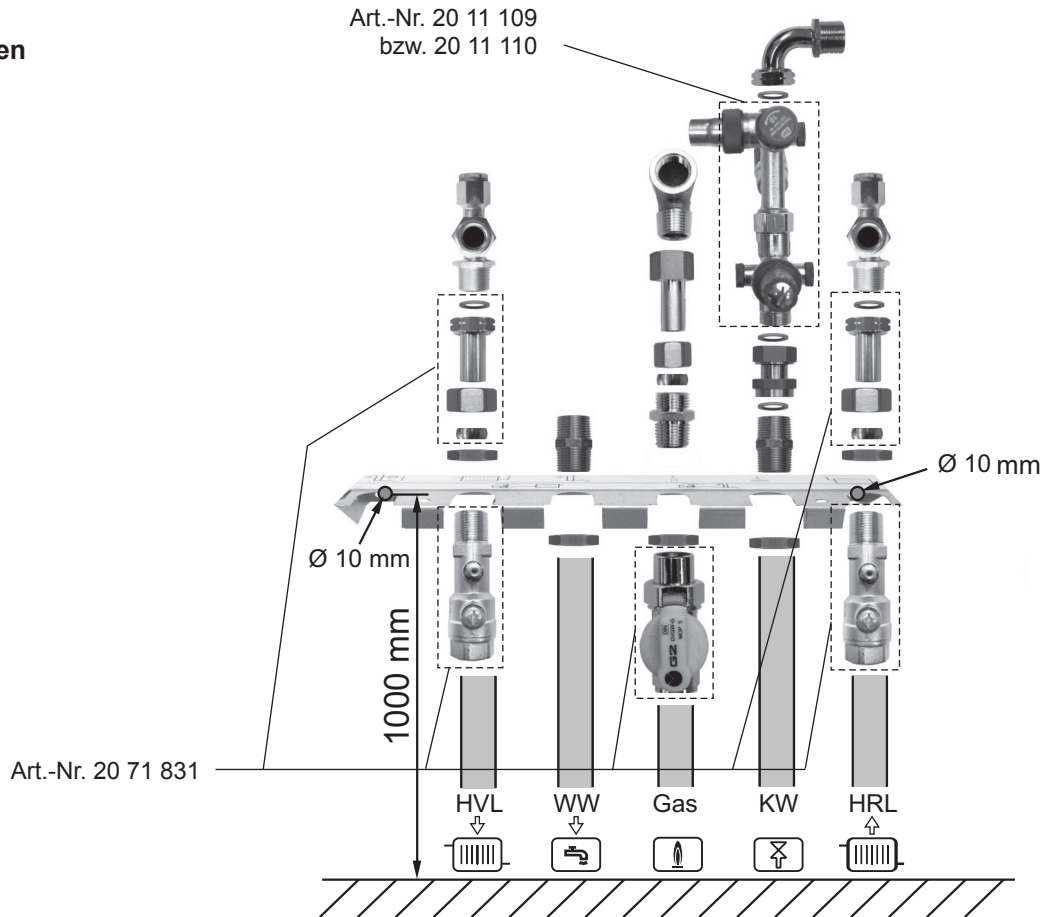
**Kaltwassersicherheitsventil
umrüsten**

Art.-Nr. 20 11 110 Sicherheitsgruppe mit Druckminderer

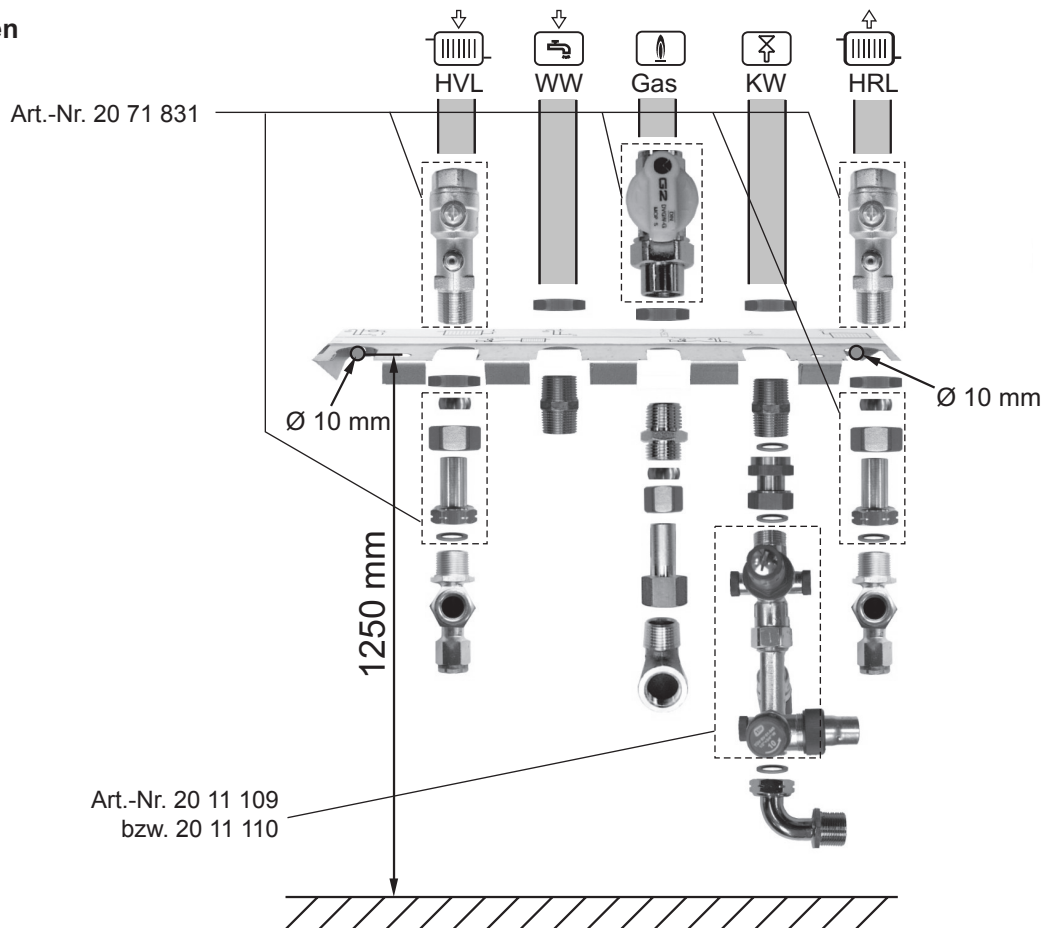


Art.-Nr. 20 11 109 Sicherheitsgruppe ohne Druckminderer

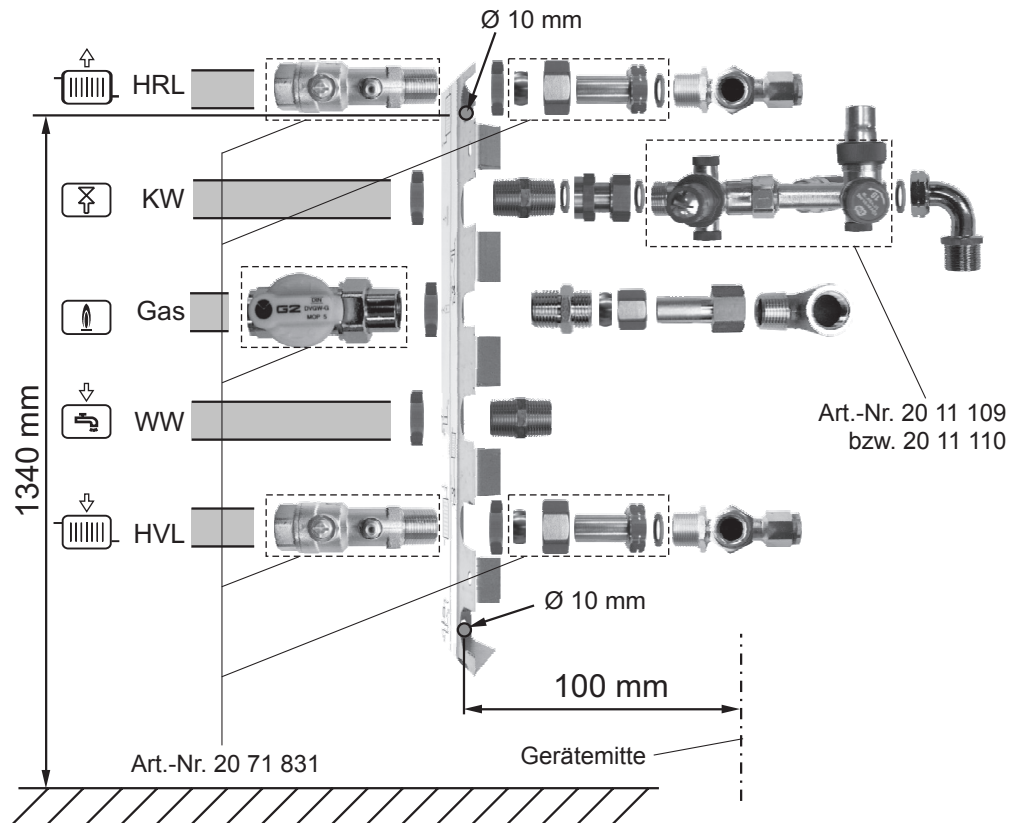
Armaturen montieren a) Verrohrung von unten



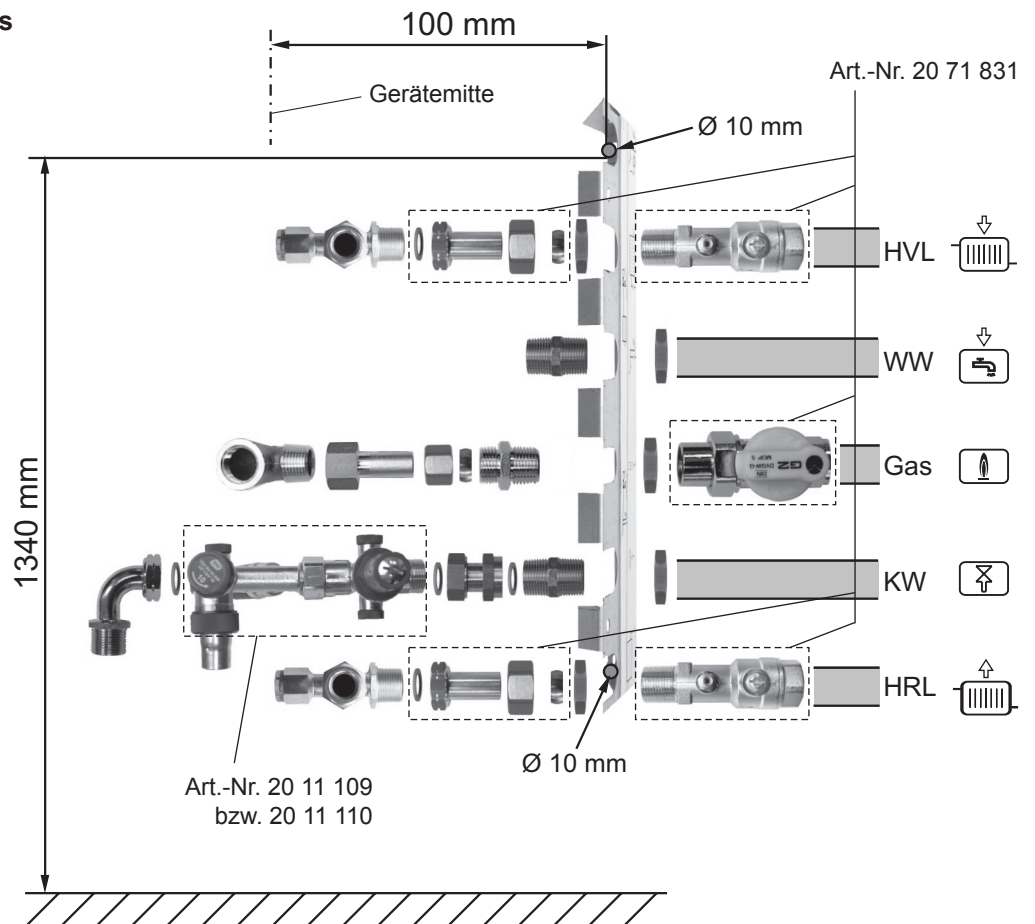
b) Verrohrung von oben



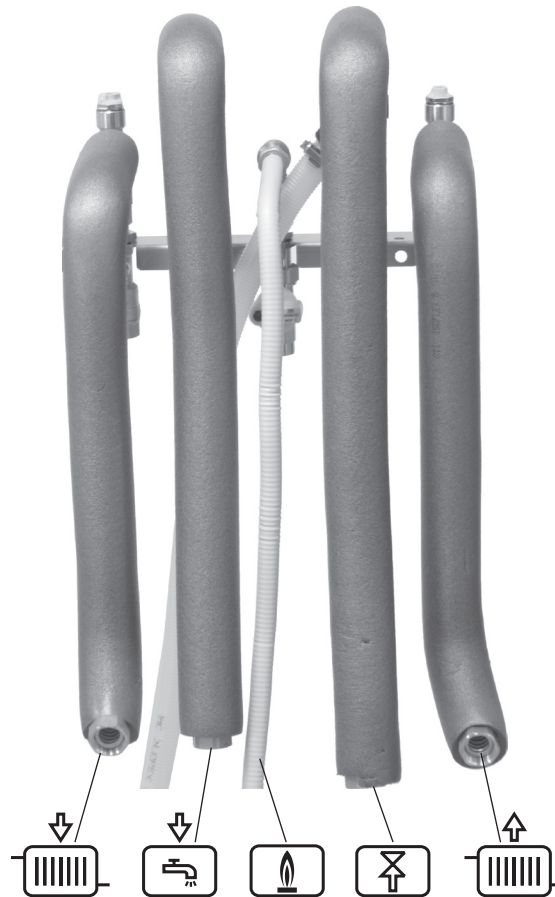
c) Verrohrung von links



c) Verrohrung von rechts



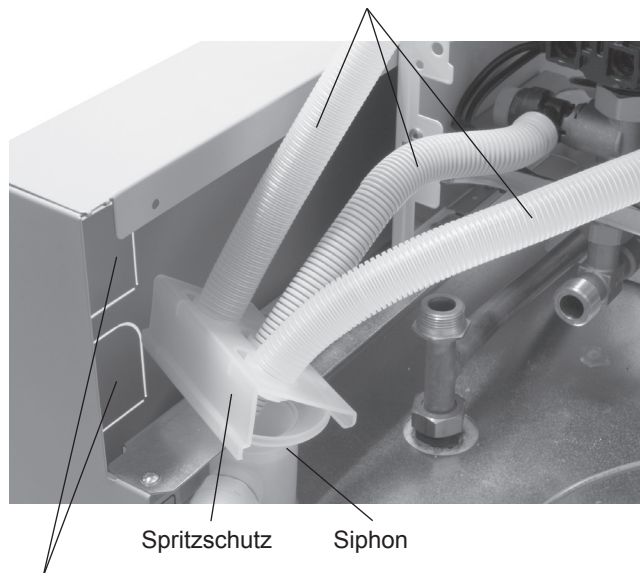
Edelstahlschläuche ggf. kürzen
und mit Flachdichtungen montieren.



Ablaufschläuche in Siphon leiten und im Spritzschutz fixieren.

Montagebeispiel linke Seite
(Montage sinngemäß auch auf rechter
Seite möglich)

Ablaufschläuche für Kondensat und
Sicherheitsventile



Vorgestanzte Blechausschnitte
können herausgedreht werden um:

- bei Siphon-Installation wie gezeigt:
den Siphon-Anschluss nach außen zu verbinden
- bei Siphon-Installation außerhalb des Gerätes:
die Schläuche durch zuführen

