

SP32-01



INFORMATIONS TECHNIQUES

Instructions de montage et de mise en service

À l'usage des professionnels de la branche

Caractéristiques techniques :

TYPE	ELECTRIQUES				HYDRAULIQUES		MECANIQUES	
	Tension	Fréquence	Puissance	Fusible	Débit en fonction de la hauteur d'aspiration		Contenu du réservoir	Poids Net
SP32-01	230 [V]	50 [Hz]	40 [W]	0.5 [A]	7 [m]	12 [l/h]	1,6 [l]	2 [kg]
					4 [m]	18 [l/h]		

1. Descriptif :

La pompe aspirante SP32-01 intègre une pompe électromagnétique à piston oscillant, un flotteur de travail (mise en marche et arrêt du moteur), une sécurité en cas de débordement, une sécurité thermique, une sécurité basse et un flotteur de détection de fuite dans le bac de rétention, le tout commandé par un circuit électronique.

Le moteur est protégé par un filtre fin incorporé dans un corps métallique. De plus, deux sécurités électroniques supplémentaires protègent le moteur en cas de citerne vide, ou de fuite.

La fonction pompe est sécurisée par un bac de rétention et est livrée prête à l'emploi avec câble, fiche de branchement électrique et raccords pour des tubes en cuivre \varnothing 6/8 [mm] (\varnothing 8/10 [mm] sur demande) compris. L'entretien se limite au nettoyage périodique du filtre d'aspiration.

Notre pompe est conforme aux conditions de la norme EN 12514-2, EN 60335-1 et EN 55015.

2. Utilisation :

La pompe aspirante SP32-01 sert à l'alimentation automatique des poêles à mazout et brûleurs. Elle est aussi utilisable comme pompe de transfert pour les chauffages centraux. La pompe aspire du fioul selon DIN EN 51603-1 EL à DIN V 51603-6 EL A Bio 5 jusqu'à une hauteur max. de 7 [m] et remplit son propre réservoir d'une capacité de 1,6 [l] par cycle automatique. Par gravité naturelle, le fioul est distribué vers les différents foyers. Il ne doit pas y avoir de clapet anti-retour dans la conduite d'aspiration. Ce réservoir étant à l'air libre, aucun système de purge n'est nécessaire.

3. Fixation de la pompe :

Toujours garder l'accessibilité entre le plafond et la pompe. Elle doit être située au minimum 30 [cm] au-dessus du poêle à mazout le plus élevé. Veiller à ce qu'elle soit d'aplomb (tolérance \pm 2°). La pompe doit toujours se trouver au minimum 30 [cm] au-dessus du niveau supérieur de la citerne.

4. Installation des conduites :

Toutes les conduites (aspiration et alimentation) doivent être en tube de cuivre \varnothing 6/8 [mm] (\varnothing 8/10 [mm] sur demande). Les raccords sont du type à bague coupante. Pour l'alimentation par gravité des poêles, il faut une pente d'au minimum 2% pour la conduite d'alimentation. Éviter les étranglements et les angles fermés. Ne pas utiliser de chanvre pour étancher les raccords. Si la pompe est à plus de 3 [m] au-dessus du poêle, il faut monter un réducteur de pression 1000 [mm] colonne d'eau devant ce dernier. Se conformer aux prescriptions légales en vigueur.



Dimensions :

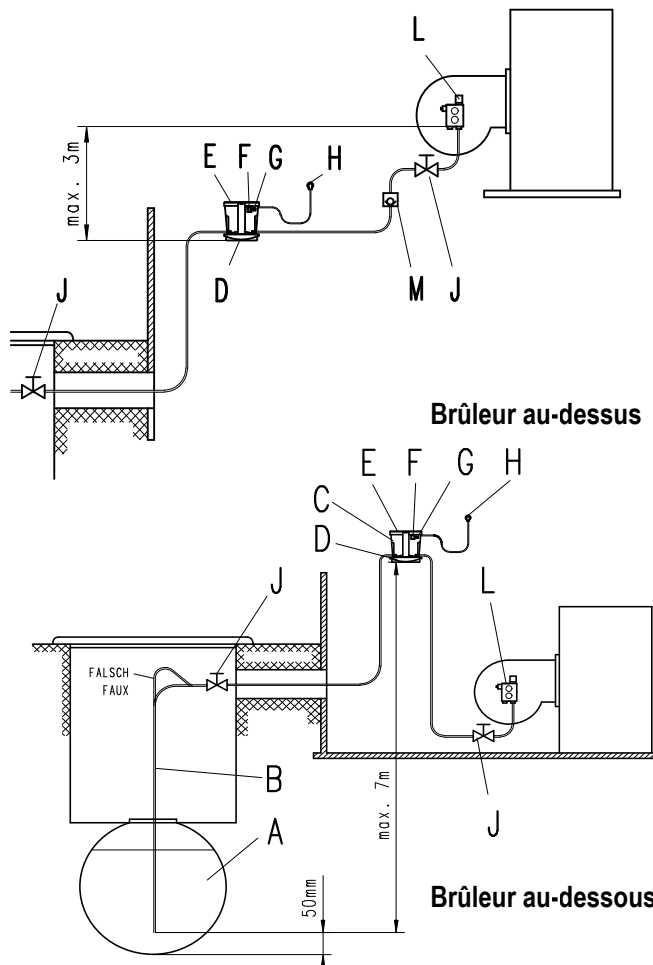
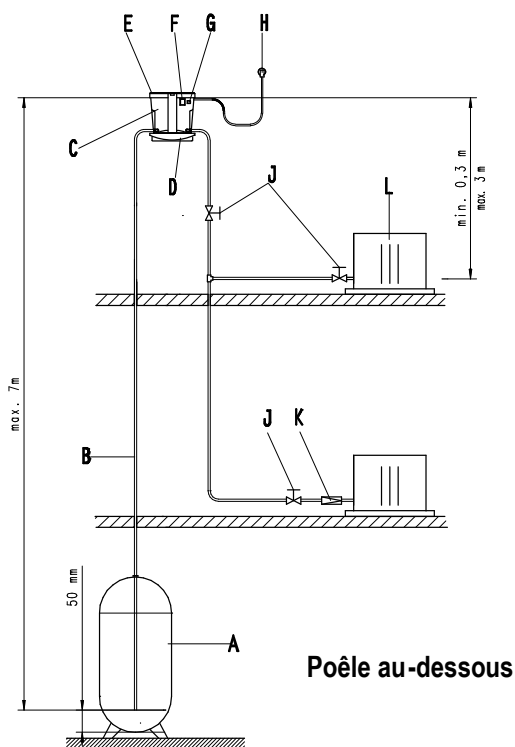
Hauteur	: 255 [mm]
Largeur	: 217 [mm]
Profondeur	: 168 [mm]

5. Installation électrique :

L'alimentation électrique doit être en 230 [V] 50 [Hz] avec mise à terre. La pompe SP 32-01 est livrée prête à être branchée, avec une prise LNT. Un fusible de 0.5 [A] 20 x 5 est intégré sur le circuit électronique. Veuillez toujours brancher indépendamment la pompe, elle ne doit en aucun cas être pilotée par le brûleur ou branchée sur celui-ci.

Légende :

A. Citerne	G. Interrupteur
B. Conduite	H. Fiche électrique
C. Réservoir 1,6l	J. Robinet d'arrêt
D. Bac de rétention	K. Réducteur de pression
E. Couvercle	L. Poêle/Brûleur
F. Affichage LCD	M. Clapet anti-retour



6. Mise en fonction de la pompe SP32-01 :

Utiliser du fioul domestique ou éventuellement du gasoil sans adjonction d'additifs.

Vérifier si le fioul de la citerne est propre. **Ne pas utiliser d'additifs**, ceux-ci étant déjà incorporés à dose correcte pour améliorer la combustion, le vieillissement et la résistance au froid. Une adjonction supplémentaire pourrait entraîner une destruction rapide de la pompe.

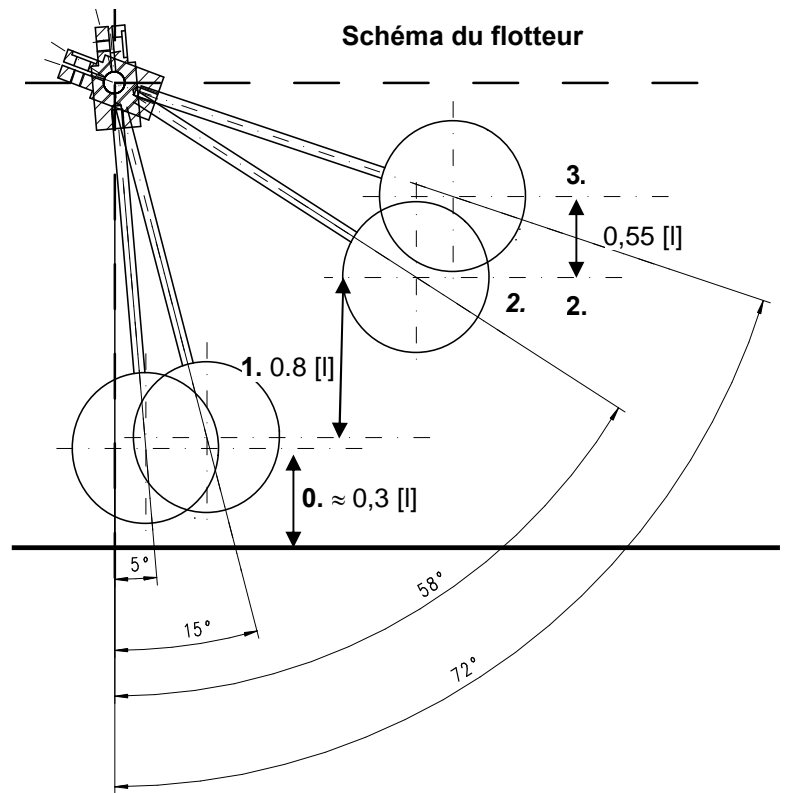
Attention !

A la mise en marche, une temporisation de 10 minutes prévient une marche à sec trop importante de la pompe, il y a lieu de prévoir la possibilité de remplir la conduite d'aspiration avec une pompe aspirante à main, si cette conduite est longue ou de section importante.

Mise en service :

1. Introduire la fiche (H) dans la prise de courant. L'affichage (F) indique **8**, la pompe est sous tension.
2. Ouvrir le robinet d'arrêt (J), et ouvrir la vanne du calorifère.
3. Appuyer sur l'interrupteur (G), le LCD (F) va indiquer successivement **0, 1, 2** puis **3**.

Schéma du flotteur



Fonctionnement du flotteur :

Dès que la pompe est sous tension, l'affichage digital (F) indique **8**.

Presser l'interrupteur (G). Le flotteur va passer par les étapes suivantes (voir schéma) :

0. est affiché jusqu'à ce que la quantité de mazout
1. le flotteur se trouve dans la réserve de 0,8 [l].
2. début de cycle. Cette valeur est affichée jusqu'en fin de cycle.
3. fin de cycle, la pompe contient 1,6 [l].

Alarmes :

4. sécurité basse : niveau 1 pas atteint au bout de 10 minutes.
5. sécurité intermédiaire : niveau 2 pas atteint au bout de 30 minutes.
6. sécurité haute : liquide dans le bac de rétention.
7. sécurité température : température supérieure à 60 [°C] à l'intérieur de la pompe.

7. En cas de panne :

Lors de la mise en service, deux pannes peuvent apparaître sur l'affichage :

4. Préviend la marche à sec.

Lorsque l'affichage indique **4**, vérifier les points suivants :

- La conduite d'aspiration est bien vissée sur le raccord (prise d'air).
- La canne d'aspiration doit être bien plongée à l'intérieur de la citerne.
- Le filtre est propre (nettoyage une fois par année).
- Vérifier selon le tableau ci-dessous (chap.12) si la hauteur ou la longueur maximale des conduites ne sont pas dépassées.

5. Vérification du bon fonctionnement de toute l'installation.

Lorsque l'affichage indique **5**, vérifier les points suivants :

- Vérifier que la citerne ne soit pas vide.
- Vérifier les restrictions dans les conduites.
- Vérifier les points mentionnés en cas d'alarme **4**.

En fonctionnement, la pompe comporte deux sécurités :

6. Sécurité du bac de rétention.

Lorsque l'affichage indique **6**, il y a eu une fuite dans le bac de rétention (D). Vérifier les points suivants :

- Vérifier d'où la fuite provient, si ce sont les raccords (in, out), bac percé, trop-plein*.
- Avant de remettre la pompe en marche, il faut vider le bac de rétention. (Dévisser les quatre vis qui se trouvent en dessous du bac).

**Attention si la fuite vient du trop-plein, cela signifie que la pompe ne s'est pas arrêté une fois le niveau haut atteint (point 3 lors de la mise en service). Débrancher la fiche (H), vérifier que le flotteur de travail ne soit pas bloqué puis refaire une mise en service.*

7. Sécurité en cas de température élevée (incendie, surchauffe etc...).

L'alarme **7** s'affiche lorsque la température ambiante est supérieure à 60 [°C]. Si cette inscription apparaît, examiner d'où provient cette chaleur.

Pour redémarrer la pompe après chaque panne il faut quitter en pressant le bouton de mise en marche (G), si vous avez du mettre la pompe hors tension il faut faire une mise en service (voir chapitre 6).

Si vous enlevez le couvercle (E) pour résoudre une panne, toujours débrancher la prise électrique (H)

8. Pour tout incident imprévu :

- Retirer la fiche (H).
- Fermer le robinet d'arrêt (J).
- Aviser le service après vente le plus proche.

9. Entretien :

Pour le bon fonctionnement de la pompe, il est conseillé de procéder à un nettoyage annuel du filtre, visible en enlevant le couvercle (E). Ce filtre se dévisse facilement à l'aide d'une pièce de monnaie. Pour le remontage, veiller à une étanchéité absolue.

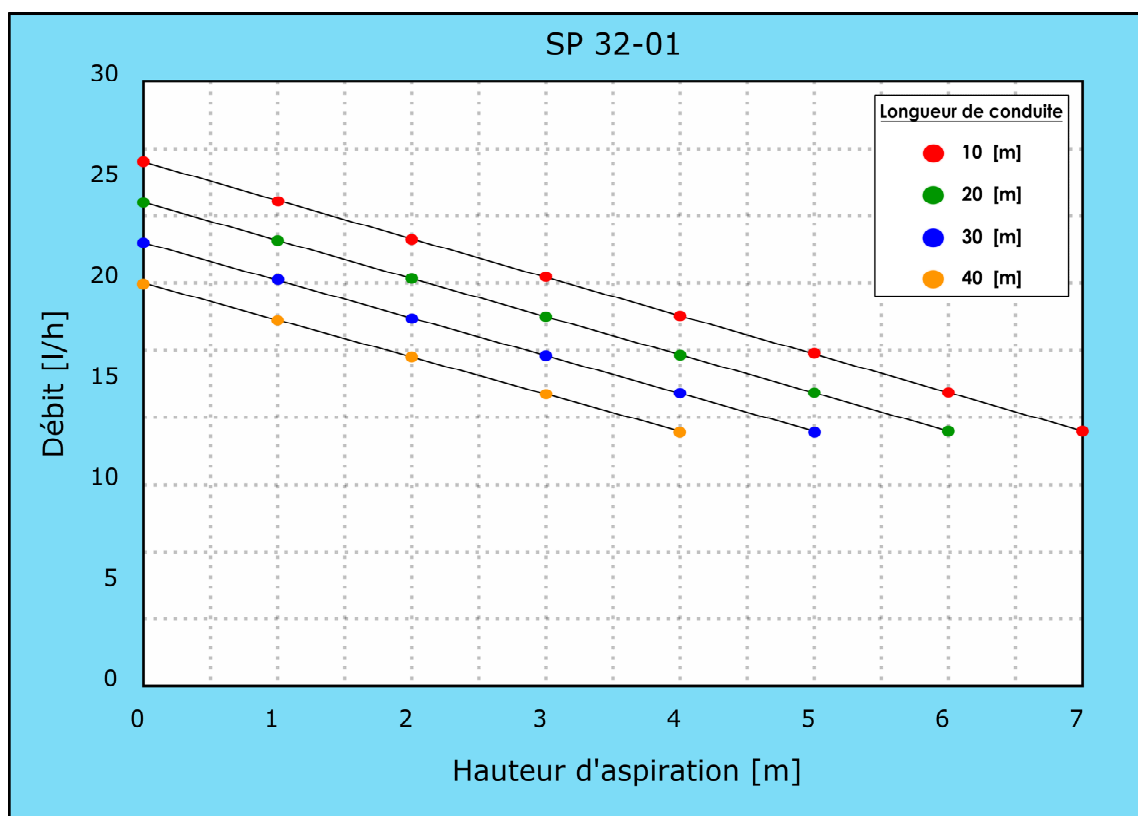
10. Garantie :

A compter de la date de livraison, le fabricant accorde 12 mois de garantie. Veuillez conserver la copie de la facture et la carte de garantie. Cette garantie porte sur les pièces présentant des vices de matière ou des défauts de fabrication et se limite au remplacement ou à la remise en état des pièces défectueuses, sans qu'aucune indemnité ou dommages et intérêts puissent être réclamés. Nous déclinons toute responsabilité en cas d'installation non-conforme, de non respect des spécifications et de non entretien.

11. Avis important :

En cas de réexpédition d'un appareil, il est indispensable de vidanger correctement le réservoir avant de l'emballer. Les dommages causés par le fioul répandu au cours du transport sont à la charge de l'expéditeur.

12. Courbes de performances :



Perte de charge : pour 10 [m] horizontalement calculer une perte équivalente à 1 [m] vertical soit 0,1 [bar].

Exemple :

Pour une hauteur de 4 [m] et une distance de 40 [m], le débit sera de 12 [l/h].

Pour une hauteur de 4 [m] et une distance de 10 [m], le débit sera de 18 [l/h].

Technische Information

Montage und Betriebsanleitung

Diese Installation darf nur durch einen Fachbetrieb erfolgen !

Technische Daten :

TYP	ELEKTRISCH				HYDRAULISCH		MECHANISCH	
	Spannung	Frequenz	Aufnahme- Leistung	Sicherung	Saughöhe max.		Reserve- Menge	Netto Gewicht
SP32-01	230 [V]	50 [Hz]	40 [W]	0.5 [A]	7 [m] 4 [m]	12 [l/h] 18 [l/h]	1,6 [l]	2 [kg]



Funktion - Anwendung und Installationshinweise :

Das neue Gotec/Eckerle Heizöl Saugpumpenaggregat SP32-01 ist für die Versorgung von Ölöfen und automatischen Ölbrennern mit Heizöl nach DIN EN 51603-1 EL à DIN V 51603-6 EL A Bio 5 im Saugbetrieb bestimmt. Das Gerät saugt das Heizöl bis zu einer max. Höhe von 7 [m] an und füllt den eingebauten 1,6 [l] Vorratsbehälter automatisch auf. Die Versorgung kann im Zulaufbetrieb mit natürlichem Gefälle (Minimum 2%) oder im Saugbetrieb von der Ölbrennerpumpe aus verfolgen. Die Pumpe übernimmt dann die Funktion eines Zwischenbehälters bzw. Station. **Kein Rückschlagventil sowie Saugfilter in die Saugleitung einbauen, da bereits in der Pumpe vorhanden !**

Der eingebaute, offene Behälter wirkt als Ölentlüftung. Daher ist keine zusätzliche Entlüftung an den Verbrauchern erforderlich.

Die Einbaumöglichkeiten der neuen Saugpumpe entnehmen Sie bitte dem beiliegenden Installationsbeispiel auf Seite 2.



Abmessungen :

Höhe : 255 [mm]

Breite : 217 [mm]

Tiefe: 168 [mm]

1. Technische Ausstattung :

Mit elektromagnetischer Schwingkolbenpumpe, Filtereinsatz, Rückschlagventile für die Saugleitung thermische Sicherheitsüberwachung, elektronische Schwimmersteuerung mit vorprogrammierten Kontrollfunktionen, LCD Anzeige für Funktion und Störanzeigen, zwei Leitungsanschlüsse mit Schneidringverschraubungen 8 x 1, Befestigungsbügel und Material. Der 1,6 [l] Vorratsbehälter sowie der Pumpenantrieb samt Verschraubungen sind über der integrierten Ölauffangwanne montiert. Diese wird durch eine Leckagesicherheitssteuerung elektronisch überwacht. Das Gerät ist steckerfertig montiert und werkseitig geprüft.

2. Sicherheitsprüfung und Ausstattung :

Das Gerät ist nach EN 12514-2, EN 60335-1 und EN 55015 geprüft. Die Pumpe verfügt über eine Ölmangelsicherung sowie eine Lecküberwachung für die Sicherheitsauffangwanne. Zusätzliche, zeitgesteuerte Kontrollsysteme überwachen die Funktion des Pumpwerkes.

3. Wandbefestigung :

Die Pumpe wird mittels beiliegendem Befestigungsbügel mit Montagematerial waagrecht ($\pm 2\%$) an einer Wand befestigt. Achten Sie darauf, dass sich die beiden Dämpfungs Gummistücke unter den jeweiligen Kunststoffklemmlaschen der Pumpe befinden. Achten Sie auf genügend Freiraum nach oben bzw. auf eine gute Zugänglichkeit für Wartungsarbeiten. Die Pumpe muss min. 25 [cm] über dem Tankniveau installiert sein, damit keine Zulaufdrücke entstehen können.

4. Rohrinstallation :

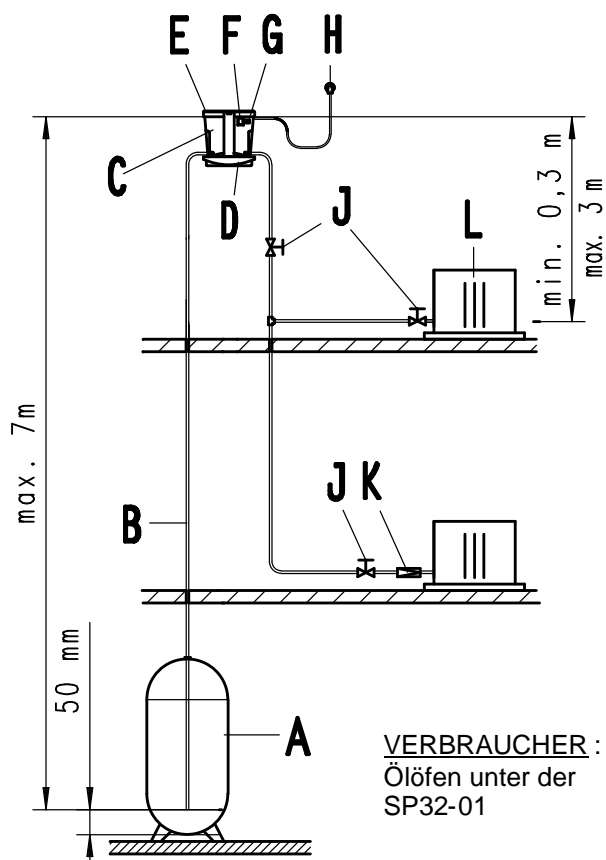
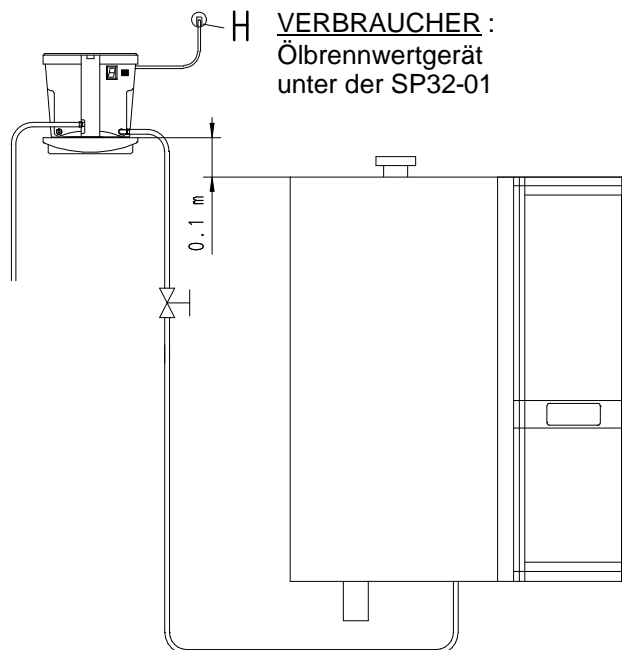
Das Gerät ist werkseitig mit Saug- und Abgangsverschraubungen für 8 x 1 Cu-Rohr NW 6 ausgestattet. Beim Anschluss der Cu-Rohre am Saug- und Abgangstutzen ist darauf zu achten, dass keine Spannungen an den Stutzen durch Biegen der Leitungen entstehen, und ein Gefälle von mindestens 2% (bei Ölöfen) vorhanden ist. Die Rohrinstallation muss daher fachmännisch und sorgfältig ausgeführt werden. Wenn die Saugpumpe mehr als 3 [m] über einem Ölofen installiert ist, muss vor dem Ofenregler ein Öldruckminderer eingebaut werden.

Achtung :

- Beim Biegen der Leitungen dürfen keine Querschnittsverengungen entstehen
- Spannungen auf die Pumpenanschlüsse vermeiden
- Bei der Montage der Leitungen ist auf Dichtheit zu achten
- Die gesetzlichen Richtlinien zur Rohrverlegung sind einzuhalten

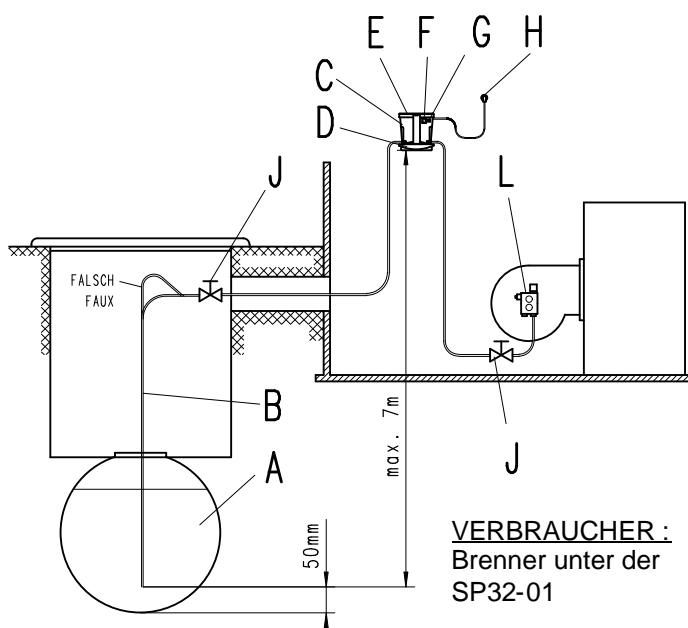
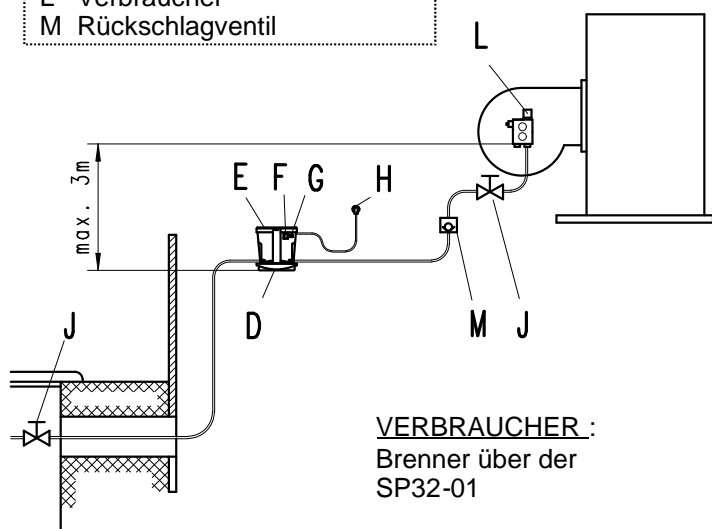
5. Elektroinstallation :

Die Netzanschlussdose, 230 [V], muss einen Erdschutzleiter haben. Das Gerät wird komplett, anschlussfertig mit Netzstecker nach VDE ausgeliefert. Es ist über eine handelsübliche Glaspatronensicherung, 0,5 [A], auf der Schaltplatte abgesichert. Wir bitten Sie die Pumpe separat anzuschließen und nicht extern elektrisch, z. Bsp. über die Brennersteuerung, zu betreiben.



Legende:

- Tank
- A. Saugleitung Rohr Ø6/8 [mm]
- B. Ölbehälter Saugpumpe 1,6 [l]
- C. Ölauffangwanne
- D. Gehäuseabdeckung
- E. LCD-Anzeige
- F. Einschaltkontakt
- G. Netzstecker
- J. Absperrventile
- K. Öldruckregler
- L. Verbraucher
- M. Rückschlagventil



Vor dem Entfernen des Deckels (Pos.E) immer erst den Netzstecker ziehen (Pos.H).

6. Inbetriebnahme :

Nachdem die Rohranschlüsse montiert wurden, die obere Abdeckhaube geschlossen und eingerastet ist, wird die Pumpe wie folgt in Betrieb genommen :

- Netzstecker (Pos. H) in Steckdose einstecken.
- LCD-Anzeige (Pos. F) am Gehäuse leuchtet auf. Die Zahl 8 erscheint auf dem Display.
- Schnellschluss-Absperrventil (Pos. J) zum Verbraucher schließen.
- Einschaltknopf (Pos. G) kurz drücken, Pumpe läuft an und automatisch weiter.
- Nach Erreichen des oberen Schalniveaus schaltet die Saugpumpe automatisch ab.
- Schnellschluss-Absperrventil (Pos. J) zum Verbraucher öffnen.
- Verbraucher (Pos. L) (z.B. Öfen, Ölbrenner) in Betrieb nehmen.

Achtung : Bei langen Saugleitungen, sowie einem größeren Leitungsquerschnitt auf der Saugseite, empfehlen wir vor der Erstinbetriebnahme das Heizöl mit einer Handpumpe anzuziehen, um einen zu langen Trockenlauf des Pumpwerkes zu vermeiden. Das Trockenlaufen des Pumpwerkes ist elektronisch auf 10 Minuten begrenzt, danach schaltet die Pumpe automatisch auf Störung.

Nach Überprüfung der Saugleitung auf Dichtheit muss dann der Startvorgang wiederholt werden.

7. Funktion und Störanzeige :

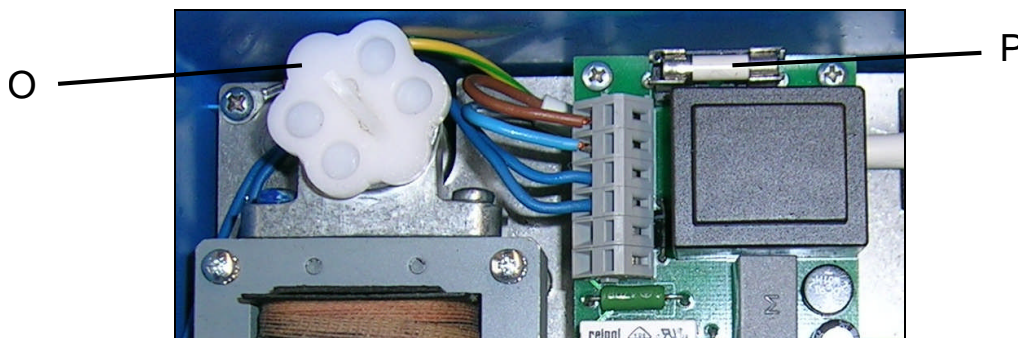
Das Gerät ist mit einer elektronischen Funktionsanzeige (LCD-Anzeige) ausgerüstet, welche den jeweiligen Betriebszustand anzeigt.

Anzeige :

- 0.** Ölbehälter ist leer (z.B. nach Stromausfall).
- 1.** Schwimmer befindet sich im Bereich Ölreserve.
- 2.** Schwimmer befindet sich auf Einschaltniveau.
- 3.** Schwimmer hat oberes Abschaltniveau erreicht (Pumpe hat abgeschaltet).
- 4.** Wenn die Pumpe kein Öl ansaugen konnte, (Pumpenbehälter ist leer) erfolgt eine Störabschaltung nach ca 10 Minuten.
- 5.** Wenn die Pumpe das Niveau **2** nach 30 Minuten nicht erreichen konnte.
- 6.** Sicherheitsschwimmer in der Ölauffangwanne ist aktiviert. Die Sicherheitswanne ist mit Öl gefüllt.
- 7.** Temperaturfühler schaltet die Pumpe bei 60 [°C] Umgebungstemperatur automatisch ab. (z.B. bei Überlastung/Überhitzung des Pumpwerkes).
- 8.** Gerät ist unter Spannung.

8. Wartung :

Vor Beginn der Wartungsarbeiten und Abnahme der Kunst Stoffabdeckhaube immer den Netzstecker ziehen ! Schnell Schlussventile (Pos. J) schließen. Die Wartung des Gerätes begrenzt sich nur auf die jährliche Reinigung des einige bauten Feinfilters (weißer Kunststofffiltereinsatz Pos. O) sitzt vor dem Pumpenantrieb unter der Geräteabdeck Haube (Pos. E). Der Filter kann ohne Werkzeug mittels eines Geldstücks ein und ausgeschraubt werden.



9. Mögliche Störungen und Störursachen :

Die Pumpe wird im Betrieb über mehrere Kontrollparameter zusätzlich überwacht.

Bei Störabschaltung sind daher folgende Überprüfungen an der Anlage und am Gerät vorzunehmen:

- | | |
|--|---|
| • Ist Spannung vorhanden (leuchtet das LCD-Display ?) | LCD-Anzeige - aus -: Evtl.. Sicherung (Pos. P) überprüfen oder ersetzen |
| • Ist Öl in dem Heizöltank vorhanden? – evtl. Ölmangel !! | LCD-Anzeige 4 oder 5 |
| • Ist die Saugleitung dicht ? | LCD-Anzeige 4 oder 5 |
| • Ist der Saugfilter verschmutzt ? | LCD-Anzeige 4 oder 5 |
| • Ist die Ölauffangwanne gefüllt ? –Leckage oder Überlauf- | LCD-Anzeige 6 |
| • Ist die Umgebungstemperatur des Pumpwerkes höher als 60 [°C] ? | LCD-Anzeige 7 |
| • Ist der Ölbehälter der Pumpe leer, evtl. Stromausfall !? | LCD-Anzeige 0 |
| • Ist die Pumpenförderleistung noch ausreichend ? | LCD-Anzeige 4 oder 5 |

10. Gewährleistung :

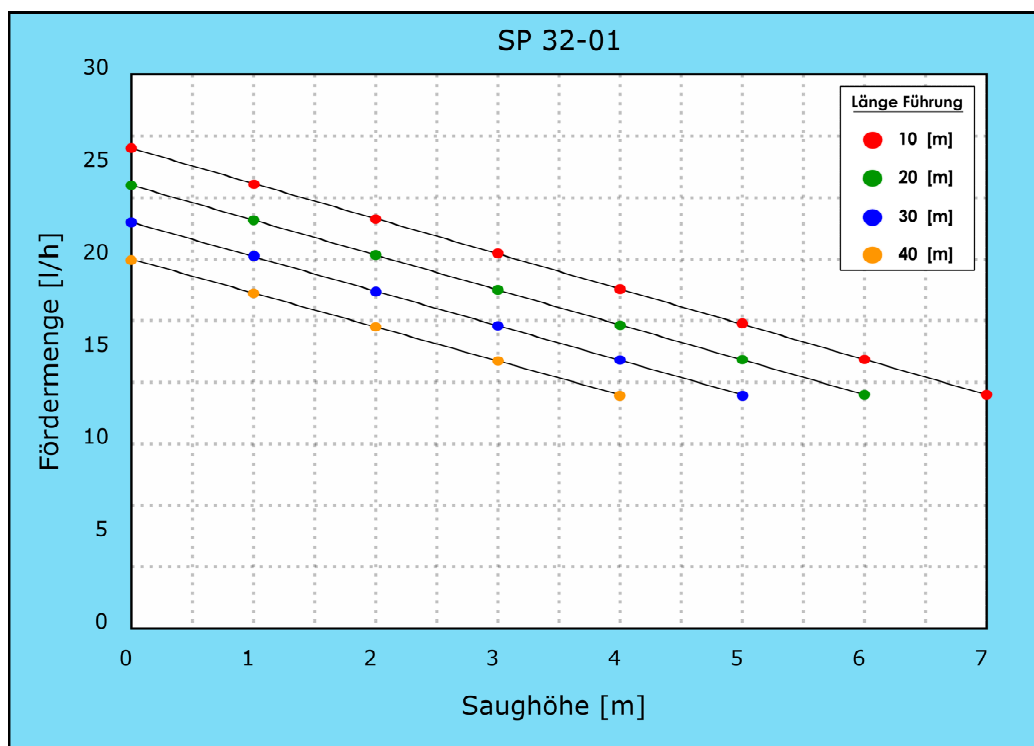
Die Gewährleistung beträgt 12 Monaten ab Lieferdatum des Gerätes. Bei Beanstandungen ist das defekte Gerät zusammen mit dem Kaufnachweis (Lieferschein oder Rechnungskopie) zur Gewährleistungsprüfung an den Lieferanten einzusenden. Diese Gewährleistung gilt für Materialschäden oder Herstellungsfehler und beschränkt sich auf das Auswechseln oder Reparatur der defekten Teile. Arbeitskosten und eventuelle sekundäre Schäden können in keinem Fall als Grundlage für eine Reklamation dienen.

Bei einer nicht konformen Installation oder bei Nichteinhaltung der Spezifikationen oder Wartung lehnen wir jede Haftung ab.

11. Transporthinweis :

Vor dem Versand von gebrauchten Geräten sind diese zuvor vollständig zu entleeren! Transportschäden durch auslaufendes Heizöl gehen zu Lasten des Absenders !

12. Leistungsdiagramme :



Beispiele :

Bei einer Saughöhe vom 4 [m] und einer horizontalen Distanz von 40 [m] wird die Fördermenge etwa 12 [l/St] betragen.

Oder :

Bei einer Saughöhe vom 4 [m] und einer horizontalen Distanz von 10 [m] wird die Fördermenge etwa 18 [l/St] betragen.