

4 Zubehöre Hydraulikzubehöre



Rohrgruppen

Alle Rohrgruppen besitzen Kugelhähne mit integriertem Thermometer und aufstellbarer Schwerkraftbremse im Vorlauf-Kugelhahn. Eine 45° Drehung dieses Kugelhahns öffnet die Schwerkraftbremse. Die Rohrgruppen für geregelte Heizkreise sind mit 3-Wegemischern R 1/2, R 3/4 oder R 1 ausgestattet.

Alle 3-Wegemischer haben einen zusätzlichen, einstellbaren Bypass, welcher unabhängig von der Stellung des Mischers bei Bedarf eine bestimmte Menge Rücklaufwasser in den Vorlauf einspeist. Dies vereinfacht unter Umständen den parallelen Betrieb von Heizkreisen mit hoher Vorlauftemperatur und Niedertemperatur-Heizkreisen.

Die Rohrgruppen werden mit Hocheffizienz-Pumpen oder mit drehzahlgeregelten Pumpen, jeweils für direkte und geregelte Heizkreise ausgeliefert.

Rohrgruppen mit drehzahlge- regelter Pumpe

(Bestell-Nr. 307 564, 307 565, 0020060566, 0020060567)

Bei den Rohrgruppen mit drehzahlge-
regelter Pumpe muss die maximal
erforderliche Förderhöhe eingestellt
werden.

Regelungsarten

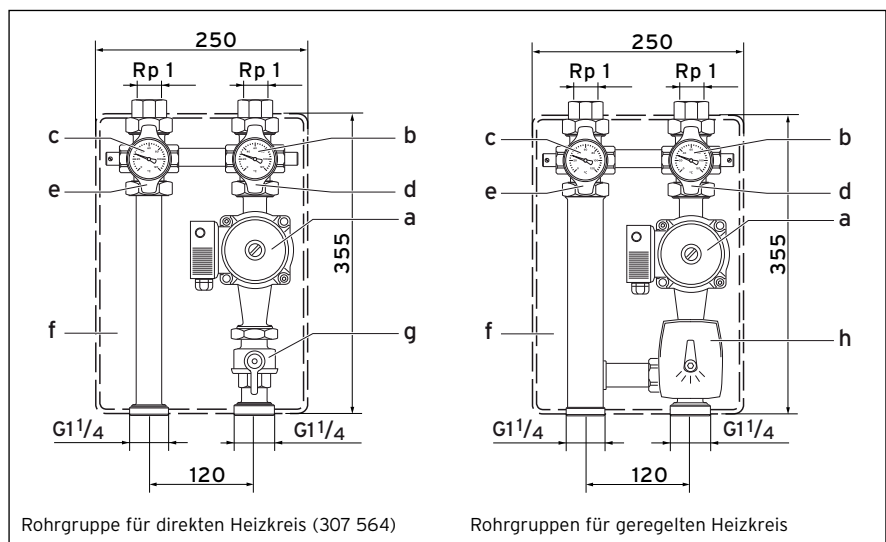
- Δp constant

reguliert die Pumpe ihre Drehzahl
so, dass die voreingestellte För-
derhöhe immer beibehalten wird,
unabhängig davon wieviel Hei-
zungsthermostate auf oder zuge-
dreht sind. Ein Überstromventil ist
daher nicht erforderlich.

- Δp variabel

Die Pumpe reduziert zusätzlich
die Förderhöhe, wenn der hydrau-
lische Widerstand erhöht ist, z. B.
bei sehr vielen geschlossenen Hei-
zungsthermostaten.

Zusätzlich besteht die Möglichkeit
an der drehzahlgeregelten Pumpe
eine Nachtabsenkung zu aktivieren.
In Zeiten nicht benötigter Pumpen-
leistung (z. B. Reduzierung der Vor-
lauftemperatur durch witterungs-/
zeitgeführten Heizungsregler) fährt
die Pumpe auf eine reduzierte Kon-
stantdrehzahl. Mit dieser Betriebsart
sind zusätzliche Einsparungen mög-
lich.



Rohrgruppen mit drehzahlge-
regelter Pumpe

Legende:

- a Umwälzpumpe
- b Vorlaufthermometer
- c Rücklaufthermometer
- d Kugelhahn mit integrierter Schwerkraft-
bremse (rot)

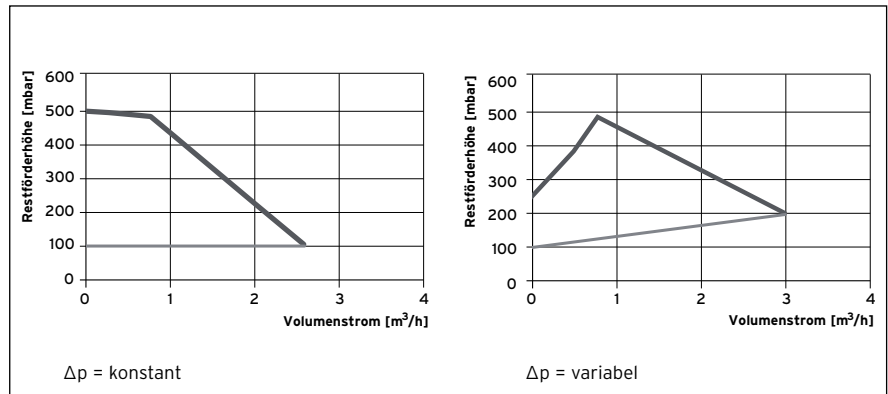
- e Kugelhahn ohne Schwerkraftbremse (blau)
- f Isolierformteil
- g zusätzlicher Kugelhahn *
- h 3-Wege-Mischer Rp 1 (KVS-Wert: 8,0)

* Der zusätzliche Kugelhahn vor der Pumpe
ermöglicht einen Pumpenaustausch ohne die
Anlage drucklos zu machen.

4 Zubehöre Hydraulikzubehöre

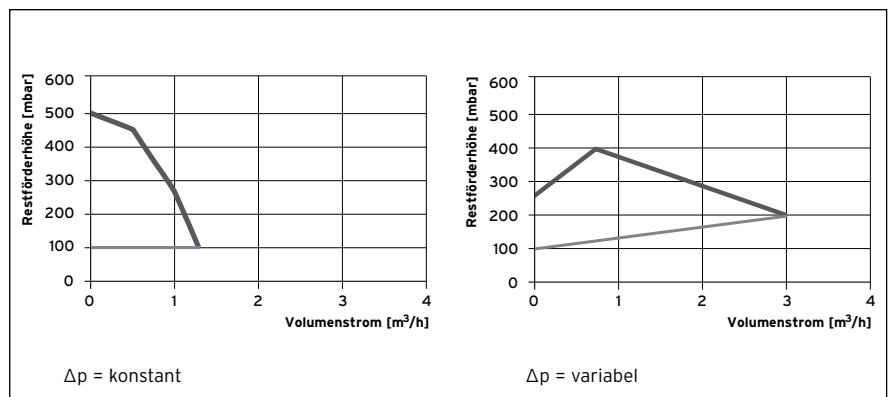


Rohrgruppen mit drehzahlge- regelter Pumpe, ohne Mischer, Bestell-Nr. 307 564



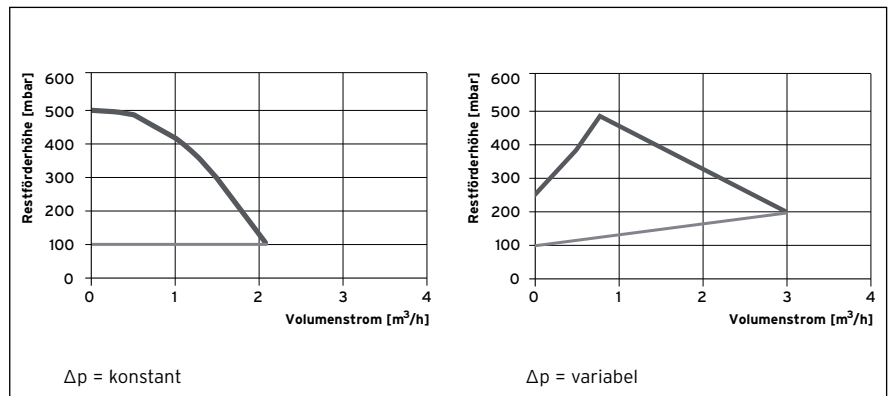
Verfügbare Förderhöhe, Bestell-Nr. 307 564

Rohrgruppen mit drehzahlge- regelter Pumpe, mit Mischer R 1/2, Bestell-Nr. 0020060566



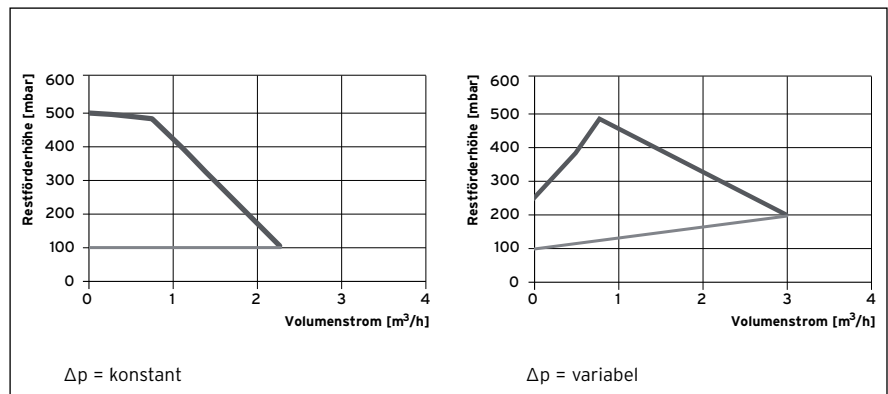
Verfügbare Förderhöhe, Bestell-Nr. 0020060566

Rohrgruppen mit drehzahlge- regelter Pumpe, mit Mischer R 3/4, Bestell-Nr. 0020060567



Verfügbare Förderhöhe, Bestell-Nr. 0020060567

Rohrgruppen mit drehzahlge- regelter Pumpe, mit Mischer R 1, Bestell-Nr. 307 565



Verfügbare Förderhöhe, Bestell-Nr. 307 565

4 Zubehöre Hydraulikzubehöre



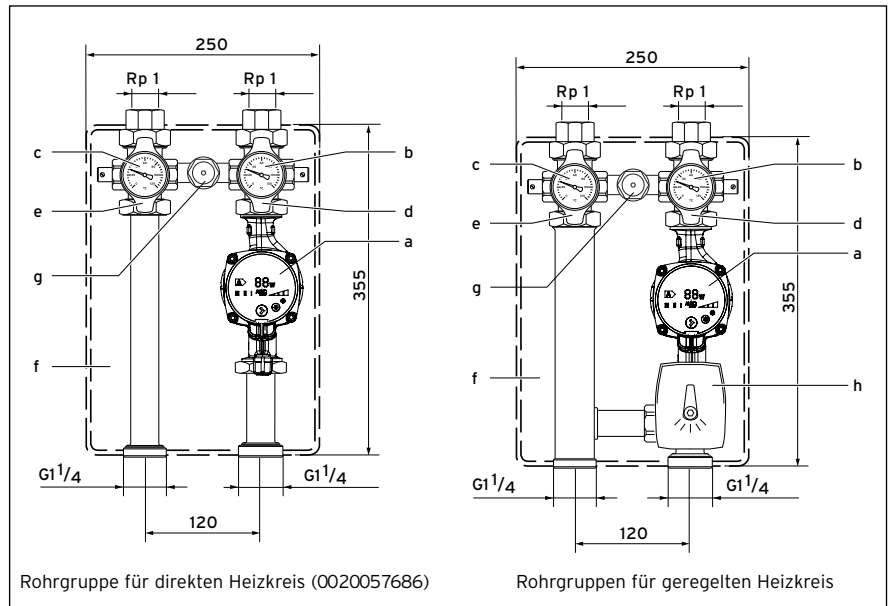
Rohrgruppen Hocheffizienz-Pumpe

Die Rohrgruppen mit Hocheffizienz-Pumpe werden in verschiedenen Varianten angeboten.

Für einen direkten Heizkreis steht die Rohrgruppe 0020057686 zur Verfügung.

Die Rohrgruppen für den geregelten Heizkreis werden mit zwei Mischertypen ausgeliefert:

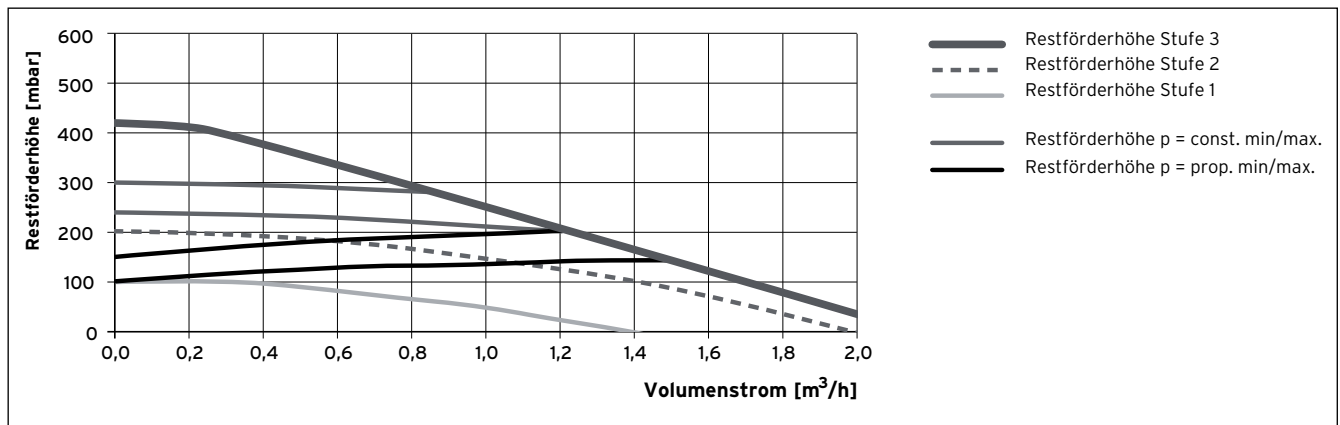
0020060568: R 3/4 (KVs-Wert: 6,3)
0020060569: R 1 (KVs-Wert: 8,0)



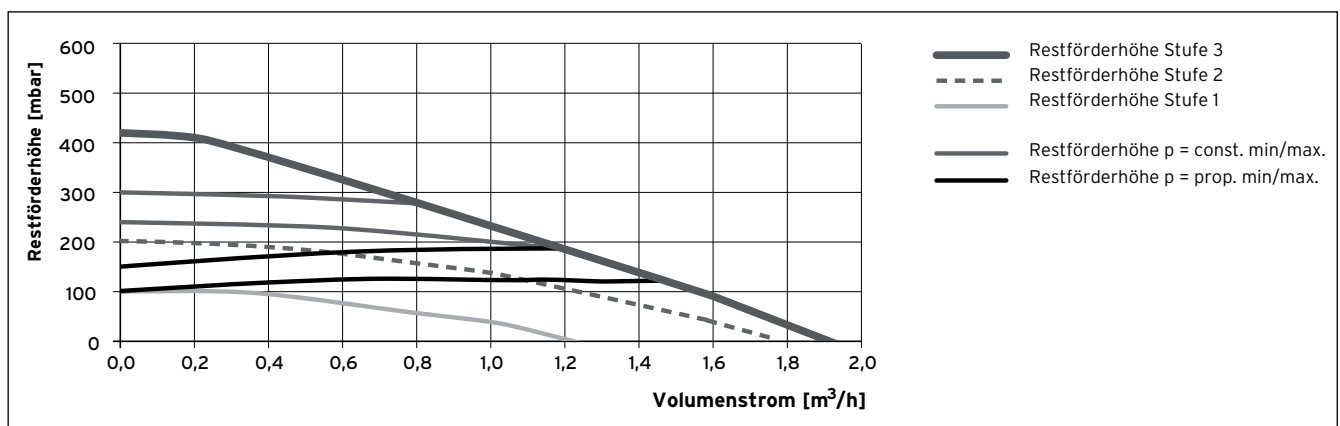
Rohrgruppen mit Hocheffizienz-Pumpe

Legende:

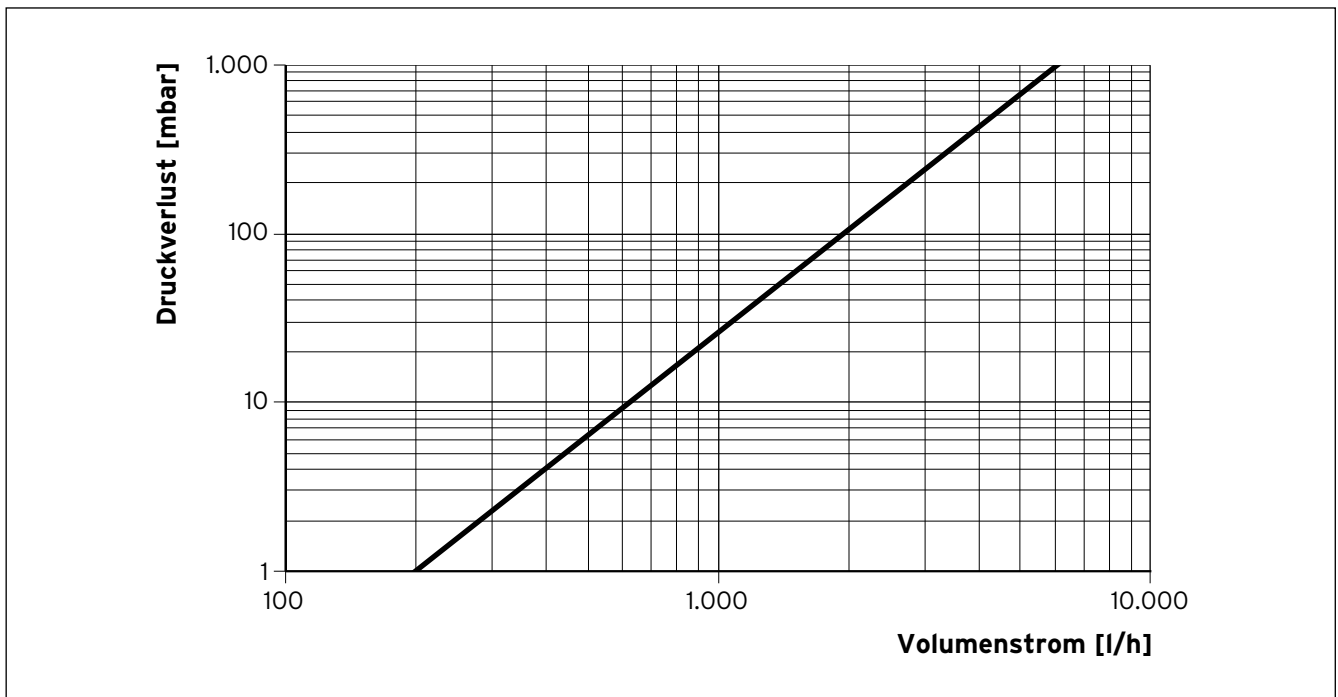
- a Hocheffizienz-Pumpe
- b Vorlaufthermometer
- c Rücklaufthermometer
- d Kugelhahn mit integrierter Schwerkraftbremse (rot)
- e Kugelhahn ohne Schwerkraftbremse (blau)
- f Isolierformteil
- g Überströmventil
- h 3-Wege-Mischer



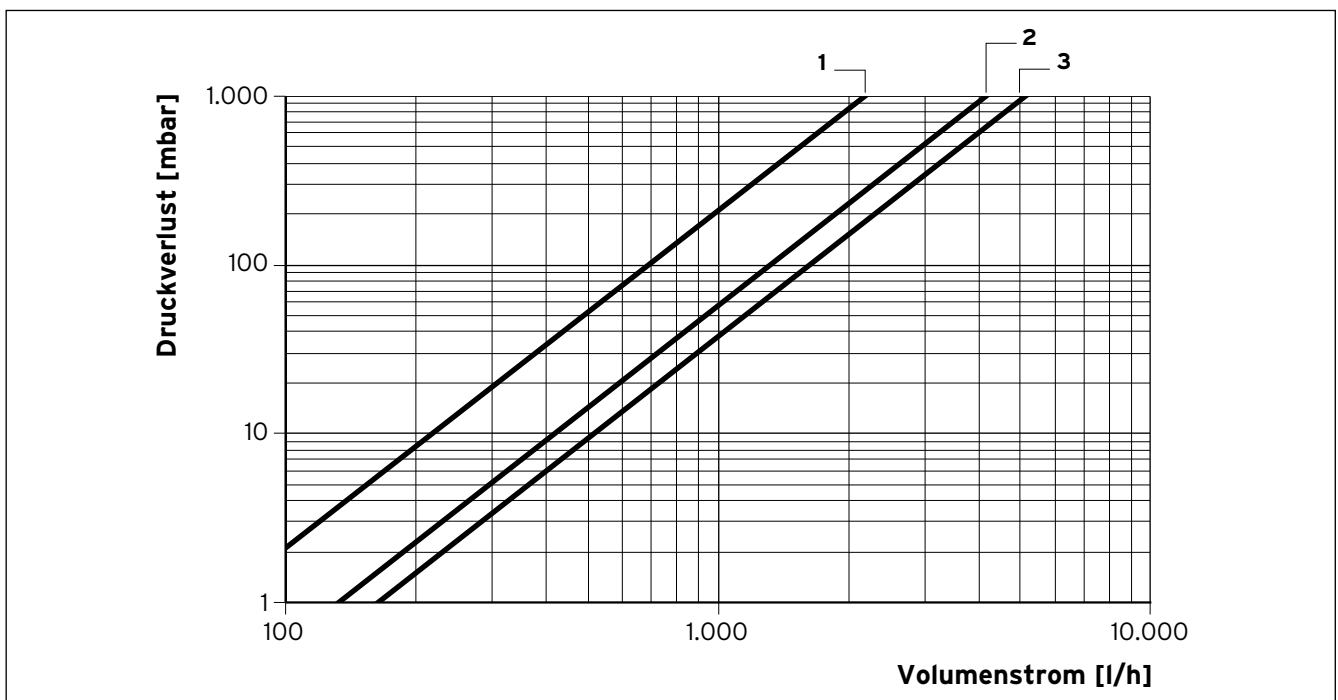
Verfügbare Förderhöhen, unregelte Rohrgruppe (0020057686)



Verfügbare Förderhöhen, Rohrgruppen mit Mischer (0020060568, 0020060569)



Gesamtdruckverlust der unregulierten Rohrgruppen (Bestell-Nr. 307 564, 0020057686)



Gesamtdruckverlust der Rohrgruppen mit 3-Wegemischer

Rohrgruppe mit Mischer	Kennlinie
307565, 0020060569	3
0020060567, 0020060568	2
0020060566	1

4 Zubehöre Hydraulikzubehöre



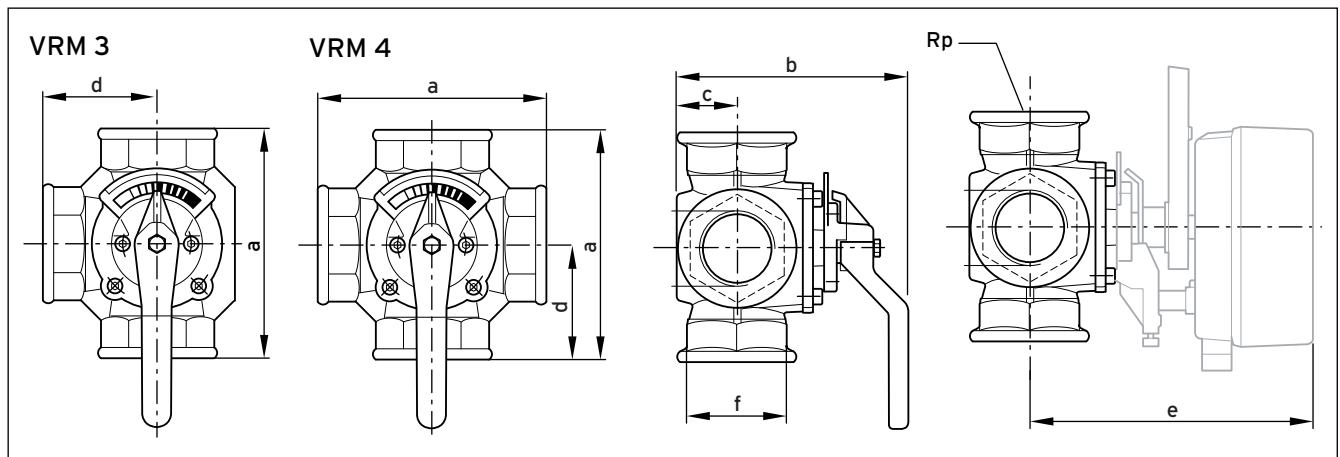
3-Wege-Mischer (VRM 3)

Beim 3-Wege-Mischer vermischt sich das Kesselwasser mit dem Heizungsrücklaufwasser in dem Mengenverhältnis, dass die erforderliche Mischtemperatur dem jeweiligen Wärmebedarf entspricht. Die sich ergebende Mischtemperatur und somit die Wärmeabgabe ist abhängig von der Mischerstellung. Mit einem Handhebel oder besser durch einen Stellmotor in Verbindung mit einer witterungsgeführten Heizungsregelung wird die Vorlauftemperatur dem Wärmebedarf angepasst.

4-Wege-Mischer (VRM 4)

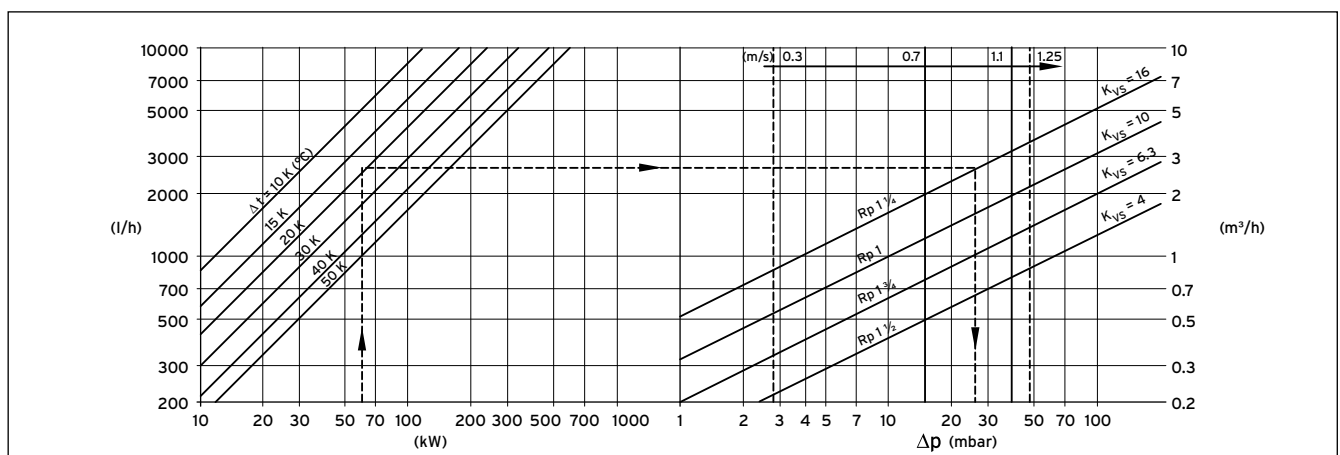
Im Vergleich zum 3-Wege-Mischer (drei Anschlüsse) hat der 4-Wege-Mischer vier Anschlüsse. Neben dem Heizkreis gibt es hier noch den Kesselkreis. Bei teilweise geöffnetem Mischer wird nicht nur dem Heizungsvorlauf heißes Kesselwasser zugemischt sondern auch dem Kesselrücklauf. Dadurch erfolgt eine Anhebung der Kesselrücklauftemperatur. Diese Rücklauftemperaturanhebung ist nur dann sinnvoll, wenn der Heizkessel durch zu niedrige Temperaturen korrosionsgefährdet ist.

Bei Brennwertkesseln ist aber gerade eine möglichst niedrige Rücklauftemperatur gewünscht. Daher hat der 4-Wege-Mischer bei modernen Heizungsanlagen mit Brennwerttechnik keine Bedeutung mehr.



Abmessungen 3-/4-Wege-Mischer

Bezeichnung	Bestell-Nr.	[mm]						Rp	°C max.	k _{vs} [m ³ /h]	PN [bar]
		a	b	c	d	e	f				
VRM 3 - 1/2	009232	110	133	30	55	220	41	Rp 1/2, DN 15	130	4,0	6
VRM 3 - 3/4	009233	110	133	30	55	220	46	Rp 3/4, DN 20	130	6,3	6
VRM 3 - 1	009234	115	133	30	58	220	50	Rp 1, DN 25	130	10	6
VRM 3 - 1 1/4	009237	140	153	40	70	220	60	Rp 1 1/4, DN 32	130	16	6
VRM 4 - 1/2	009242	110	133	30	55	220	41	Rp 1/2, DN 15	130	4,0	6
VRM 4 - 3/4	009243	110	133	30	55	220	46	Rp 3/4, DN 20	130	6,3	6
VRM 4 - 1	009244	115	133	30	58	220	50	Rp 1, DN 25	130	10	6
VRM 4 - 1 1/4	009247	140	153	40	70	220	60	Rp 1 1/4, DN 32	130	16	6

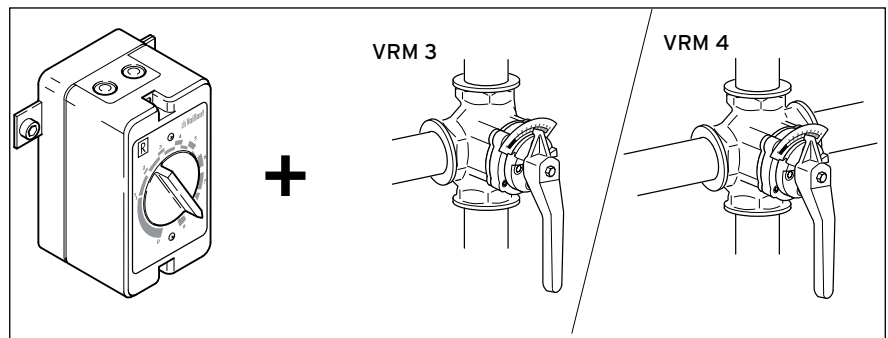


Druckverlustdiagramm 3-/4-Wege-Mischer

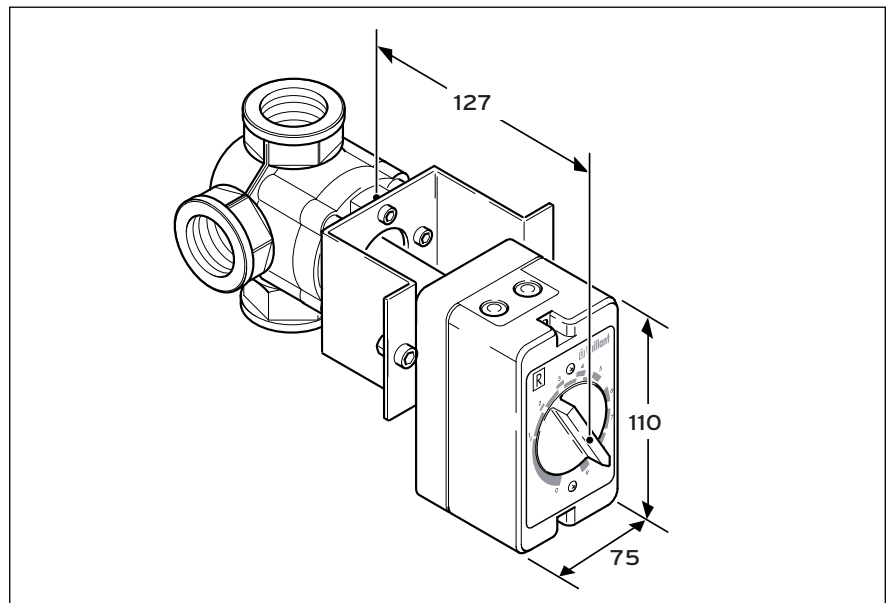
4 Zubehöre Hydraulikzubehöre



Mischerstellmotor VRM mit Aufbausatz, Bestell-Nr. 300870
für Vaillant 3- und 4-Wege-Mischer.



Mischerstellmotor



Abmessungen Mischerstellmotor

Technische Daten	Einheit	300870
Netzanschluss	V / Hz	230 ~±10 % / 50-60
Leistung	W	4,5
Schutzart		IP 43
Drehmoment	Nm	10
Winkel	°	90
Δt (90°)	min	2
Gewicht	kg	0,75
Umgebungstemperatur	°C	-20 bis +50