

Ölvorwärmer FPHB 3, 5 und 10



Generelles Datenblatt

Für spezifische Informationen zu diesem Produkt wenden Sie sich bitte an Danfoss Brennerkomponenten

Identifikation

Der Ölvorwärmer ist mit folgenden, lasergravierten Informationen versehen:

FPHB 5	Typ
030N2058	Bestellnummer
230 V	Spannung
30-110 W	Leistungsaufnahme
030128	Herstelldatum

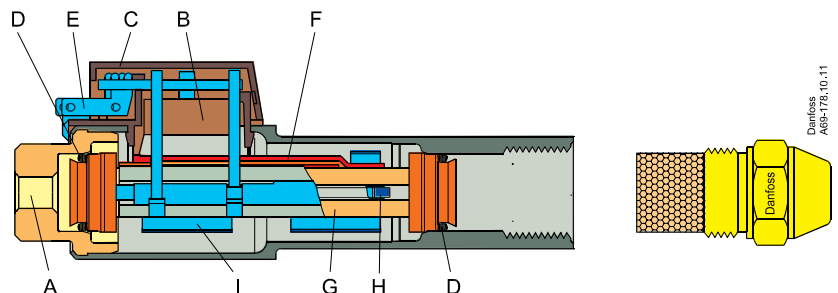
Konstruktion

- A Ölanschlussstutzen
- B Thermostat
- C Deckel
- D O-Ring
- E Elektrischer Anschluss
- F Wärmeleiter (nicht FPBH 3)
- G Wärmeaustauscher
- H PTC Element
- I Federklemme

Der Ölvorwärmer FPBH ist konstruiert für Ölbrenner mit Leistungen bis zu 12 kg/h mit Standard Heizölen bis 10 cSt. Die Ölvorwärmer sind mit verschiedenen Heizelementen und Thermostaten zur Auswahl der Freigabezeit und -temperatur verfügbar.

Anwendung und Merkmale

- Standard Heizöle mit Viskositäten bis max. 10 cSt (bei 20°C)
- Leistungen bis 12 kg/h
- Max. Temperaturbegrenzung
- Verbesserte Zerstäubung
- Erhöhter Wirkungsgrad des Brenners



Funktion

Kaltstart

Wenn der Kesselthermostat schaltet wird Spannung an das PTC Heizelement gelegt und das Heizöl im Wärmeaustauscher wird aufgeheizt, bis es die Einschalttemperatur des Ölvorwärmerthermostaten erreicht (siehe untenstehende Tabelle) Nun wird der Brenner einen normalen Start durchführen.

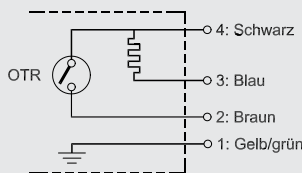
Betrieb

Wenn die Öltemperatur niedrig und der Durchsatz hoch ist, im Vergleich zur zur Leistung des Ölvorwärmers, kann der Vorwärmerthermostat während des Betriebs ausschalten. Um dieses zu vermeiden muss ein Ölfeuerungsautomat mit Haltefunktion verwendet werden.

Warmstart

Wenn die Öltemperatur höher ist als die Einschalttemperatur des Thermostaten, wird der Brenner unmittelbar starten.

Elektrischer Anschluss



OTR: Ölvorwärmerthermostat

Danfoss
69-1552.10-12.03

Freigabezeiten und -temperaturen

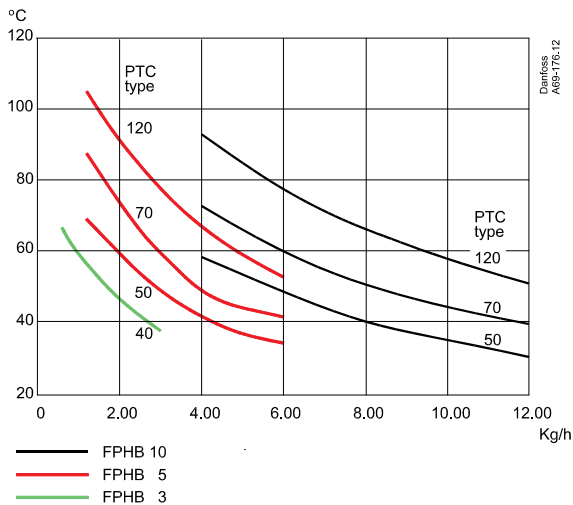
Typ	PTC	Thermostat 60/32 und 60/45		Thermostat 73/60	
		Freigabezeit in Sekunden	Freigabetemperatur im Ausgang °C	Freigabezeit in Sekunden	Freigabetemperatur im Ausgang °C
FPHB 3	40	80	23	-	-
FPHB 5	50	129	44	-	-
	70	73	26	130	39
	120	49	25	78	37
FPHB 10	2 x 50	115	37	-	-
	2 x 70	89	35	125	60
	2 x 120	62	35	87	45

Die angegebenen Werte sind Durchschnittswerte im Kaltstart und ohne Gebläseluft. Bitte beachten, dass der Ölvorwärmer auch während der Vorbelüftungszeit weiter heizt.

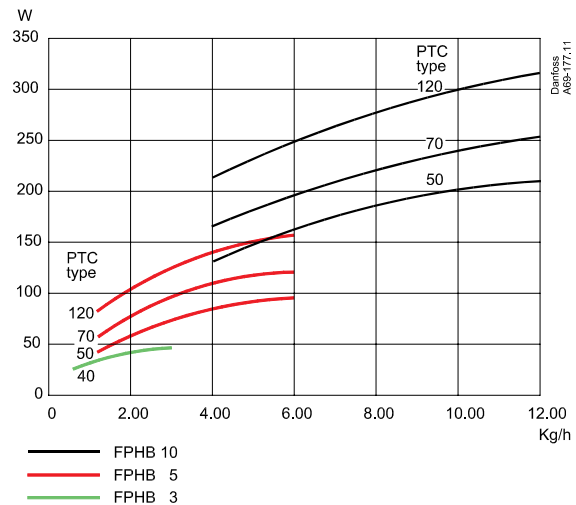
Technische Daten

FPHB 3/5/10	Größe	FPHB 3	FPHB 5	FPHB 10
Öltypen		Standard Heizöl und Heizöl gemäß DIN V 51603-6 EL A Bio-5 (Max. 5% FAME)		
Elektrischer Anschluss	mm ² /s (cSt.)	230V, 50/60 Hz	110 bis 264 V, 50/60 Hz	
Max. Kontaktbelastung Thermostat		10 (3) A 250 Volt		
Max. zul. Druck	bar	30		
Durchsatz	kg/h	max. 3	max. 6	max. 12
Max. Umgebungstemperatur	°C	105		
Lagertemperatur	°C	-20 bis +105		
Max. Druckverlust	bar	0,05 bei 3 kg/h	0,1 bei 5 kg/h	0,4 bei 10 kg/h
Empfohlenes Anzugsmoment der Öldüse		15 bis 20 Nm		

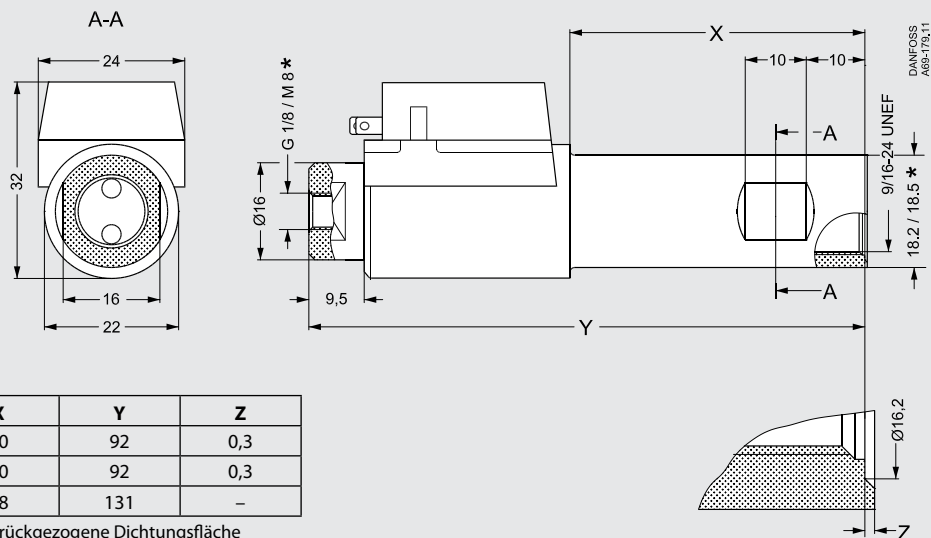
Temperatur/ Durchsatz



Leistungsaufnahme/ Durchsatz



Abmessungen



Die in Katalogen, Prospekten und anderen schriftlichen Unterlagen, wie z.B. Zeichnungen und Vorschlägen enthaltenen Angaben und technischen Daten sind vom Käufer vor Übernahme und Anwendung zu prüfen. Der Käufer kann aus diesen Unterlagen und zusätzlichen Diensten keinerlei Ansprüche gegenüber Danfoss oder Danfoss-Mitarbeitern ableiten, es sei denn, dass diese vorsätzlich oder grob fahrlässig gehandelt haben. Danfoss behält sich das Recht vor, ohne vorherige Bekanntmachung im Rahmen des Angemessenen und Zumutbaren Änderungen an ihren Produkten – auch an bereits in Auftrag genommenen – vorzunehmen. Alle in dieser Publikation enthaltenen Warenzeichen sind Eigentum der jeweiligen Firmen. Danfoss und das Danfoss-Logo sind Warenzeichen der Danfoss A/S. Alle Rechte vorbehalten.