

Datenblatt

Ölvorwärmer FPHB 3-LE und 5-LE

Anwendung

Der FPHB - LE Ölvorwärmer ist eine spezielle Version des Ölvorwärmers FPHB 3 und 5 mit eingebautem LE Ventil – einem hydraulisch wirkendem Membranventil, welches in Verbindung mit der LE-Pumpe, die Emissionen bei Start und Stopp signifikant reduziert. Das LE Ventil kann auch als Sicherheitsabsperrventil in Übereinstimmung mit EN 264 verwendet werden. Der Ölvorwärmer FPHB LE ist konstruiert für Ölbrenner mit Leistungen bis zu 6 kg/h mit Standard Heizölen bis 10 cSt.

Die Ölvorwärmer sind mit verschiedenen Heizelementen und Thermostaten zur Auswahl der Freigabezeit und -temperatur verfügbar.

Merkmale:

- Standard Heizöle mit Viskositäten bis max. 10 cSt (bei 20 °C)
- Leistungen bis 6 kg/h
- eingebautes LE - Ventil
- Max. Temperaturbegrenzung
- verbesserte Zerstäubung
- erhöhter Wirkungsgrad des Brenners

Identifikation

Der Ölvorwärmer ist mit folgenden, lasergravierten Informationen versehen:

FPHB 5 - LE	Typ
030N4101	Bestellnummer
230 V	Spannung
30 - 110 W	Leistungsaufnahme
030128	Herstelldatum

Funktion

Kaltstart

Wenn der Kesselthermostat schaltet wird Spannung an das PTC Heizelement gelegt und das Heizöl im Wärmeaustauscher wird aufgeheizt, bis es die Einschalttemperatur des Ölvorwärmerthermostaten erreicht (siehe untenstehende Tabelle) Nun wird der Brenner einen normalen Start durchführen.

Betrieb

Wenn die Öltemperatur niedrig und der Durchsatz hoch ist, im Vergleich zur zur Leistung des Ölvorwärmers, kann der Vorwärmerthermostat während des Betriebs ausschalten. Um dieses zu vermeiden muss ein Ölfeuerungsautomat mit Haltefunktion verwendet werden.

Warmstart

Wenn die Öltemperatur höher ist als die Einschalttemperatur des Thermostaten, wird der Brenner unmittelbar starten.

Achtung: Das LE Ventil im Ölvorwärmer muss nach 250.000 Schaltungen oder 10 Jahren ausgetauscht werden (geprüfte Lebensdauererwartung).

Freigabezeiten und -temperaturen

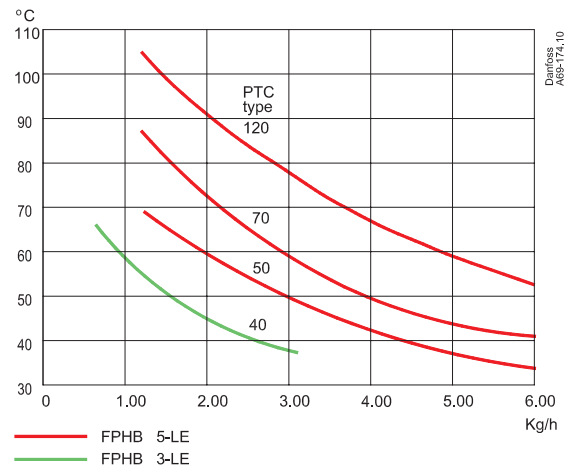
Typ	PTC	Thermostat 60/32 und 60/45		Thermostat 73/60	
		Freigabezeit, Sekunden	Freigabtemperatur im Ausgang °C	Freigabezeit, Sekunden	Freigabtemperatur im Ausgang °C
FPHB 3	40	100	19	-	-
FPHB 5	50	145	31	-	-
	70	80	22	135	31
	120	52	20	80	29

Die angegebenen Werte sind Durchschnittswerte im Kaltstart und ohne Gebläseluft. Bitte beachten, dass der Ölvorwärmer auch während der Vorbelüftungszeit weiter heizt.

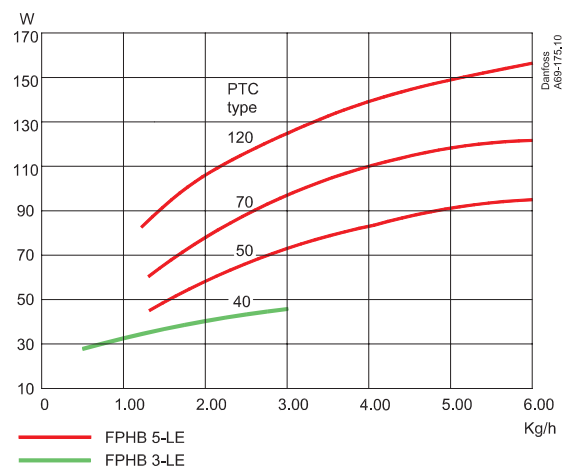
Technische Daten

	FPHE 3-LE	FPHE 5-LE
Öltypen	Standard Heizöl und Heizöl gemäß DIN V 51603-6 EL A Bio-5 (Max. 5% FAME)	
Elektrischer Anschluss	230V, 50/60 Hz	110 bis 264 V, 50/60 Hz
Max. Kontaktbelastung Thermostat	10 (3) A 250 Volt	
Max. zul. Druck	30 bar	
Durchsatz	max. 3 kg/h	max. 6 kg/h
Max. Umgebungstemperatur	105 °C	
Lagertemperatur	-20 bis +105 °C	
Max. Druckverlust	0,15 bar bei 3 kg/h	0,25 bar bei 5 kg/h
Empfohlenes Anzugsmoment der Öldüse	15 bis 20 Nm	
Ventilöffnungsdruck	6,5 bar	6,9 bar
Max. Öltemperatur	120 °C	

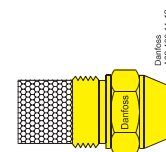
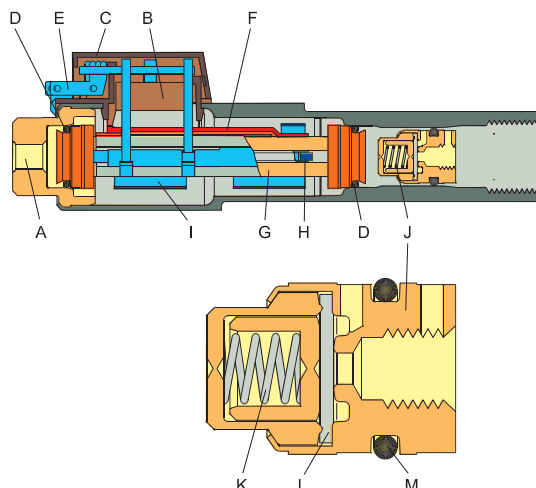
Temperatur / Durchsatz



Leistungsaufnahme / Durchsatz



Konstruktion

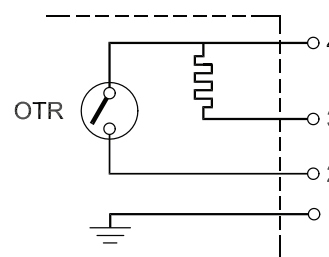


- A. Ölanschlusstutzen
- B. Thermostat
- C. Deckel
- D. O-Ring
- E. Elektrischer Anschluss
- F. Wärmeleiter
- G. Wärmeaustauscher
- H. PTC Element
- I. Federklemme
- J. LE - Ventil
- K. Feder
- L. Membran
- M. O-Ring

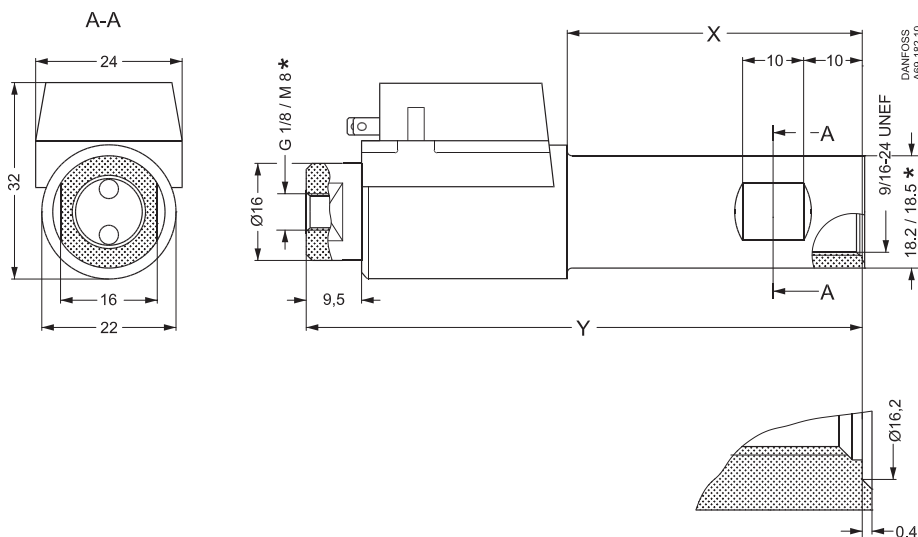
Elektrischer Anschluss

- 4 = Schwarz
- 3 = Blau
- 2 = Braun
- 1 = Gelb / Grün

OTR: Ölvorwärmerthermostat



Abmessungen



*Anschlussgewinde und Halsdurchmesser (siehe Bestellnummern)

Type	X	Y
FPHB 3-LE	50	108
FPHB 5-LE	50	108

www.brenner.danfoss.de

Die in Katalogen, Prospekten und anderen schriftlichen Unterlagen, wie z.B. Zeichnungen und Vorschlägen enthaltenen Angaben und technischen Daten sind vom Käufer vor Übernahme und Anwendung zu prüfen. Der Käufer kann aus diesen Unterlagen und zusätzlichen Diensten keinerlei Ansprüche gegenüber Danfoss oder Danfoss Mitarbeitern ableiten, es sei denn, dass diese vorsätzlich oder grob fahrlässig gehandelt haben. Danfoss behält sich das Recht vor, ohne vorherige Bekanntmachung im Rahmen des Angemessenen und Zumutbaren Änderungen an ihren Produkten – auch an bereits in Auftrag genommenen – vorzunehmen. Alle in dieser Publikation enthaltenen Warenzeichen sind Eigentum der jeweiligen Firmen. Danfoss und das Danfoss Logo sind Warenzeichen der Danfoss A/S. Alle Rechte vorbehalten.
