

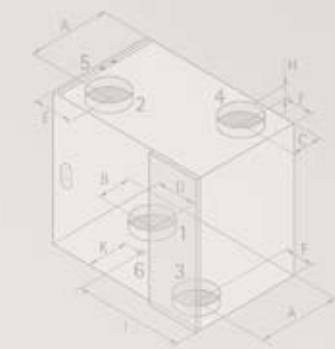


Energiesparen und Klimaschutz serienmäßig

Technische Dokumentation

Comfort-Wohnungs-Lüftung

CWL



Comfort-Wohnungs-Lüftung CWL-D-150

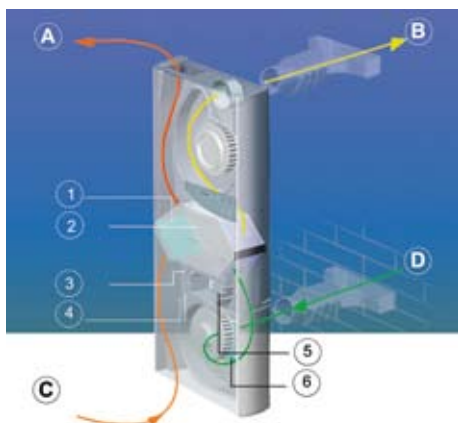


Funktion

Dezentrale Belüftungseinheit mit Wärmerückgewinnung zur direkten Be- und Entlüftung von Wohnräumen über die Außenwand (stand-alone-unit).

Vorteile der Comfort-Wohnungs-Lüftung

- alternativ als zentrales Belüftungssystem in Kombination mit mechanischen Abluftsystemen z.B. aus Bad, WC und Küche kombinierbar (Hybrid-Anwendung)
- Rückgewinnung von sensibler und latenter Wärme mittels Enthalpie-Wärmetauscher (Feuchtigkeitsrückführung), Wärmerückgewinnungsgrad max. 92,2 %
- Geräuscharmer Betrieb durch rückwärtsgekrümmte Ventilatoren mit großem Laufraddurchmesser und niedriger Drehzahl
- keine Zugerscheinungen bis zu einer Außentemperatur von -12°C und dadurch auch im Winter ausreichende Zuluftmenge verfügbar (balancierte Lüftung)
- Automatische Temperaturdifferenzregelung, zusätzlich mit CO_2 -Sensor für gleichbleibend hohe Luftqualität
- Automatische Frostschutzfunktion ab -12°C
- Feinstaubfilter (Güteklasse F7) in der Zuluft serienmäßig, besonders für Personen mit empfindlichen Atemwegen oder aber Standorte mit starker Feinstaubbelastung (z.B. Hauptverkehrsstraßen)
- keine Abluft- und Zuluftkanäle erforderlich
- Gerät je nach Einbausituation nach links (Standard) oder rechts aufschwenkbar



- A) Zuluftausblas
- B) Abluftausblas
- C) Abluftansaug
- D) Außenluftansaug
- 1) Abluftfilter (Güteklasse G3)
- 2) Wärmetauscher
- 3) Temperatursensor (Außenluft)
- 4) CO_2 -Sensor
- 5) Temperatur- und Feuchtigkeitssensor
- 6) Feinstaubfilter (Güteklasse F7) für Zuluft

Regelungsfunktion

- Automatische CO_2 -Regelung
- Handbedienung
- Basisbelüftung (5, 10, 20 m^3/h)
- Pause
- Boost
- Sommernachtlüftung (Zuluft)

Lieferumfang

CWL-D-150 Anschlag links mit Wandmontageplatte und Montageschablone inkl. 2 PVC-Rohren DN 100 (Länge 500 mm) für Wanddurchführung und 2 Lüftungsgittern rechtwinklig (Farbe: weiß)

Zubehör

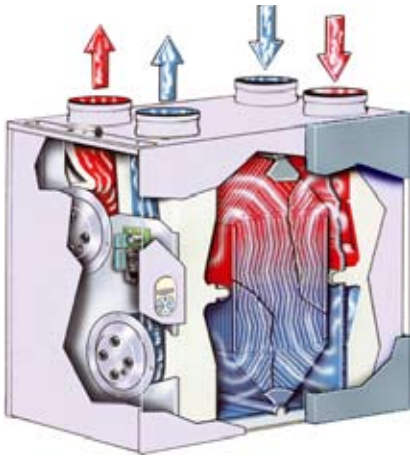
- Service-Set Filter (1x F7 Zuluft, 1x G3 Abluft)
- 2 Lüftungsgitter rechtwinklig (Farbe: braun)
- Umbausatz für Montageplatte auf Anschlag „rechts“

Technische Daten

Comfort-Wohnungs-Lüftung		CWL-D-150
Lüftungsleistung	m^3/h	0 - 150
Wärmerückgewinnungsgrad	max. %	92,2
Höhe x Breite x Tiefe	mm	1200 x 500 x 180
Anschlussdurchmesser	mm	2 x $\text{Ø}100$ (Bohrungen 2 x $\text{Ø}112$)
Filterklasse		F7-Zuluft / G3-Abluft
Wirkfaktor	$\cos \varphi$	0,52 - 0,62
Elektrische Leistungsaufnahme	W	6 - 102
Elektrische Leistungsaufnahme	A	0,06 - 0,7
Gewicht einschl. Wandplatte	kg	31
Schutzart	IP	IP30
Elektroanschluss		230 V / 50 Hz

Comfort-Wohnungs-Lüftung CWL-180 bis 400

Funktion

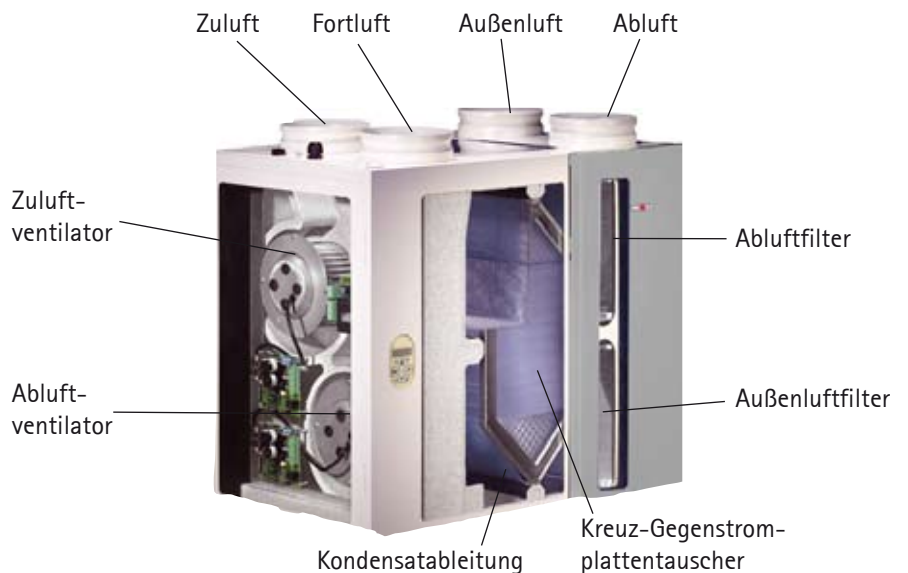


3 Gerätegrößen mit Luftleistungen von 180m³/h, 300m³/h und 400m³/h.

Geeignet für Ein- und Mehrfamilienhäuser sowie Büros.

Mit der Comfort-Wohnungs-Lüftung CWL mit Wärmerückgewinnung wird die verbrauchte Luft aus Küche, Bad und WC abgesaugt, über den Kreuz-Gegenstromplattentauscher die Wärme entzogen und gefiltert ins Freie gefördert.

Zugleich wird frische Außenluft angesaugt, durch einen Luftfilter gereinigt, über den Kreuz-Gegenstromplattentauscher erwärmt und den entsprechenden Räumen wie Wohnzimmer, Schlafzimmer und Kinderzimmer zugeführt.



Vorteile der Wolf-Comfort-Wohnungs-Lüftung

- Saubere, pollenfreie, frische Luft - lüften bei geschlossenen Fenstern, ohne Straßelärm (nicht nur für Allergiker).
- Herausnehmbarer Kunststoff-Kreuz-Gegenstromplattentauscher, Wärmerückgewinnung aus der verbrauchten Luft bis zu 95%.
- Bypass für Nachtkühlung bei Gerätetypen CWL-300 B und CWL-400 B.
- Je ein Ventilator für Zu- und Abluft, stufenlos regelbar; niedriger Energieverbrauch durch Gleichstromventilatoren.
- Constant Flow Ventilatoren halten bei jeder gewählten Ventilator Drehzahl die Luftmenge konstant. Hierdurch wird ein dauerhaft hoher Wirkungsgrad erreicht und das Einregulieren auf ein Minimum beschränkt.
- Die automatische Frostschutzregelung bietet optimalen Schutz gegen Einfrieren.
- Gerät steckerfertig verdrahtet, Filterwechselanzeige am Schalter

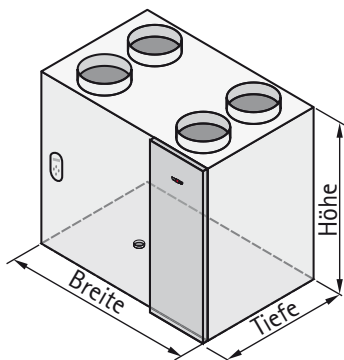
Neuartige Auslegungssoftware



- Neuartige, komplett im Hause Wolf konzipierte Auslegungssoftware basierend auf DIN 1946-6.
- Die besonders hohe Benutzerfreundlichkeit ermöglicht in kürzester Zeit eine kompetente, zuverlässige Luftmengenberechnung
- Die Software liefert zudem eine komplette Materialliste, ein passendes Angebot, zahlreiche Zusatzinfos sowie ein nach der DIN 1946-6 komplettes Lüftungskonzept.
- Download unter www.wolf-systemprofi.de

Comfort-Wohnungs-Lüftung CWL-180 bis 400

Technische Daten



Comfort-Wohnungs-Lüftungsgerät		CWL-180	CWL-300(B)	CWL-400(B)
Ventilatorleistung bei 150 Pa	m³/h	max. 180	max. 300	max. 400
Wärmerückgewinnungsgrad max.	%	95	95	95
Höhe	mm	600	602	602
Breite	mm	560	675	675
Tiefe (mit Bypass)	mm	315	445 (525)	455 (535)
Anschlussdurchmesser luftseitig	mm	125	150 / 160	150 / 160 / 180
Filter		G4	G4 (F6 als Zubehör)	G4 (F6 als Zubehör)
Wirkfaktor Cos φ		0,58 - 0,67	0,60 - 0,66	0,54 - 0,62
Elektrische Leistungsaufnahme	W	16 - 112	16 - 174	12 - 300
Elektrische Leistungsaufnahme bei 150 Pa (mit Bypass)	W	112 bei 180m³/h	174 (184) bei 300m³/h	300 (310) bei 400m³/h
Gewicht (mit Bypass)	kg	25	31 (35)	32 (36)
Schutzart		IP31	IP31	IP31
Elektroanschluss		230 V / 50 Hz	230 V / 50 Hz	230 V / 50 Hz

Anschlussmöglichkeiten

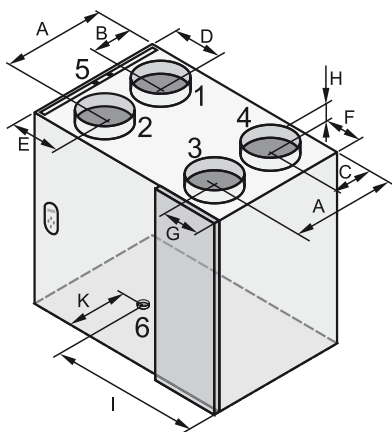
Um den vielseitigen Montagesituationen gerecht zu werden, bietet Wolf die Geräte mit verschiedenen Anschlussmöglichkeiten an:

- bei CWL-180: alle Anschlüsse oben (Typ 4/0)
- bei CWL-300 und CWL-400 wahlweise:
 - alle Anschlüsse oben (Typ 4/0)
 - Fortluft und Außenluft oben, Zuluft und Abluft unten (Typ 2/2)
 - Fortluft, Abluft und Außenluft oben, Zuluft unten (Typ 3/1)

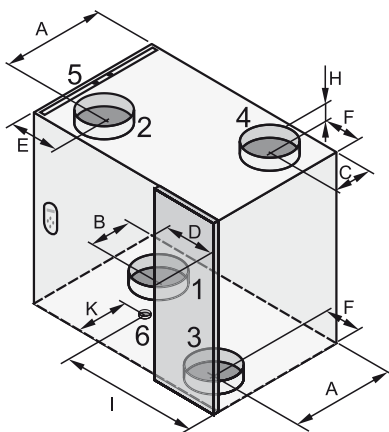
Die Revisionstür zur Filterwartung ist wahlweise links oder rechts angeordnet.

Bei Revisionstür rechts ist die Position der Anschlüsse für Zuluft, Fortluft, Abluft und Außenluft wie in den Bildern dargestellt. Bei Revisionstür links sind die Anschlüsse um 180° gedreht.

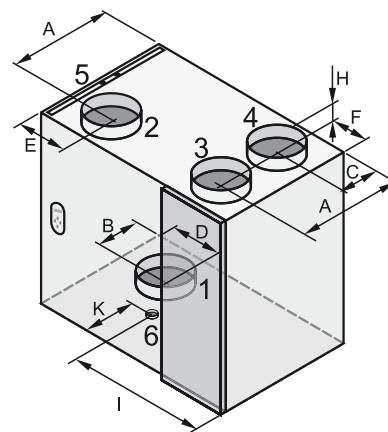
Anschluss 4/0 R



Anschluss 2/2 R



Anschluss 3/1 R



- | | | |
|-------------------------|-------------------------|--------------------------|
| 1 Zuluft (Wohnraum) | 3 Abluft (Wohnraum) | 5 Elektrischer Anschluss |
| 2 Fortluft (nach außen) | 4 Außenluft (von außen) | 6 Kondensatanschluss |

Abmessungen

Typ	A	B	C	D	E	F	G	H	I	K
CWL-180	213	77	77	79	168	75	125	45	248	145
CWL-300	321	121	99	165	165	89	89	45	385	220
CWL-400	336	126	114	165	165	89	89	53	385	230

Maße für CWL mit Revisionstür rechts und ohne Bypass

Regelung - Zubehör CWL-180 bis 400

Regelung

Bedienfeld



Mikroprozessor-Regelung mit Display zur Einstellung und Anzeige der einzelnen Regelungsfunktionen

- Sollwerteinstellung des Volumenstroms für Zu- und Abluft
- Ventilatoren Ein / Aus
- Druckausgleich bzw. Druckungleichgewicht programmierbar - d.h. es kann in der Wohnung falls erforderlich über einen einstellbaren Wert bewusst Unterdruck bzw. Überdruck erzeugt werden
- Filtermeldung auf dem Display (Filterwartung)
- Frostschutz
- Steuerung eines Vorheizregisters (1000 W). Das Vorheizregister dient dazu, die Zulufttemperatur auf einem Niveau über 0°C zu halten
- Steuerung einer Bypassklappe (falls vorhanden) bei CWL-300 und CWL-400, ermöglicht die Zufuhr von frischer Außenluft in den Wohnraum zur Nachtkühlung. Die Bypassklappe öffnet sich, wenn die Raumtemperatur einen einstellbaren Wert überschreitet und die Außenlufttemperatur unter diesem Wert liegt
- Anzeige der Einstellwerte

Zubehör

Zusatzplatine



Zusatzplatine mit Schalteingängen für:

- Rauchmelder - dieser schaltet bei Gefahr die Ventilatoren ab
- Luftfeuchtigkeitssensor - sorgt bei Überschreitung der Luftfeuchtigkeit (z.B. im Bad) automatisch für eine größere Abluftmenge (Entlüftung)
- Kohlendioxidssensor - sorgt bei Überschreitung des CO₂-Gehaltes (z.B. im Wohnzimmer) automatisch für eine größere Zuluftmenge (Belüftung)
- Steuerung eines Nachheizregisters (1000 W) - das Nachheizregister erwärmt die Zulufttemperatur auf einen einstellbaren Wert

3-Stufenschalter

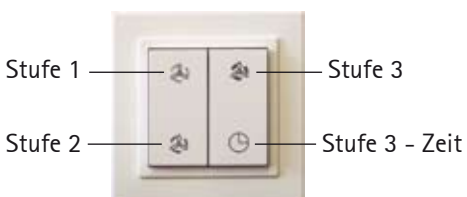


3-Stufenschalter mit Leuchtdiode

Diese leuchtet auf, wenn die Filter gereinigt werden müssen.

- Stellung 1: Mindestlüftung z.B. bei Abwesenheit (Urlaub)
- Stellung 2: Grundlüftung
entspricht dem Normalbetrieb bei Anwesenheit der Hausbewohner
- Stellung 3: Intensivlüftung z.B. bei Party, Besuch (hoher Sauerstoffverbrauch)

Fernbedienung



Funkfernbedienung mit Sender und Empfänger

- Links oben drücken Ventilatoren drehen in der Stufe 1 (Mindestlüftung)
- Links unten drücken Ventilatoren drehen in der Stufe 2 (Grundlüftung)
- Rechts oben drücken Ventilatoren drehen in der Stufe 3 (Intensivlüftung)
- Rechts unten kurz drücken (< 1 Sek.) Ventilatoren drehen 15 Min. in Stufe 3, danach schalten die Ventilatoren wieder in die Stufe 1
- Rechts unten lange drücken Ventilatoren drehen 30 Min. in der Stufe 3, danach schalten die Ventilatoren wieder in die Stufe 1

Comfort-Wohnungs-Lüftung CWL-180 bis 400

Funktionsweise



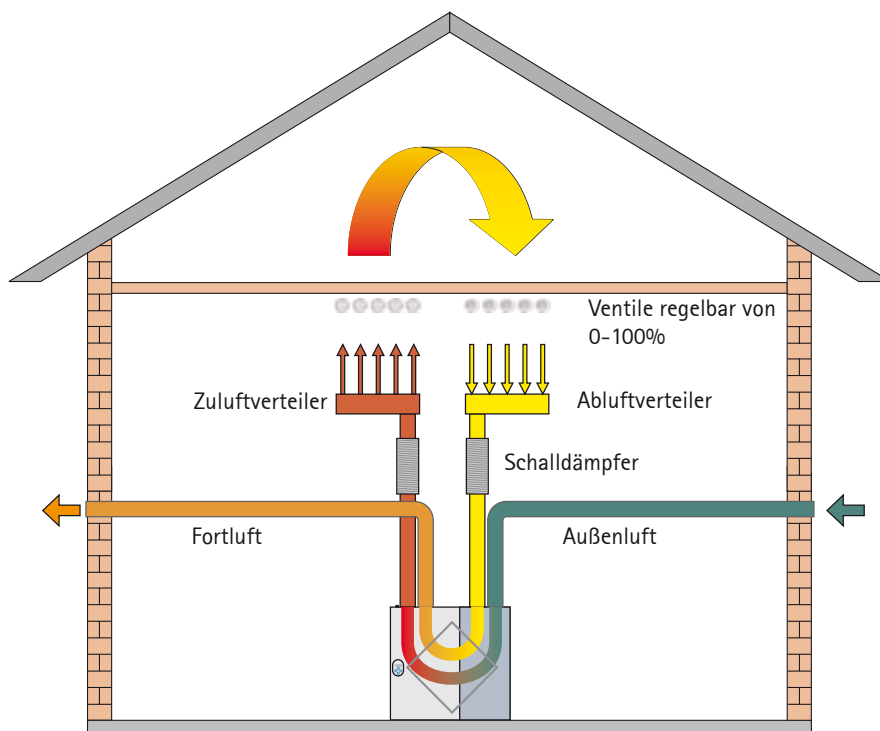
Luftführung vom Verteiler zu den Ventilen mit Schlauchsystem rund 75/63 oder 63/52



Luftführung vom Verteiler zu den Ventilen mit Flachkanalsystem Excellent 50x100



Luftführung für Außen- und Fortluft sowie zum Zu- und Abluftverteiler mit ISO-Rohren DN 125/150/180.



Allgemeine technische Eigenschaften ISO-Rohr CWL

- Materialdichte 50 kg/m³, antistatisch
- Wärmedurchgangskoeffizient 0,040 W/(m²K) nach DIN
- Temperaturbereich -40°C bis +60°C
- Brandschutzklasse B1 nach DIN 4102-1 geprüft durch das MPA Dortmund Institut
- Dachdurchführung isoliert
- Zur Montage wird ein Spezialmesser angeboten

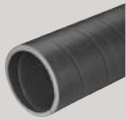
Eigenschaften

ISO-Rohr CWL ersetzt die traditionelle Verrohrung von Wickelfalzrohr mit Isolierung durch eine fertig isolierte Rundrohrleitung DN 125, DN 150 und DN 180 aus dampfdichtem EPE Schaum bei reduzierten Systemkosten. Die genau abgestimmten Rohrelemente in Kombination mit isolierten Dachdurchführungen ergeben überragende Systemvorteile:

- schnelle Montage (Arbeitszeiterparnis um bis zu 70% gegenüber isoliertem Wickelfalzrohr)
- bleibende Dichtigkeit des Rohrleitungssystems
- dauerhafte Isolierung (verhindert die Kondensatbildung)
- hohe Geräuschdämmung dank des relativ weichen Materials
- einfache Reinigung aufgrund optimal glatter Innenoberfläche ohne Kante
- Anschlüsse der Formteile mittels verdrehsicherem Klemming
- Auch nach Jahren noch optisch und funktional einwandfrei
- Wandstärke 17 mm = DN 125 und DN 150
 20 mm = DN 180

Iso-Rohrsystem CWL-180 bis 400

Bauteile



ISO-Rohr CWL 2250 mm lang in DN 125, DN 150 und DN 180



ISO-Rohr CWL Bogen
90° und 45° für DN 125, DN 150 und DN 180
30° und 15° für DN 150 und DN 180



ISO-Rohr CWL T-Stück



ISO-Rohr CWL Y-Stück 45° in DN 150 und DN 180



ISO-Rohr CWL Reduzierung DN 150/125
ISO-Rohr CWL Reduzierung DN 160/150
ISO-Rohr CWL Reduzierung DN 180/125
ISO-Rohr CWL Reduzierung DN 180/150



Klemmring
zum verdereichern Verbinden von Rohren und Formteilen.
DN 125, DN 150 und DN 180



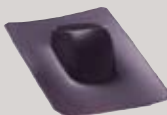
Bundkragen
als Übergang von CWL-300 auf ISO-Rohr DN 180.



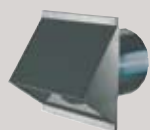
CWL Dachdurchführung wärmegeklämt, schwarz, innenwandig 125 mm, 150 mm, 180 mm; 1159 mm lang



CWL Universelle Dachpfanne; schwarz; 25° bis 45° für CWL-180, CWL-300



CWL Universelle Dachpfanne; schwarz; 25° bis 45° für CWL-400



CWL Wänddurchführung mit Schutzgitter; Farbe schwarz oder weiß
DN 125, DN 150 und DN 180



Spezialmesser zum Ablängen der Rohre. Die Sonderverzahnung erlaubt einen schnellen, glatten Schnitt.

Flexibles Schlauchsystem rund / Flachkanalsystem Excellent CWL-180 bis 400

Eigenschaften Schlauchsysteme

Flexibles Schlauchsystem rund



Flachkanalsystem Excellent



Auslegung

Optimaler Betrieb wird erreicht, wenn die Volumenströme im Rohr auf ca. 3,0 m/s begrenzt werden (geringer Widerstand).

Bei Kenntnis der maximalen Rohrlänge (15m im Einfamilienhaus) und der Druckverlustdaten, können die Zu- und Abluftventile bereits voreingestellt werden. Damit verkürzt sich die Einregulierungszeit deutlich.

Der Volumenstrom beträgt, bezogen auf die Empfehlung von ca. 3,0 m/s:

Flexibles Schlauchsystem rund:

Einschlauchverlegung DN 63/52 ca. ± 20 m³/h

Einschlauchverlegung DN 75/63 ca. ± 30 m³/h

Flachkanalsystem Excellent:

Einkanalverlegung 50 x 100 mm ca. ± 30 m³/h

Verlegehinweise



Für Zu- und Abluftverteilung im Gebäude stehen diverse Luftverteiler zur Verfügung. Zu- und Abluftventile werden über die Anschlusssteile in das Schlauchsystem eingebunden. Die Verlegung und Montage der Zu- und Abluftleitungen, Luftverteiler und Anschlusssteile für Zu- und Abluftventile erfolgt vorwiegend auf dem Rohfußboden. Die Montage der Zu- und Abluftventile kann im Decken wie auch im Wandbereich erfolgen. Eine Verlegung und Montage in einer Zwischendecke ist ebenso möglich.

Flexibles Schlauchsystem rund CWL-180 bis 400



Luftverteilschlauch **63/52**, Rolle 50 m
75/63, Rolle 50 m



Klickverbinder **63/52**
75/63



Dichtring **63/52**, Beutel 10 St.
75/63, Beutel 10 St.



Rohrkappe für **75 mm**
63 mm



Luftverteiler, schallgedämmt

DN125: 6 Stutzen 63/52 mit 3 Rohrkappen
5 Stutzen 75/63 mit 2 Rohrkappen

DN150: 12 Stutzen 63/52 mit 6 Rohrkappen
10 Stutzen 75/63 mit 5 Rohrkappen

DN180: 18 Stutzen 63/52 mit 6 Rohrkappen
15 Stutzen 75/63 mit 5 Rohrkappen



**Anschlussstück für Ventil DN 125, eine Rohrkappe
und zwei Rohrstutzen** **75 mm**
63 mm

Reduzierung DN 180 auf DN 150

Flachkanalsystem Excellent CWL-180 bis 400



Flachkanal 50x100, Rolle 50 m

Verschlusskappe 50x100 für Flachkanal, Beutel 10 Stück

Bogen 90° CWL für Flachkanal 50x100
senkrecht
waagrecht

Klickverbinder 50x100

Dichtring 50x100, Beutel 10 Stück

Rohrkappe für 50x100

Drosselscheibe für 50x100, Beutel 10 Stück

Luftverteiler, schallgedämmt

DN 125: 5 Stutzen 50x100 mit 2 Rohrkappen

DN 150: 10 Stutzen 50x100 mit 5 Rohrkappen

DN 180: 15 Stutzen 50x100 mit 5 Rohrkappen

Anschlussstück für Ventil DN 125, eine Rohrkappe
und zwei Rohrstützen 50x100

Anschlussstück Bodengitter, eine Rohrkappe
und zwei Rohrstützen 50x100

Bodengitter, Metall
weiß
Edelstahl

Zu- / Abluftventile CWL-180 bis 400



Zuluftventil Kunststoff DN125

Zuluftventil Metall DN125

Abluftventil Kunststoff DN125

Abluftventil Metall DN125

Abluftventil Kunststoff DN125

Zuluftventil induktiv DN125

Küchen-Abluftventil mit Filter G3



Energiesparen und Klimaschutz serienmäßig

Das umfassende Gerätesortiment des Systemanbieters Wolf bietet bei Gewerbe- und Industriebau, bei Neubau sowie bei Sanierung/Modernisierung die ideale Lösung. Das Wolf Regelungsprogramm erfüllt jeden Wunsch in Bezug auf Heizkomfort. Die Produkte sind einfach zu bedienen und arbeiten energiesparend und zuverlässig. Photovoltaik- und Solaranlagen lassen sich in kürzester Zeit auch in vorhandene Anlagen integrieren. Alle Wolf Produkte sind problemlos und schnell montiert und gewartet.

Wolf GmbH, Postfach 1380, 84048 Mainburg, Tel.: 0 87 51 / 74-0, Fax: 0 87 51 / 74-1600, Internet: www.wolf-heiztechnik.de



Die Kompetenzmarke für Energiesparsysteme



Art.Nr. 4800544

02/10 B&P
Änderungen vorbehalten