



Die Kompetenzmarke für Energiesparsysteme

Speicherwassererwärmer

Trinkwassererwärmung
Heizungsunterstützung



Jetzt Energiekosten
senken! Mit
Energiesparsystemen
von Wolf.



Standspeicher SE-2

Standspeicher aus Stahl mit Gütenachweis

Heizwasser max. 110°C und 10 bar, Brauchwasser max. 95°C und 10 bar

SE-2-750 zusätzlich mit seitlichem Flansch



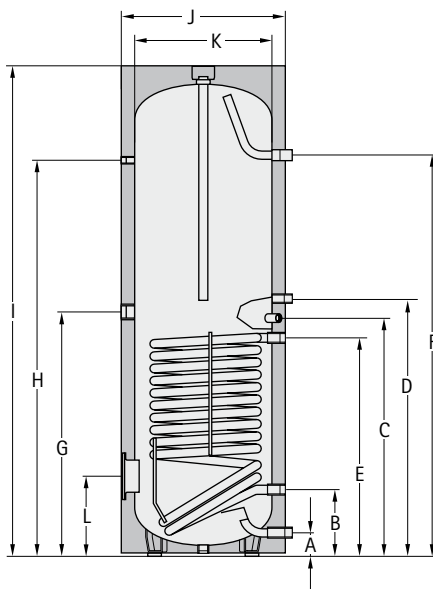
Die Vorteile des Wolf SE-2

- Kontroll- und Reinigungsöffnung für einfache Wartung
- Hochwirksame Wärmedämmung und geringe Wärmeverluste durch PU-Hartschaumisolierung unter der Verkleidung des Speichers
- Verkleidung: Folienmantel Farbe Silber
- Behälterinnenwand korrosionsschutz durch Doppelschicht-Emaillierung und Magnesium-Schutzanode für zusätzlichen Korrosionsschutz, (SE-2-750 mit Fremdstromanode)
- Tiefliegende Heizschlange, doppelschicht-emailliert mit kurzer Aufheizzeit und großer Warmwasserdauerleistung
- Anschluss für Elektrozusatzheizung
- 5 Jahre Gewährleistung auf Standspeicher
2 Jahre auf elektrische und bewegliche Teile

SE-2 Zubehör

- Elektrozusatzheizung 2 kW/230 V/50 Hz / 4,5 u. 6 kW/400 V/50 Hz.
Eingebauter Speichertemperaturregler und Sicherheitstemperaturbegrenzer. Der Frostschutz ist gewährleistet. Die Speicherwassertemperatur ist stufenlos bis 60°C bzw. 80°C einstellbar.
- SP1 Regelung für Ladepumpe
- Ladepumpe 3/4" / 1"
- Thermometer
- Fremdstromanode für SE-2-150 bis -500
- flexibles Verrohrungsset

Technische Daten



Speicher	Typ SE-2	150	200	300	400	500	750
Speicherinhalt	Ltr.	150	200	300	400	500	750
Speicherdauerleistung 80/60-10/45°C	kW - Ltr/h	20 - 500	28 - 700	40 - 1000	45 - 1100	53 - 1300	60 - 1500
Leistungskennzahl	NL ₆₀	2,0	3,5	7,5	11	15	22
Kaltwasseranschluss	A mm	70	70	70	79	99	220
Rücklauf Heizung	B mm	228	228	228	314	305	345
Speicherfühler Heizung	C mm	530	630	849	885	985	990
Zirkulation	D mm	600	757	1050	1004	1095	1215
Vorlauf Heizung	E mm	468	553	783	874	865	885
Warmwasseranschluss	F mm	728	950	1450	1354	1451	1590
Elektrozusatzheizung	G mm	530	703	877	949	949	945
Thermometer	H mm	728	940	1328	1325	1404	1460
Gesamthöhe	I mm	988	1263	1760	1650	1780	1850
Durchm. mit Wärmedämmung	J mm	610	610	610	710	760	940
Durchm. ohne Wärmedämmung	K mm	500	500	500	600	650	790
Flansch (unten)	L mm	277	277	278	329	335	384
Kippmaß mit Wärmedämmung	mm	1250	1460	1840	1950	1990	2075
Primär-Heizwasser	bar/°C	10/110	10/110	10/110	10/110	10/110	10/110
Sekundär-Brauchwasser	bar/°C	10/95	10/95	10/95	10/95	10/95	10/95
Flanschinnendurchmesser	mm	114	114	114	114	114	114
Kaltwasseranschluss	G (IG)	1"	1"	1"	1"	1"	1 1/4"
Rücklauf Heizung	G (IG)	1"	1"	1"	1"	1 1/4"	1 1/4"
Zirkulation	G (IG)	3/4"	3/4"	3/4"	3/4"	3/4"	1"
Vorlauf Heizung	G (IG)	1"	1"	1"	1"	1"	1 1/4"
Warmwasseranschluss	G (IG)	1"	1"	1"	1"	1"	1 1/4"
Elektrozusatzheizung	G (IG)	1 1/2"	1 1/2"	1 1/2"	1 1/2"	1 1/2"	1 1/2"
Thermometer	G (IG)	1/2"	1/2"	1/2"	1/2"	1/2"	1/2"
Wärmetauscherfläche	m ²	0,6	1,0	1,5	1,8	2,0	2,5
Wärmetauscherinhalt	Ltr.	3,7	6,2	10,0	11,1	12,4	21,7
Gewicht	kg	70	95	125	160	180	260

Standspeicher SEM-1

mit zwei Glattrohr-Wärmetauschern

Standspeicher aus Stahl mit Gütenachweis,

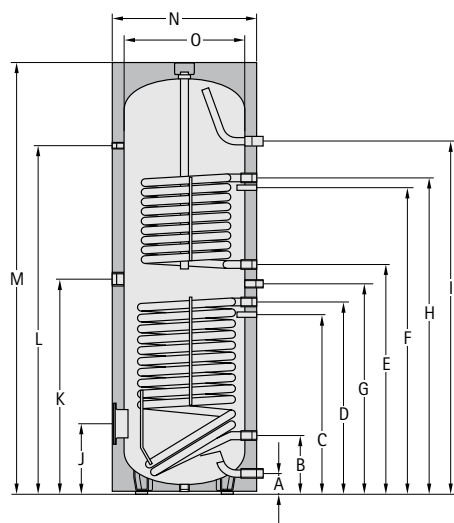
Heizwasser max. 110°C und 10 bar, Warmwasser max. 95°C und 10 bar



Die Vorteile des Wolf SEM-1 auf einen Blick

- Solarspeicher aus Stahl mit zwei Glattrohr-Wärmetauschern, mit Emallierung nach DIN 4753.
- Hochwirksame Wärmedämmung und geringe Wärmeverluste durch hochwertige PU-Hartschaumisolierung unter dem Folienmantel des Speichers
- Wärmedämmung FCKW- und FKW- frei
- Behälterinnenwand und Wärmetauscher korrosionsgeschützt durch Emallierung und Magnesium-Schutzanode
- Große Wärmetauscherflächen sorgen für kurze Aufheizzeit und hohe Warmwasserdauerleistung
- Seitlicher Flansch für zusätzliche Wärmetauscher und einfache Wartung
- Optimiertes Durchmesser-/ Höhenverhältnis für gute Temperaturschichtung
- 5 Jahre Gewährleistung auf Standspeicher
2 Jahre auf elektrische und bewegliche Teile

Technische Daten



Speicher	Typ	SEM-1	300	400	500	750	1000
Speicherinhalt	Ltr.		300	400	500	750	1000
Speicherdauerleistung 80/60-10/45°C	kW - Ltr/h		20-490	20-490	20-490	50-1200	50-1200
Leistungskennzahl (Heizung)	NL ₆₀		2,3	4,8	6	13,5	18
Kaltwasseranschluss	A mm		90	85	99	220	220
Rücklauf Solar	B mm		253	320	304	345	345
Speicherfühler Solar	C mm		491	350-910*	586	603	603
Vorlauf Solar	D mm		806	880	865	920	975
Rücklauf Heizung	E mm		974	1100	985	1025	1340
Speicherfühler Heizung	F mm		1154	1090-1490*	1160	1185	1500
Zirkulation	G mm		1077	1000	1195	1290	1605
Vorlauf Heizung	H mm		1334	1415	1335	1475	1790
Warmwasseranschluss	I mm		1728	1525	1451	1590	1940
Flansch (unten)	J mm		324	345	335	384	384
Elektrozusatzheizung	K mm		887	1000	949	970	1145
Thermometer	L mm		1504	1521	1404	1460	1810
Gesamthöhe	M mm		1794	1800	1780	1830	2180
Durchmesser mit Wärmedämmung	N mm		600	670	760	940	940
Durchmesser ohne Wärmedämmung	O mm		500	-	650	800	800
Kippmaß mit Wärmedämmung	mm		1898	1920	1935	2057	2374
Primär-Heizwasser	bar/°C		10/110	10/110	10/110	10/110	10/110
Sekundär-Brauchwasser	bar/°C		10/95	10/95	10/95	10/95	10/95
Flanschinnendurchmesser	mm		110	120	114	114	114
Kaltwasseranschluss	G (IG)		1***	1***	1"	1¼"	1¼"
Heizungs-/Solarvorlauf	G (IG)		1"	1"	1"	1¼"	1¼"
Heizungs-/Solarrücklauf	G (IG)		1"	1"	1"	1¼"	1¼"
Zirkulation	G (IG)		¾"	¾***	¾"	1"	1"
Warmwasseranschluss	G (IG)		1***	1***	1"	1¼"	1¼"
Elektrozusatzheizung	G (IG)		1½"	1½"	1½"	1½"	1½"
Thermometer	G (IG)		½"	½"	½"	½"	½"
Wärmetauscherfläche (Heizung)	m²		0,95	0,95	0,95	1,45	1,45
Wärmetauscherfläche (Solar)	m²		1,34	1,8	1,8	2,1	2,4
Wärmetauscherinhalt (Heizung)	Ltr.		6	6,7	6,1	12,5	12,5
Wärmetauscherinhalt (Solar)	Ltr.		8,8	11,6	11,5	16	18
Gewicht	kg		130	159	182	290	350

* Fühler vertikal positionierbar

** R (AG)

Doppelspeicher SED-750/250

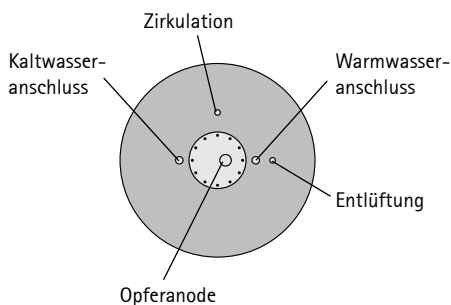
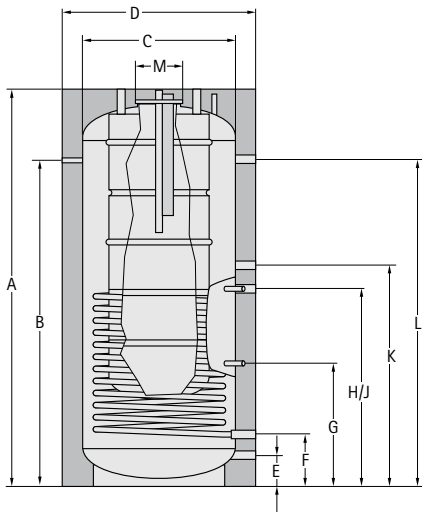
aus Stahl mit Gütenachweis mit innenliegendem Warmwasserspeicher und thermostatischem Wassermischer



Die Vorteile des Wolf SED-750/250 auf einen Blick

- Doppelspeicher aus Stahl geprüft nach DIN 4753, Gesamthalt 750 Ltr., Pufferspeicher 500 Ltr. mit eingebautem Glattrohr-Wärmetauscher für Solar und einem Warmwasserspeicher mit 250 Ltr. Inhalt.
- Behälterinnenwand des Warmwasserspeichers korrosionsgeschützt durch Doppelschicht-Emaillierung und Magnesium-Schutzanode
- Hochwirksame Wärmedämmung und geringe Wärmeverluste durch hochwertige Weichschaumisolierung 100mm.
- Wärmedämmung abnehmbar zum einfachen Transport in den Aufstellraum
- Wärmedämmung FCKW- und FKW- frei
- 5 Jahre Gewährleistung auf Standspeicher
2 Jahre auf elektrische und bewegliche Teile

Technische Daten



Doppelspeicher	Typ	SED-750/250
Speicherinhalt gesamt	Ltr.	750
Speicherinhalt Warmwasser	Ltr.	250
Speicherdauerleistung 80/60-10/45°C	kW - Ltr./h	18 - 446
Leistungskennzahl	NL ₆₀	2,9
Gesamthöhe	A mm	2005
Thermometer	B mm	1635
Durchmesser ohne Wärmedämmung	C mm	750
Durchmesser mit Wärmedämmung	D mm	950
Rücklauf Heizungsunterstützung	E mm	155
Rücklauf Solar	F mm	260
Speicherfühler Solarkreis	G mm	625
Vorlauf Solarkreis	H mm	990
Speicherfühler für solare		
Rücklauf Temperaturerhebung SRTA	J mm	990
Vorlauf Heizungsunterstützung /		
Rücklauf Warmwassernachladung	K mm	1100
Vorlauf Warmwassernachladung	L mm	1635
Flanschinnendurchmesser	M mm	110
Kippmaß mit Wärmedämmung	mm	2200
Kippmaß ohne Wärmedämmung	mm	2020
Vorlauf Solar	Rp	1"
Rücklauf Solar	Rp	1"
Vorlauf WW-Nachheizung	Rp	1"
Vorlauf Heizungsunterstützung /		
Rücklauf Warmwassernachladung	Rp	1"
Rücklauf Heizungsunterstützung	Rp	1"
Kaltwasseranschluss Flansch oben	Rp	1"
Warmwasseranschluss Flansch oben	Rp	1"
Zirkulation Flansch oben	Rp	1"
Thermometer	Rp	1/2"
Speicherfühler für SRTA	Rp	1/2"
Speicherfühler Solarkreis	Rp	1/2"
Wärmetauscherfläche	m ²	2,5
Wärmetauscherinhalt	Ltr.	15
max. Betriebsüberdruck Brauchwasser	bar	10
max. Betriebsüberdruck Heizungswasser	bar	3
max. Betriebstemperatur	°C	95
Gewicht	kg	250

Pufferspeicher SPU-2-W / SPU-2

aus Stahl mit Gütenachweis

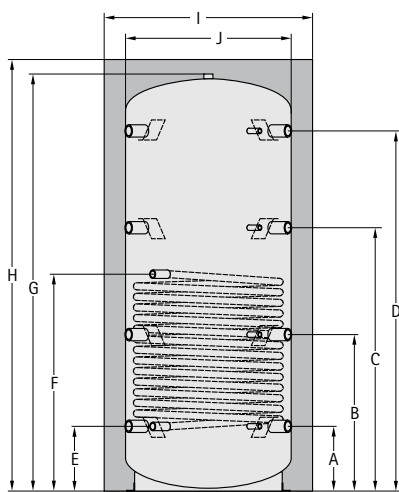
Glattrohr-Wärmetauscher aus Stahl bei SPU-2-W



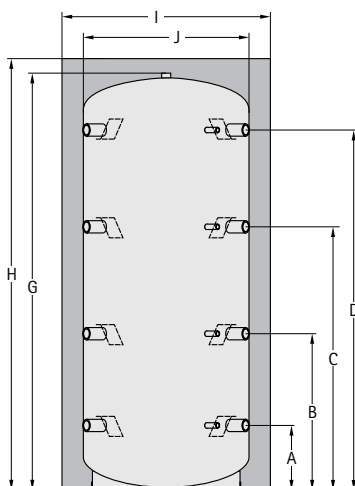
Die Vorteile des Wolf SPU-2-W / SPU-2 auf einen Blick

- Pufferspeicher aus Stahl mit 500 Ltr. bis 1500 Ltr. Wassereinhalten mit Glattrohr-Wärmetauscher aus Stahl, max. Betriebsdruck 3 bar.
Typ SPU-2 ohne Wärmetauscher
- 8 Anschlüsse 1 1/2" und 4 Anschlüsse 1/2" in der Behälterwand
- Hochwirksame Wärmedämmung und geringe Wärmeverluste durch hochwertige Weichschaumisolierung 100 mm.
- Wärmedämmung abnehmbar zum einfachen Transport in den Aufstellraum
- Wärmedämmung FCKW- und FKW- frei
- 5 Jahre Gewährleistung auf Standspeicher
2 Jahre auf elektrische und bewegliche Teile

Technische Daten



Typ SPU-2-W



Typ SPU-2

Pufferspeicher	Typ	SPU-2-W	500	800	1000	1500
	Typ	SPU-2	500	800	1000	1500
Speicherinhalt	SPU-2-W Ltr.		480	730	915	1520
	SPU-2 Ltr.		490	775	935	1545
Anschluss / Thermometer / Fühlerleiste	A mm		210	260	307	372
Anschluss / Thermometer / Fühlerleiste	B mm		605	630	745	817
Anschluss / Thermometer / Fühlerleiste	C mm		995	1030	1250	1342
Anschluss / Thermometer / Fühlerleiste	D mm		1345	1380	1710	1752
Rücklauf Heizwendel *	E mm		210	260	307	372
Vorlauf Heizwendel *	F mm		1105	930	1030	1172
Höhe ohne Wärmedämmung	G mm		1560	1640	1980	2070
Höhe mit Wärmedämmung	H mm		1640	1700	2050	2150
Durchmesser mit Wärmedämmung	I mm		850	990	990	1200
Durchmesser ohne Wärmedämmung	J mm		650	790	790	1000
Kippmaß mit Wärmedämmung	mm		1860	1980	2290	2460
Kippmaß ohne Wärmedämmung	mm		1630	1720	2060	2180
Anschluss (8 Stück)	Rp		1 1/2"	1 1/2"	1 1/2"	1 1/2"
Thermometer (4 Stück)	Rp		1/2"	1/2"	1/2"	1/2"
Anschluss Heizwendel *	Rp		1"	1"	1"	1"
Wärmetauscherfläche *	m ²		1,8	2,4	3	3,6
Wärmetauscherinhalt *	Ltr.		10,5	13,5	17,0	20,5
max. Betriebsüberdruck prim. * / sek.	bar		10/3	10/3	10/3	10/3
max. Betriebstemperatur prim. * / sek.	°C		110/95	110/95	110/95	110/95
Gewicht	SPU-2-W kg		110	140	175	230
	SPU-2 kg		85	106	133	180

* nur bei SPU-2-W

Schichtenspeicher BSP / BSP-W

BSP-800/1000 für Kombination mit Solar, Biomasse und fossile Brennstoffe

BSP-W1000 für Kombination mit Solar und Wärmepumpe

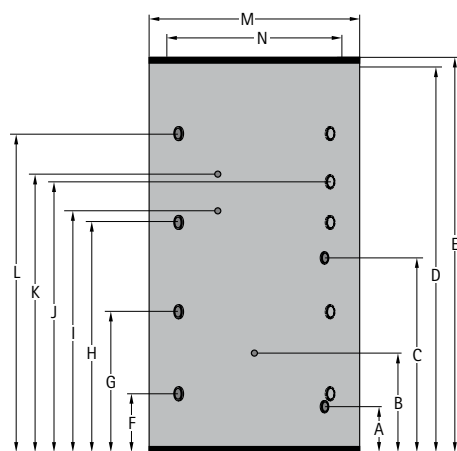
für „Wolf-Sonnenheizung“



Die Vorteile des Wolf Schichtenspeichers BSP auf einen Blick

- Platzsparender Schichtenspeicher.
- Hydraulikkomponenten wie Frischwassermodul, 2 Mischkreise und Solar-Pumpen-Armaturen-Gruppe sind sowohl am Speicher als auch an der Wand montierbar.
- Schichtenbleche stabilisieren die Temperaturschichten im Speicher und verbessern den Solarertrag deutlich.
- Hygienische Warmwasserbereitung mit leistungsstarkem Frischwassermodul.
- Zirkulationsset anbaubar; Steuerung über Zeit, Thermostat oder durch Betätigen des Wasserhahns.
- Optional mit 2 Mischkreisgruppen für Hoch- und Niedertemperaturkreis.
- Geringste Wärmeverluste durch 1-Speicher System.
- Preisgünstige Lösung zur Heizungsunterstützung.
- Wärmedämmung abnehmbar zum einfachen Transport in den Aufstellraum.
- 5 Jahre Gewährleistung auf Standspeicher
2 Jahre auf elektrische und bewegliche Teile

Technische Daten



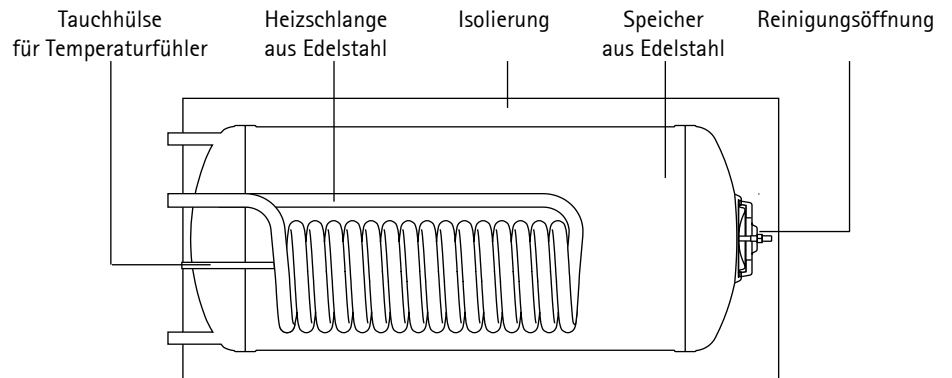
Schichtenspeicher	Typ	BSP-800	BSP/BSP-W1000
Speicherinhalt	Ltr.	785	915
Rücklauf Solar	A mm	230	230
Fühler Solar	B mm	490	550
Vorlauf Solar	C mm	910	1030
Gesamthöhe ohne Wärmedämmung	D mm	1755	2040
Gesamthöhe mit Wärmedämmung	E mm	1825	2110
Anschluss	F mm	260	310
Anschluss	G mm	630	745
Anschluss	H mm	1030	1250
Fühler	I mm	1230	1300
Anschluss (nur bei BSP-W1000)	J mm	-	1430
Fühler	K mm	1350	1510
Anschluss	L mm	1430	1710
Durchmesser mit Wärmedämmung	M mm	1000	1000
Durchmesser ohne Wärmedämmung	N mm	790	790
Kippmaß ohne Wärmedämmung	mm	1788	2068
Vorlauf / Rücklauf Solar	G	1"	1"
Anschluss	Rp	1½"	1½"
Fühler (4 Stück) Innendurchmesser	mm	15	15
Wärmetauscherfläche Solar	m²	2,5	3
Wärmetauscherinhalt Solar	Ltr.	16,5	19,8
max. Betriebsdruck Behälter	bar	3	3
max. Betriebsdruck Wärmetauscher	bar	10	10
max. Betriebstemperatur Behälter	°C	95	95
Gewicht	kg	160	180
Frishwassermodul BSP-FW			
Warmwasserleistung bei 90°C Puffertemp.	Ltr./min	30	
Gewicht	kg	16	
Frishwassermodul BSP-FWL (nur für BSP-W1000)			
Warmwasserleistung bei 50°C Puffertemp.	Ltr./min	10	
Gewicht	kg	20	
Frishwassermodul BSP-FW / BSP-FWL			
max. Betriebsdruck Heizung	bar	3	
max. Betriebsdruck Wasser	bar	10	
max. Betriebstemperatur	°C	95	
Leistungsaufnahme	W	95	
Elektroanschluss		230V/50Hz	

Zubehör

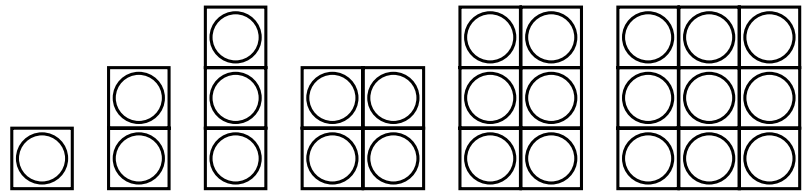
- Mischkreisgruppe BSP-MK 1* für Niedertemperaturheizkreis
- Mischkreisgruppe BSP-MK 2* für Hochtemperaturheizkreis
- Mischkreisgruppe BSP-MK 1 und 2* für Niedertemperaturheizkreis und Hochtemperaturheizkreis
- Zirkulationsmodul für Frischwassermodul

* nur für BSP-800/1000

Mehrzellenspeicher FMS



Lieferprogramm



Typ FMS 200 200/2 200/3 200/4 200/6 200/9

- Große Wasserkapazität bei geringem Platzbedarf
- Lange Lebensdauer durch korrosionsbeständigen Edelstahl
- Leichte Einbringung durch Elementbauweise
- Einfache Montage durch steckbare Verkleidung
- 5 Jahre Gewährleistung

Technische Daten

Typ	FMS	200	200/2	200/3	200/4	200/6	200/9	
Speicherinhalt	Ltr.	200	400	600	800	1200	1800	
Speicherdauerleistung	90/70°C	Ltr./h*	2015	4030	6045	8060	12090	18135
		kW	80,6	161	242	322	484	725
	80/60°C	Ltr./h*	1250	2500	3750	5000	7500	11250
		kW	50	100	150	200	300	450
	70/50°C	Ltr./h*	730	1460	2190	2920	4380	6570
		kW	29	58	87	116	174	261
	55/50°C	Ltr./h*	490	980	1470	1960	2940	4410
		kW	19,6	39	59	78	118	176
Leistungskennzahl	NL ₆₀	5	15	32	50	90	190	
Heizw. Durchfl. bei	80/60°C	m ³ /h	2,15	4,3	6,45	8,6	13	19,3
Heizw. Widerstand		mbar	100	100	100	100	100	100
Maße mit Verkl.	Länge	mm	1240	1240	1240	1240	1240	1240
	Breite	mm	660	660	660	1350	1350	1350
	Höhe	mm	625	1235	1845	1235	1845	1845
Anschlüsse	Warmwasser	(außen) R 3/4"	R 3/4"	R 3/4"	R 3/4"	R 3/4"	R 3/4"	
	Kaltwasser	(außen) R 3/4"	R 3/4"	R 3/4"	R 3/4"	R 3/4"	R 3/4"	
	Zirkulation	(außen) R 3/4"	R 3/4"	R 3/4"	R 3/4"	R 3/4"	R 3/4"	
	Heizw. Vorl.	(außen) R 3/4"	R 3/4"	R 3/4"	R 3/4"	R 3/4"	R 3/4"	
	Heizw. Rückl.	(außen) R 3/4"	R 3/4"	R 3/4"	R 3/4"	R 3/4"	R 3/4"	
Gewicht	kg	83	160	245	320	480	725	
max. Betriebstemp.	Brauchwasser	°C	95	95	95	95	95	95
	Heizwasser	°C	110	110	110	110	110	110
max. Betriebsdruck	Brauchwasser	bar	10	10	10	10	10	10
	Heizwasser	bar	10	10	10	10	10	10

* Bei 10/45 °C Kaltwasser / Warmwasser

Alles aus einer Hand: vom Systemprofi
für Heizung, Klima, Lüftung und Solar!



Die Kompetenzmarke für Energiesparsysteme

Das umfassende Gerätesortiment des Systemanbieters Wolf bietet bei Gewerbe- und Industriebau, bei Neubau sowie bei Sanierung/Modernisierung die ideale Lösung. Das Wolf Regelungsprogramm erfüllt jeden Wunsch in Bezug auf Heizkomfort. Die Produkte sind einfach zu bedienen und arbeiten energiesparend und zuverlässig. Photovoltaik- und Solaranlagen lassen sich in kürzester Zeit auch in vorhandene Anlagen integrieren. Alle Wolf Produkte sind problemlos und schnell montiert und gewartet.

Wolf GmbH, Postfach 1380, 84048 Mainburg, Tel.: 0 87 51 / 74-0, Fax: 0 87 51 / 74-1600, Internet: www.wolf-heiztechnik.de

Systembeispiel Solar- und Pellethaus

Systemkomponente Heizung

- Pelletheizkessel BPH

Systemkomponente Solar

- Flachkollektor TopSon F3-1
- Schichtenspeicher
- Photovoltaikmodule
- Schwimmbadabsorber



Die Kompetenzmarke für Energiesparsysteme

Art.-Nr. 48 00 235



08 / 08
Änderungen vorbehalten