

–weishaupt–

produkt

Information über Kompaktbrenner



So macht man heute Feuer

Weishaupt Ölbrenner WL5 (16,5 – 55 kW)

Feuer und Flamme für Qualität

Unsere Motivation ist der technische Vorsprung, der uns seit mehr als 50 Jahren immer wieder antreibt, neue Maßstäbe in der Branche zu setzen.

Im eigenen Weishaupt Forschungs- und Entwicklungszentrum wird permanent an Neuentwicklungen und Optimierung aller Geräte, Anlagen und Systeme gearbeitet.

Gemeinsames Ziel ist die Verantwortung, über die Gesetzgebung hinaus Verbrennungssysteme zu entwickeln, die immer weniger Schadstoffe produzieren, immer mehr Energie sparen und somit Ökologie und Ökonomie sinnvoll verbinden.

So investieren wir nicht nur in Forschung und Technik, sondern verarbeiten nur beste Werkstoffe mit modernen Maschinen und führen penible Qualitätskontrollen durch.

Dass Weishaupt Brenner bei Fachleuten und Kunden als zuverlässige, langlebige, umweltschonende und fortschrittliche Dauerbrenner gelten, haben wir schon millionenfach in der Praxis bewiesen. Das belegen auch zahlreiche Auszeichnungen durch Design- und Innovations-Preise.

In den eigenen hochmodernen Produktionsstätten in Schwendi werden täglich über 600 Brenner hergestellt. Dabei

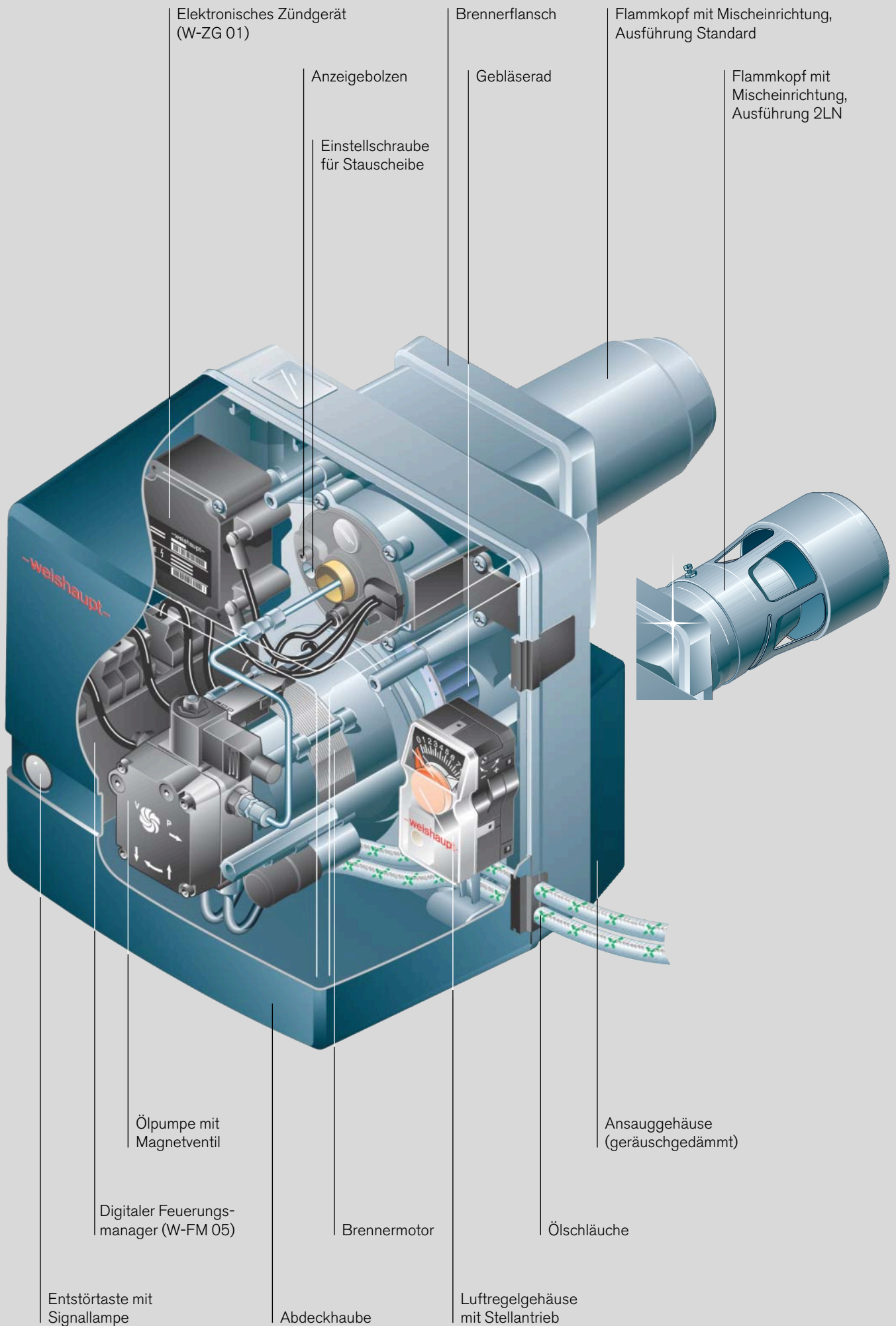
wird jeder einzelne Brenner auf seine mechanische und elektrische Funktion überprüft. Das Zusammenspiel von High Tech mit einem wirksamen Prüf- und Kontrollsystem sichert die sprichwörtliche Weishaupt Qualität.

Ein neuer Brenner ist stets eine Investition in die Zukunft. Sie will gut zwischen Kosten und Nutzen abgewägt sein. Letztendlich entscheiden aber Qualität, Technik und Sicherheit über den langfristigen Erfolg. Eine Entscheidung für Weishaupt Brenner ist deshalb eine zukunftssichere Investition.

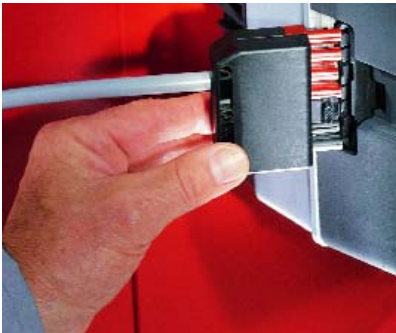




Hochmoderne Forschungs- und Produktionsstätten und ein lückenloses Prüf- und Kontrollsystem sichern die sprichwörtliche Weishaupt Qualität



Durchdachte Technik – ein Weishaupt Brenner funktioniert einfach



Sichere elektrische Verbindung durch kodierte Stecker



Betriebs- und Störzustände werden über farbige LEDs angezeigt



Wartungs- und Servicearbeiten sind dank des übersichtlichen Aufbaus kein Problem

Das Zukunftsprinzip

Zuverlässig, sparsam und preisgünstig: der millionenfache Erfolg der Weishaupt Kompaktbrenner ist das Resultat kompromissloser Qualitäts- und Kundenorientierung. Die Technik wurde über Jahrzehnte weiterentwickelt und verbessert. Modernste Produktionsmethoden und eine penible Endkontrolle aller Produkte sichern die sprichwörtliche Weishaupt Qualität. So erhalten Sie Ihre Investition für die Zukunft.

Geprüfte Qualität

Alle Brenner wurden von einer unabhängigen Prüfstelle geprüft und erfüllen folgende Norm- und EG-Richtlinien:

- EN 267
- Maschinenrichtlinie 98/37/EG
- Elektromagnetische Verträglichkeit EMV 89/336/EWG
- Niederspannungsrichtlinie 73/23/EWG
- Wirkungsgradrichtlinie 92/42/EWG

Umweltschutz von Anfang an

Alle Weishaupt Brenner gehen sparsam mit Brennstoff und Emissionen um. Für Ölbrenner stehen LowNO_x-Ausführungen zur Verfügung. Durch ein besonderes Mischeinrichtungsprinzip wird eine intensive Abgasrezirkulation erreicht. Dieses Verfahren ermöglicht beispielhaft gute Emissionswerte.

Digitales Feuerungsmanagement für Sicherheit und Komfort

Alle Weishaupt W-Brenner sind serienmäßig mit digitalem Feuerungsmanagement ausgestattet. Sämtliche Brennerfunktionen werden dabei von leistungsfähigen Mikroprozessoren gesteuert und überwacht. Die Konsequenz: Weishaupt W-Brenner sind komfortabel, präzise und sicher. Ein angenehmer Nebeneffekt ist das besonders günstige Preis-Leistungsverhältnis. Digitales Feuerungsmanagement bietet aber auch die Möglichkeit über den integrierten eBUS-Anschluss mit anderen Systemen zu kommunizieren. Der Fachmann kann so den Funktionsablauf überwachen und bei Störungen eine Fehlerdiagnose vornehmen.

Hervorragender Service

Weishaupt unterhält weltweit ein dichtes Vertriebs- und Servicenetz. Der Kundendienst steht rund um die Uhr zur Verfügung. Optimale Schulungs- und Ausbildungsbedingungen im Hause Weishaupt sichern das hohe Niveau der Servicetechniker.

Technik, die Vertrauen schafft

Schon der optische Eindruck nach dem Abnehmen der Brennerhaube ist überzeugend. Alle Bauteile sind übersichtlich angeordnet und die elektrischen Steckverbindungen sind unverwechselbar klar. Entsprechend einfach ist der Zugang zu den Komponenten bei Wartungs- und Servicearbeiten. Die Technik macht einen vertrauten Eindruck, weil sie Weishaupt-typisch ist.

Ölbrenner mit Ölvorwärmung

Ölbrenner in der Ausführung H werden mit Ölvorwärmer ausgerüstet. Dadurch wird auch bei kleiner Leistung eine optimale Flammenstabilität erreicht.

Weishaupt Düsenabschluss System

Alle beheizten WL5-Brenner sind mit dem Weishaupt Düsenabschluss System ausgestattet. Es sorgt für einen dichten Ölabschluss während der Aufheizphase des Düsenkopfes und verhindert ein Nachtropfen von Heizöl nach dem Abschalten des Brenners.

Ansaugehäuse geräuschgedämmt

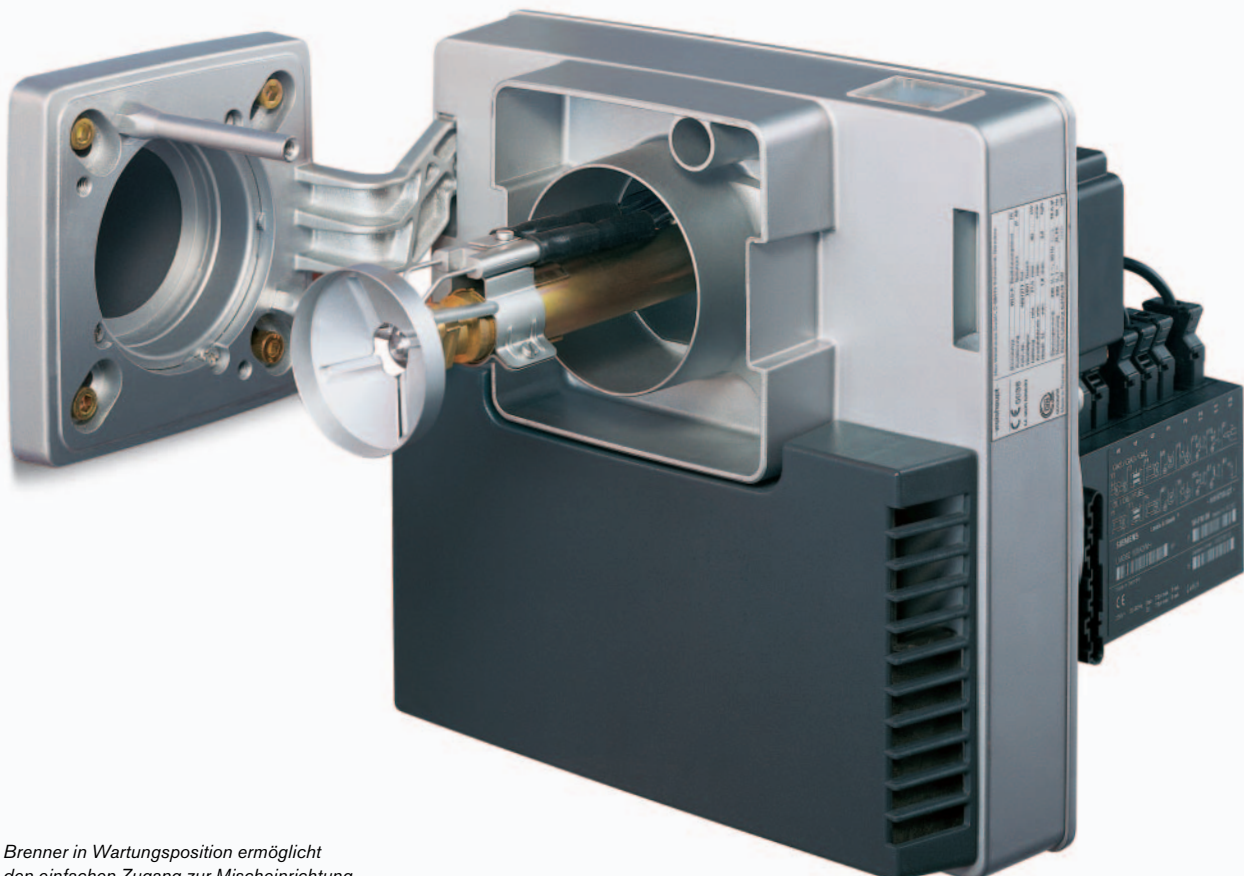
Das quer angeordnete Gebläse ist ansaugseitig speziell geräuschgedämmt. Der Betrieb dieser Brenner ist dadurch besonders leise.

Elektronisch gesteuerte Luftklappe

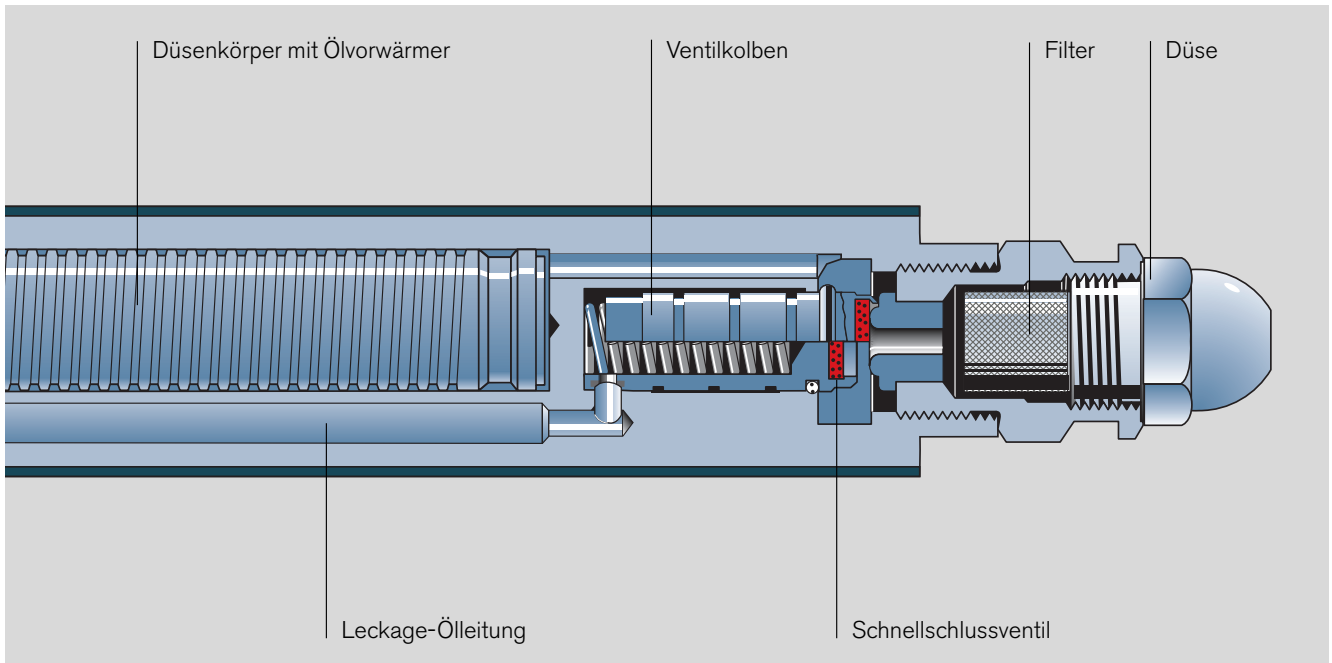
Die elektronisch gesteuerte Luftklappe schließt im Stillstand und verhindert somit ein Auskühlen des Feuerraums.

Service- und Wartungsposition

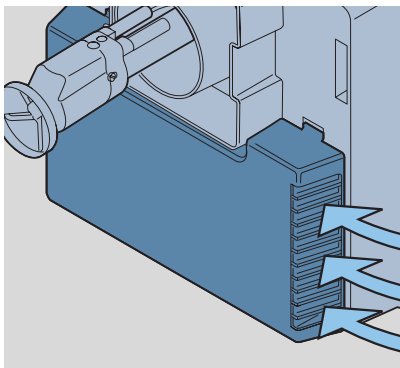
Über spezielle Haltevorrichtungen kann der Brenner in eine Service- und Wartungsposition gebracht werden. Arbeiten an der Mischeinrichtung oder am Brenner können so einfach und bequem erfolgen.



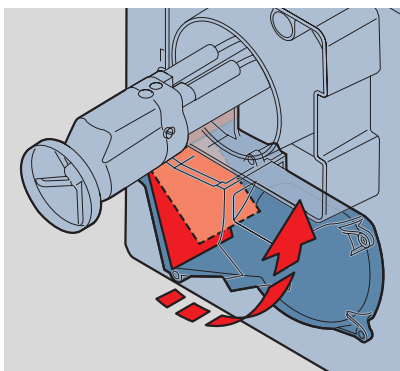
Brenner in Wartungsposition ermöglicht den einfachen Zugang zur Mischeinrichtung



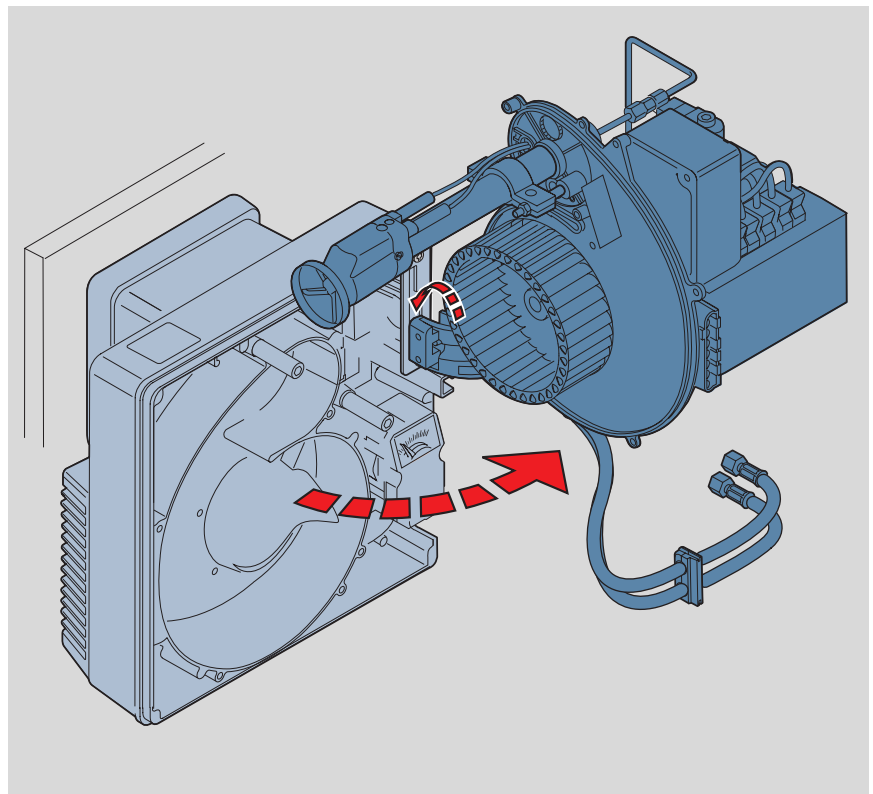
Weishaupt Düsenabschluss System



Geräuschgedämmtes Ansauggehäuse

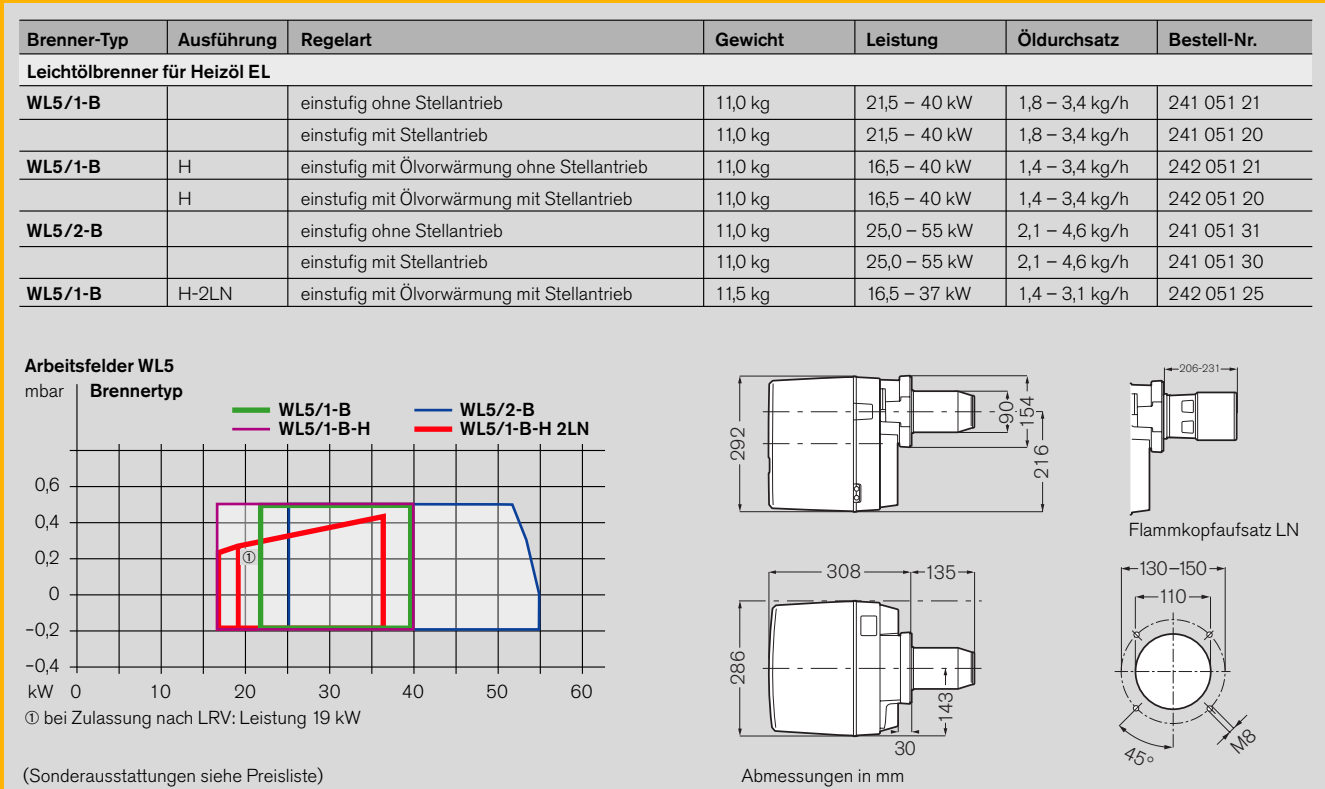


Elektronisch gesteuerte Luftklappe



Gehäusedeckel mit Anbauteilen in Serviceposition: Einfacher Zugang zum Gebbläserad

Technische Daten



Weishaupt ist mehr.

Weishaupt ist nicht nur ein weltweit führender Brenner-Hersteller, sondern auch eine anerkannte Adresse für hochwertige Heizsysteme.

Weishaupt Brenner und Heizsysteme erhält man bei guten Heizungs-Fachbetrieben, die sich mit Weishaupt Produkten auskennen und sie perfekt liefern, montieren und warten können.



Kompakt-Heizzentrale
Weishaupt Thermo Unit



Gas-Brennwertgerät
Weishaupt Thermo Condens



Weishaupt Solarkollektor,
Indach-Montage