

Solartechnik

VITOSOL 300-T

VIESSMANN

climate of innovation





Vitosol 300-T

VITOSOL 300-T

Mit dem Vitosol 300-T bietet Viessmann einen Hochleistungs-Vakuum-Röhrenkollektor an, der höchsten Anforderungen an Effizienz und Sicherheit entspricht.

Der Hochleistungs-Vakuum-Röhrenkollektor Vitosol 300-T arbeitet nach dem bewährten Heatpipe-Prinzip. Zu den bevorzugten Einsatzgebieten für den Vitosol 300-T zählen Anlagen, bei denen über einen längeren Zeitraum mit hoher Sonneneinstrahlung keine Wärmeabnahme erfolgt. Dazu gehören beispielsweise Schulgebäude, in denen während der Sommerferien keine Energie benötigt wird. Hier sorgen die trockene Anbindung der Heatpipe-Röhren im Sammler und der geringe Flüssigkeitsinhalt im Kollektor für eine besonders hohe Betriebssicherheit.

Heatpipe-Prinzip für hohe Betriebssicherheit

Beim Heatpipe-Prinzip durchströmt das Solarmedium die Röhren nicht direkt. Stattdessen verdampft ein Trägermedium in dem Kupferrohr unter dem Absorber und gibt die Wärme über einen Wärmetauscher an das Solarmedium ab.

Duotec: Doppelt tauscht besser

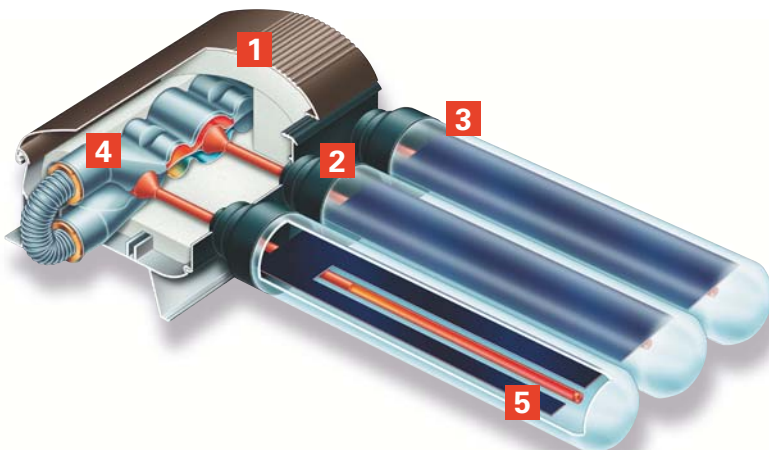
Die Kondensatoren sind vollständig umschlossen vom patentierten Doppelrohr-Wärmetauscher Duotec. Dieser nimmt die Wärme besonders gut auf und gibt sie an das vorbeiströmende Wärmeträgermedium ab.

Einfache Montage und Wartung

Bei der Montage lassen sich die Kollektoren durch die bewährten Edelstahl-Wellrohr-Steckverbinder schnell untereinander verbinden. Die einzelnen Röhren werden durch axiales Drehen exakt zur Sonne ausgerichtet. Die Anbindung der Röhren erfolgt trocken, also ohne direkten Kontakt zwischen Träger- und Solarmedium. Dadurch entsteht eine perfekte Anbindung der Röhren, die z. B. auch einen Austausch einzelner Röhren bei gefüllter Anlage erlaubt.

Hochwertige Materialien

Für Zuverlässigkeit, Betriebssicherheit und eine lange Nutzungsdauer auf hohem Niveau stehen hochwertige, korrosionsbeständige Materialien. Eingesetzt werden unter anderem Glas, Aluminium, Kupfer und Edelstahl.



Vitosol 300-T

- 1 Hochwirksame Wärmedämmung
- 2 „Trockene“ Anbindung, kein direkter Kontakt zwischen Träger- und Solarmedium
- 3 Hochwertiges, eisenarmes Glas
- 4 Duotec Doppelrohr-Wärmetauscher Heatpipe (Wärmerohr)
- 5 Hochselektiv beschichteter Absorber



Vitosol 300-T bietet universelle Einsatzmöglichkeiten auf dem Dach.



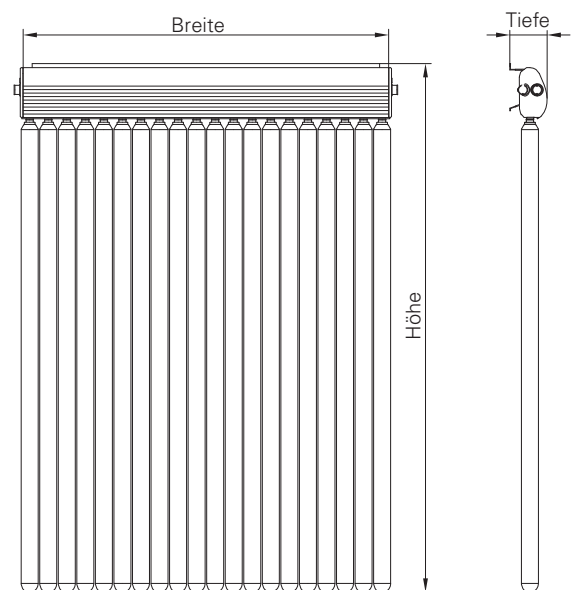
Beim Duotec Doppelrohr-Wärmetauscher sorgen vollständig umschlossene Kondensatoren für eine effiziente Wärmeübertragung.

Profitieren Sie von diesen Vorteilen

- Hocheffizienter Vakuum-Röhrenkollektor nach dem Heatpipe-Prinzip für hohe Betriebssicherheit
- Verschmutzungsunempfindliche, in die Vakuumröhre integrierte Absorberflächen mit hochselektiver Beschichtung
- Effiziente Wärmeübertragung durch vom Duotec Doppelrohr-Wärmetauscher vollständig umschlossene Kondensatoren
- Drehbare Röhren lassen sich optimal zur Sonne ausrichten und sorgen für höchste Energieausnutzung
- Trockene Anbindung, kein direkter Kontakt zwischen Träger- und Solarmedium, d. h. die einzelne Röhre kann bei gefüllter Anlage ausgetauscht werden.
- Hochwirksame Wärmedämmung des Sammlergehäuses minimiert Wärmeverluste
- Einfache Montage durch Viessmann Montage- und Verbindungssysteme

Technische Daten Vitosol 300-T

Typ		Vitosol 300-T Typ SP3A	Vitosol 300-T Typ SP3A
Ausführung	m ²	2	3
Bruttofläche	m ²	2,88	4,32
Absorberfläche	m ²	2,00	3,02
Aperturfläche	m ²	2,15	3,23
Abmessungen	Breite mm	1 420	2 129
	Höhe mm	2 040	2 040
	Tiefe mm	143	143
Gewicht	kg	58	87



Ihr Fachpartner: