

Montageanleitung für die Fachkraft

VIESSMANN

Vitola 200
Typ VB2A, 15 bis 63 kW
Öl-/Gas-Heizkessel



VITOLA 200



Sicherheitshinweise



Bitte befolgen Sie diese Sicherheitshinweise genau, um Gefahren und Schäden für Menschen und Sachwerte auszuschließen.

Erläuterung der Sicherheitshinweise



Achtung

Dieses Zeichen warnt vor Sach- und Umweltschäden.

Hinweis

Angaben mit dem Wort *Hinweis* enthalten Zusatzinformationen.

Zielgruppe

Diese Anleitung richtet sich ausschließlich an autorisierte Fachkräfte.

- Arbeiten an Gasinstallationen dürfen nur von Installateuren vorgenommen werden, die vom zuständigen Gasversorgungsunternehmen dazu berechtigt sind.
- Elektroarbeiten dürfen nur von Elektrofachkräften durchgeführt werden.

Vorschriften

Beachten Sie bei Arbeiten

- die gesetzlichen Vorschriften zur Unfallverhütung,
- die gesetzlichen Vorschriften zum Umweltschutz,
- die berufsgenossenschaftlichen Bestimmungen,
- die einschlägigen Sicherheitsbestimmungen der DIN, EN, DVGW, TRGI, TRF und VDE
- Ⓐ ÖNORM, EN, ÖVGW-TR Gas, ÖVGW-TRF und ÖVE
- ⒸH SEV, SUVA, SVGW, SVTI, SWKI und VKF.

Arbeiten an der Anlage

- Anlage spannungsfrei schalten und auf Spannungsfreiheit kontrollieren (z.B. an der separaten Sicherung oder einem Hauptschalter).
- Anlage gegen Wiedereinschalten sichern.
- Bei Brennstoff Gas den Gasabsperrhahn schließen und gegen unbeabsichtigtes Öffnen sichern.

Inhaltsverzeichnis

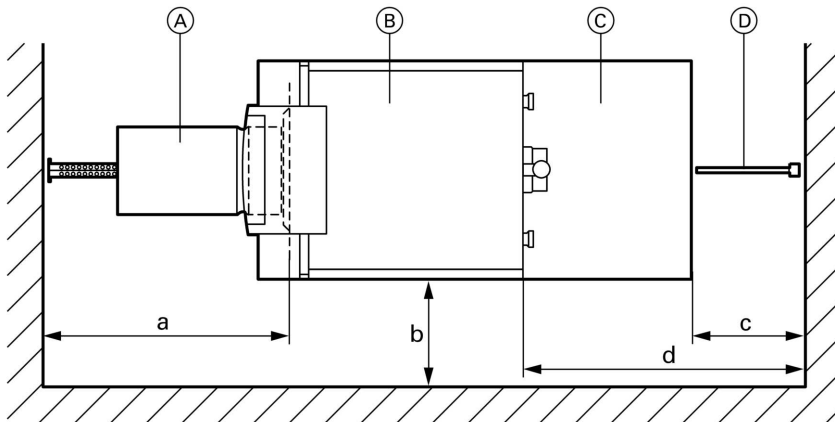
Montagevorbereitung

Abstandsmaße	4
--------------------	---

Montageablauf

Heizkessel aufstellen und ausrichten	5
Wärmedämmung anbauen	6
Abgasseitig anschließen	10
Heizwasserseitig anschließen.....	10
Sicherheitsanschlüsse erstellen	11
Elektrisch anschließen und Oberblech anbauen	11
Kesseltür und Brenner anbauen.....	13
Inbetriebnahme und Einregulierung	14

Abstandsmaße

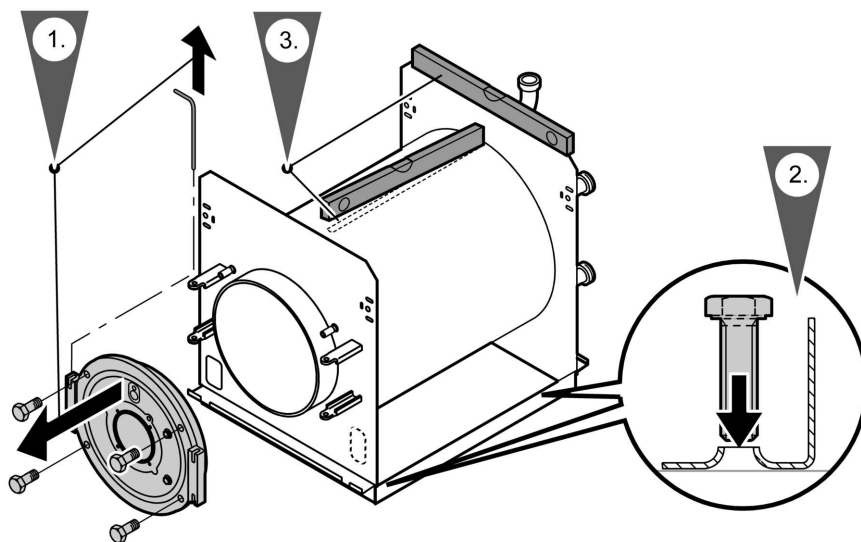


- Ⓐ Brennkammer
- Ⓑ Heizkessel
- Ⓒ Speicher-Wassererwärmer
- Ⓓ Tauchhülse (nur bei Vitocell, Typ EHA (350 l))

Nenn-Wärmeleistung	kW	15	18	22	27	33	40	50	63
a	mm	520	620	680	785	850	850	920	1090
b	mm	100	100	100	100	100	100	100	100
c	mm	—	—	—	450	450	450	450	—
d	Baulänge Vitoair beachten.								

Heizkessel aufstellen und ausrichten

Aufstellung ohne Speicher-Wassererwärmer



Heizkessel mit geringer Steigung nach hinten ausrichten.

Hinweis

Beutel mit Typenschild des Heizkessels, Fußschrauben und Riegel für Schauloch abnehmen und aufbewahren.

Das Typenschild wird auf das Seitenblech der Wärmedämmung geklebt, der Riegel an die Kesseltür angeschraubt.

Aufstellung auf Untergestell



Montageanleitung auf Verpackung Untergestell

Aufstellung auf Speicher-Wassererwärmer

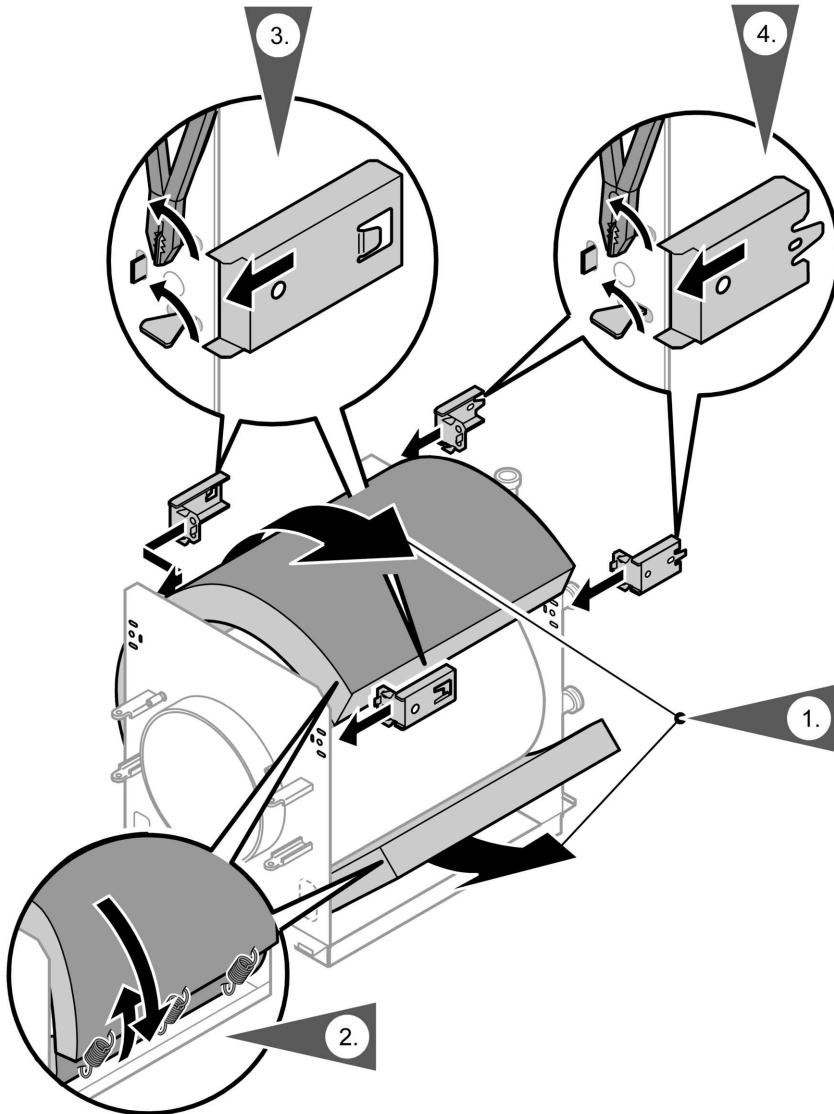


Montageanleitung Systemverbindung

Wärmedämmung anbauen

Hinweis

Alle erforderlichen Teile liegen im Karton der Wärmedämmung.



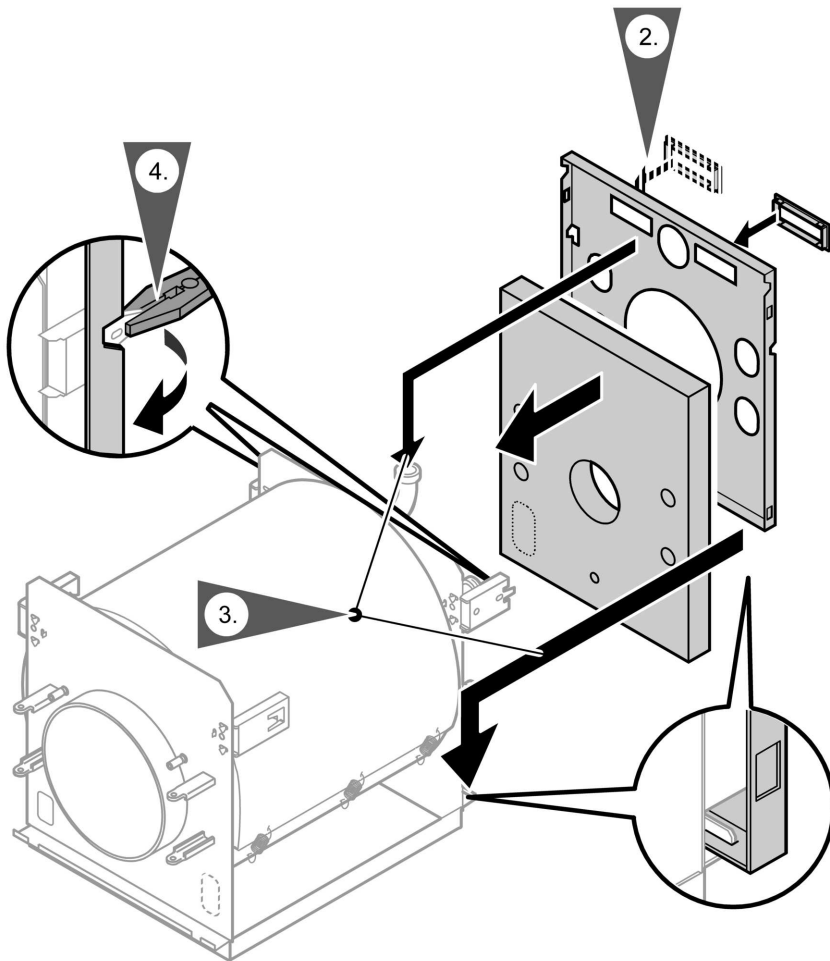
Wärmedämmung anbauen (Fortsetzung)

Hinweis

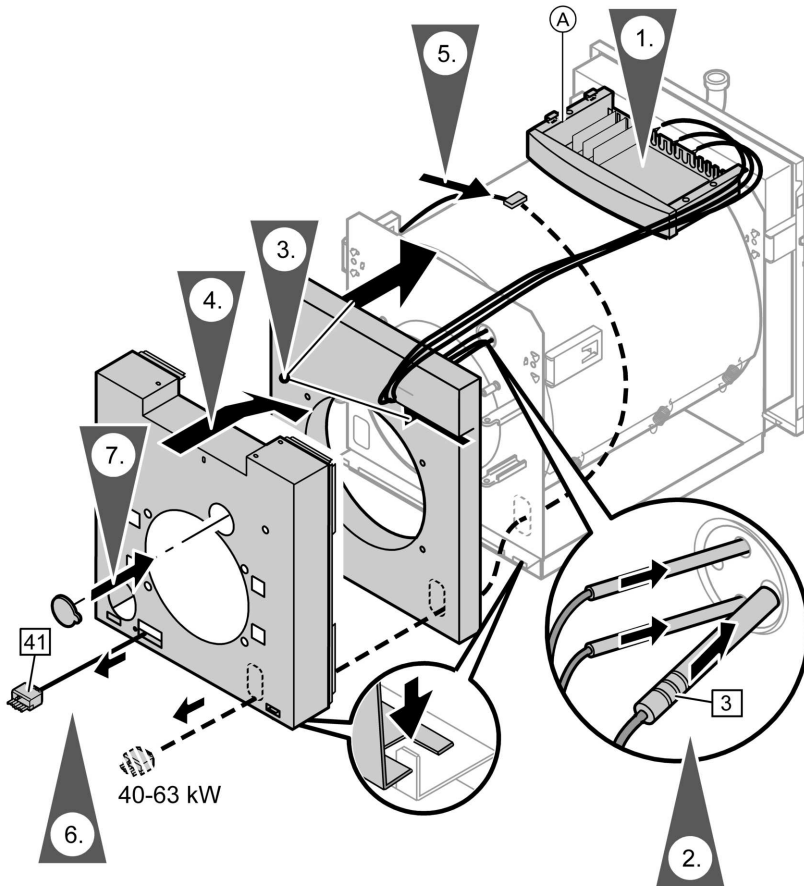
Bei raumluftunabhängigem Betrieb:
Zuluftleitung (Zubehör nur bis 33 kW)
vor Anbau der Wärmedämm-Bleche
montieren.



Montageanleitung Zubehör für
raumluftunabhängigen Betrieb



Wärmedämmung anbauen (Fortsetzung)



Ⓐ Regelungsunterteil

3 Kesseltemperatursensor
41 Brennerleitung

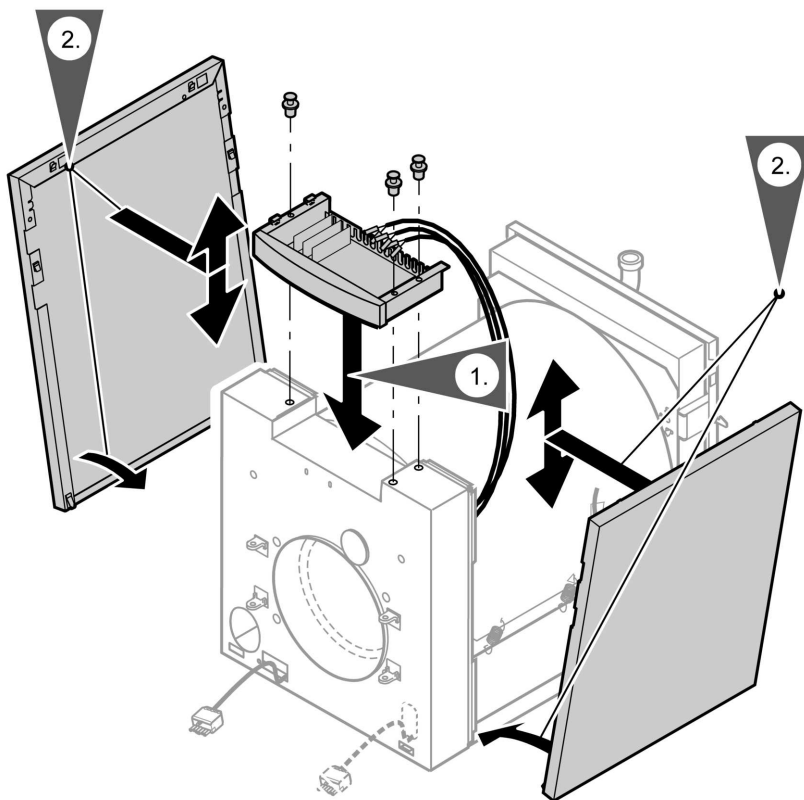
Hinweis

Kesseltemperatursensor **3** liegt in der Verpackung der Regelung.
Brennerleitung **41** liegt in der Verpackung der Wärmedämmung.


Fühler und Kesseltemperatursensor **3** so weit wie möglich in Tauchhülse schieben.

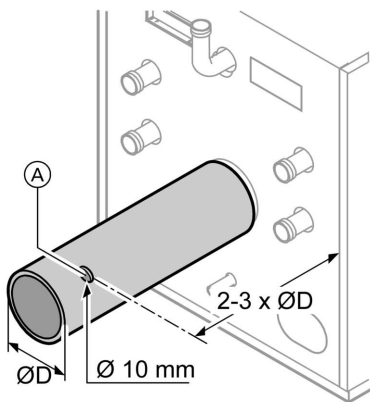
Wärmedämmung anbauen (Fortsetzung)

- !** **Achtung**
Beschädigungen der Kapillaren führen zu Funktionsstörungen der Fühler.
Kapillaren nicht knicken.



Abgasseitig anschließen

 Montageanleitung Vitoair




1. Abgasstutzen auf kürzestem Weg und leicht steigend mit dem Schornstein verbinden.

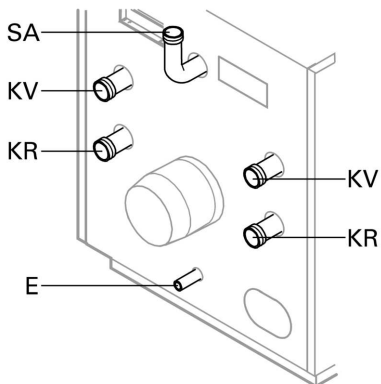
Abgasrohr (lichte Weite)
 15 bis 33 kW \varnothing 130 mm
 40 bis 63 kW \varnothing 150 mm

2. Messöffnung (A) erstellen.
3. Abgasrohr eindichten und wärmedämmen.

Hinweis
 Anschluss-Stellen müssen gasdicht sein.

Heizwasserseitig anschließen

 Montageanleitung Divicon Heizkreis-Verteilung



E Entleerung und Membran-Ausdehnungsgefäß R $\frac{3}{4}$
 KR Kesselrücklauf G $1\frac{1}{2}$

KV Kesselvorlauf G $1\frac{1}{2}$
 SA Sicherheitsanschluss (Sicherheitsventil und Entlüftung) G $1\frac{1}{2}$

Sicherheitsanschlüsse erstellen



Montageanleitung Kleinverteiler

Sicherheitsleitungen installieren.

Mindestquerschnitte

■ Eintrittsanschluss Sicherheitsventil

15 bis 40 kW: DN 15 (R ½)

50 bis 63 kW: DN 20 (R ¾)

■ Ausblaseleitung Sicherheitsventil

15 bis 40 kW: DN 20 (R ¾)

50 bis 63 kW: DN 25 (R 1)

■ Leitung zum Ausdehnungsgefäß

15 bis 18 kW: DN 15 (R ½)

22 bis 63 kW: DN 20 (R ¾)

Zul. Betriebsdruck: 3 bar

Prüfdruck: 4 bar

Wassermangelsicherung

Durch Prüfungen ist nachgewiesen, dass auf die nach EN 12828 geforderte Wassermangelsicherung verzichtet werden kann.

Hinweis

Die Heizkessel sind mit einem Sicherheitsventil auszurüsten, das bauteilgeprüft der TRD 721 entsprechend und je nach ausgeführter Anlage gekennzeichnet sein muss.

Elektrisch anschließen und Oberblech anbauen

Anschlüsse an das Regelungsunterteil



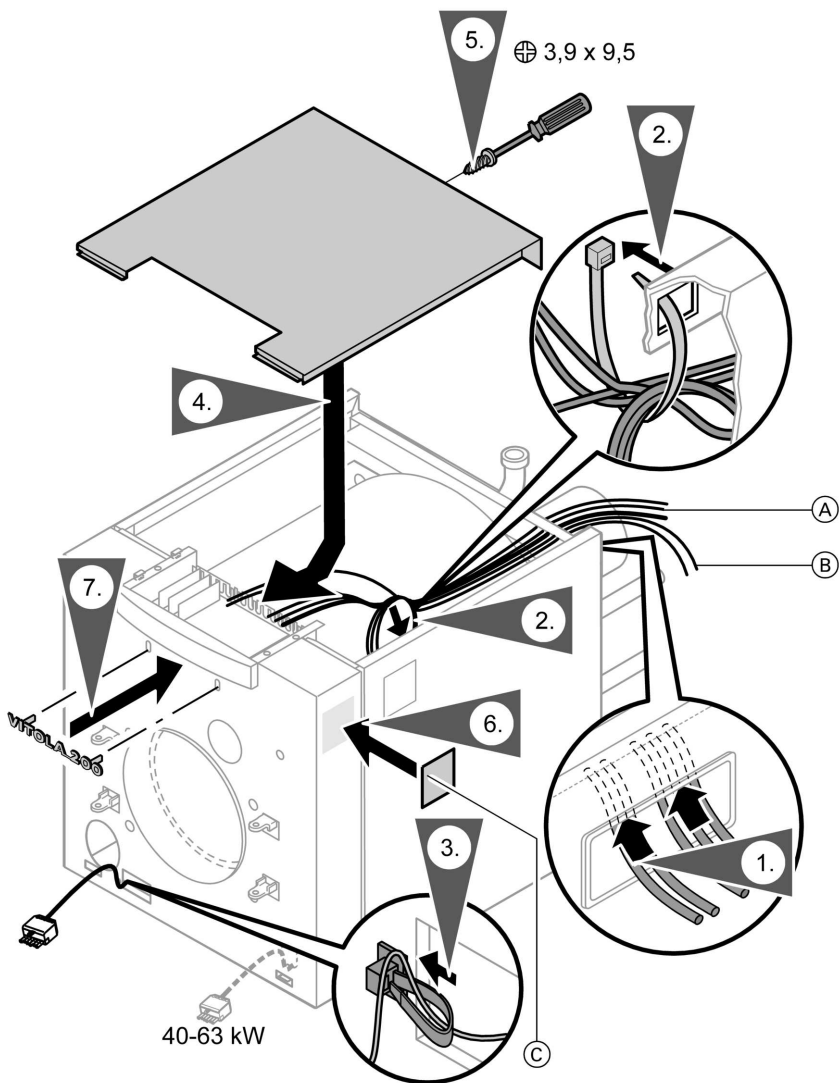
Montageanleitung Kesselkreisregelung

Hinweis

Die Netzleitung liegt in der Verpackung der Regelung.

230 V-Leitungen (A) und Kleinspannungsleitungen (B) getrennt verlegen.

Elektrisch anschließen und Oberblech anbauen (Fortsetzung)

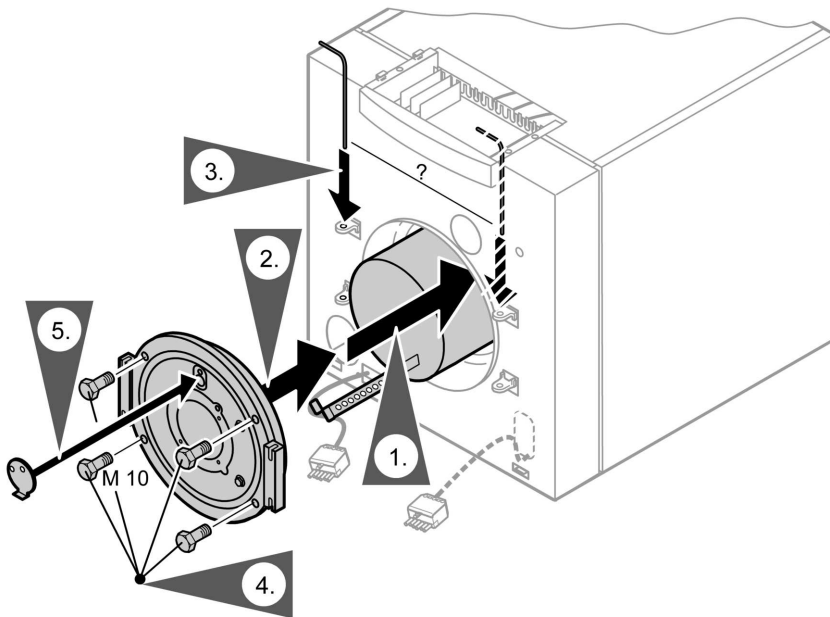


Ⓐ 230 V-Leitungen

Ⓑ Kleinspannungsleitungen

Ⓒ Typenschild

Kesseltür und Brenner anbauen



Brennkammer bis zum Anschlag einschieben (Haltebügel nach unten).

Brenner anbauen und einregulieren



Separate Unterlagen des Brenners

Hinweis

Falls kein Viessmann Öl-Gebläse-brenner angebaut wird:

Der Lochkreis der Brennerbefestigungslöcher (M 8) und die Brennerrohr-Durchführungsöffnung entsprechen der EN 226.

Inbetriebnahme und Einregulierung



Serviceanleitung zu Heizkessel, Brenner und Kesselkreisregelung

Brennereinstellung

Öl- bzw. Gasdurchsatz des Brenners auf die Nenn-Wärmeleistung des Heizkessels einstellen.

Viessmann Werke GmbH&Co KG
D-35107 Allendorf
Telefon:06452 70-0
Telefax:06452 70-2780
www.viessmann.de

5851 682 Technische Änderungen vorbehalten!



Gedruckt auf umweltfreundlichem,
chlorfrei gebleichtem Papier