

# Serviceanleitung für die Fachkraft

**VIESMANN**

## **Vitocell-B 300**

### **Typ EVB**

Speicher-Wassererwärmer, 300 und 500 Liter

## **Vitocell-V 300**

### **Typ EVI**

Speicher-Wassererwärmer, 200 bis 500 Liter



# **VITOCCELL-B 300** **VITOCCELL-V 300**



## Sicherheitshinweise



Bitte befolgen Sie diese Sicherheitshinweise genau, um Gefahren und Schäden für Menschen und Sachwerte auszuschließen.

### Erläuterung der Sicherheitshinweise



#### **Gefahr**

Dieses Zeichen warnt vor Personenschäden.



#### **Achtung**

Dieses Zeichen warnt vor Sach- und Umweltschäden.

### Hinweis

Angaben mit dem Wort Hinweis enthalten Zusatzinformationen.

### Zielgruppe

Diese Anleitung richtet sich ausschließlich an autorisierte Fachkräfte.

- Arbeiten an Gasinstallationen dürfen nur von Installateuren vorgenommen werden, die vom zuständigen Gasversorgungsunternehmen dazu berechtigt sind.
- Elektroarbeiten dürfen nur von Elektrofachkräften durchgeführt werden.
- Die erstmalige Inbetriebnahme hat durch den Ersteller der Anlage oder einen von ihm benannten Fachkundigen zu erfolgen.

### Vorschriften

Beachten Sie bei Arbeiten

- die gesetzlichen Vorschriften zur Unfallverhütung,
- die gesetzlichen Vorschriften zum Umweltschutz,

- die berufsgenossenschaftlichen Bestimmungen.
- die einschlägigen Sicherheitsbestimmungen der DIN, EN, DVGW, TRGI, TRF und VDE
  - Ⓐ ÖNORM, EN, ÖVGW-TR Gas, ÖVGW-TRF und ÖVE
  - ⒸH SEV, SUVA, SVGW, SVTI, SWKI und VKF

### Verhalten bei Gasgeruch



#### **Gefahr**

Austretendes Gas kann zu Explosionen führen, die schwerste Verletzungen zur Folge haben.

- Nicht rauchen! Offenes Feuer und Funkenbildung verhindern. Niemals Schalter von Licht und Elektrogeräten betätigen.
- Gasabsperrrahn schließen.
- Fenster und Türen öffnen.
- Personen aus der Gefahrenzone entfernen.
- Gas- und Elektroversorgungsunternehmen von außerhalb des Gebäudes benachrichtigen.
- Stromversorgung zum Gebäude von sicherer Stelle (außerhalb des Gebäudes) unterbrechen lassen.

## Sicherheitshinweise (Fortsetzung)

### Verhalten bei Abgasgeruch



#### Gefahr

Abgase können zu lebensbedrohenden Vergiftungen führen.

- Heizungsanlage außer Betrieb nehmen.
- Aufstellort belüften.
- Türen in Wohnräumen schließen.

### Arbeiten an der Anlage

- Bei Brennstoff Gas den Gasabsperrhahn schließen und gegen unbeabsichtigtes Öffnen sichern.
- Anlage spannungsfrei schalten (z.B. an der separaten Sicherung oder einem Hauptschalter) und auf Spannungsfreiheit kontrollieren.
- Anlage gegen Wiedereinschalten sichern.



#### Achtung

Durch elektrostatische Entladung können elektronische Baugruppen beschädigt werden.

Vor den Arbeiten geerdete Objekte, z.B. Heizungs- oder Wasserrohre berühren, um die statische Aufladung abzuleiten.

### Instandsetzungsarbeiten



#### Achtung

Die Instandsetzung von Bauteilen mit sicherheitstechnischer Funktion gefährdet den sicheren Betrieb der Anlage. Defekte Bauteile müssen durch Viessmann Originalteile ersetzt werden.

### Zusatzkomponenten, Ersatz- und Verschleißteile



#### Achtung

Ersatz- und Verschleißteile, die nicht mit der Anlage geprüft wurden, können die Funktion beeinträchtigen. Der Einbau nicht zugelassener Komponenten sowie nicht genehmigte Änderungen und Umbauten können die Sicherheit beeinträchtigen und die Gewährleistung einschränken. Bei Austausch ausschließlich Viessmann Originalteile oder von Viessmann freigegebene Ersatzteile verwenden.

## Inhaltsverzeichnis

### Inhaltsverzeichnis

<b>Erstinbetriebnahme, Inspektion, Wartung</b>	
Arbeitsschritte - Erstinbetriebnahme, Inspektion und Wartung .....	5
Weitere Angaben zu den Arbeitsschritten .....	6
<b>Einzelteilliste Vitocell-B 300 (300 Liter).....</b>	<b>10</b>
<b>Einzelteilliste Vitocell-B 300 (500 Liter).....</b>	<b>11</b>
<b>Einzelteilliste Vitocell-V 300 (200 und 300 Liter) .....</b>	<b>13</b>
<b>Einzelteilliste Vitocell-V 300 (500 Liter).....</b>	<b>15</b>
<b>Protokolle.....</b>	<b>18</b>
<b>Produktkennwerte .....</b>	<b>19</b>
<b>Zubehör</b>	
Technische Daten Zubehör .....	20
<b>Bescheinigungen</b>	
Konformitätserklärung .....	22

## Arbeitsschritte - Erstinbetriebnahme, Inspektion und Wartung

Weitergehende Hinweise zu den Arbeitsschritten siehe jeweils angegebene Seite

	Seite
Arbeitsschritte für die Erstinbetriebnahme	
Arbeitsschritte für die Inspektion	
Arbeitsschritte für die Wartung	
<b>1. Speicher-Wassererwärmer füllen</b> .....	6
<b>2. Inspektion und Wartung</b> .....	6
<b>3. Anlage außer Betrieb nehmen</b>	
<b>4. Tauchhülsen auf Dichtheit prüfen</b>	
<b>5. Sicherheitsventile auf Funktion prüfen</b>	
<b>6. Speicher-Wassererwärmer innen reinigen</b> .....	7
<b>7. Speicher-Wassererwärmer wieder in Betrieb nehmen</b> .....	9
<b>8. Wasserseitige Anschlüsse und Tauchhülsen auf Dichtheit prüfen</b>	

Erstinbetriebnahme, Inspektion, Wartung

## Weitere Angaben zu den Arbeitsschritten

### Speicher-Wassererwärmer füllen

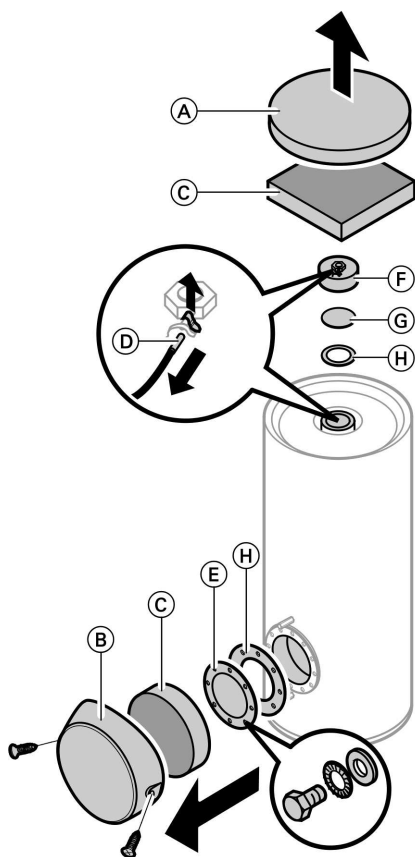
1. Speicher-Wassererwärmer trinkwasserseitig füllen.  
  
**Hinweis**  
*Wenn der Speicher-Wassererwärmer unter Druck steht, Flanschdeckel mit einem Drehmoment von 40 Nm nachziehen.  
Ein Nachziehen der Speicherverschlusskappe ist **nicht** erforderlich.*
2. Heiz- und trinkwasserseitige Verschraubungen auf Dichtheit prüfen, falls erforderlich, nachziehen.
3. Tauchhülsen auf Dichtheit prüfen, falls erforderlich nachziehen.
4. Sicherheitsventile nach den Angaben des Herstellers auf Funktion prüfen.

### Inspektion und Wartung

Gemäß DIN 1988 sind Besichtigung und (falls erforderlich) Reinigung spätestens zwei Jahre nach Inbetriebnahme und danach bei Bedarf durchzuführen.

## Weitere Angaben zu den Arbeitsschritten (Fortsetzung)

### Speicher-Wassererwärmer innen reinigen



1. Speicher-Wassererwärmer trinkwasserseitig entleeren.
2. Oberblech (A) bzw. Haube (B), Wärmedämm-Matten (C) und Thermometerfühler (D) abbauen.
3. Flanschdeckel (E) bzw. Speicher-verschlusskappe (F) mit Edelstahl-Ronde (G) und Dichtungen (H) abbauen.
4. Speicher-Wassererwärmer vom Rohrsystem trennen, damit keine Reinigungsmittel und Verunreinigungen in das Rohrsystem gelangen können.
5. Lose anhaftende Ablagerungen mit einem Hochdruckreiniger entfernen.

**!** **Achtung**  
Spitze und scharfkantige Reinigungsgeräte führen zu Schäden an der Speicherinnenwand.  
Zur Innenreinigung nur Reinigungsgeräte aus Kunststoff benutzen.



## Weitere Angaben zu den Arbeitsschritten (Fortsetzung)

6. Fest anhaftende Beläge, die nicht mit dem Hochdruckreiniger zu beseitigen sind, mit einem chemischen Reinigungsmittel entfernen.



### **Achtung**

Salzsäurehaltige Reinigungsmittel greifen das Material des Speicher-Wassererwärmers an. Solche Reinigungsmittel nicht verwenden.



### **Gefahr**

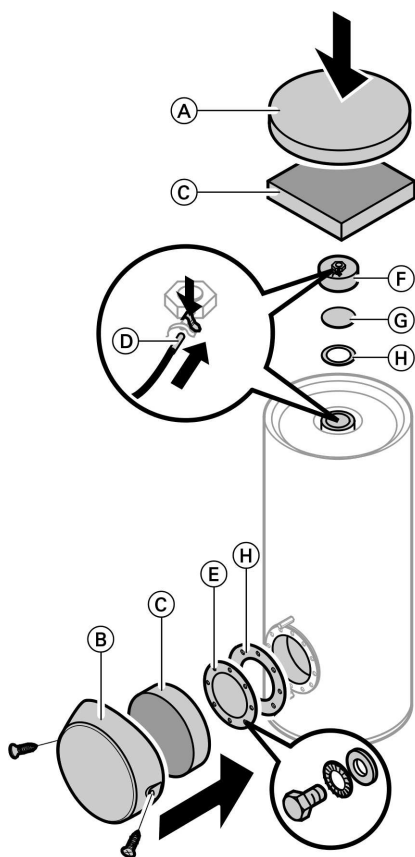
Reinigungsmittelrückstände können **Vergiftungen** verursachen.

Angaben des Reinigungsmittelherstellers beachten.

7. Reinigungsmittel **vollständig** ablassen.
8. Speicher-Wassererwärmer nach der Reinigung **gründlich** spülen.

## Weitere Angaben zu den Arbeitsschritten (Fortsetzung)

### Speicher-Wassererwärmer wieder in Betrieb nehmen



1. Speicher-Wassererwärmer wieder an das Rohrnetz anschließen.
2. Neue Dichtungen (H) am Flanschdeckel (E) bzw. an der Speichererschlusskappe (F) einlegen.
3. Flanschdeckel (E) bzw. Speichererschlusskappe (F) mit Edelstahl-Ronde (G) anbauen und mit dem erforderlichen Drehmoment anziehen.
  - Speichererschlusskappe: 160 Nm
  - Flanschdeckel: 40 Nm
4. Speicher-Wassererwärmer trinkwasserseitig füllen.
5. Wenn der Speicher-Wassererwärmer unter Druck steht, Schrauben am Flanschdeckel (E) mit einem Drehmoment von 40 Nm nachziehen.
6. Thermometerfühler (D), Wärmedämm-Matten (C) und Haube (B) bzw. Oberblech (A) anbauen.

## Einzelteilliste Vitocell-B 300 (300 Liter)

### **Hinweise für Ersatzbestellungen!**

*Best.-Nr. und Herst.-Nr. (siehe Typenschild) sowie die Positionsnummer des Einzelteiles (aus dieser Einzelteilliste) angeben.*

*Handelsübliche Teile sind im örtlichen Fachhandel erhältlich.*

001 Oberblech  
002 Wärmedämm-Matte oben  
003 Haube  
004 Wärmedämm-Matte Haube  
005 Klammer für Fühlerbefestigung  
006 Speicherverschlusskappe (mit Pos. 007 und 008)  
007 Edelstahl-Ronde (mit Pos. 008)  
008 Dichtung  
009 Sensorbefestigung  
010 Tauchhülse (mit Pos. 009)  
011 Wärmedämmung Tauchhülse  
012 Reduziermuffe  
013 Stellfuß

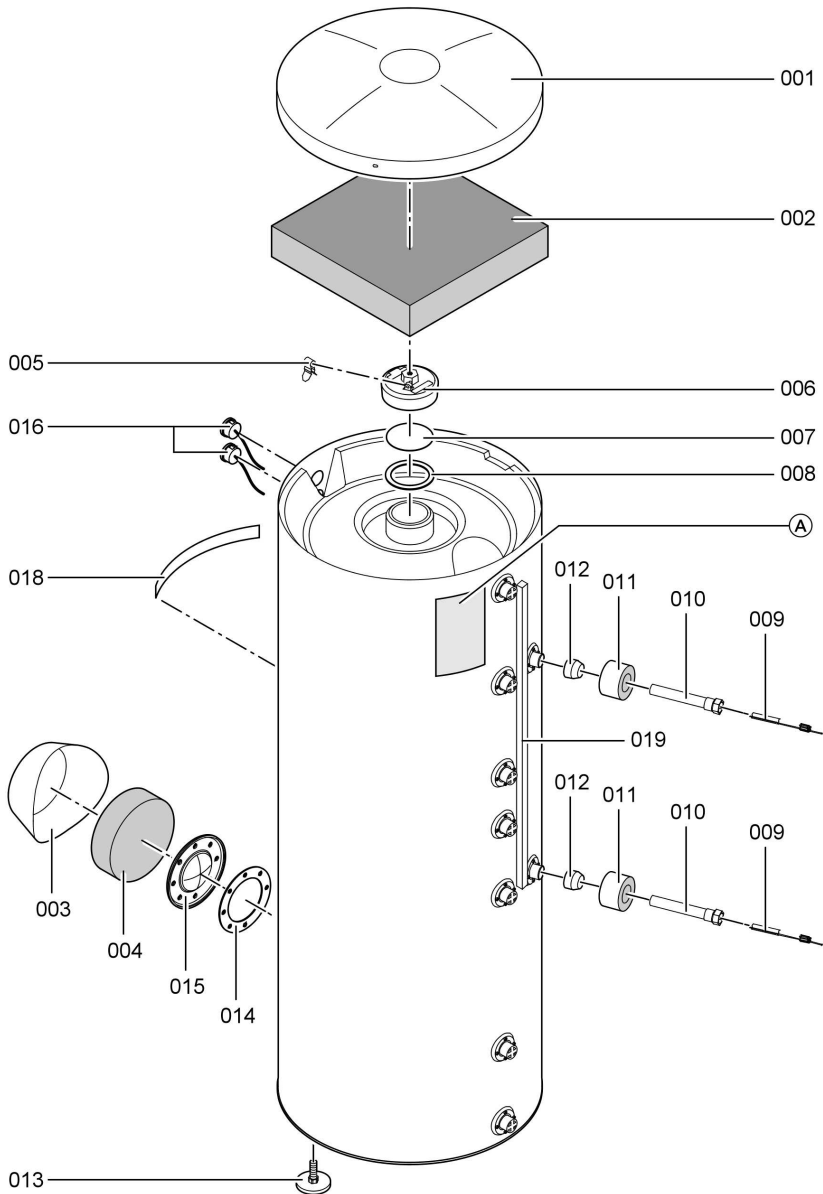
014 Dichtung  
015 Blindflansch (mit Pos. 014)  
016 Thermometer  
018 Schriftzug Vitocell 300  
019 Leitungskanal

### **Einzelteile ohne Abbildung**

020 Montageanleitung  
022 Serviceanleitung  
023 Sprühdosenlack, vitosilber  
024 Lackstift, vitosilber

Ⓐ Typenschild

**Einzelteilliste Vitocell-B 300 (300 Liter)** (Fortsetzung)



5681 509

## Einzelteilliste Vitocell-B 300 (500 Liter)

### **Hinweise für Ersatzbestellungen!**

*Best.-Nr. und Herst.-Nr. (siehe Typenschild) sowie die Positionsnummer des Einzelteiles (aus dieser Einzelteilliste) angeben.*

*Handelsübliche Teile sind im örtlichen Fachhandel erhältlich.*

- 001 Deckel
- 002 Wärmedämm-Matte oben II
- 003 Wärmedämm-Matte unten
- 004 Haube mit Wärmedämmung
- 005 Wärmedämm-Mantel
- 006 Stellfuß
- 007 Klammer für Fühlerbefestigung
- 008 Speicherverschlusskappe (mit Pos. 009 und 010)
- 009 Edelstahl-Ronde (mit Pos. 10)
- 010 Dichtung
- 011 Sensorbefestigung
- 012 Tauchhülse (mit Pos. 011)
- 013 Reduziermuffe
- 014 Stellfuß

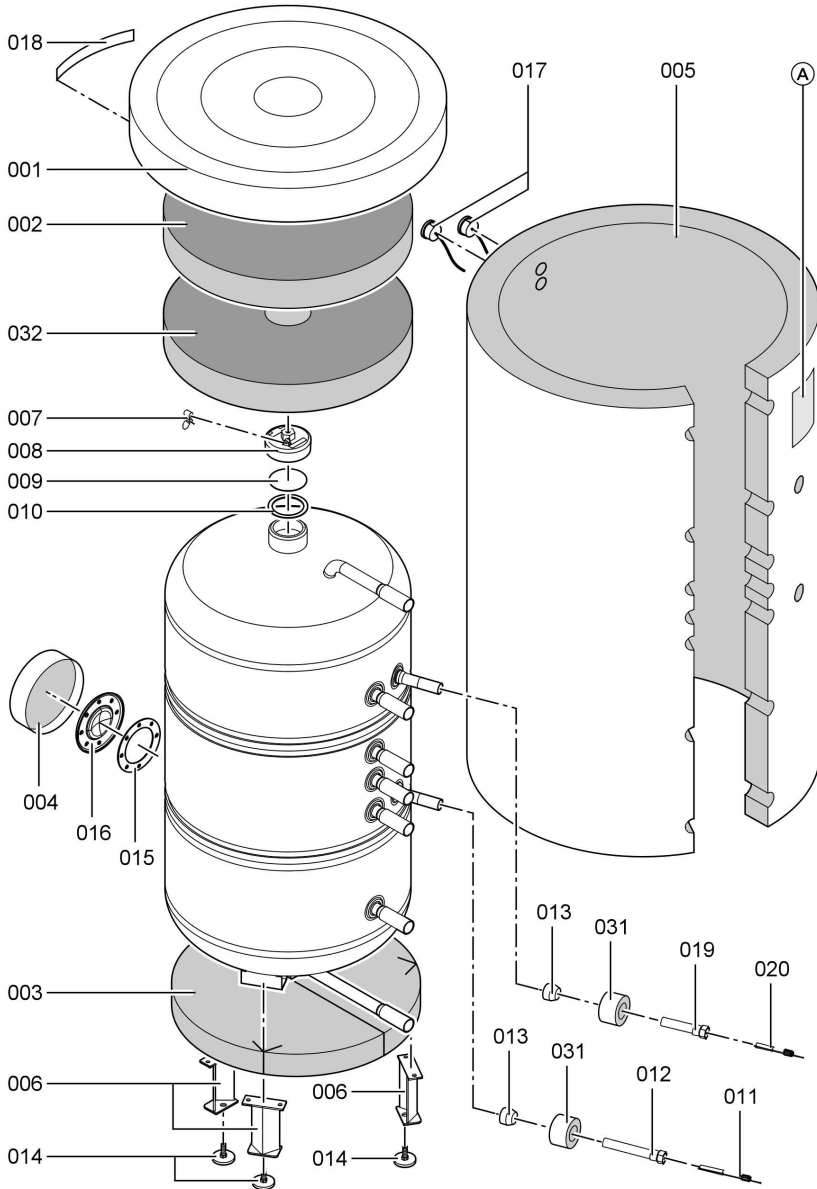
- 015 Dichtung
- 016 Blindflansch (mit Pos. 015)
- 017 Thermometer
- 018 Schriftzug Viessmann
- 019 Tauchhülse (mit Pos. 020)
- 020 Sensorbefestigung
- 031 Wärmedämmung Tauchhülse
- 032 Wärmedämm-Matte oben I

### **Einzelteile ohne Abbildung**

- 021 Montageanleitung
- 022 Serviceanleitung

Ⓐ Typenschild

**Einzelteilliste Vitocell-B 300 (500 Liter)** (Fortsetzung)



5681 509

## Einzelteilliste Vitocell-V 300 (200 und 300 Liter)

### **Hinweise für Ersatzbestellungen!**

*Best.-Nr. und Herst.-Nr. (siehe Typenschild) sowie die Positionsnummer des Einzelteiles (aus dieser Einzelteilliste) angeben.*

*Handelsübliche Teile sind im örtlichen Fachhandel erhältlich.*

001 Oberblech  
002 Wärmedämm-Matte oben  
003 Haube  
004 Wärmedämm-Matte Haube  
005 Klammer für Fühlerbefestigung  
006 Speicherverschlusskappe (mit  
Pos. 007 und 008)  
007 Edelstahl-Ronde (mit Pos. 008)  
008 Dichtung  
009 Sensorbefestigung  
010 Tauchhülse (mit Pos. 009)  
011 Wärmedämmung Tauchhülse  
012 Reduziermuffe  
013 Stellfuß

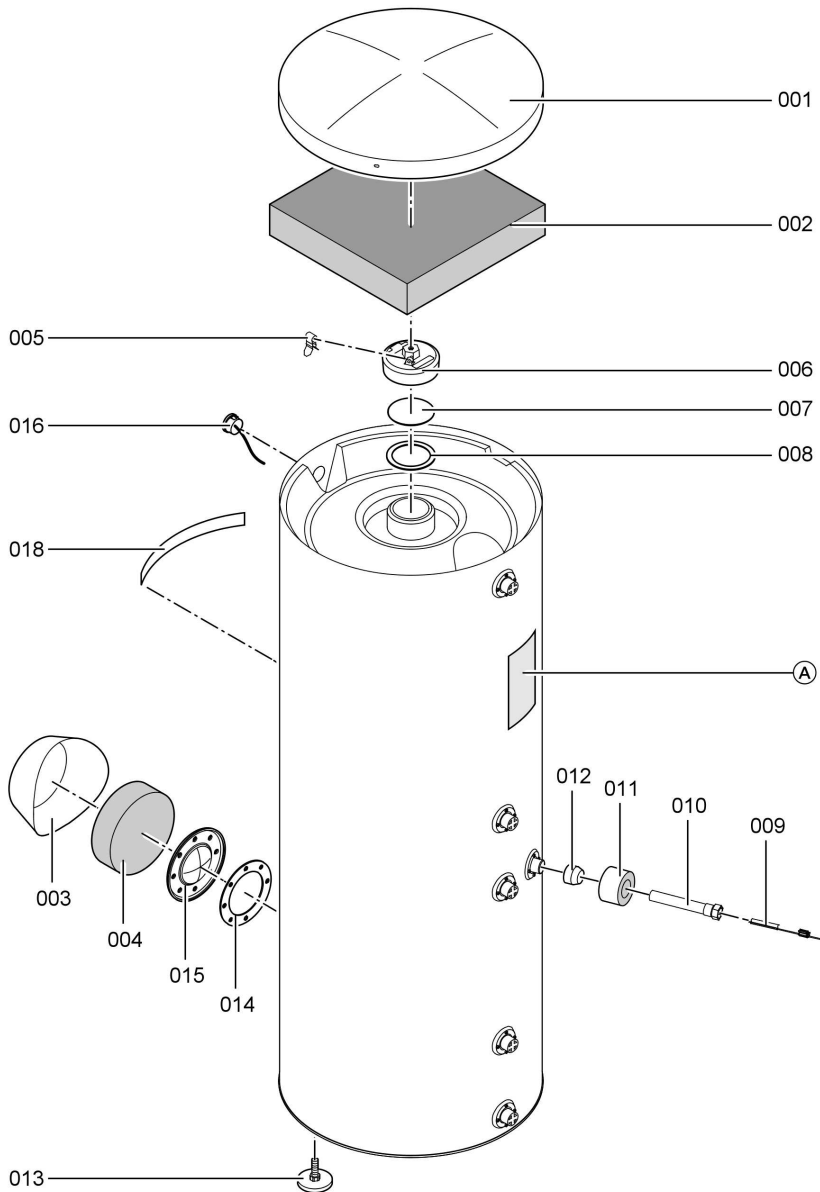
014 Dichtung  
015 Blindflansch (mit Pos. 014)  
016 Thermometer  
018 Schriftzug Vitocell 300

### **Einzelteile ohne Abbildung**

020 Montageanleitung  
022 Serviceanleitung  
023 Sprühdosenlack, vitosilber  
024 Lackstift, vitosilber

Ⓐ Typenschild

**Einzelteilliste Vitocell-V 300 (200 und 300 Liter) (Fortsetzung)**



## Einzelteilliste Vitocell-V 300 (500 Liter)

### **Hinweise für Ersatzbestellungen!**

*Best.-Nr. und Herst.-Nr. (siehe Typenschild) sowie die Positionsnummer des Einzelteiles (aus dieser Einzelteilliste) angeben.*

*Handelsübliche Teile sind im örtlichen Fachhandel erhältlich.*

- 001 Deckel
- 002 Wärmedämm-Matte oben II
- 003 Wärmedämm-Matte unten
- 004 Haube mit Wärmedämmung
- 005 Wärmedämm-Mantel
- 006 Stellfuß
- 007 Klammer für Fühlerbefestigung
- 008 Speicherverschlusskappe (mit Pos. 009 und 010)
- 009 Edelstahl-Ronde (mit Pos. 10)
- 010 Dichtung
- 011 Sensorbefestigung
- 012 Tauchhülse (mit Pos. 011)
- 013 Reduziermuffe
- 014 Stellfuß

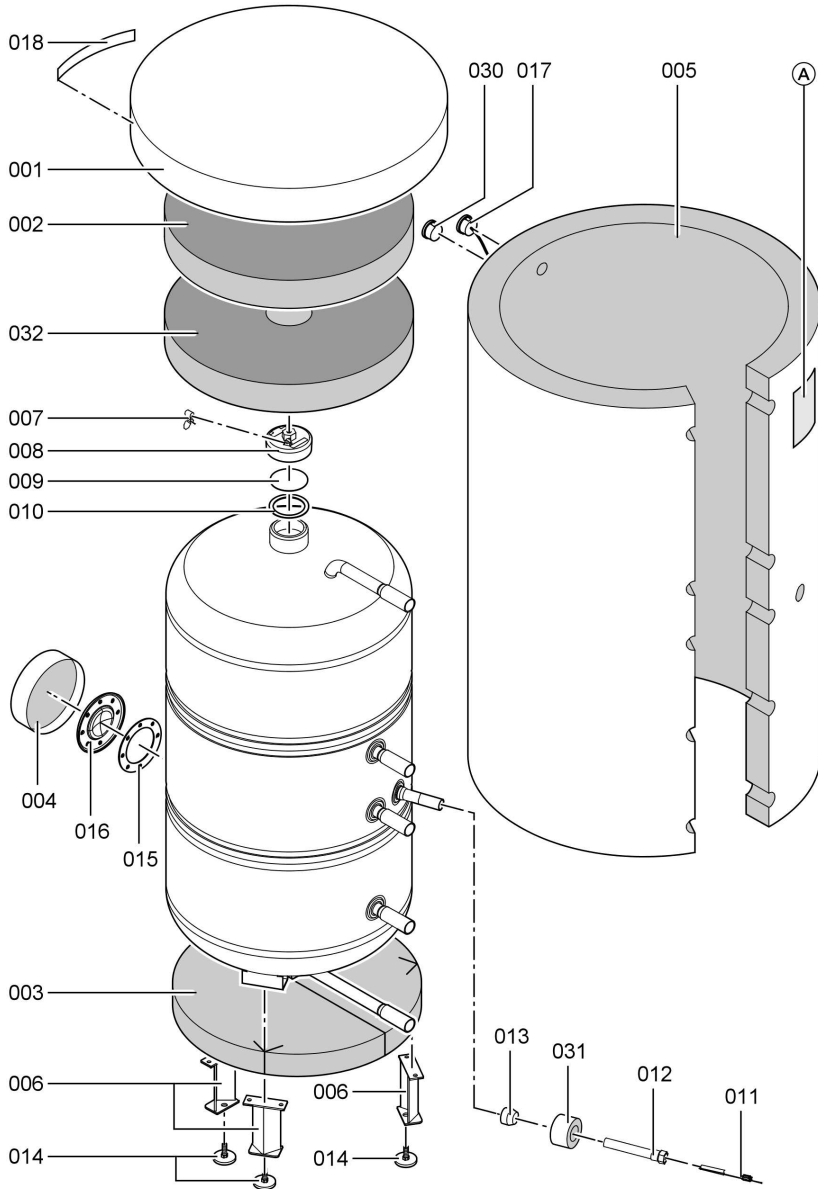
- 015 Dichtung
- 016 Blindflansch (mit Pos. 015)
- 017 Thermometer
- 018 Schriftzug Viessmann
- 030 Abdeckung Thermometer
- 031 Wärmedämmung Tauchhülse
- 032 Wärmedämm-Matte oben I

### **Einzelteile ohne Abbildung**

- 021 Montageanleitung
- 022 Serviceanleitung

Ⓐ Typenschild

**Einzelteilliste Vitocell-V 300 (500 Liter)** (Fortsetzung)



Protokolle

**Protokolle**

	<b>Erstinbetriebnahme</b>	<b>Wartung/Service</b>	<b>Wartung/Service</b>
am:			
durch:			

	<b>Wartung/Service</b>	<b>Wartung/Service</b>	<b>Wartung/Service</b>
am:			
durch:			

	<b>Wartung/Service</b>	<b>Wartung/Service</b>	<b>Wartung/Service</b>
am:			
durch:			

	<b>Wartung/Service</b>	<b>Wartung/Service</b>	<b>Wartung/Service</b>
am:			
durch:			

	<b>Wartung/Service</b>	<b>Wartung/Service</b>	<b>Wartung/Service</b>
am:			
durch:			

### Produktkennwerte

#### Vitocell-B 300

<b>Speicherinhalt</b>	<b>l</b>	<b>300</b>	<b>500</b>
<b>DIN-Registernummer</b>		0100/03-10MC	
<b>Bereitschafts-Wärmeaufwand</b>	kWh/24 h	1,17* <sup>1</sup>	1,37* <sup>1</sup>
q <sub>B,s</sub> bei 45 K Temperaturdifferenz			

#### Vitocell-V 300

<b>Speicherinhalt</b>	<b>l</b>	<b>200</b>	<b>300</b>	<b>500</b>
<b>DIN-Registernummer</b>		0071/2001-10MC/E		
<b>Bereitschafts-Wärmeaufwand</b>	kWh/24 h	1,6	2,0	3,0
q <sub>B,s</sub> bei 45 K Temperaturdifferenz				

## Technische Daten Zubehör

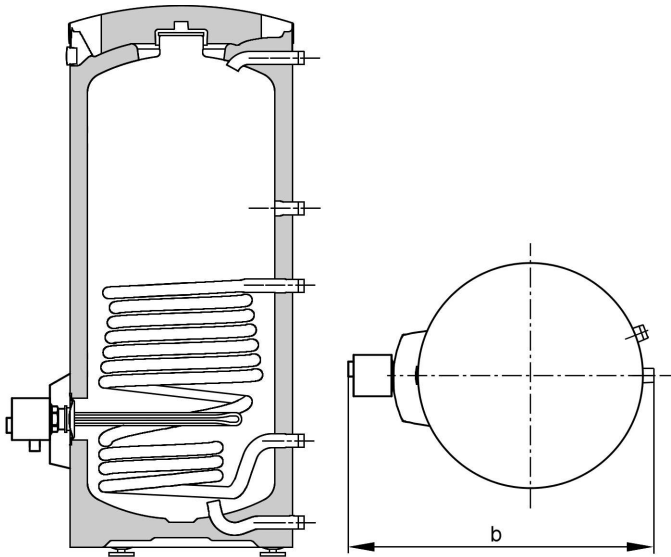
### Elektro-Heizeinsatz-EHO

Nur einsetzbar bei weichem bis mittelhartem Wasser bis 14° dH (Härtestufe 2).

Nennleistung bei Normalbetrieb/ Schnellaufheizung				kW	2	4	6
Stromart und Nennspannung				3/N/ 400 V/50 Hz			
Nennstrom				A	8,7		
<b>Aufheizzeit von 10 auf 60 °C</b>							
Vitocell-V 300,	Typ EVI	200 l	h	4,9	2,4	1,6	
	Typ EVI	300 l	h	7,3	3,6	2,4	
	Typ EVI	500 l	h	11,4	5,7	3,8	
Vitocell-B 300,	Typ EVB	300 l	h	7,1	3,6	2,4	
	Typ EVB	500 l	h	11,0	5,5	3,7	
<b>Mit Elektro-Heizeinsatz aufheizbarer Inhalt</b>							
Vitocell-V 300,	Typ EVI	200 l	l		162		
	Typ EVI	300 l	l		256		
	Typ EVI	500 l	l		390		
Vitocell-B 300,	Typ EVB	300 l	l		245		
	Typ EVB	500 l	l		379		

Speicherinhalt		l	200	300	500
<b>Gesamtbreite mit Elektro-Heizeinsatz</b>					
b (Vitocell-B 300)	mm	—	864	1114	
b (Vitocell-V 300)	mm	841	887	1137	

**Technische Daten Zubehör** (Fortsetzung)



Darstellung: Vitocell-V 300

Bescheinigungen

## Konformitätserklärung

Wir, die Viessmann Werke GmbH & Co KG, D-35107 Allendorf, erklären in alleiniger Verantwortung, dass die Produkte **Vitocell-B 300 und Vitocell-V 300** mit den folgenden Normen übereinstimmen:

DIN 4753  
AD-Merkblätter

Gemäß den Bestimmungen der folgenden Richtlinie wird dieses Produkt mit **CE-0036** gekennzeichnet:

73/23/EWG  
89/336/EWG  
97/23/EG

Angaben gemäß Druckgeräte richtlinie (97/23/EG):

- Beheiztes Druckgerät (nicht überhitzungsgefährdet)
- Kategorie I und II gemäß Anhang II, Diagramm 2
- Module B und C 1 gemäß Anhang III
- Werkstoffe nach AD-Regelwerk gemäß Einzelgutachten und Anhang I, 4.2, b)
- Korrosionszuschlag gemäß Anhang I, 2.2 und AD-Regelwerk

Das Druckgerät wurde ohne Ausrüstung (Sicherheitseinrichtung) geprüft. Es muss vor der Aufstellung und der ersten Inbetriebnahme gemäß den nationalen Vorschriften ausgerüstet werden.

Bei der gemäß EnEV erforderlichen energetischen Bewertung von heiz- und raumluftechnischen Anlagen nach DIN V 4701-10 können bei der Bestimmung von Anlagenwerten für die Produkte **Vitocell-B 300 und Vitocell-V 300** die bei der EG-Baumusterprüfung nach Wirkungsgradrichtlinie ermittelten Produktkennwerte verwendet werden (siehe Tabelle auf Seite 19).

Allendorf, den 2. Mai 2006

Viessmann Werke GmbH&Co KG



ppa. Manfred Sommer



Viessmann Werke GmbH&Co KG  
D-35107 Allendorf  
Telefon:06452 70-0  
Telefax:06452 70-2780  
[www.viessmann.de](http://www.viessmann.de)

5681 509 Technische Änderungen vorbehalten!



Gedruckt auf umweltfreundlichem,  
chlorfrei gebleichtem Papier