

Datenblatt

Best.-Nr. und Preise: siehe Preisliste



Ablagehinweis:
Mappe Vitotec, Register 17



VITOCCELL-H 300 Typ EHA

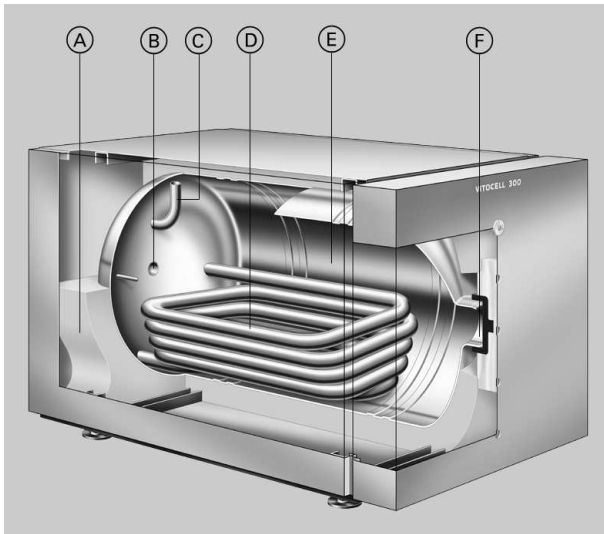
Liegender Speicher-Wassererwärmer
aus Edelstahl Rostfrei

Produktinformation

Hygienische, komfortable und wirtschaftliche Trinkwassererwärmung mit Speicher-Wassererwärmern aus Edelstahl
Rostfrei – liegende Ausführung.

Die Vorteile auf einen Blick

- Lange Nutzungsdauer durch korrosionsbeständige Speicherbehälter aus hochwertigem Edelstahl Rostfrei.
- Hygienisch und lebensmittelecht durch hohe Oberflächengüte.
- Keine Schutzanode für zusätzliche Korrosionsschutzmaßnahmen notwendig, damit entstehen keine Folgekosten.
- Aufheizung des gesamten Wasserinhalts über tief bis zum Speicherboden geführte Heizflächen.
- Hoher Warmwasserkomfort durch schnelle, gleichmäßige Aufheizung über groß dimensionierte Heizflächen.
- Geringe Wärmeverluste durch hochwirksame Rundum-Wärmedämmung (FCKW-frei).



- Ⓐ Hochwirksame Rundum-Wärmedämmung aus Polyurethan-Hartschaum (FCKW-frei)
- Ⓑ Zirkulation
- Ⓒ Warmwasser
- Ⓓ Heizwendel aus Edelstahl Rostfrei bis ganz nach unten zum Speicherboden geführt – der Speicher-Wassererwärmer ist somit vollbeheizt und hygienisch
- Ⓔ Speicherbehälter aus hochwertigem Edelstahl Rostfrei
- Ⓕ Besichtigungs- und Reinigungsöffnung

Technische Angaben Vitocell-H 300

Technische Daten

Zur Trinkwassererwärmung in Verbindung mit Heizkesseln, Fernheizungen und Niedertemperatur-Heizsystemen

Geeignet für Anlagen mit

- Heizwasser-Vorlauftemperatur bis **200 °C**
- **heizwasserseitigem** Betriebsdruck bis **25 bar** oder **Sattdampf** mit **1 bar** Überdruck
- **trinkwasserseitigem** Betriebsdruck bis **10 bar**

Speicherinhalt		Liter	160	200	350	500
DIN-Register-Nummer			0081/03-10 MC			
Dauerleistung*1 bei Trinkwassererwärmung von 10 auf 45 °C und Heiz- wasser -Vorlauftemperatur von ... bei unten aufgeführtem Heizwasserdurchsatz	90 °C	kW Liter/h	32 786	41 1007	80 1966	97 2383
	80 °C	kW Liter/h	28 688	30 737	64 1573	76 1867
	70 °C	kW Liter/h	20 490	23 565	47 1155	55 1351
	65 °C	kW Liter/h	17 417	19 467	40 983	46 1130
	60 °C	kW Liter/h	14 344	16 393	33 811	38 934
Dauerleistung*1 bei Trinkwassererwärmung von 10 auf 60 °C und Heiz- wasser -Vorlauftemperatur von ... bei unten aufgeführtem Heizwasserdurchsatz	90 °C	kW Liter/h	28 482	33 568	70 1204	82 1410
	80 °C	kW Liter/h	23 396	25 430	51 877	62 1066
	70 °C	kW Liter/h	15 258	17 292	34 585	39 671
Heizwasserdurchsatz für die angegebenen Dauerleistungen		m ³ /h	3,0	5,0	5,0	5,0
Dauerleistung bei Trinkwassererwärmung von 10 auf 45 °C und Satt- dampf von ... mit einer max. Dampfgeschwindigkeit von 50 m/s	0,5 bar	kW Liter/h	–	–	83 2039	83 2039
	1,0 bar	kW Liter/h	–	–	105 2580	105 2580
Bereitschafts-Wärmeaufwand*2 q _{BS} bei 45 K Temp.-Differenz		kWh/24 h	1,20	1,30	1,90	2,30
Gesamtabmessungen						
Gesamtlänge		mm	1072	1236	1590	1654
Gesamtbreite		mm	640	640	830	910
Breite ohne Ummantelung		mm	–	–	768*3	810*4
Gesamthöhe		mm	654	654	786	886
Gewicht Speicher-Wassererwärmer mit Wärme- dämmung		kg	76	84	172	191
Heizwasserinhalt		Liter	7	8	13	16
Heizfläche		m ²	0,87	0,9	1,7	2,1
Anschlüsse						
Heizwasservor- und -rücklauf		R	1	1	1¼	1¼
Kaltwasser, Warmwasser		R	¾	¾	1¼	1¼
Zirkulation		R	1	1	1	1¼

*1 Dauerleistung bei anderen Heizwasserdurchsätzen siehe Planungsanleitung zum Vitocell. Bei der Planung mit der angegebenen bzw. ermittelten Dauerleistung die entsprechende Umwälzpumpe einplanen. Die angegebene Dauerleistung wird nur dann erreicht, wenn die Nenn-Wärmeleistung des Heizkessels \geq der Dauerleistung ist.

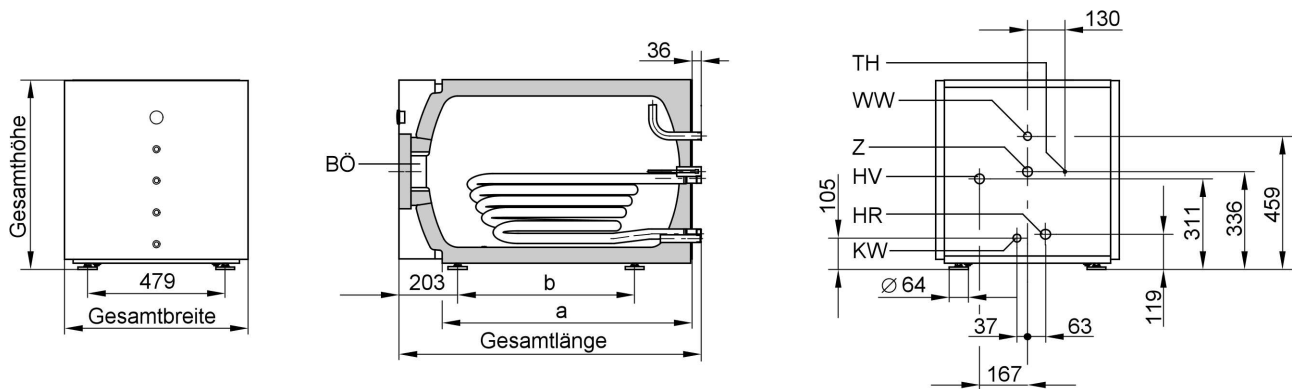
*2 Produktspezifischer Kennwert zur Berechnung der Anlagenaufwandszahl nach EnEV bzw. DIN 4701-10. Gemessene Werte gemäß DIN 4753-8. Die Werte beziehen sich auf eine Raumtemperatur von +20 °C und eine Trinkwassertemperatur von 65 °C und können um 5 % abweichen.

*3 Bei Einbringungsschwierigkeiten können Vorderblech mit Thermometer und Seitenbleche abgebaut, die Stellfüße ausgeschraubt und der Vitocell-H 300 bei der Einbringung auf die Seite gedreht werden.

*4 Bei Einbringungsschwierigkeiten hat der Vitocell-H 300 nach Abbau der Ummantelung nur noch diese Breite.

Technische Angaben Vitocell-H 300 (Fortsetzung)

Vitocell-H 300 mit 160 bis 200 Liter Inhalt



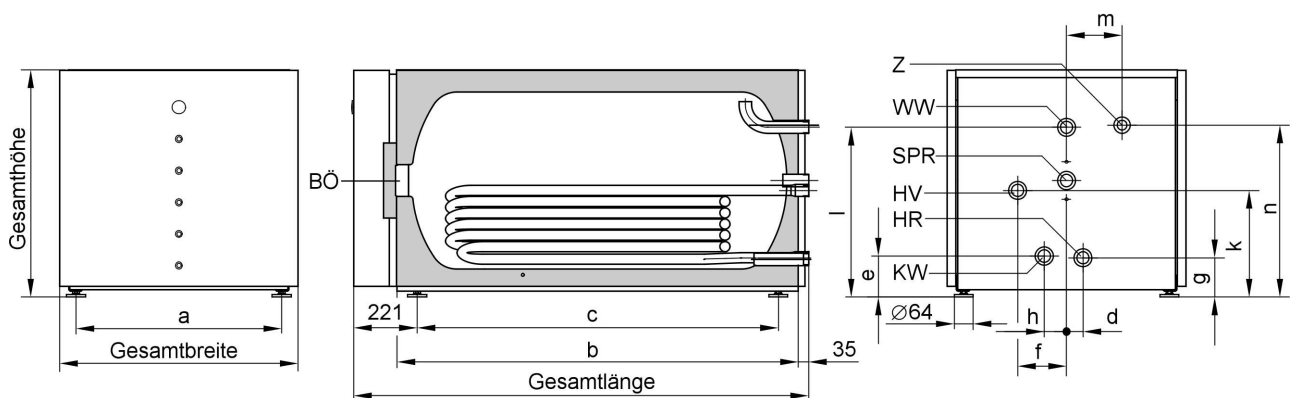
BÖ Besichtigungs- und Reinigungsöffnung
 HR Heizwasserrücklauf
 HV Heizwasservorlauf
 KW Kaltwasser

TH Tauchhülse für Speichertempersensor bzw. Temperaturregler
 WW Warmwasser
 Z Zirkulation

Maßtabelle

Speicherinhalt	Liter	160	200
a	mm	866	1030
b	mm	616	780

Vitocell-H 300 mit 350 und 500 Liter Inhalt



BÖ Besichtigungs- und Reinigungsöffnung
 HR Heizwasserrücklauf
 HV Heizwasservorlauf
 KW Kaltwasser

SPR Stutzen R 1 mit Reduziermuffe auf R 1/2 für Speichertempersensor bzw. Temperaturregler
 WW Warmwasser
 Z Zirkulation

Technische Angaben Vitocell-H 300 (Fortsetzung)

Maßtabelle

Speicherinhalt	Liter	350	500
a	mm	716	795
b	mm	1397	1461
c	mm	1256	1320
d	mm	57	72
e	mm	139	138
f	mm	170	203
g	mm	133	137
h	mm	78	78
k	mm	367	409
l	mm	586	636
m	mm	193	226
n	mm	594	677

Hinweis

Für den Einbau der Tauchhülse und des Speichertemperatursensors bzw. des Temperaturreglers muss hinter dem Speicher-Wassererwärmer ein Mindest-Wandabstand von 450 mm vorhanden sein.

Leistungskennzahl N_L

nach DIN 4708

Speicherbevorratungstemperatur*1 = Kaltwassereinflauftemperatur + 50 K ^{+5 K/-0 K}

Speicherinhalt	Liter	160	200	350	500
Leistungskennzahl N_L*1					
bei Heizwasser-Vorlauftemperatur					
90 °C		2,3	6,6	12,0	23,5
80 °C		2,2	5,0	12,0	21,5
70 °C		1,8	3,4	10,5	19,0

Kurzzeitleistung (während 10 Minuten)

Bezogen auf die Leistungskennzahl N_L
Trinkwassererwärmung von 10 auf 45 °C

Speicherinhalt	Liter	160	200	350	500
Kurzzeitleistung (Liter/10 Minuten)					
bei Heizwasser-Vorlauftemperatur					
90 °C		203	335	455	660
80 °C		199	290	445	627
70 °C		182	240	424	583

Max. Zapfmenge (während 10 Minuten)

Bezogen auf die Leistungskennzahl N_L
Mit Nachheizung
Trinkwassererwärmung von 10 auf 45 °C

Speicherinhalt	Liter	160	200	350	500
Max. Zapfmenge (Liter/Minute)					
bei Heizwasser-Vorlauftemperatur					
90 °C		20	33	45	66
80 °C		20	29	45	62
70 °C		18	24	42	58

Zapfbare Wassermenge

Speichervolumen auf 60 °C aufgeheizt
Ohne Nachheizung

Speicherinhalt	Liter	160	200	350	500
Zapfrate	Liter/min	10	10	15	15
Zapfbare Wassermenge	Liter	150	185	315	440
Wasser mit t = 60 °C (konstant)					

*1 Die Leistungskennzahl N_L ändert sich mit der Speicherbevorratungstemperatur T_{sp} .

Richtwerte: $T_{sp} = 60 °C \rightarrow 1,0 \times N_L$, $T_{sp} = 55 °C \rightarrow 0,75 \times N_L$, $T_{sp} = 50 °C \rightarrow 0,55 \times N_L$, $T_{sp} = 45 °C \rightarrow 0,3 \times N_L$.

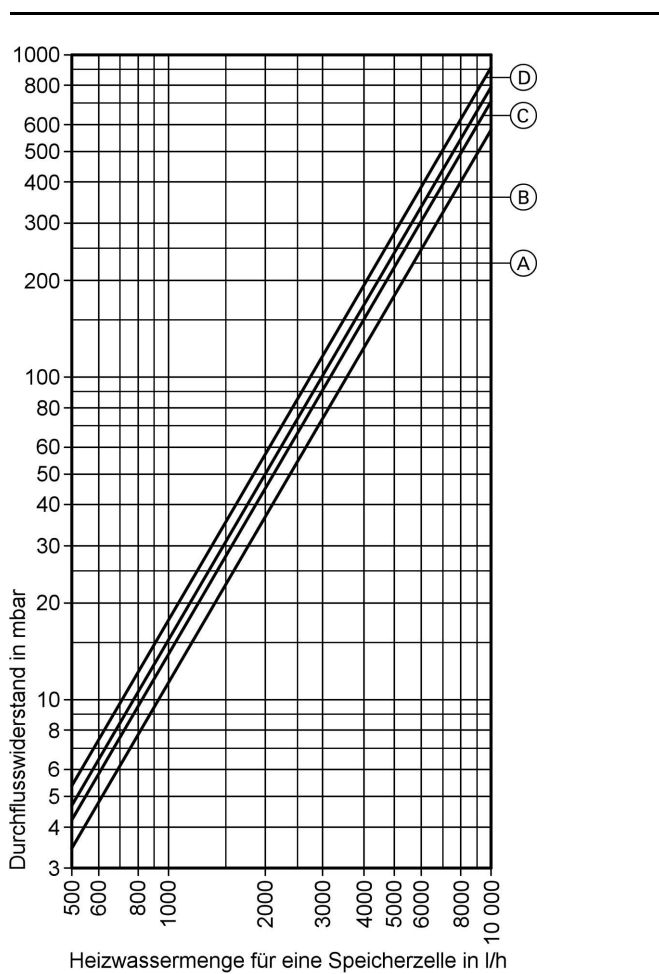
Technische Angaben Vitocell-H 300 (Fortsetzung)

Aufheizzeit

Die aufgeführten Aufheizzeiten werden erreicht, wenn die max. Dauerleistung des Speicher-Wassererwärmers bei der jeweiligen Vorlauftemperatur und der Trinkwassererwärmung von 10 auf 60 °C zur Verfügung gestellt wird.

Speicherinhalt	Liter	160	200	350	500
Aufheizzeit (Minuten) bei Heizwasser-Vorlauftemperatur					
90 °C		19	18	15	20
80 °C		26	25	20	26
70 °C		34	32	31	40

Heizwasserseitiger Durchflusswiderstand

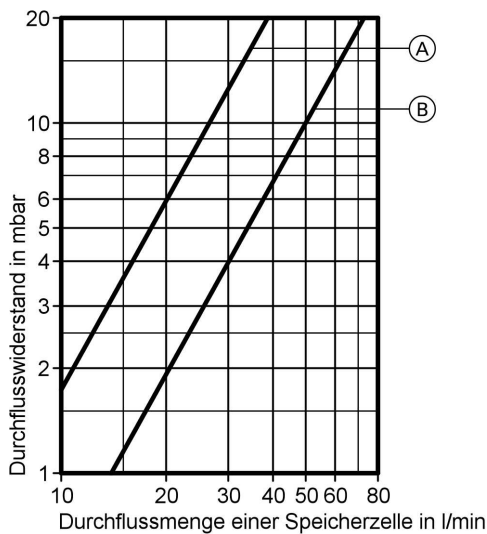


- Ⓒ 350 Liter Speicherinhalt
- Ⓓ 500 Liter Speicherinhalt

- Ⓐ 160 Liter Speicherinhalt
- Ⓑ 200 Liter Speicherinhalt

Technische Angaben Vitocell-H 300 (Fortsetzung)

Trinkwasserseitiger Durchflusswiderstand



- Ⓐ 160 und 200 Liter Speicherinhalt
 Ⓑ 350 und 500 Liter Speicherinhalt

Technische Angaben Vitocell-H 300 als Speicherbatterie

Technische Daten

Nachfolgend werden 3 Kombinationsmöglichkeiten als Empfehlung aufgezeigt. Maximale Stapelhöhe beachten.

Ges.-Inhalt der Speicherbatterie		Liter	700	1000	1500
Anzahl der Speicherzellen			2	2	3
Inhalt der einzelnen Speicherzelle		Liter	350	500	500
Anordnung					
Stapelhöhe			max. 2	2	max. 3
Dauerleistung*1					
bei Trinkwassererwärmung von 10 auf 45 °C und Heizwasser -Vorlauftemperatur von ... bei unten aufgeführtem Heizwasser-durchsatz	90 °C	kW	160	194	291
		Liter/h	3932	4766	7149
	80 °C	kW	128	152	228
		Liter/h	3146	3734	5601
	70 °C	kW	94	110	165
		Liter/h	2310	2702	4053
65 °C	kW	80	92	138	
	Liter/h	1966	2260	3390	
60 °C	kW	66	76	114	
	Liter/h	1622	1868	2802	
bei Trinkwassererwärmung von 10 auf 60 °C und Heizwasser -Vorlauftemperatur von ... bei unten aufgeführtem Heizwasser-durchsatz	90 °C	kW	140	164	246
		Liter/h	2408	2820	4230
	80 °C	kW	102	124	186
		Liter/h	1754	2132	3198
	70 °C	kW	68	78	117
		Liter/h	1170	1342	2013
Heizwasserdurchsatz		m ³ /h	10	10	15
für die angegebenen Dauerleistungen					
Dauerleistung					
bei Trinkwassererwärmung von 10 auf 45 °C und Sattdampf von ... mit einer max. Dampfgeschwindigkeit von 50 m/s	0,5 bar	kW	166	166	249
		Liter/h	4078	4078	6117
1,0 bar	kW	210	210	315	
	Liter/h	5160	5160	7740	

*1 Bei der Planung mit der angegebenen bzw. ermittelten Dauerleistung die entsprechende Umwälzpumpe einplanen. Die angegebene Dauerleistung wird nur dann erreicht wenn die Nenn-Wärmeleistung des Heizkessels \geq der Dauerleistung ist.

Technische Angaben Vitocell-H 300 als Speicherbatterie (Fortsetzung)

Leistungskennzahl N_L

nach DIN 4708

Speicherbevorratungstemperatur*1 = Kaltwassereinflauftemperatur + 50 K ^{+5 K/-0 K}

Inhalt der Speicherbatterie	Liter	700	1000	1500
Leistungskennzahl N_L*1				
bei Heizwasser-Vorlauftemperatur				
90 °C		35	64	104
80 °C		35	59	95
70 °C		31	52	85

Kurzzeitleistung (während 10 Minuten)

Bezogen auf die Leistungskennzahl N_L Trinkwassererwärmung von 10 auf 45 °C

Inhalt der Speicherbatterie	Liter	700	1000	1500
Kurzzeitleistung (Liter/10 Minuten)				
bei Heizwasser-Vorlauftemperatur				
90 °C		830	1200	1640
80 °C		830	1137	1545
70 °C		769	1050	1430

Max. Zapfmenge (während 10 Minuten)

Bezogen auf die Leistungskennzahl N_L
Mit Nachheizung
Trinkwassererwärmung von 10 auf 45 °C

Inhalt der Speicherbatterie	Liter	700	1000	1500
Max. Zapfmenge (Liter/Minuten)				
bei Heizwasser-Vorlauftemperatur				
90 °C		83	120	164
80 °C		83	114	154
70 °C		77	105	143

Zapfbare Wassermenge

Speichervolumen auf 60 °C aufgeheizt
Ohne Nachheizung

Inhalt der Speicherbatterie	Liter	700	1000	1500
Zapfrate	Liter/min	30	30	30
Zapfbare Wassermenge	Liter	630	880	1320
Wasser mit t = 60 °C (konstant)				

Auslieferungszustand

Vitocell-H 300,

mit 160 und 200 Liter Inhalt

Speicher-Wasserwärmer aus hochlegiertem Edelstahl Rostfrei.

- angebaute Wärmedämmung aus PUR-Hartschaum
 - eingeschweißte Tauchhülse für Speichertemperatursensor bzw. Temperaturregler
 - eingebautes Thermometer und
 - eingeschraubte Stellfüße
- Farbe des epoxidharzbeschichteten Blechmantels vitosilber.

Vitocell-H 300,

mit 350 und 500 Liter Inhalt

Speicher-Wasserwärmer aus hochlegiertem Edelstahl Rostfrei.

- mit angebaute Wärmedämmung aus PUR-Hartschaum
- Anschluss-Stutzen für Speichertemperatursensor bzw. Temperaturregler
- eingebautes Thermometer und
- eingeschraubte Stellfüße.

Separat verpackt und am Verschlag befestigt:

*1 Die Leistungskennzahl N_L ändert sich mit der Speicherbevorratungstemperatur T_{sp} .

Richtwerte: $T_{sp} = 60\text{ °C} \rightarrow 1,0 \times N_L$, $T_{sp} = 55\text{ °C} \rightarrow 0,75 \times N_L$, $T_{sp} = 50\text{ °C} \rightarrow 0,55 \times N_L$, $T_{sp} = 45\text{ °C} \rightarrow 0,3 \times N_L$.

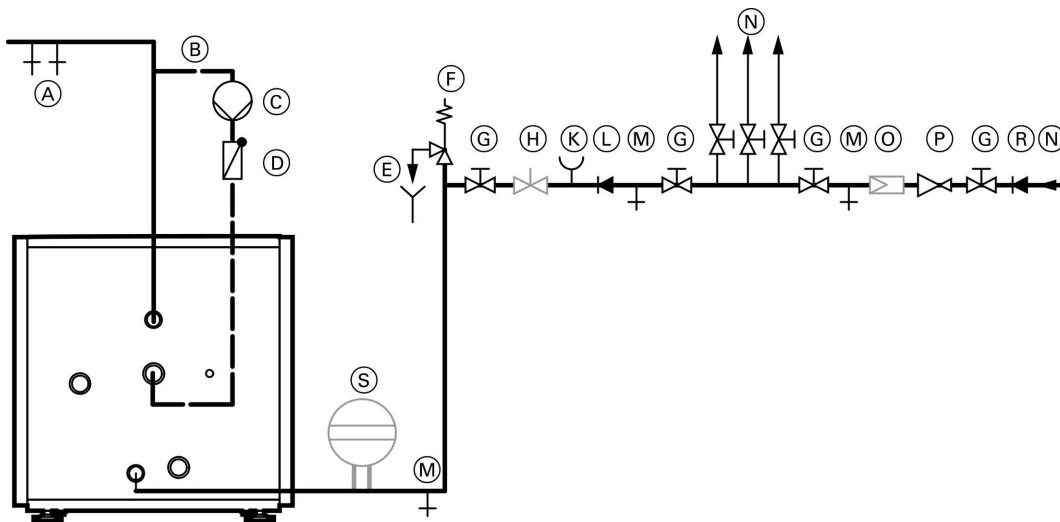
Auslieferungszustand (Fortsetzung)

- Reduziermuffe R 1 × ½
 - Tauchhülse und
 - Wärmedämmstück für die Tauchhülse
- Farbe des epoxidharzbeschichteten Blechmantels vitosilber.

Planungshinweise

Trinkwasserseitiger Anschluss

Anschluss nach DIN 1988

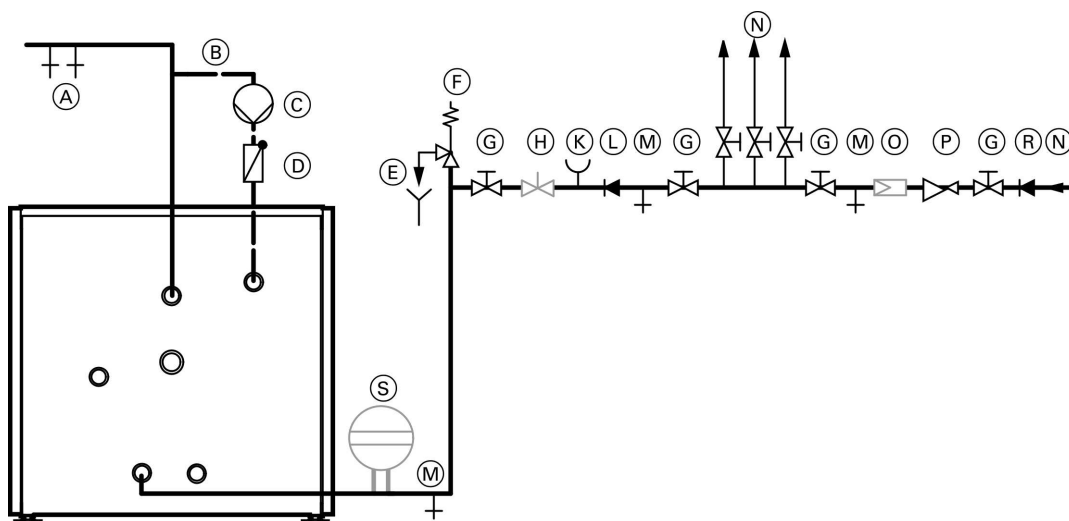


Vitocell-H 300 mit 160 und 200 Liter Inhalt

- | | |
|----------------------------------------------|---------------------------------------------------|
| (A) Warmwasser | (K) Manometeranschluss |
| (B) Zirkulationsleitung | (L) Rückflussverhinderer |
| (C) Zirkulationspumpe | (M) Entleerung |
| (D) Rückschlagklappe, federbelastet | (N) Kaltwasser |
| (E) Beobachtbare Mündung der Ausblaseleitung | (O) Trinkwasserfilter* ¹ |
| (F) Sicherheitsventil | (P) Druckminderer |
| (G) Absperrventil | (R) Rückflussverhinderer/Rohrtrenner |
| (H) Durchflussregulierventil | (S) Membran-Ausdehnungsgefäß, trinkwassergeeignet |
- (Einbau und Einstellung des max. Wasserdurchflusses entsprechend der 10-Minuten-Leistung des Speicher-Wassererwärmers (siehe Seite 5 und 8) wird empfohlen)

*¹Nach DIN 1988-2 ist bei Anlagen mit metallenen Leitungen ein Trinkwasserfilter einzubauen. Bei Kunststoffleitungen sollte nach DIN 1988 und unserer Empfehlung auch ein Trinkwasserfilter eingebaut werden, damit kein unerwünschter Schmutz in die Trinkwasseranlage eingetragen wird.

Planungshinweise (Fortsetzung)



Vitocell-H 300 mit 350 und 500 Liter Inhalt

- (A) Warmwasser
- (B) Zirkulationsleitung
- (C) Zirkulationspumpe
- (D) Rückschlagklappe, federbelastet
- (E) Beobachtbare Mündung der Ausblaseleitung
- (F) Sicherheitsventil
- (G) Absperrventil
- (H) Durchflussregulierventil
(Einbau und Einstellung des max. Wasserdurchflusses entsprechend der 10-Minuten-Leistung des Speicher-Wassererwärmers (siehe Seite 5 und 8) wird empfohlen)
- (K) Manometeranschluss
- (L) Rückflussverhinderer
- (M) Entleerung
- (N) Kaltwasser
- (O) Trinkwasserfilter*1
- (P) Druckminderer
- (R) Rückflussverhinderer/Rohrtrenner
- (S) Membran-Ausdehnungsgefäß, trinkwassergeeignet

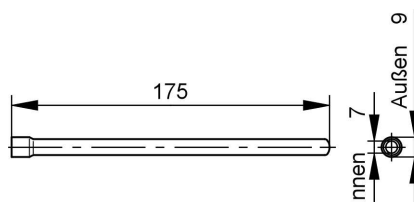
Das Sicherheitsventil muss eingebaut werden:

Empfehlung: Sicherheitsventil über Speicheroberkante montieren. Dadurch ist es vor Verschmutzung, Verkalkung und hoher Temperatur geschützt. Bei Arbeiten am Sicherheitsventil braucht außerdem der Speicher-Wassererwärmer nicht entleert zu werden.

Tauchhülse

Vitocell-H 300 mit 160 und 200 Liter Inhalt

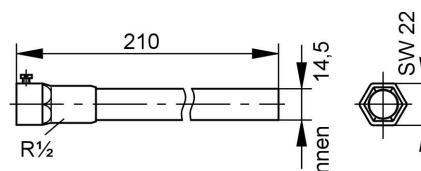
Die Tauchhülse ist in den Speicher-Wassererwärmer eingeschweißt.



Vitocell-H 300 mit 350 und 500 Liter Inhalt

Die mitgelieferte Tauchhülse aus Edelstahl sollte für den Sensor bzw. Fühler der Regeleinrichtung verwendet werden; damit wird die max. Betriebssicherheit gewährleistet.

Passt der einzusetzende Sensor bzw. Fühler nicht in diese Tauchhülse, muss eine andere Tauchhülse aus Edelstahl (1.4571 oder 1.4435) verwendet werden.



*1 Nach DIN 1988-2 ist bei Anlagen mit metallenen Leitungen ein Trinkwasserfilter einzubauen. Bei Kunststoffleitungen sollte nach DIN 1988 und unserer Empfehlung auch ein Trinkwasserfilter eingebaut werden, damit kein unerwünschter Schmutz in die Trinkwasseranlage eingetragen wird.

Planungshinweise (Fortsetzung)

Heizwasservorlauftemperaturen über 110 °C

Bei diesen Betriebsbedingungen ist entsprechend der DIN 4753 ein bauteilgeprüfter Sicherheitstemperaturbegrenzer in den Speicher einzubauen, der die Temperatur auf 95 °C begrenzt.

Gewährleistung

Unsere Gewährleistung für Speicher-Wassererwärmer setzt voraus, dass das aufzuheizende Wasser Trinkwasserqualität entsprechend der gültigen Trinkwasser-Verordnung hat und vorhandene Wasseraufbereitungsanlagen mängelfrei arbeiten.

Wärmeübertragungsfläche

Die korrosionsbeständige, gesicherte Wärmeübertragungsfläche (Trinkwasser/Wärmeträger) entspricht der Ausführung C nach DIN 1988-2.

Vitocell-H 300 als untergestellter Speicher-Wassererwärmer

Bitte beachten, dass nur die in der Preisliste angegebenen Kessel-Speicher-Kombinationen möglich sind. Bei dem Vitocell-H 300 mit 350 Liter Inhalt kann der Heizkessel **nur vorne** auf den Speicher-Wassererwärmer gestellt werden.

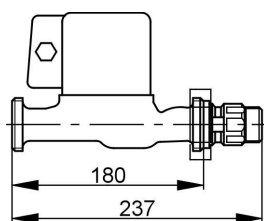
Planungsanleitung

Weitere Hinweise zur Planung und Auslegung siehe „Planungsanleitung für Zentrale Trinkwassererwärmung mit Speicher-Wassererwärmern Vitocell“.

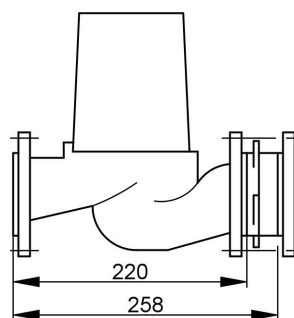
Zubehör

Umwälzpumpe zur Speicherbeheizung

Best.-Nr.		7339 467	7339 468	7339 469
Pumpentyp		UP 25-40	VIRS 30/6-1	VI TOP-S 40/4
Spannung	V~	230	230	230
Leistungsaufnahme	W	55-65	110-140	155-195
Anschluss	R	1	1¼	–
	DN	–	–	40
Anschlussleitung für Heizkessel	m	4,7	4,7	4,7
		bis 40 kW	von 40 bis 70 kW	ab 70 kW

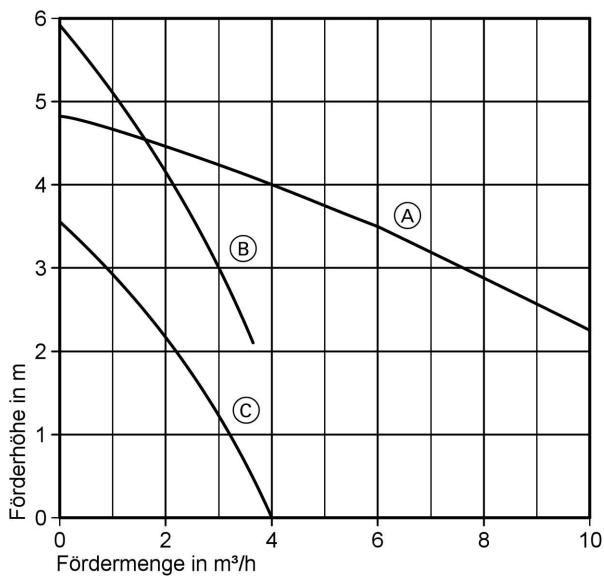


Best.-Nr. 7339 467 und 7339 468



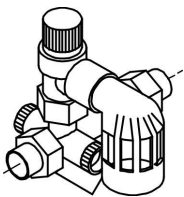
Best.-Nr. 7339 469

Zubehör (Fortsetzung)



- Ⓐ Best.-Nr. 7339 469
- Ⓑ Best.-Nr. 7339 468
- Ⓒ Best.-Nr. 7339 467

Sicherheitsgruppe nach DIN 1988



Sicherheitsgruppe bestehend aus:

- Absperrventil
- Rückflussverhinderer und Prüfstutzen
- Manometeranschluss-Stutzen
- Membran-Sicherheitsventil

Für Speicher-Wassererwärmer:

- bis 200 Liter Inhalt: DN 15/R ¾
max. Beheizungsleistung 75 kW
10 bar: Best.-Nr. 7219 722
Ⓐ 6 bar: Best.-Nr. 7265 023
- ab 300 bis 1000 Liter Inhalt: DN 20/R 1
max. Beheizungsleistung 150 kW
10 bar: Best.-Nr. 7180 662
Ⓐ 6 bar: Best.-Nr. 7179 666

Gedruckt auf umweltfreundlichem,
chlorfrei gebleichtem Papier



Technische Änderungen vorbehalten!

Viessmann Werke GmbH&Co KG
D-35107 Allendorf
Telefon: 06452 70-0
Telefax: 06452 70-2780
www.viessmann.de