

Serviceanleitung für die Fachkraft

VIESMANN

Vitocell 300-B

Typ EVB

Speicher-Wassererwärmer, 300 und 500 Liter

Vitocell 300-V

Typ EVI

Speicher-Wassererwärmer, 200 bis 500 Liter

VITOCCELL 300-B VITOCCELL 300-V



Sicherheitshinweise



Bitte befolgen Sie diese Sicherheitshinweise genau, um Gefahren und Schäden für Menschen und Sachwerte auszuschließen.

Erläuterung der Sicherheitshinweise



Gefahr

Dieses Zeichen warnt vor Personenschäden.



Achtung

Dieses Zeichen warnt vor Sach- und Umweltschäden.

Hinweis

Angaben mit dem Wort Hinweis enthalten Zusatzinformationen.

Zielgruppe

Diese Anleitung richtet sich ausschließlich an autorisierte Fachkräfte.

- Arbeiten an Gasinstallationen dürfen nur von Installateuren vorgenommen werden, die vom zuständigen Gasversorgungsunternehmen dazu berechtigt sind.
- Elektroarbeiten dürfen nur von Elektrofachkräften durchgeführt werden.
- Die erstmalige Inbetriebnahme hat durch den Ersteller der Anlage oder einen von ihm benannten Fachkundigen zu erfolgen.

Vorschriften

Beachten Sie bei Arbeiten

- die gesetzlichen Vorschriften zur Unfallverhütung,
- die gesetzlichen Vorschriften zum Umweltschutz,

- die berufsgenossenschaftlichen Bestimmungen.
- die einschlägigen Sicherheitsbestimmungen der DIN, EN, DVGW, TRGI, TRF und VDE
 - Ⓐ ÖNORM, EN, ÖVGW-TR Gas, ÖVGW-TRF und ÖVE
 - ⒸH SEV, SUVA, SVGW, SVTI, SWKI und VKF

Verhalten bei Gasgeruch



Gefahr

Austretendes Gas kann zu Explosionen führen, die schwerste Verletzungen zur Folge haben.

- Nicht rauchen! Offenes Feuer und Funkenbildung verhindern. Niemals Schalter von Licht und Elektrogeräten betätigen.
- Gasabsperrrahn schließen.
- Fenster und Türen öffnen.
- Personen aus der Gefahrenzone entfernen.
- Gas- und Elektroversorgungsunternehmen von außerhalb des Gebäudes benachrichtigen.
- Stromversorgung zum Gebäude von sicherer Stelle (außerhalb des Gebäudes) unterbrechen lassen.

Sicherheitshinweise (Fortsetzung)

Verhalten bei Abgasgeruch



Gefahr

Abgase können zu lebensbedrohenden Vergiftungen führen.

- Heizungsanlage außer Betrieb nehmen.
- Aufstellort belüften.
- Türen in Wohnräumen schließen.

Arbeiten an der Anlage

- Bei Brennstoff Gas den Gasabsperrhahn schließen und gegen unbeabsichtigtes Öffnen sichern.
- Anlage spannungsfrei schalten (z.B. an der separaten Sicherung oder einem Hauptschalter) und auf Spannungsfreiheit kontrollieren.
- Anlage gegen Wiedereinschalten sichern.



Achtung

Durch elektrostatische Entladung können elektronische Baugruppen beschädigt werden.

Vor den Arbeiten geerdete Objekte, z.B. Heizungs- oder Wasserrohre berühren, um die statische Aufladung abzuleiten.

Instandsetzungsarbeiten



Achtung

Die Instandsetzung von Bauteilen mit sicherheitstechnischer Funktion gefährdet den sicheren Betrieb der Anlage. Defekte Bauteile müssen durch Viessmann Originalteile ersetzt werden.

Zusatzkomponenten, Ersatz- und Verschleißteile



Achtung

Ersatz- und Verschleißteile, die nicht mit der Anlage geprüft wurden, können die Funktion beeinträchtigen. Der Einbau nicht zugelassener Komponenten sowie nicht genehmigte Änderungen und Umbauten können die Sicherheit beeinträchtigen und die Gewährleistung einschränken. Bei Austausch ausschließlich Viessmann Originalteile oder von Viessmann freigegebene Ersatzteile verwenden.

Inhaltsverzeichnis

Inhaltsverzeichnis

Erstinbetriebnahme, Inspektion, Wartung

Arbeitsschritte - Erstinbetriebnahme, Inspektion und Wartung	5
Weitere Angaben zu den Arbeitsschritten	6

Einzelteillisten

Einzelteilliste Vitocell 300-B (300 Liter)	10
Einzelteilliste Vitocell 300-B (500 Liter)	12
Einzelteilliste Vitocell 300-V (200 und 300 Liter)	14
Einzelteilliste Vitocell 300-V (500 Liter)	16

Protokolle	18
-------------------------	----

Produktkennwerte	19
-------------------------------	----

Zubehör

Technische Daten Zubehör	20
--------------------------------	----

Bescheinigungen

Konformitätserklärung	22
-----------------------------	----

Erstinbetriebnahme, Inspektion, Wartung

Weitere Angaben zu den Arbeitsschritten

Speicher-Wassererwärmer füllen

1. Speicher-Wassererwärmer trinkwasserseitig füllen.

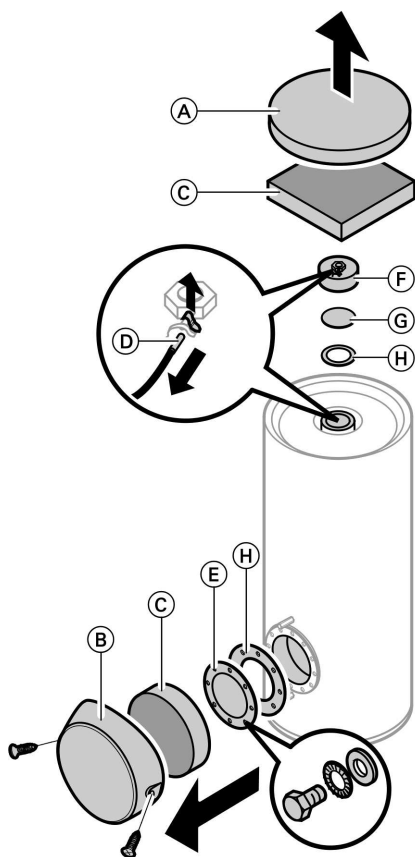
Hinweis
*Wenn der Speicher-Wassererwärmer unter Druck steht, Flanschdeckel mit einem Drehmoment von 40 Nm nachziehen.
Ein Nachziehen der Speicherverschlusskappe ist **nicht** erforderlich.*
2. Heiz- und trinkwasserseitige Verschraubungen auf Dichtheit prüfen, falls erforderlich, nachziehen.
3. Tauchhülsen auf Dichtheit prüfen, falls erforderlich nachziehen.
4. Sicherheitsventile nach den Angaben des Herstellers auf Funktion prüfen.

Inspektion und Wartung

Gemäß DIN 1988 sind Besichtigung und (falls erforderlich) Reinigung spätestens zwei Jahre nach Inbetriebnahme und danach bei Bedarf durchzuführen.

Weitere Angaben zu den Arbeitsschritten (Fortsetzung)

Speicher-Wassererwärmer innen reinigen



1. Speicher-Wassererwärmer trinkwasserseitig entleeren.
2. Oberblech (A) bzw. Haube (B), Wärmedämm-Matten (C) und Thermometerfühler (D) abbauen.
3. Flanschdeckel (E) bzw. Speicher-verschlusskappe (F) mit Edelstahl-Ronde (G) und Dichtungen (H) abbauen.
4. Speicher-Wassererwärmer vom Rohrsystem trennen, damit keine Reinigungsmittel und Verunreinigungen in das Rohrsystem gelangen können.
5. Lose anhaftende Ablagerungen mit einem Hochdruckreiniger entfernen.



Achtung

Spitze und scharfkantige Reinigungsgeräte führen zu Schäden an der Speicherinnenwand.

Zur Innenreinigung nur Reinigungsgeräte aus Kunststoff benutzen.



Weitere Angaben zu den Arbeitsschritten (Fortsetzung)

6. Fest anhaftende Beläge, die nicht mit dem Hochdruckreiniger zu beseitigen sind, mit einem chemischen Reinigungsmittel entfernen.



Achtung

Salzsäurehaltige Reinigungsmittel greifen das Material des Speicher-Wassererwärmers an. Solche Reinigungsmittel nicht verwenden.



Gefahr

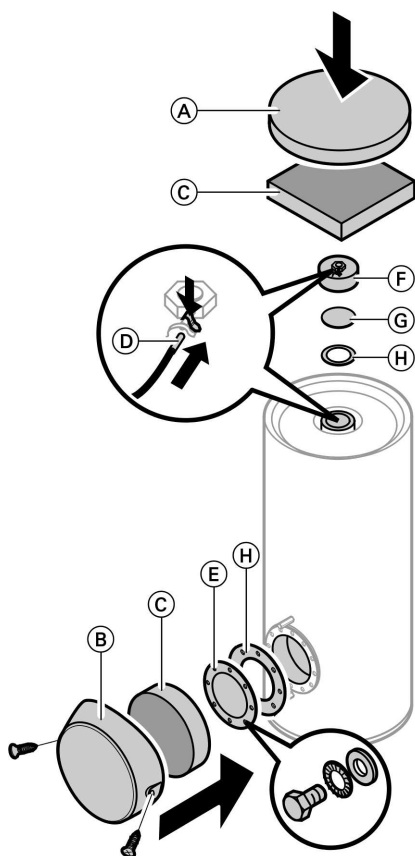
Reinigungsmittelrückstände können **Vergiftungen** verursachen.

Angaben des Reinigungsmittelherstellers beachten.

7. Reinigungsmittel **vollständig** ablassen.
8. Speicher-Wassererwärmer nach der Reinigung **gründlich** spülen.

Weitere Angaben zu den Arbeitsschritten (Fortsetzung)

Speicher-Wassererwärmer wieder in Betrieb nehmen



1. Speicher-Wassererwärmer wieder an das Rohrnetz anschließen.
2. Neue Dichtungen (H) am Flanschdeckel (E) bzw. an der Speicherverschlusskappe (F) einlegen.
3. Flanschdeckel (E) bzw. Speicherverschlusskappe (F) mit Edelstahl-Ronde (G) anbauen und mit dem erforderlichen Drehmoment anziehen.
 - Speicherverschlusskappe: 160 Nm
 - Flanschdeckel: 40 Nm
4. Speicher-Wassererwärmer trinkwasserseitig füllen.
5. Wenn der Speicher-Wassererwärmer unter Druck steht, Schrauben am Flanschdeckel (E) mit einem Drehmoment von 40 Nm nachziehen.
6. Thermometerfühler (D), Wärmedämm-Matten (C) und Haube (B) bzw. Oberblech (A) anbauen.

Einzelteilliste Vitocell 300-B (300 Liter)

Hinweise für Ersatzbestellungen!

Best.-Nr. und Herst.-Nr. (siehe Typenschild) sowie die Positionsnummer des Einzelteiles (aus dieser Einzelteilliste) angeben.

Handelsübliche Teile sind im örtlichen Fachhandel erhältlich.

- 001 Oberblech
- 002 Wärmedämm-Matte oben
- 003 Haube
- 004 Wärmedämm-Matte Haube
- 005 Klammer für Fühlerbefestigung
- 006 Speicherverschlusskappe (mit Pos. 007 und 008)
- 007 Edelstahl-Ronde (mit Pos. 008)
- 008 Dichtung
- 009 Sensorbefestigung

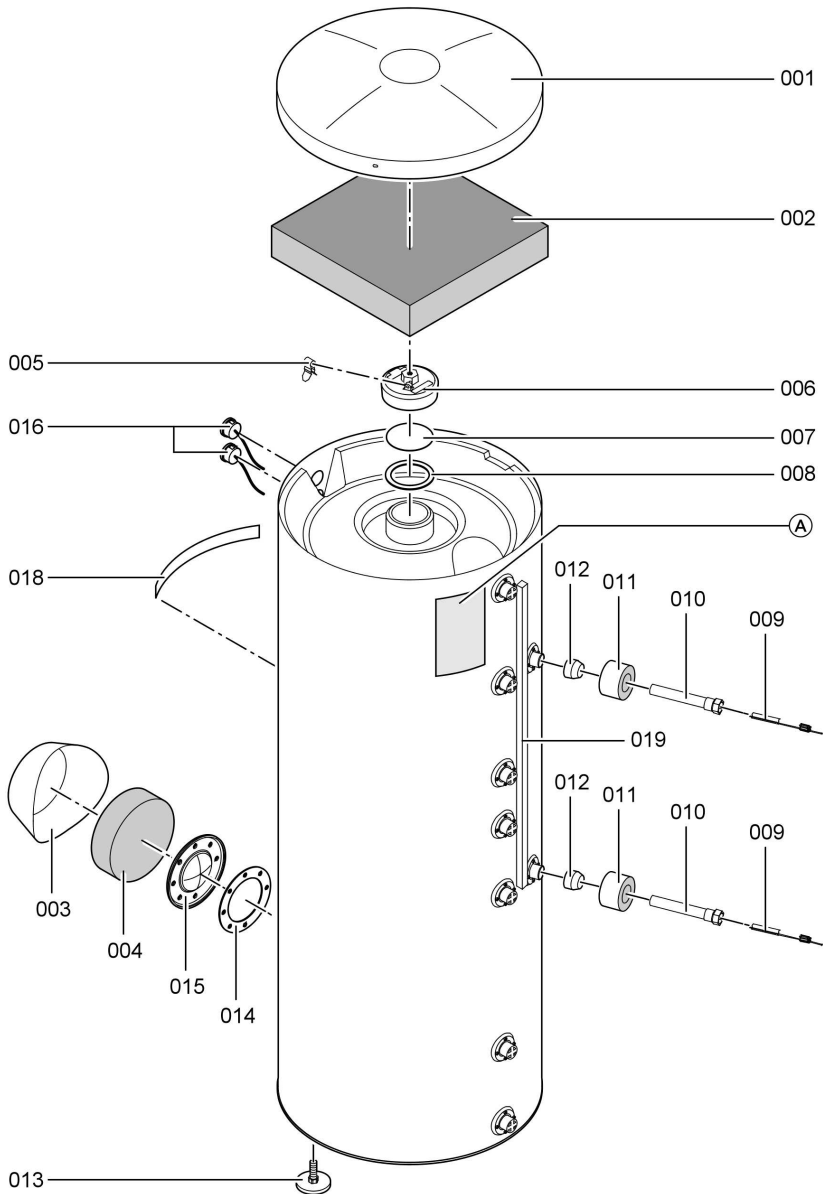
- 010 Tauchhülse (mit Pos. 009)
- 011 Wärmedämmung Tauchhülse
- 012 Reduziermuffe
- 013 Stellfuß
- 014 Dichtung
- 015 Blindflansch (mit Pos. 014)
- 016 Thermometer
- 018 Schriftzug Vitocell 300
- 019 Leitungskanal

Einzelteile ohne Abbildung

- 020 Montageanleitung
- 022 Serviceanleitung
- 023 Sprühdosenlack, vitosilber
- 024 Lackstift, vitosilber

- Ⓐ Typenschild

Einzelteilliste Vitocell 300-B (300 Liter) (Fortsetzung)



5681 709

Einzelteilliste Vitocell 300-B (500 Liter)

Hinweise für Ersatzbestellungen!

Best.-Nr. und Herst.-Nr. (siehe Typenschild) sowie die Positionsnummer des Einzelteiles (aus dieser Einzelteilliste) angeben.

Handelsübliche Teile sind im örtlichen Fachhandel erhältlich.

- 001 Deckel
- 002 Wärmedämm-Matte oben II
- 003 Wärmedämm-Matte unten
- 004 Haube mit Wärmedämmung
- 005 Wärmedämm-Mantel
- 006 Stellfuß
- 007 Klammer für Fühlerbefestigung
- 008 Speicherverschlusskappe (mit Pos. 009 und 010)
- 009 Edelstahl-Ronde (mit Pos. 10)
- 010 Dichtung

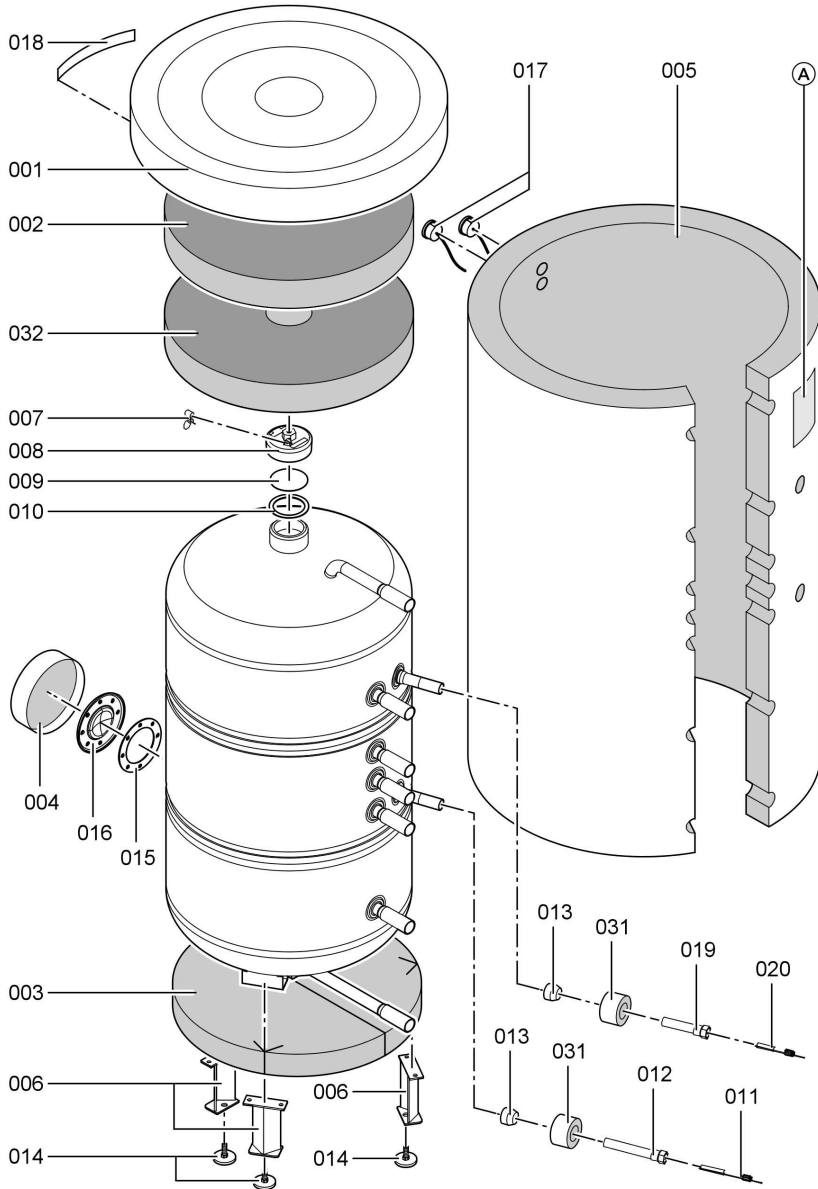
- 011 Sensorbefestigung
- 012 Tauchhülse (mit Pos. 011)
- 013 Reduziermuffe
- 014 Stellfuß
- 015 Dichtung
- 016 Blindflansch (mit Pos. 015)
- 017 Thermometer
- 018 Schriftzug Viessmann
- 019 Tauchhülse (mit Pos. 020)
- 020 Sensorbefestigung
- 031 Wärmedämmung Tauchhülse
- 032 Wärmedämm-Matte oben I

Einzelteile ohne Abbildung

- 021 Montageanleitung
- 022 Serviceanleitung

- Ⓐ Typenschild

Einzelteilliste Vitocell 300-B (500 Liter) (Fortsetzung)



Einzelteilliste Vitocell 300-V (200 und 300 Liter)

Hinweise für Ersatzbestellungen!

Best.-Nr. und Herst.-Nr. (siehe Typenschild) sowie die Positionsnummer des Einzelteiles (aus dieser Einzelteilliste) angeben.

Handelsübliche Teile sind im örtlichen Fachhandel erhältlich.

- 001 Oberblech
- 002 Wärmedämm-Matte oben
- 003 Haube
- 004 Wärmedämm-Matte Haube
- 005 Klammer für Fühlerbefestigung
- 006 Speicherverschlusskappe (mit Pos. 007 und 008)
- 007 Edelstahl-Ronde (mit Pos. 008)
- 008 Dichtung

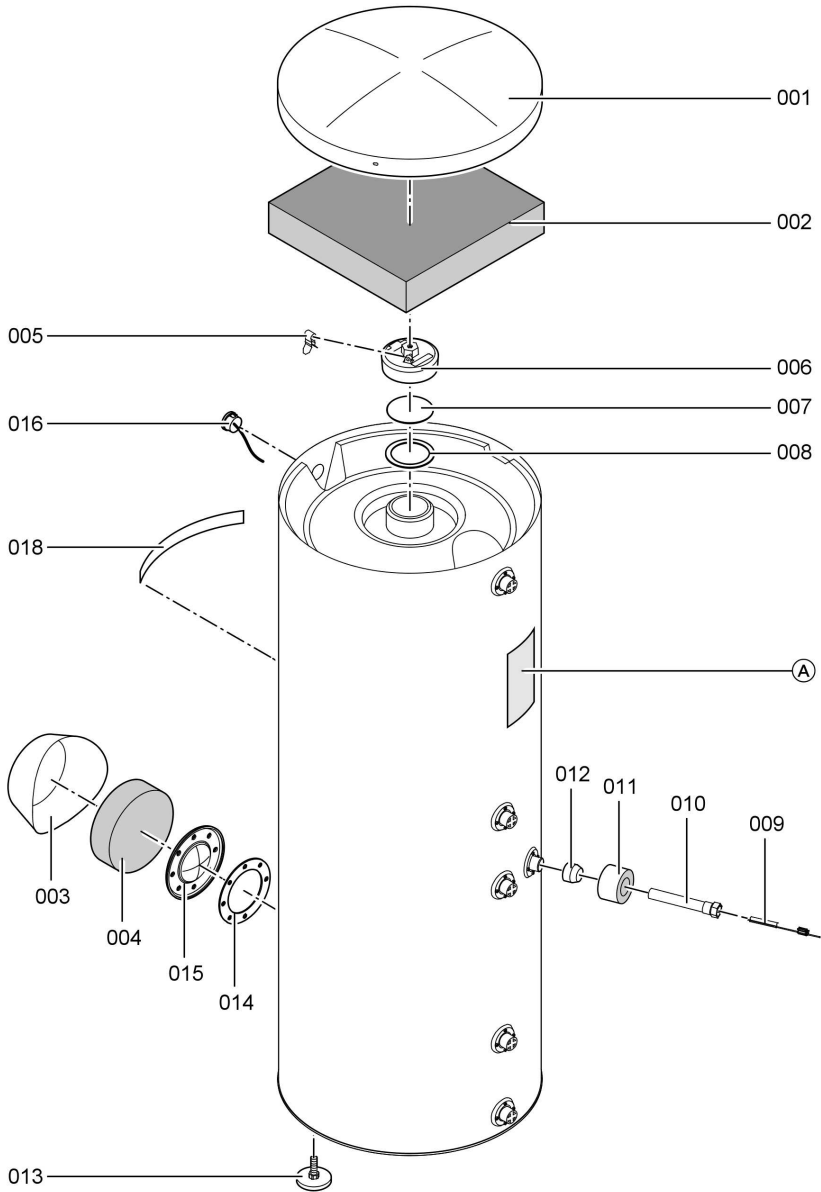
- 009 Sensorbefestigung
- 010 Tauchhülse (mit Pos. 009)
- 011 Wärmedämmung Tauchhülse
- 012 Reduziermuffe
- 013 Stellfuß
- 014 Dichtung
- 015 Blindflansch (mit Pos. 014)
- 016 Thermometer
- 018 Schriftzug Vitocell 300

Einzelteile ohne Abbildung

- 020 Montageanleitung
- 022 Serviceanleitung
- 023 Sprühdosenlack, vitosilber
- 024 Lackstift, vitosilber

- Ⓐ Typenschild

Einzelteilliste Vitocell 300-V (200 und 300 Liter) (Fortsetzung)



5681 709

Einzelteilliste Vitocell 300-V (500 Liter)

Hinweise für Ersatzbestellungen!

Best.-Nr. und Herst.-Nr. (siehe Typenschild) sowie die Positionsnummer des Einzelteiles (aus dieser Einzelteilliste) angeben.

Handelsübliche Teile sind im örtlichen Fachhandel erhältlich.

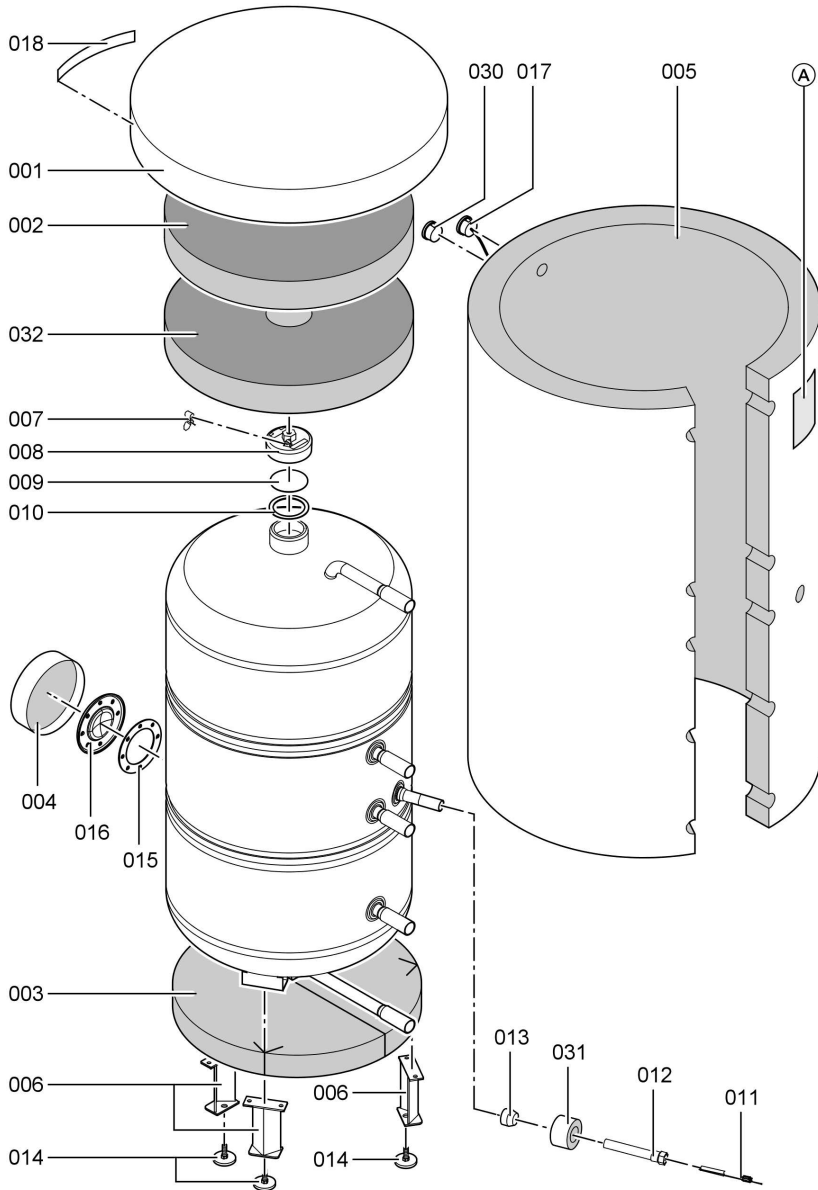
- 001 Deckel
- 002 Wärmedämm-Matte oben II
- 003 Wärmedämm-Matte unten
- 004 Haube mit Wärmedämmung
- 005 Wärmedämm-Mantel
- 006 Stellfuß
- 007 Klammer für Fühlerbefestigung
- 008 Speicherverschlusskappe (mit Pos. 009 und 010)
- 009 Edelstahl-Ronde (mit Pos. 10)

- 010 Dichtung
- 011 Sensorbefestigung
- 012 Tauchhülse (mit Pos. 011)
- 013 Reduziermuffe
- 014 Stellfuß
- 015 Dichtung
- 016 Blindflansch (mit Pos. 015)
- 017 Thermometer
- 018 Schriftzug Viessmann
- 030 Abdeckung Thermometer
- 031 Wärmedämmung Tauchhülse
- 032 Wärmedämm-Matte oben I

Einzelteile ohne Abbildung

- 021 Montageanleitung
- 022 Serviceanleitung
- Ⓐ Typenschild

Einzelteilliste Vitocell 300-V (500 Liter) (Fortsetzung)



5681 709

Protokolle

Protokolle

	Erstinbetriebnahme	Wartung/Service	Wartung/Service
am:			
durch:			

	Wartung/Service	Wartung/Service	Wartung/Service
am:			
durch:			

	Wartung/Service	Wartung/Service	Wartung/Service
am:			
durch:			

	Wartung/Service	Wartung/Service	Wartung/Service
am:			
durch:			

	Wartung/Service	Wartung/Service	Wartung/Service
am:			
durch:			

Produktkennwerte

Vitocell 300-B

Speicherinhalt	l	300	500
Bereitschafts-Wärme- aufwand*¹	kWh/24 h	1,17	1,37
qBS bei 45 K Temperatur- differenz			
V _{aux} (Volumen-Bereit- schaftsanteil)	l	149	245
V _{sol} (Volumen-Solaranteil)	l	151	255

Vitocell 300-V

Speicherinhalt	l	200	300	500
Bereitschafts-Wärme- aufwand	kWh/24 h	1,6	2,0	3,0
qBS bei 45 K Temperatur- differenz				

Technische Daten Zubehör

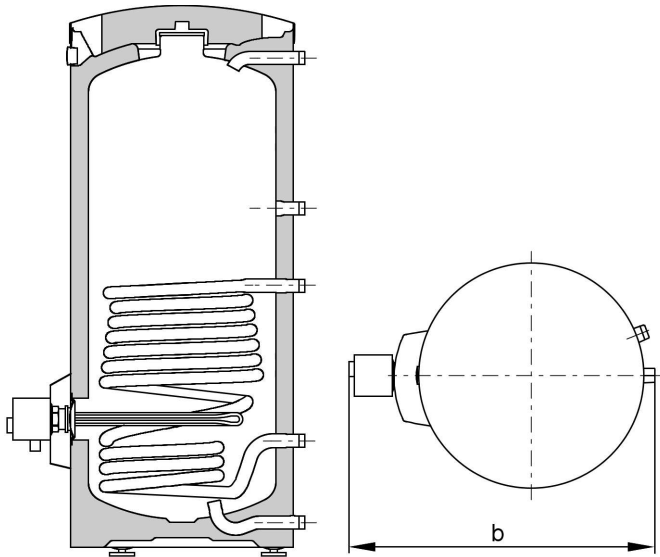
Elektro-Heizeinsatz

Nur einsetzbar bei weichem bis mittelhartem Wasser bis 14° dH (Härtestufe 2).

Nennleistung bei Normalbetrieb/ Schnellaufheizung				kW	2	4	6
Stromart und Nennspannung				3/N/ 400 V/50 Hz			
Nennstrom				A	8,7		
Aufheizzeit von 10 auf 60 °C							
Vitocell 300-V,	Typ EVI	200 l	h	4,9	2,4	1,6	
	Typ EVI	300 l	h	7,3	3,6	2,4	
	Typ EVI	500 l	h	11,4	5,7	3,8	
Vitocell 300-B,	Typ EVB	300 l	h	7,1	3,6	2,4	
	Typ EVB	500 l	h	11,0	5,5	3,7	
Mit Elektro-Heizeinsatz aufheizbarer Inhalt							
Vitocell 300-V,	Typ EVI	200 l	l	162			
	Typ EVI	300 l	l	256			
	Typ EVI	500 l	l	390			
Vitocell 300-B,	Typ EVB	300 l	l	245			
	Typ EVB	500 l	l	379			

Speicherinhalt		l	200	300	500
Gesamtbreite mit Elektro-Heizeinsatz					
b (Vitocell 300-B)	mm	—	864	1114	
b (Vitocell 300-V)	mm	841	887	1137	

Technische Daten Zubehör (Fortsetzung)



Darstellung: Vitocell 300-V

Bescheinigungen

Konformitätserklärung

Wir, die Viessmann Werke GmbH & Co KG, D-35107 Allendorf, erklären in alleiniger Verantwortung, dass die Produkte **Vitocell 300-B und Vitocell 300-V** mit den folgenden Normen übereinstimmen:

DIN 4753
AD-Merkblätter

Gemäß den Bestimmungen der folgenden Richtlinie wird dieses Produkt mit **CE-0036** gekennzeichnet:

89/336/EWG
97/23/EG
2006/95/EG

Angaben gemäß Druckgeräterichtlinie (97/23/EG):

- Beheiztes Druckgerät (nicht überhitzungsgefährdet)
- Kategorie I und II gemäß Anhang II, Diagramm 2
- Module B und C 1 gemäß Anhang III
- Werkstoffe nach AD-Regelwerk gemäß Einzelgutachten und Anhang I, 4.2, b)
- Korrosionszuschlag gemäß Anhang I, 2.2 und AD-Regelwerk

Das Druckgerät wurde ohne Ausrüstung (Sicherheitseinrichtung) geprüft.
Es muss vor der Aufstellung und der ersten Inbetriebnahme gemäß den nationalen Vorschriften ausgerüstet werden.

Allendorf, den 30. März 2007

Viessmann Werke GmbH&Co KG



ppa. Manfred Sommer

Viessmann Werke GmbH&Co KG
D-35107 Allendorf
Telefon:06452 70-0
Telefax:06452 70-2780
www.viessmann.de

5681 709 Technische Änderungen vorbehalten!



Gedruckt auf umweltfreundlichem,
chlorfrei gebleichtem Papier