

Montage- und Serviceanleitung

für die Fachkraft

VIESMANN

Vitocell 100-E

Typ SVW und SVP/SVPA

Heizwasser-Pufferspeicher

Vitocell 140-E/160-E

Typ SEIA und SESA

Solar-Pufferspeicher

VITOCCELL 100-E **VITOCCELL 140-E/160-E**



Sicherheitshinweise



Bitte befolgen Sie diese Sicherheitshinweise genau, um Gefahren und Schäden für Menschen und Sachwerte auszuschließen.

Erläuterung der Sicherheitshinweise



Gefahr

Dieses Zeichen warnt vor Personenschäden.



Achtung

Dieses Zeichen warnt vor Sach- und Umweltschäden.

Hinweis

Angaben mit dem Wort *Hinweis* enthalten Zusatzinformationen.

Zielgruppe

Diese Anleitung richtet sich ausschließlich an autorisierte Fachkräfte.

- Arbeiten an Gasinstallationen dürfen nur von Installateuren vorgenommen werden, die vom zuständigen Gasversorgungsunternehmen dazu berechtigt sind.
- Elektroarbeiten dürfen nur von Elektrofachkräften durchgeführt werden.
- Die erstmalige Inbetriebnahme hat durch den Ersteller der Anlage oder einen von ihm benannten Fachkundigen zu erfolgen.

Vorschriften

Beachten Sie bei Arbeiten

- die gesetzlichen Vorschriften zur Unfallverhütung,
- die gesetzlichen Vorschriften zum Umweltschutz,

- die berufsgenossenschaftlichen Bestimmungen.
- die einschlägigen Sicherheitsbestimmungen der DIN, EN, DVGW, TRGI, TRF und VDE
 - Ⓐ ÖNORM, EN, ÖVGW-TR Gas, ÖVGW-TRF und ÖVE
 - ⒸH SEV, SUVA, SVGW, SVTI, SWKI, VKF und EKAS-Richtlinie 1942: Flüssiggas, Teil 2

Verhalten bei Gasgeruch



Gefahr

Austretendes Gas kann zu Explosionen führen, die schwerste Verletzungen zur Folge haben.

- Nicht rauchen! Offenes Feuer und Funkenbildung verhindern. Niemals Schalter von Licht und Elektrogeräten betätigen.
- Gasabsperrhahn schließen.
- Fenster und Türen öffnen.
- Personen aus der Gefahrenzone entfernen.
- Gas- und Elektroversorgungsunternehmen von außerhalb des Gebäudes benachrichtigen.
- Stromversorgung zum Gebäude von sicherer Stelle (außerhalb des Gebäudes) unterbrechen lassen.

Sicherheitshinweise (Fortsetzung)

Verhalten bei Abgasgeruch



Gefahr

Abgase können zu lebensbedrohenden Vergiftungen führen.

- Heizungsanlage außer Betrieb nehmen.
- Aufstellort belüften.
- Türen in Wohnräumen schließen.

Arbeiten an der Anlage

- Bei Brennstoff Gas den Gasabsperrehahn schließen und gegen unbeabsichtigtes Öffnen sichern.
- Anlage spannungsfrei schalten (z.B. an der separaten Sicherung oder einem Hauptschalter) und auf Spannungsfreiheit kontrollieren.
- Anlage gegen Wiedereinschalten sichern.



Achtung

Durch elektrostatische Entladung können elektronische Baugruppen beschädigt werden.

Vor den Arbeiten geerdete Objekte, z.B. Heizungs- oder Wasserrohre berühren, um die statische Aufladung abzuleiten.

Instandsetzungsarbeiten



Achtung

Die Instandsetzung von Bauteilen mit sicherheitstechnischer Funktion gefährdet den sicheren Betrieb der Anlage.

Defekte Bauteile müssen durch Viessmann Originalteile ersetzt werden.

Zusatzkomponenten, Ersatz- und Verschleißteile



Achtung

Ersatz- und Verschleißteile, die nicht mit der Anlage geprüft wurden, können die Funktion beeinträchtigen. Der Einbau nicht zugelassener Komponenten sowie nicht genehmigte Änderungen und Umbauten können die Sicherheit beeinträchtigen und die Gewährleistung einschränken.

Bei Austausch ausschließlich Viessmann Originalteile oder von Viessmann freigegebene Ersatzteile verwenden.

Inhaltsverzeichnis

Montageanleitung

Montagehinweise

Produktinformation.....	5
-------------------------	---

Montageablauf

Speicher aufstellen.....	14
Potenzialausgleich anschließen.....	15
Wärmedämmung anbauen, Typ SVP.....	16
Wärmedämmung anbauen, Typ SVPA.....	23
Wärmedämmung anbauen, Typ SEIA und SESA.....	29
Speichertemperatursensor einbauen.....	35
Solarseitige Entlüftung einbauen, Typ SEIA und SESA.....	37
Heizwasserseitig anschließen, Typ SVPA.....	38
Heizwasserseitig anschließen, Typ SEIA und SESA.....	39

Serviceanleitung

Einzelteilliste Typ SVW (200 Liter Inhalt).....	41
---	----

Einzelteilliste Typ SVP (400 Liter Inhalt).....	43
---	----

Einzelteilliste Typ SVPA (750 und 950 Liter Inhalt).....	45
--	----

Einzelteilliste Typ SEIA und SESA (750 und 950 Liter Inhalt).....	47
---	----

Protokolle.....	49
-----------------	----

Produktkennwerte.....	50
-----------------------	----

Zubehör

Technische Daten Elektro-Heizeinsatz.....	51
---	----

Bescheinigungen

Konformitätserklärung.....	52
----------------------------	----

Produktinformation

Vitocell 100-E, Typ SVW (200 Liter Inhalt)

Speicher aus Stahl zur Heizwasserspeicherung in Verbindung mit Wärmepumpen und Festbrennstoffkesseln, wahlweise mit Elektrobeheizung (Elektro-Heizeinsatz).

Geeignet für Anlagen nach EN 12828 und DIN 4753.

Vitocell 100-E, Typ SVP/SVPA (400, 750 und 950 Liter Inhalt)

Speicher aus Stahl zur Heizwasserspeicherung in Verbindung mit Wärmepumpen, Solaranlagen, Festbrennstoffkesseln und Wärmerückgewinnung.

Geeignet für Anlagen nach EN 12828 und DIN 4753.

Vitocell 140-E, Typ SEIA und Vitocell 160-E, Typ SESA (750 und 950 Liter Inhalt)

Solar-Pufferspeicher aus Stahl zur Heizungsunterstützung in Verbindung mit Wärmepumpen, Solaranlagen, Öl-/Gas-Heizkesseln, Festbrennstoffkesseln und/oder Elektrobeheizung mit Elektro-Heizeinsatz.

Geeignet für Anlagen nach EN 12828 und DIN 4753.

Der **Vitocell 160-E, Typ SESA** ist zusätzlich mit einer **Schichtlade-Einrichtung** für die Solarwärme ausgestattet.

Produktinformation (Fortsetzung)

Anschlüsse

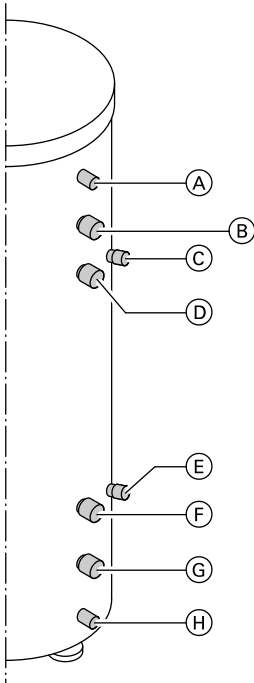
Typ SVW (200 Liter Inhalt)



- Ⓐ Befestigung Thermometerfühler
- Ⓑ Thermometer (TH)
- Ⓒ Muffe für Elektro-Heizeinsatz (EHE)

Vorderseite

Produktinformation (Fortsetzung)

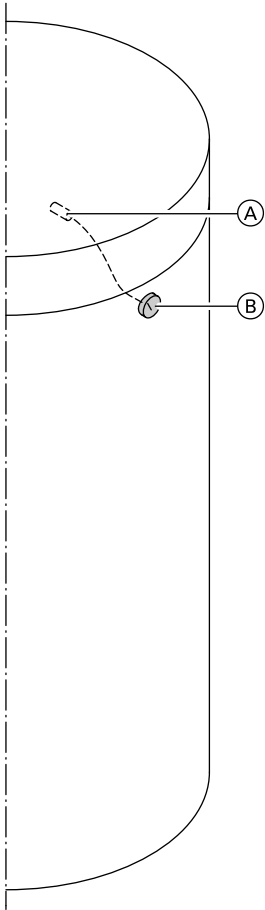


Rückseite

- Ⓐ Entlüftung (EL)
- Ⓑ Heizwasservorlauf 1 (HV1) zu den Heizkreisen
- Ⓒ Tauchhülse 1 (SPR1) für Speichertemperatursensor
- Ⓓ Heizwasservorlauf 2 (HV2) vom Wärmeerzeuger
- Ⓔ Tauchhülse 2 (SPR2) für Speichertemperatursensor
- Ⓕ Heizwasserrücklauf 2 (HR2) von den Heizkreisen
- Ⓖ Heizwasserrücklauf 1 (HR1) zum Wärmeerzeuger
- Ⓗ Entleerung (E)

Produktinformation (Fortsetzung)

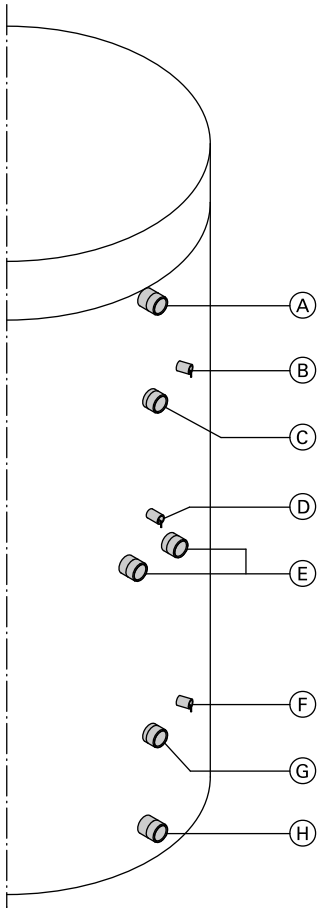
Typ SVP (400 Liter Inhalt)



- Ⓐ Befestigung Thermometerfühler
- Ⓑ Thermometer (TH)

Vorderseite

Produktinformation (Fortsetzung)

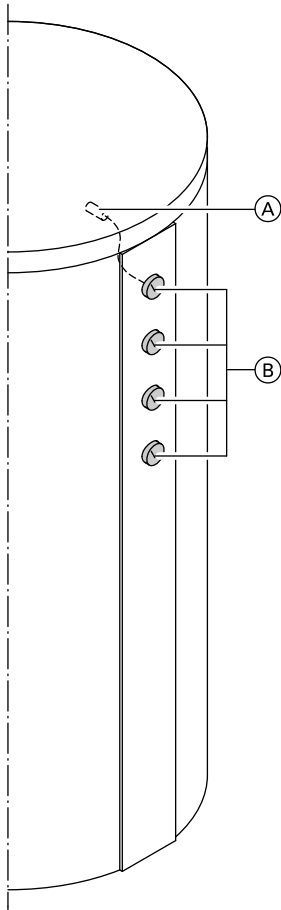


Rückseite

- Ⓐ Heizwasservorlauf 1 (HV1) zu den Heizkreisen/ Entlüftung (EL)
- Ⓑ Tauchhülse 1 (SPR1) für Speichertemperatursensor
- Ⓒ Heizwasservorlauf 2 (HV2) vom Wärmerezeuger
- Ⓓ Tauchhülse 2 (SPR2) für Speichertemperatursensor
- Ⓔ Heizwasservorlauf 3 (HV3)/ Heizwasserrücklauf 1 (HR1)
- Ⓕ Tauchhülse (SPR3) für Speichertemperatursensor
- Ⓖ Heizwasserrücklauf 2 (HR2) von den Heizkreisen
- Ⓗ Heizwasserrücklauf 3 (HR3) zum Wärmerezeuger/ Entleerung (E)

Produktinformation (Fortsetzung)

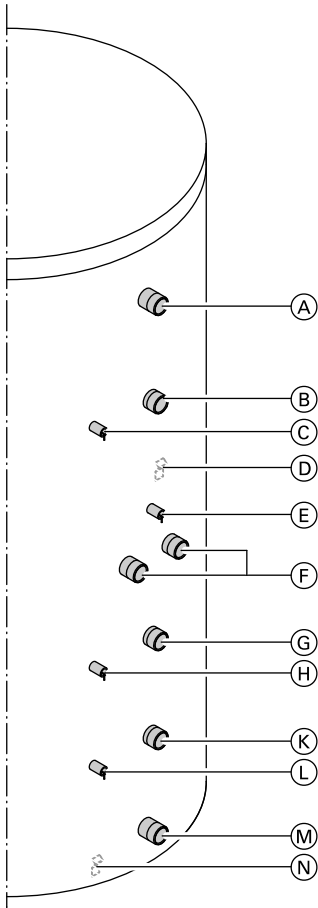
Typ SVPA (750 und 950 Liter Inhalt)



- Ⓐ Befestigung Thermometerfühler
- Ⓑ Thermometer (TH)
bis zu 4 Stück (Zubehör)

Vorderseite

Produktinformation (Fortsetzung)

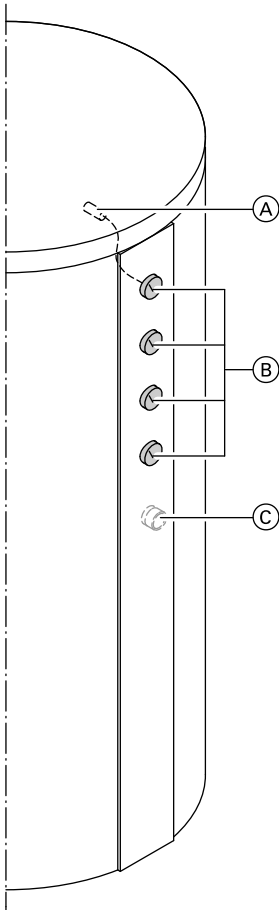


Rückseite

- (A) Heizwasservorlauf 1 (HV1) zu den Heizkreisen/ Entlüftung (EL)
- (B) Heizwasservorlauf 2 (HV2) vom Wärmeerzeuger
- (C) Tauchhülse (SPR1) für Speichertemperatursensor
- (D) Befestigung Thermometerfühler
- (E) Tauchhülse 2 (SPR2) für Speichertemperatursensor und Thermometerfühler
- (F) Heizwasservorlauf 3 (HV3)/ Heizwasserrücklauf (HR1)
- (G) Heizwasserrücklauf 2 (HR2) von den Heizkreisen
- (H) Tauchhülse 3 (SPR3) für Speichertemperatursensor und Thermometerfühler
- (K) Heizwasserrücklauf 3 (HR3) von den Heizkreisen
- (L) Tauchhülse 4 (SPR4) für Speichertemperatursensor
- (M) Heizwasserrücklauf 4 (HR4) zum Wärmeerzeuger/ Entleerung (E))
- (N) Befestigung Thermometerfühler

Produktinformation (Fortsetzung)

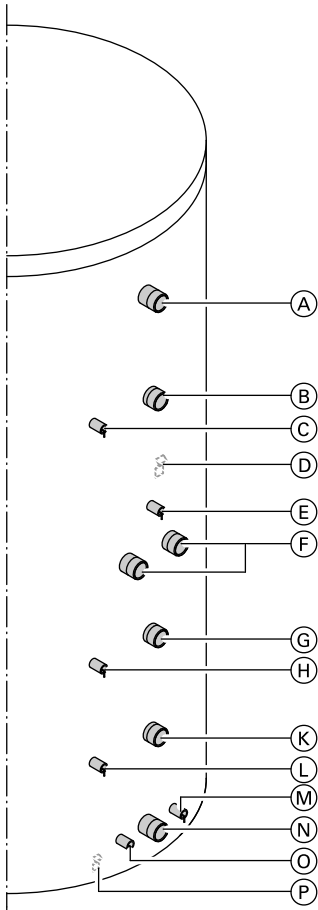
Typ SEIA und SESA (750 und 950 Liter Inhalt)



- Ⓐ Befestigung Thermometerfühler
- Ⓑ Thermometer (TH)
bis zu 4 Stück
- Ⓒ Muffe für Elektro-Heizeinsatz (EHE)

Vorderseite

Produktinformation (Fortsetzung)



Rückseite

- (A) Heizwasservorlauf 1 (HV1) zu den Heizkreisen/ Entlüftung (EL)
- (B) Heizwasservorlauf 2 (HV2) vom Wärmeerzeuger
- (C) Tauchhülse (SPR1) für Speichertemperatursensor
- (D) Befestigung Thermometerfühler
- (E) Tauchhülse 2 (SPR2) für Speichertemperatursensor und Thermometerfühler
- (F) Heizwasservorlauf 3 (HV3)/ Heizwasserrücklauf (HR1)
- (G) Heizwasserrücklauf 2 (HR2) von den Heizkreisen
- (H) Tauchhülse 3 (SPR3) für Speichertemperatursensor und Thermometerfühler
- (K) Heizwasserrücklauf 3 (HR3)
- (L) Tauchhülse 4 (SPR4) für Speichertemperatursensor
- (M) Heizwasservorlauf Solar (HVs)/ Entlüftung (EL)
- (N) Heizwasserrücklauf 4 (HR4) zum Wärmeerzeuger/ Entleerung (E)
- (O) Heizwasserrücklauf Solar (HRs)
- (P) Befestigung Thermometerfühler

Speicher aufstellen



Achtung

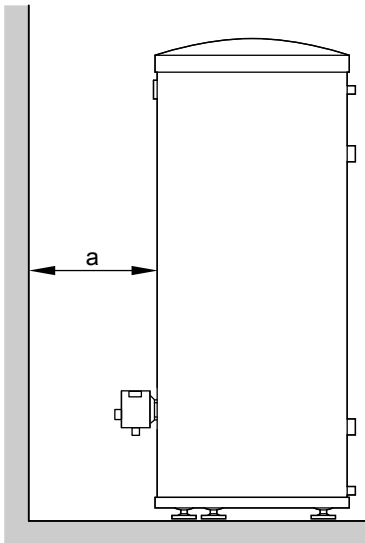
Um Materialschäden zu vermeiden, Pufferspeicher in einem frostgeschützten und zugreifen Raum aufstellen. Andernfalls muss der Pufferspeicher, falls er nicht betrieben wird, bei Frostgefahr entleert werden.

- Zur Bedienung des Temperaturreglers (falls vorhanden) ausreichenden Abstand zur Wand vorsehen.
- Um die Reinigung des Raumes zu erleichtern, den Speicher auf einen Sockel stellen.
- Pufferspeicher mit Stellfüßen ausrichten.

Hinweis

Stellfüße **nicht** über 35 mm Gesamtlänge herausdrehen.

Speicher mit Elektro-Heizeinsatz, Typ SVW, SEIA und SESA



Montageanleitung Elektro-Heizeinsatz

Mindestabstand einhalten.

Hinweis

Die unbeheizte Länge eines bauseits eingesetzten Einschraubkörpers muss min. 100 mm betragen.

Vitocell	Inhalt	Maß a	Leistung Elektro-Heizeinsatz
Typ SVW	200 l	min. 650 mm	6 kW
Typ SEIA/SESA	750/950 l	min. 650 mm	6 kW
Typ SEIA/SESA	750/950 l	min. 950 mm	12 kW

Speicher aufstellen (Fortsetzung)

Speicher Vitocell 100-E, Typ SVW



Achtung

Die Wärmedämmung darf nicht mit offener Flamme in Berührung kommen.

Vorsicht bei Löt- und Schweißarbeiten.

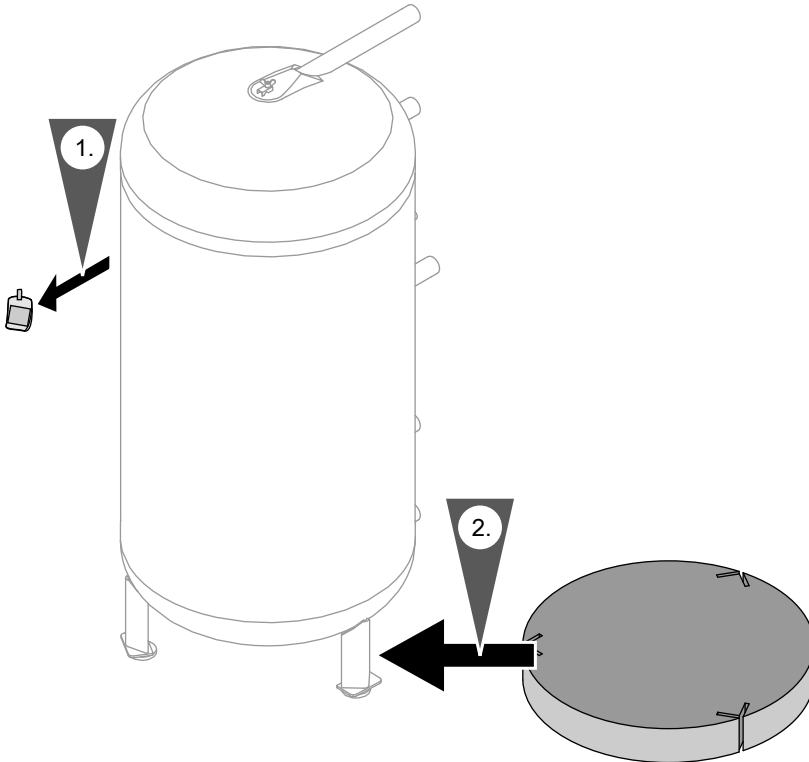
1. Speichertemperatursensoren einbauen siehe Seite 35.
2. Bei Heizwasservorlauftemperaturen über 95° C Abdeckrosetten von den Rohrabgängen entfernen (Rosetten haben Linksgewinde).
3. Falls kein Elektro-Heizeinsatz eingebaut wird, die vordere Muffe mit beiliegendem Stopfen eindichten und Abdeckung anbauen.
4. Das mitgelieferte Typenschild auf der Rückseite des Speichers aufkleben.

Potenzialausgleich anschließen

Potenzialausgleich nach den technischen Anschlussbedingungen (TAB) des örtlichen Energieversorgungsunternehmens und den VDE- Bestimmungen ausführen.

Ⓢ Den Potenzialausgleich nach den technischen Vorschriften des örtlichen EWs und den SEV-Bestimmungen ausführen.

Wärmedämmung anbauen, Typ SVP

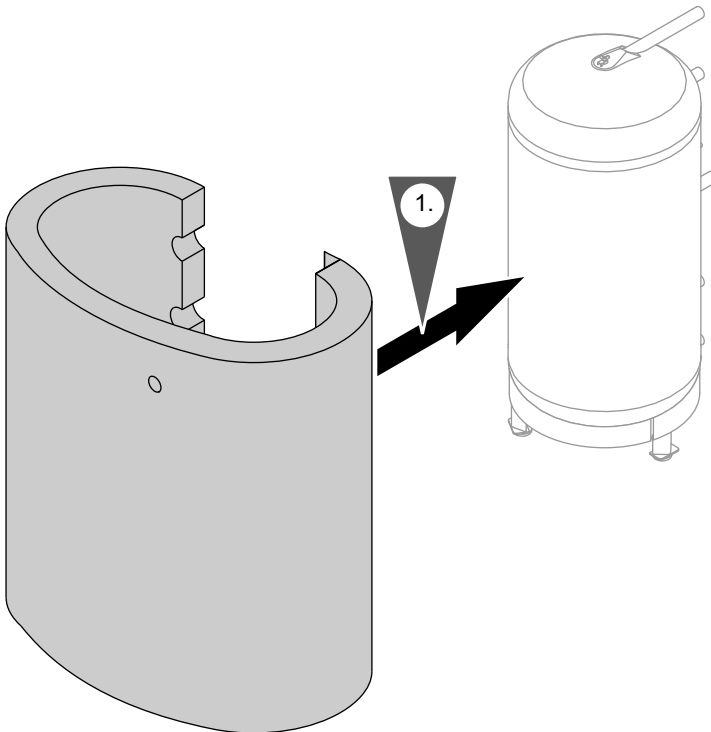
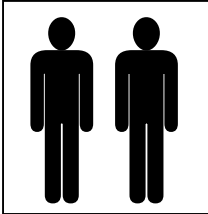


Achtung

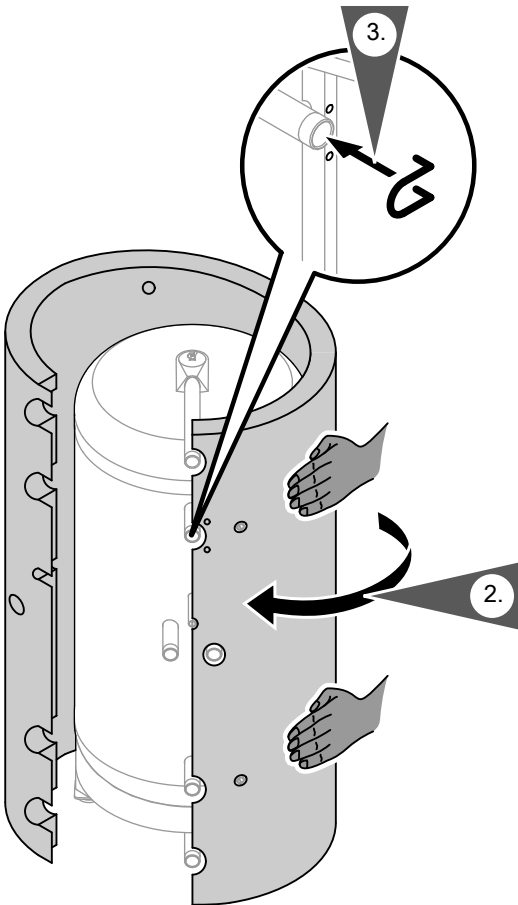
Die Wärmedämmung darf nicht mit offener Flamme in Berührung kommen.
Vorsicht bei Löt- und Schweißarbeiten.

Wärmedämmung anbauen, Typ SVP (Fortsetzung)

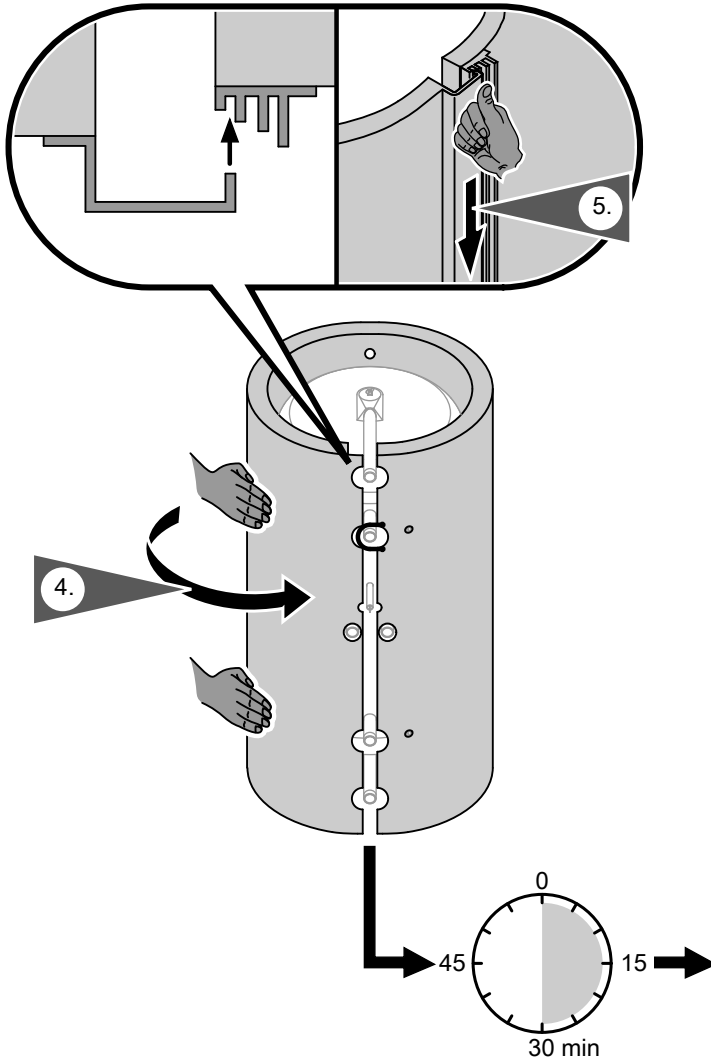
Wärmedämm-Mantel anbauen



Wärmedämmung anbauen, Typ SVP (Fortsetzung)



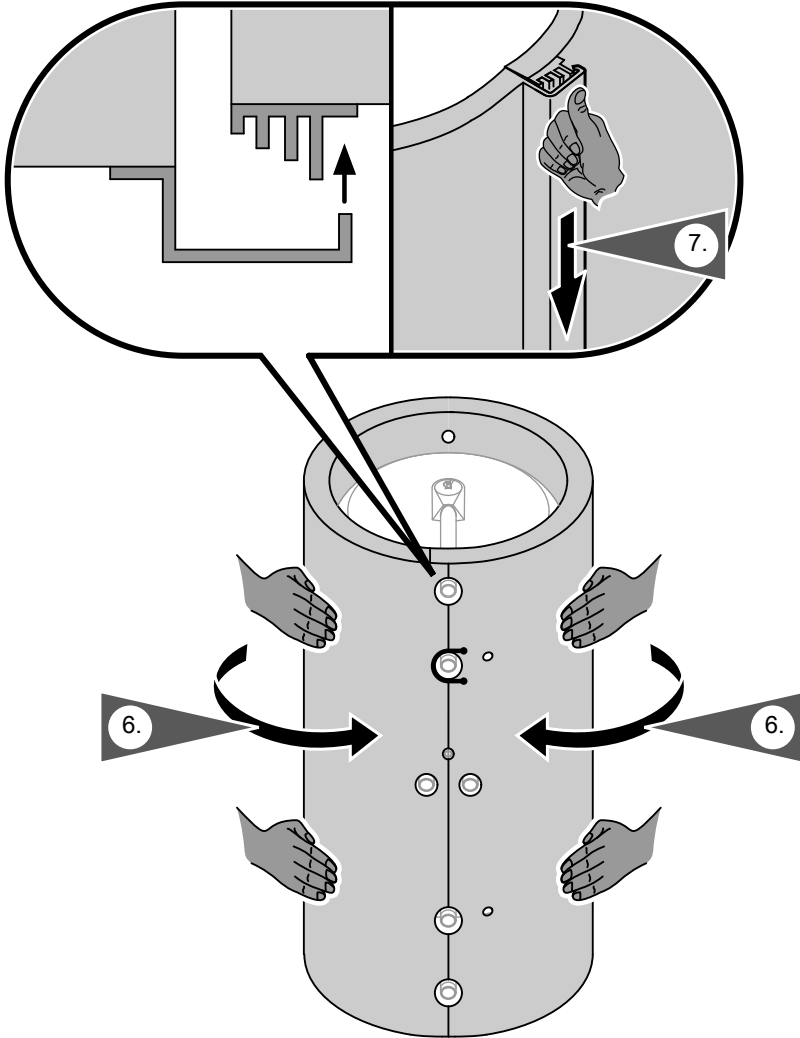
Wärmedämmung anbauen, Typ SVP (Fortsetzung)



Hinweis

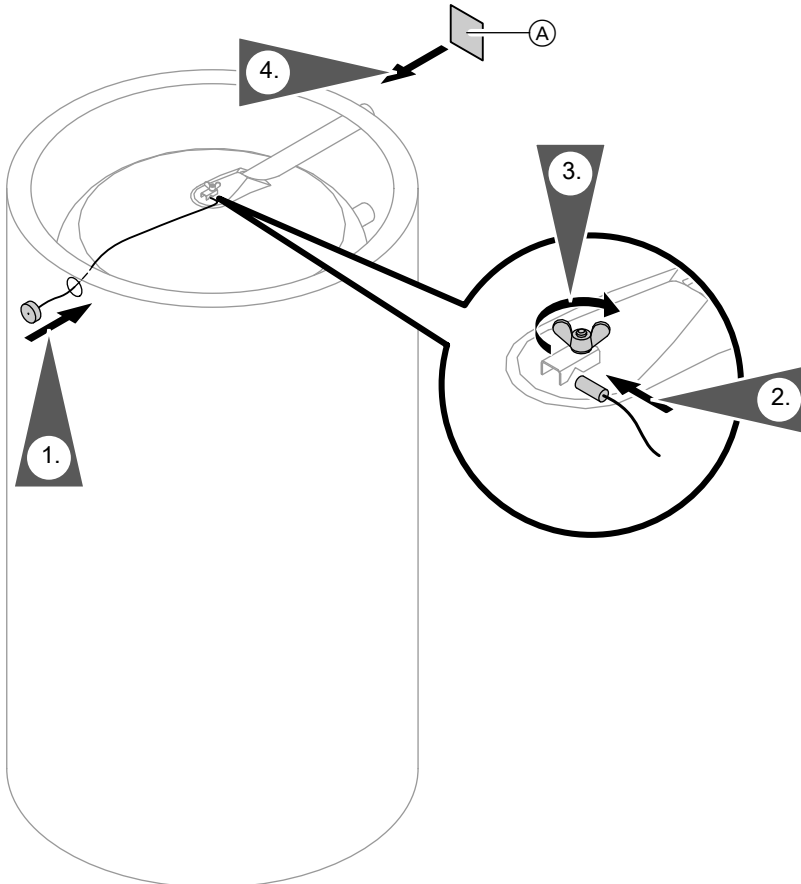
Nach 30 min hat sich der Wärmedämm-Mantel an die Kontur des Speichers angepasst. Danach Verschlussleiste in die letzte Rastung einhaken.

Wärmedämmung anbauen, Typ SVP (Fortsetzung)



Wärmedämmung anbauen, Typ SVP (Fortsetzung)

Thermometer, Thermometerfühler und Deckel anbauen



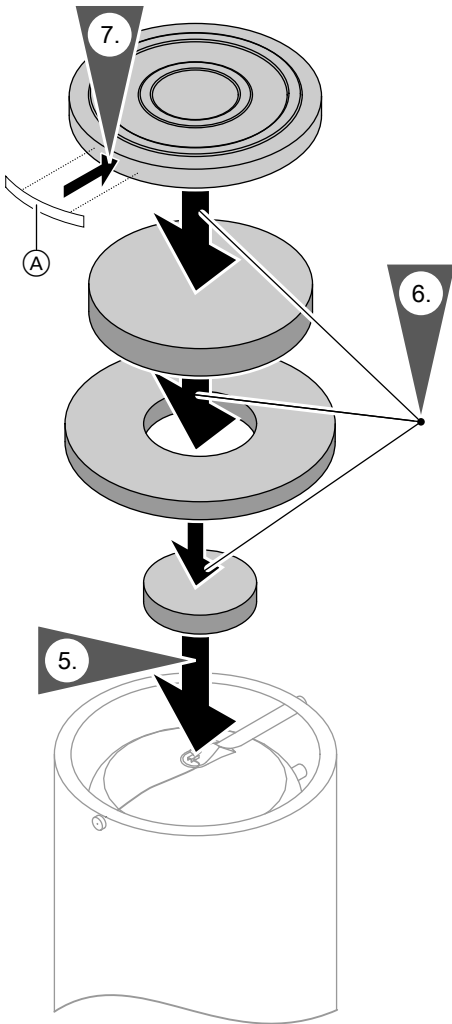
Ⓐ Typenschild (selbstklebend)

Deckel anbauen

Hinweis

Fühler des Thermometers bis zum Anschlag in den Klemmbügel am oberen Boden einschieben und Flügelmutter anziehen.

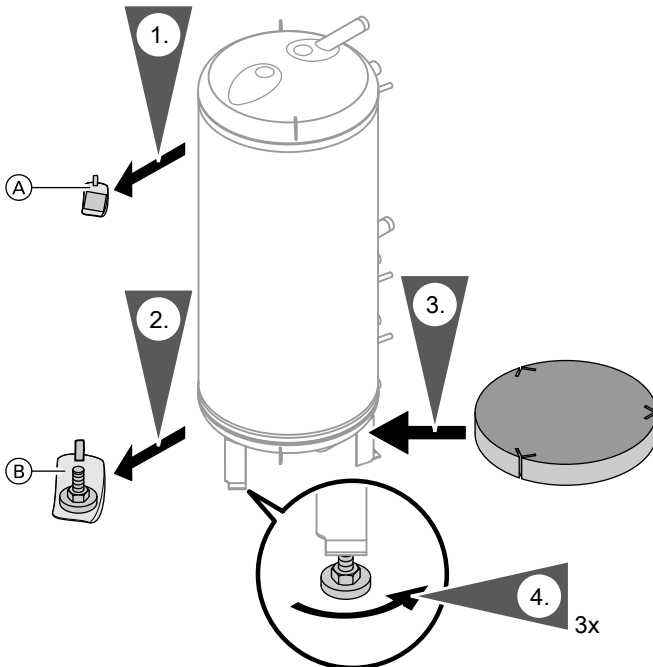
Wärmedämmung anbauen, Typ SVP (Fortsetzung)



Ⓐ Viessmann-Schriftzug

Wärmedämmung anbauen, Typ SVPA

- !** **Achtung**
Die Wärmedämmung darf nicht mit offener Flamme in Berührung kommen.
Vorsicht bei Löt- und Schweißarbeiten.



(A) Beipack mit Typenschild

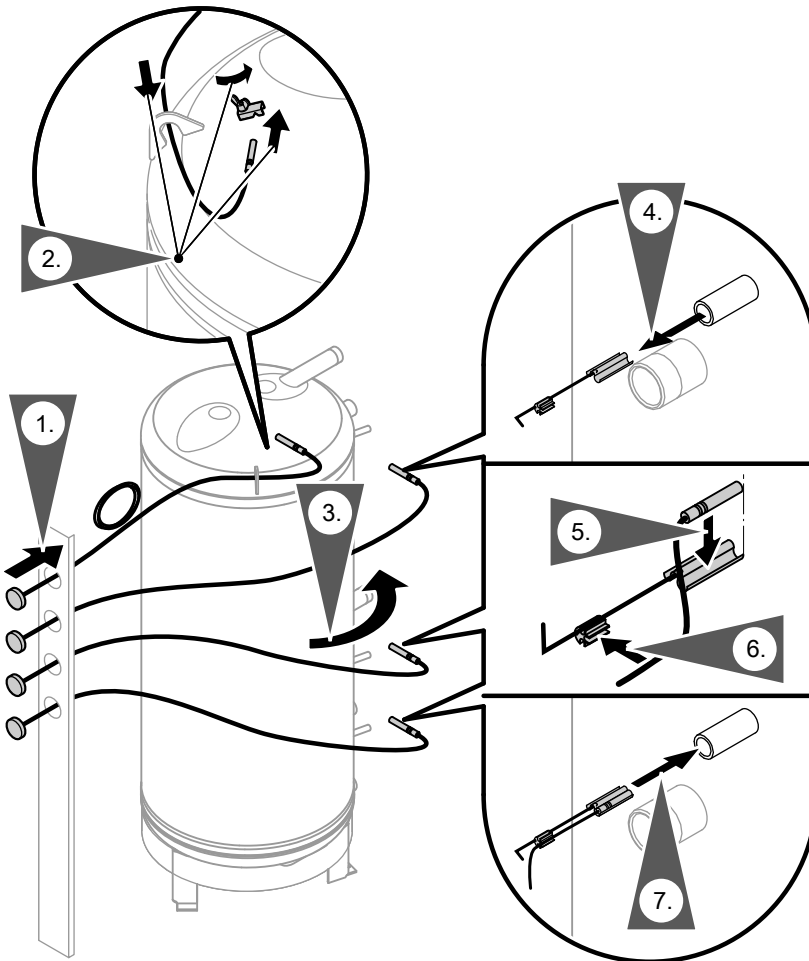
(B) Beipack mit 3 Stellfüßen

Stellfüße bis zum Anschlag in die Standfüße einschrauben und Speicher mit Stellfüßen ausrichten.

Hinweis
Stellfüße **nicht** über 35 mm Gesamtlänge herausdrehen.

Wärmedämmung anbauen, Typ SVPA (Fortsetzung)

Thermometerfühler anbauen (falls vorhanden)



1. Thermometerfühler durch die Abdeckleiste führen und Thermometer einstecken.

2. Oberen Thermometerfühler durch die Aufhängeöse führen, bis zum Anschlag in den Klemmbügel stecken und Flügelmutter anziehen.

Wärmedämmung anbauen, Typ SVPA (Fortsetzung)

Hinweis

Die Abdeckleiste wird durch die nicht abgewickelte Kapillare in senkrechter Position gehalten. Dies ist für die weitere Montage erforderlich.

3. Kapillare der Thermometerfühler zur Rückseite des Speichers führen..

Hinweis

Die folgenden Arbeitsschritte je nach Anzahl der eingebauten Thermometer wiederholen

4. Je nach Anbringungsort Thermometerfühler im Klemmbügel befestigen oder Fühlerbefestigung aus der Tauchhülse ziehen.

5. Fühler außen an der Andrückfeder der Fühlerbefestigung so befestigen, dass er vorn mit der Feder abschließt.

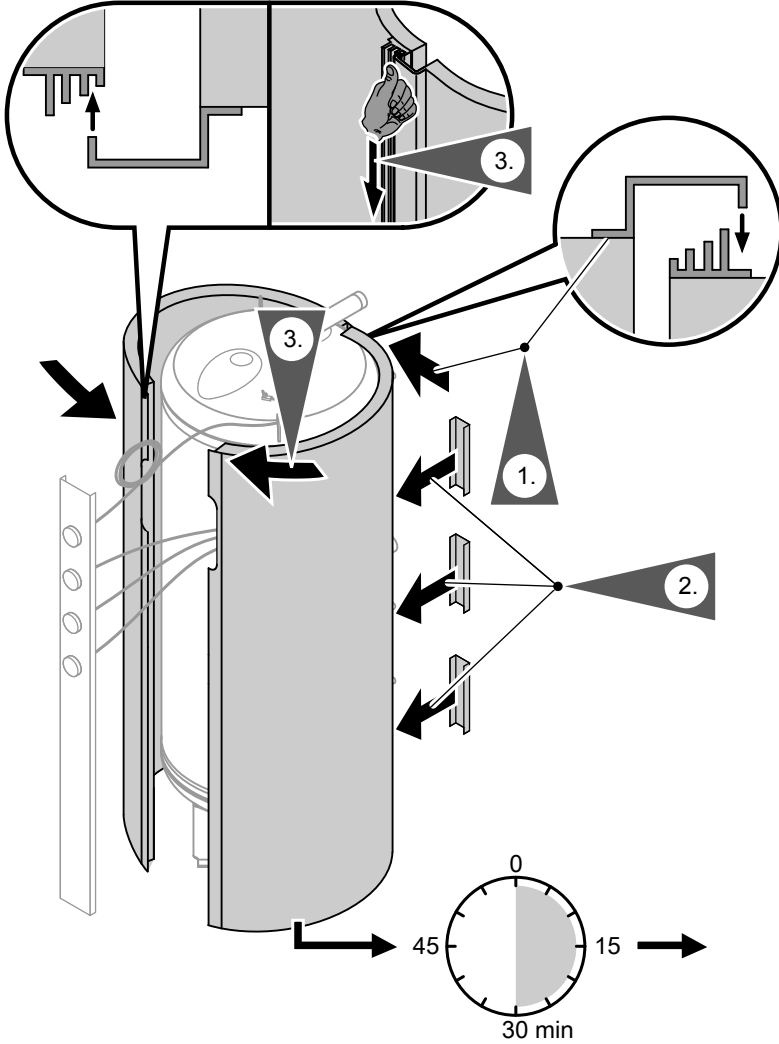
Hinweis

Thermometerfühler nicht mit Isolierband umwickeln.

6. Kapillare des Thermometerfühlers befestigen.
7. Fühlerbefestigung einschieben.

Wärmedämmung anbauen, Typ SVPA (Fortsetzung)

Wärmedämm-Mantel anbauen



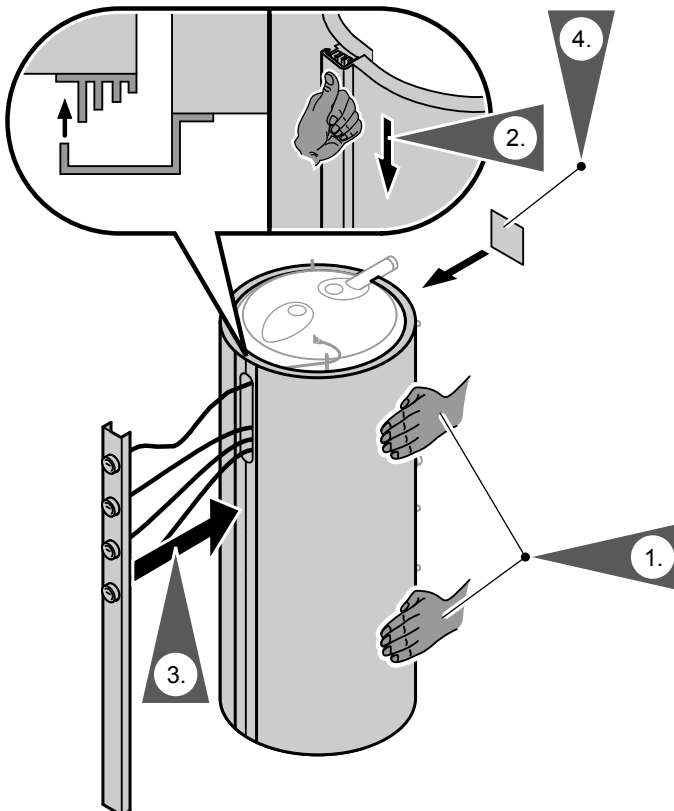
Wärmedämmung anbauen, Typ SVPA (Fortsetzung)

1. Die beiden Teile des Wärmedämm-Mantels um den Speicherkörper legen und hintere Verschlussleiste einhaken.
2. Abdeckleisten auf hintere Verschlussleiste stecken.
3. Wärmedämm-Mantel vorn schließen und Verschlussleiste in erster Rastung einhaken.

Abdeckleiste anbauen

Hinweis

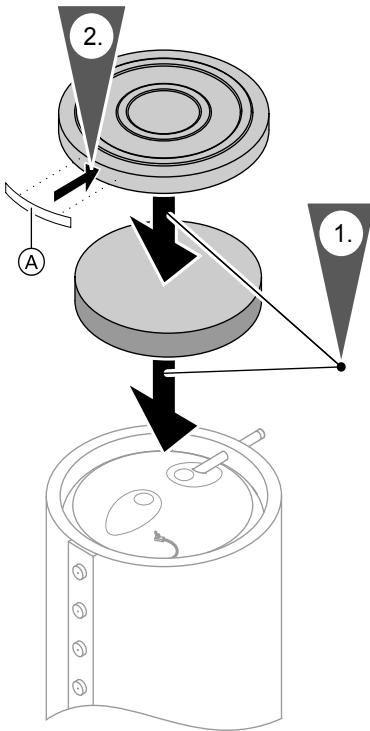
Nach 30 min hat sich der Wärmedämm-Mantel an den Speicher angepasst und die Verschlussleiste lässt sich leichter in der letzten Rastung einhaken.



Wärmedämmung anbauen, Typ SVPA (Fortsetzung)

1. Wärmedämm-Mantel durch Klopfen eng an den Speicherkörper anlegen.
2. Die Verschlussleiste bis in die letzte Rastung nachhaken.
3. Abdeckleiste auf Verschlussleiste stecken und nicht benutzte Öffnungen mit Abdeckungen verschließen.
4. Typenschild aufkleben

Deckel anbauen



1. Wärmedämm-Matte und Deckel anbauen.
2. Viessmann-Schriftzug anbringen.

(A) Viessmann-Schriftzug

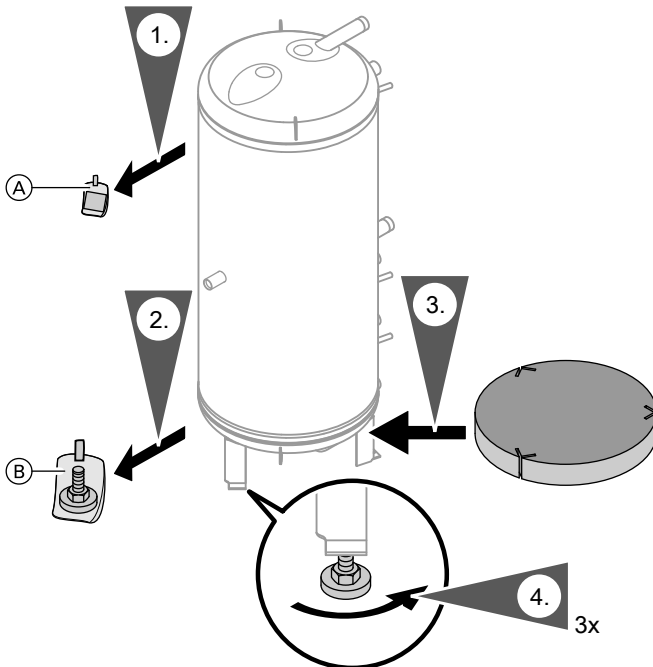
Wärmedämmung anbauen, Typ SEIA und SESA



Achtung

Die Wärmedämmung darf nicht mit offener Flamme in Berührung kommen.

Vorsicht bei Löt- und Schweißarbeiten.



(A) Beipack mit Typenschild

(B) Beipack mit 3 Stellfüßen

Stellfüße bis zum Anschlag in die Standfüße einschrauben und Speicher mit Stellfüßen ausrichten.

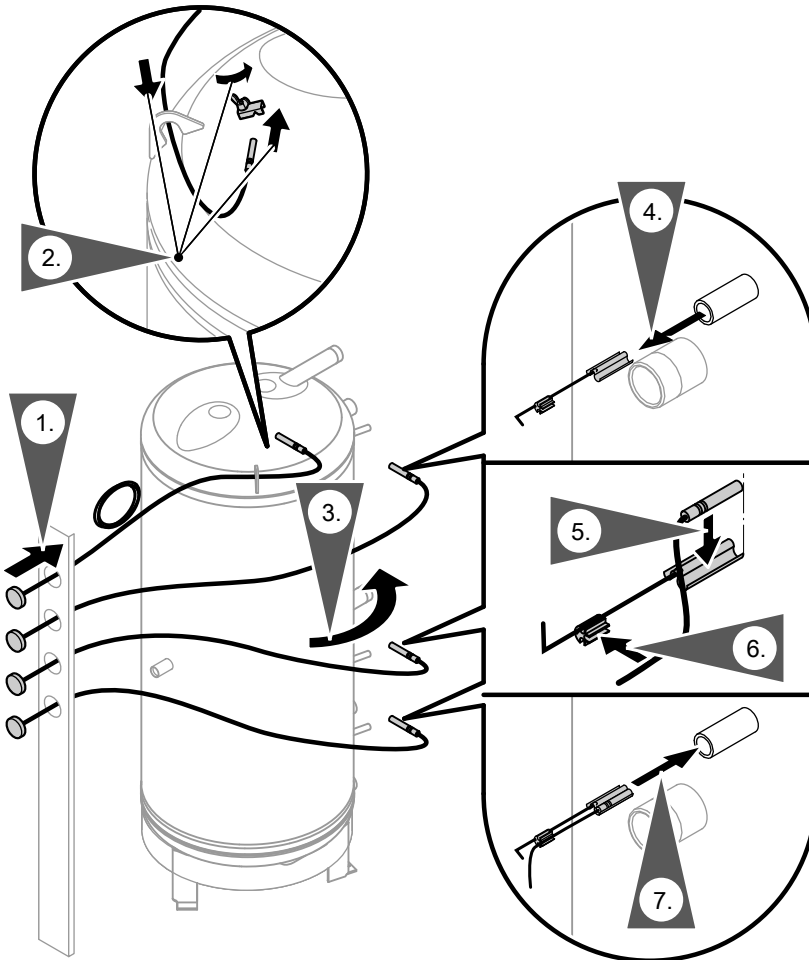
Falls **kein** Elektro-Heizeinsatz eingebaut wird, die vordere Muffe mit beiliegenderem Stopfen R 1½ eindichten.

Hinweis

Stellfüße **nicht** über 35 mm Gesamtlänge herausdrehen.

Wärmedämmung anbauen, Typ SEIA und SESA (Fortsetzung)

Thermometerfühler anbauen (falls vorhanden)



1. Thermometerfühler durch die Abdeckleiste führen und Thermometer einstecken.

2. Oberen Thermometerfühler durch die Aufhängeöse führen, bis zum Anschlag in den Klemmbügel stecken und Flügelmutter anziehen.

Wärmedämmung anbauen, Typ SEIA und SESA (Fortsetzung)

Hinweis

Die Abdeckleiste wird durch die nicht abgewickelte Kapillare in senkrechter Position gehalten. Dies ist für die weitere Montage erforderlich.

3. Kapillare der Thermometerfühler zur Rückseite des Speichers führen..

Hinweis

Die folgenden Arbeitsschritte je nach Anzahl der eingebauten Thermometer wiederholen

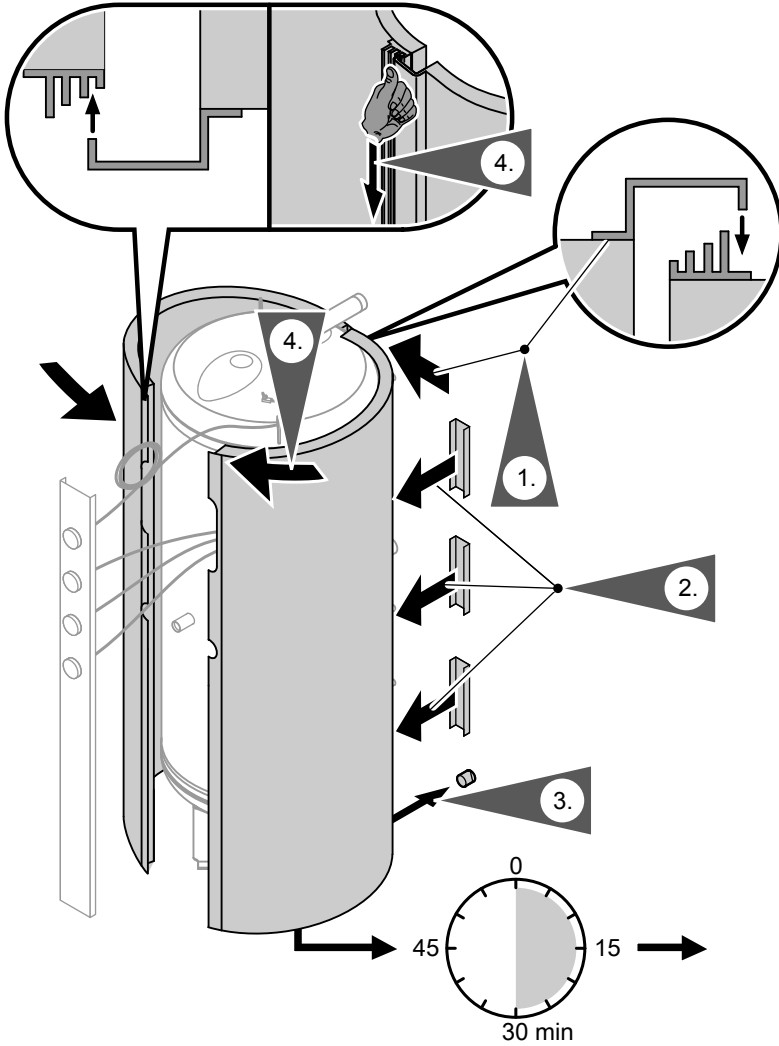
4. Je nach Anbringungsort Thermometerfühler im Klemmbügel befestigen oder Fühlerbefestigung aus der Tauchhülse ziehen.
5. Fühler außen an der Andrückfeder der Fühlerbefestigung so befestigen, dass er vorn mit der Feder abschließt.
6. Kapillare des Thermometerfühlers befestigen.
7. Fühlerbefestigung einschieben.

Hinweis

Thermometerfühler nicht mit Isolierband umwickeln.

Wärmedämmung anbauen, Typ SEIA und SESA (Fortsetzung)

Wärmedämm-Mantel anbauen



Wärmedämmung anbauen, Typ SEIA und SESA (Fortsetzung)**Hinweis**

Bevor die beiden Mantelhälften montiert werden, müssen die perforierten Löcher für die Solaranschlüsse aufgeschnitten werden.

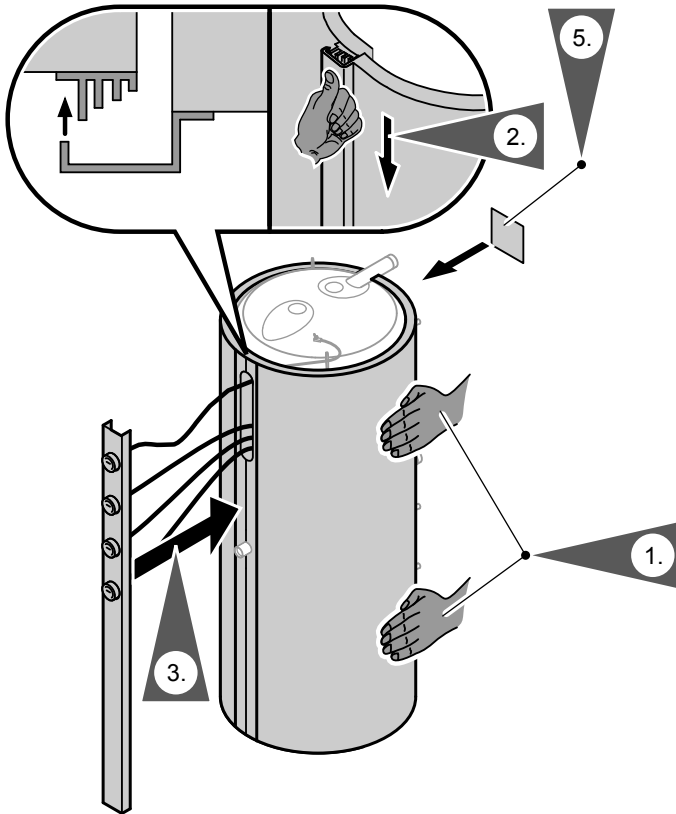
1. Die beiden Teile des Wärmedämm-Mantels um den Speicherkörper legen und hintere Verschlussleiste einhaken.
2. Abdeckleisten auf hintere Verschlussleiste stecken.
3. Wärmedämm-Mantel vorn schließen und Verschlussleiste in erster Rastung einhaken.

Wärmedämmung anbauen, Typ SEIA und SESA (Fortsetzung)

Abdeckleiste anbauen

Hinweis

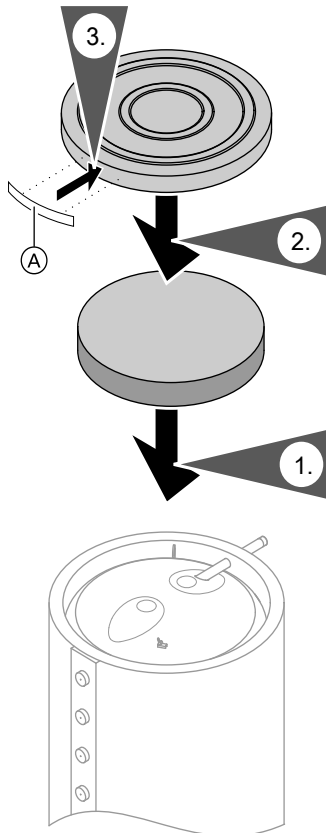
Nach 30 min hat sich der Wärmedämm-Mantel an den Speicher angepasst und die Verschlussleiste lässt sich leichter in der letzten Rastung einhaken.



1. Wärmedämm-Mantel durch Klopfen eng an den Speicherkörper anlegen.
2. Die Verschlussleiste bis in die letzte Rastung nachhaken.
3. Abdeckleiste auf Verschlussleiste stecken und nicht benutzte Öffnungen mit Abdeckungen verschließen.
4. Typenschild aufkleben
5. Typenschild aufkleben

Wärmedämmung anbauen, Typ SEIA und SESA (Fortsetzung)

Deckel anbauen



1. Wärmedämm-Matte anbauen.
2. Deckel anbauen.
3. Viessmann-Schritzug anbringen.

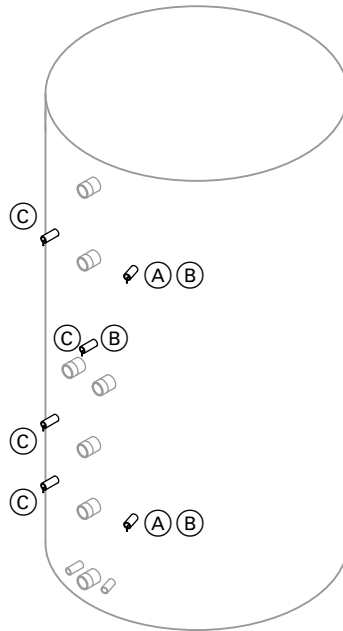
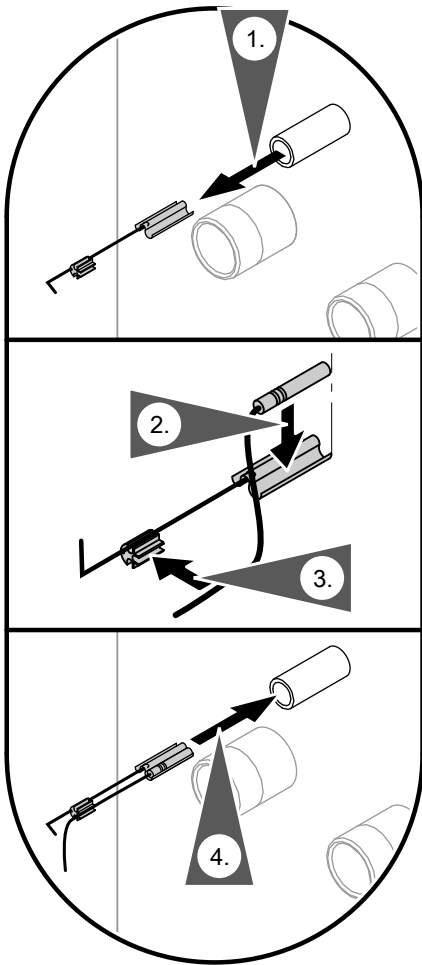
Ⓐ Viessmann-Schritzug

Speichertemperatursensor einbauen

Hinweis

Speichertemperatursensor liegt in der Verpackung der Regelung.

Speichertemperatursensor einbauen (Fortsetzung)



- (A) Tauchhülsen bei 200 Liter Inhalt
- (B) Tauchhülsen bei 400 Liter Inhalt

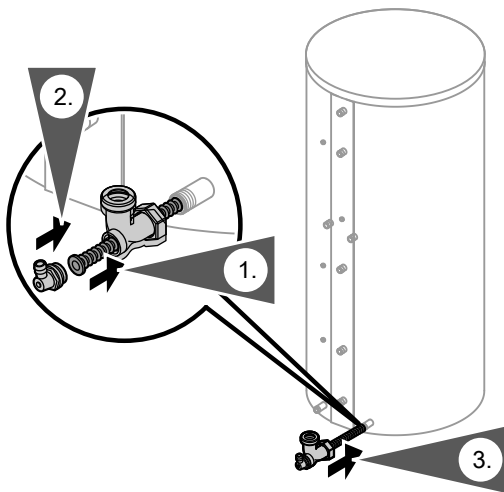
- (C) Tauchhülsen bei 750 und 950 Liter Inhalt

Speichertemperatursensor einbauen (Fortsetzung)

Hinweis

- Sensor **nicht** mit Isolierband umwickeln.
- Sensor **außen** an der Andrückfeder der Sensorbefestigung (nicht in der Kehle) so befestigen, dass er vorn mit der Feder abschließt.
- Sensorbefestigung mit Sensor bis zum Anschlag in die Tauchhülse einführen.

Solarseitige Entlüftung einbauen, Typ SEIA und SESA



1. Welschlauch in Winkel einschieben.
2. Entlüftungsstopfen in Winkel einschrauben.
3. Welschlauch in Solarvorlauf einschieben und Winkel mit Dichtung (flachdichtend) verschrauben.

Heizwasserseitig anschließen, Typ SVPA

Die Heizwasser-Pufferspeicher, Typ SVPA, können in beliebiger Anzahl in Reihen- oder Parallelschaltung zusammengeschlossen werden. Die Verbindungsleitungen und Entlüfter sind bauseits zu stellen.



Achtung

Die Wärmedämmung darf nicht mit offener Flamme in Berührung kommen.
Vorsicht bei Löt- und Schweißarbeiten.

Hinweis

Lage der Anschlüsse siehe Seite 10.

1. Alle Rohrleitungen mit lösbaren Verbindungen anschließen.
2. Vorlaufleitung mit Steigung verlegen und an höchster Stelle mit Entlüfventil versehen.
3. Nach Befüllen des Speichers alle Anschlüsse auf Dichtheit prüfen.

Zulässige Temperatur

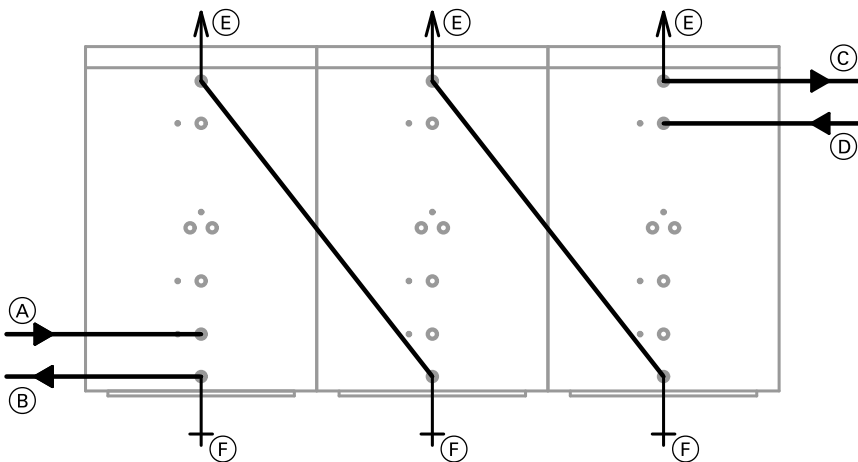
Heizwasservorlauf: 110 °C

Zulässiger Druck

Betriebsdruck: 3 bar

Prüfdruck: 4,8 bar

Speicherbatterie in Reihenschaltung (Typ SVPA, 750 und 950 Liter Inhalt)



(A) Heizwasserrücklauf 3 (HR3)
von den Heizkreisen

(B) Heizwasserrücklauf 4 (HR4)
zum Wärmeerzeuger

(C) Heizwasservorlauf 1 (HV1)
zu den Heizkreisen

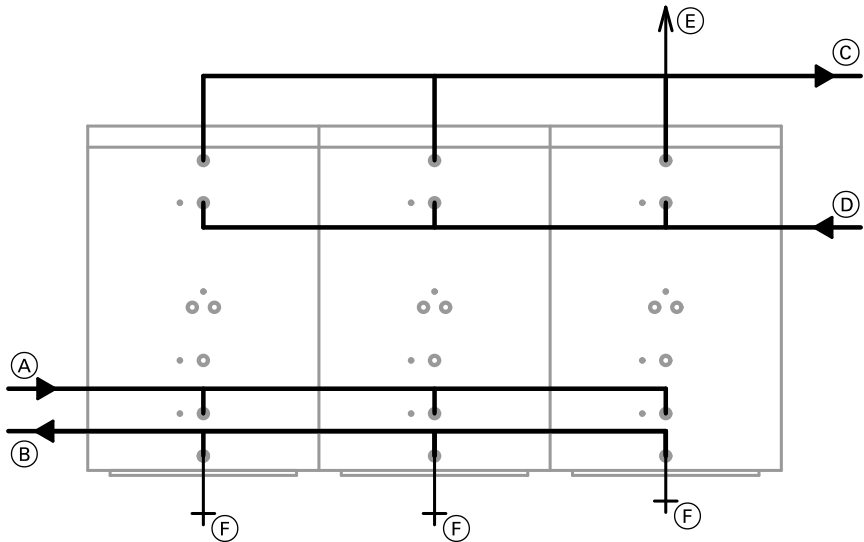
(D) Heizwasservorlauf 2 (HV2)
vom Wärmeerzeuger

(E) Entlüftung (EL)

(F) Entleerung (E)

Heizwasserseitig anschließen, Typ SVPA (Fortsetzung)

Speicherbatterie in Parallelschaltung (Typ SVPA, 750 und 950 Liter Inhalt)



- | | |
|---|--|
| (A) Heizwasserrücklauf 3 (HR3)
von den Heizkreisen | (D) Heizwasservorlauf 2 (HV2)
vom Wärmeerzeuger |
| (B) Heizwasserrücklauf 4 (HR4)
zum Wärmeerzeuger | (E) Entlüftung (EL) |
| (C) Heizwasservorlauf 1 (HV1)
zu den Heizkreisen | (F) Entleerung (E) |

Heizwasserseitig anschließen, Typ SEIA und SESA

- Temperaturregler und Sicherheitstemperaturbegrenzer so einstellen, dass die Trinkwassertemperatur im Speicher-Wassererwärmer 95 °C **nicht** überschreitet.
- Alle Rohrleitungen mit lösbaren Verbindungen anschließen.

Zulässiger Betriebsdruck

solarseitig:	10 bar
heizwasserseitig:	3 bar

Prüfdruck

solarseitig:	16 bar
heizwasserseitig:	4,8 bar

Zulässige Temperaturen

solarseitig:	140 °C
heizwasserseitig:	110 °C

Hinweis

Lage der Anschlüsse siehe Seite 12.

Heizwasserseitig anschließen, Typ SEIA und SESA (Fortsetzung)

1. Vorlaufleitungen mit Steigung verlegen und an höchster Stelle mit Entlüftungsventil versehen.
2. Regelung der Wärmezufuhr einbauen.
3. Zusätzlich einen bauteilgeprüften Sicherheitstemperaturbegrenzer einbauen, falls in der Anlage noch keiner vorhanden ist. Hierzu Doppelthermostat (Temperaturwächter und Sicherheitstemperaturbegrenzer) einsetzen.
4. Alle nicht benötigten Anschlüsse mit Stopfen oder Kappen verschließen.

Einzelteilliste Typ SVW (200 Liter Inhalt)

Hinweis für Ersatzbestellungen!

Best.-Nr. und Herst.-Nr. (siehe Typenschild) sowie die Positionsnummer des Einzelteils (aus dieser Einzelteilliste) angeben. Handelsübliche Teile sind im örtlichen Fachhandel erhältlich.

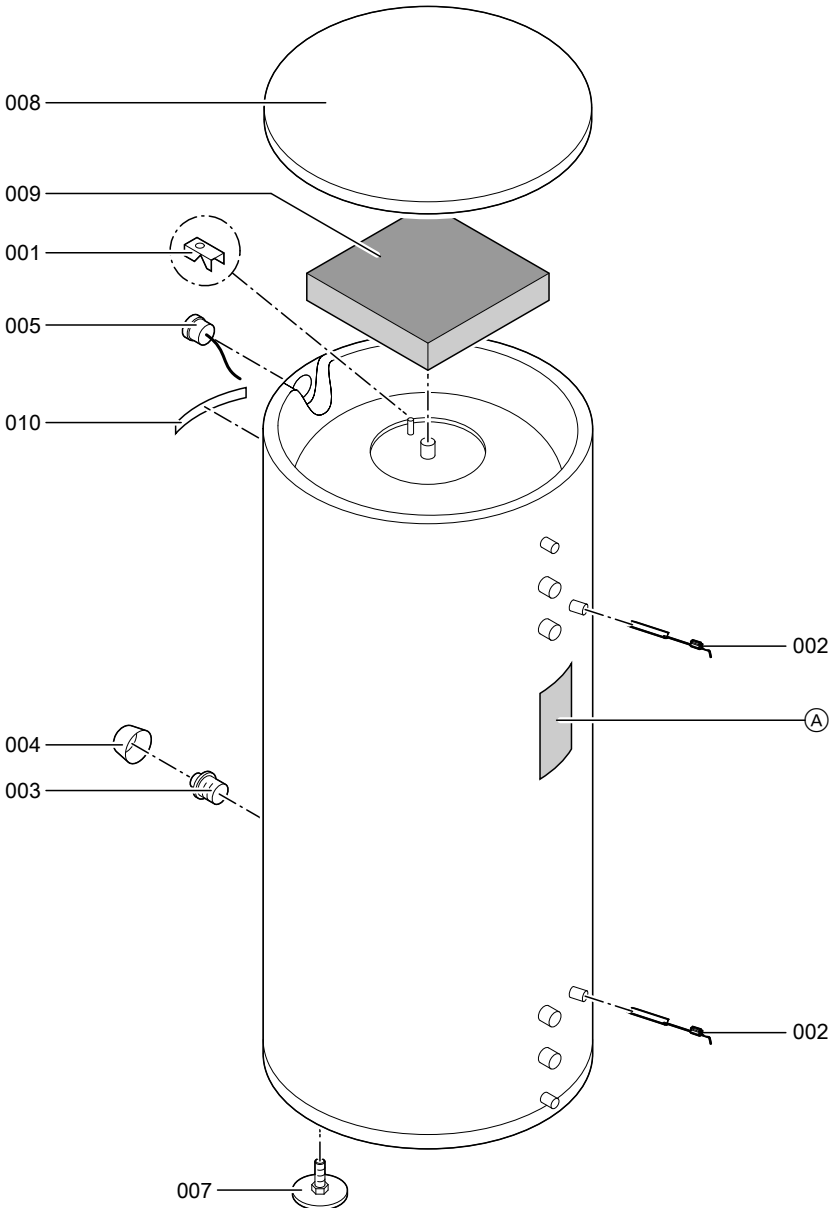
- 001 Klemmbügel
- 002 Sensorbefestigung
- 003 Stopfen R 1½
- 004 Abdeckung für Stopfen R 1½
- 005 Thermometer
- 007 Stellfuß
- 008 Oberblech
- 009 Wärmedämm-Matte
- 010 Viessmann-Schriftzug

Einzelteile ohne Abbildung

- 020 Montage- und Serviceanleitung
- 024 Sprühdosenlack
- 025 Lackstift

- Ⓐ Typenschild

Einzelteilliste Typ SVW (200 Liter Inhalt) (Fortsetzung)



Einzelteilliste Typ SVP (400 Liter Inhalt)

Einzelteilliste Typ SVP (400 Liter Inhalt)

Hinweis für Ersatzbestellungen!

Best.-Nr. und Herst.-Nr. (siehe Typenschild) sowie die Positionsnummer des Einzelteils (aus dieser Einzelteilliste) angeben. Handelsübliche Teile sind im örtlichen Fachhandel erhältlich.

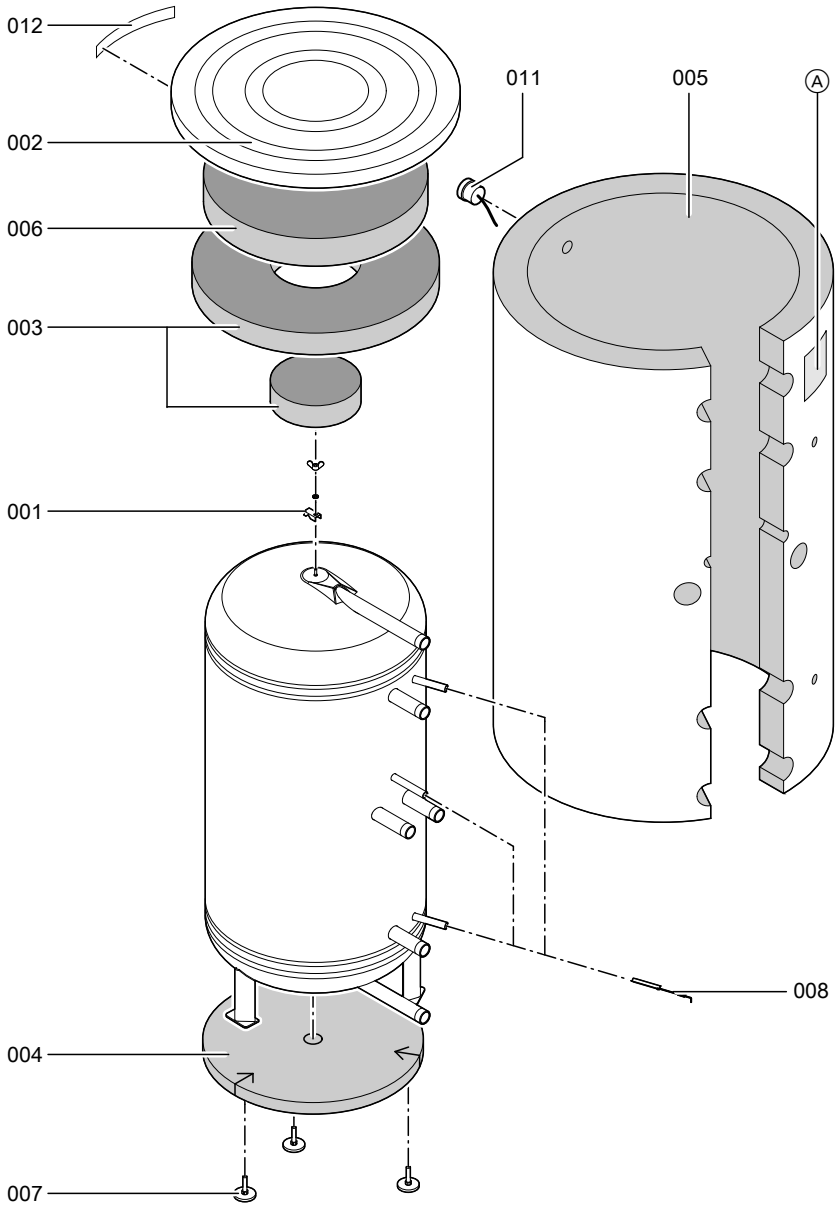
- 001 Klemmbügel
- 002 Deckel
- 003 Wärmedämm-Matte oben I
- 004 Wärmedämm-Matte unten
- 005 Wärmedämm-Mantel
- 006 Wärmedämm-Matte oben II
- 007 Stellfuß
- 008 Sensorbefestigung
- 011 Thermometer
- 012 Viessmann-Schriftzug

Einzelteile ohne Abbildung

- 020 Montage- und Serviceanleitung

- Ⓐ Typenschild

Einzelteilliste Typ SVP (400 Liter Inhalt) (Fortsetzung)



Einzelteilliste Typ SVPA (750 und 950 Liter Inhalt)

Einzelteilliste Typ SVPA (750 und 950 Liter Inhalt)

Hinweis für Ersatzbestellungen!

Best.-Nr. und Herst.-Nr. (siehe Typenschild) sowie die Positionsnummer des Einzelteils (aus dieser Einzelteilliste) angeben. Handelsübliche Teile sind im örtlichen Fachhandel erhältlich.

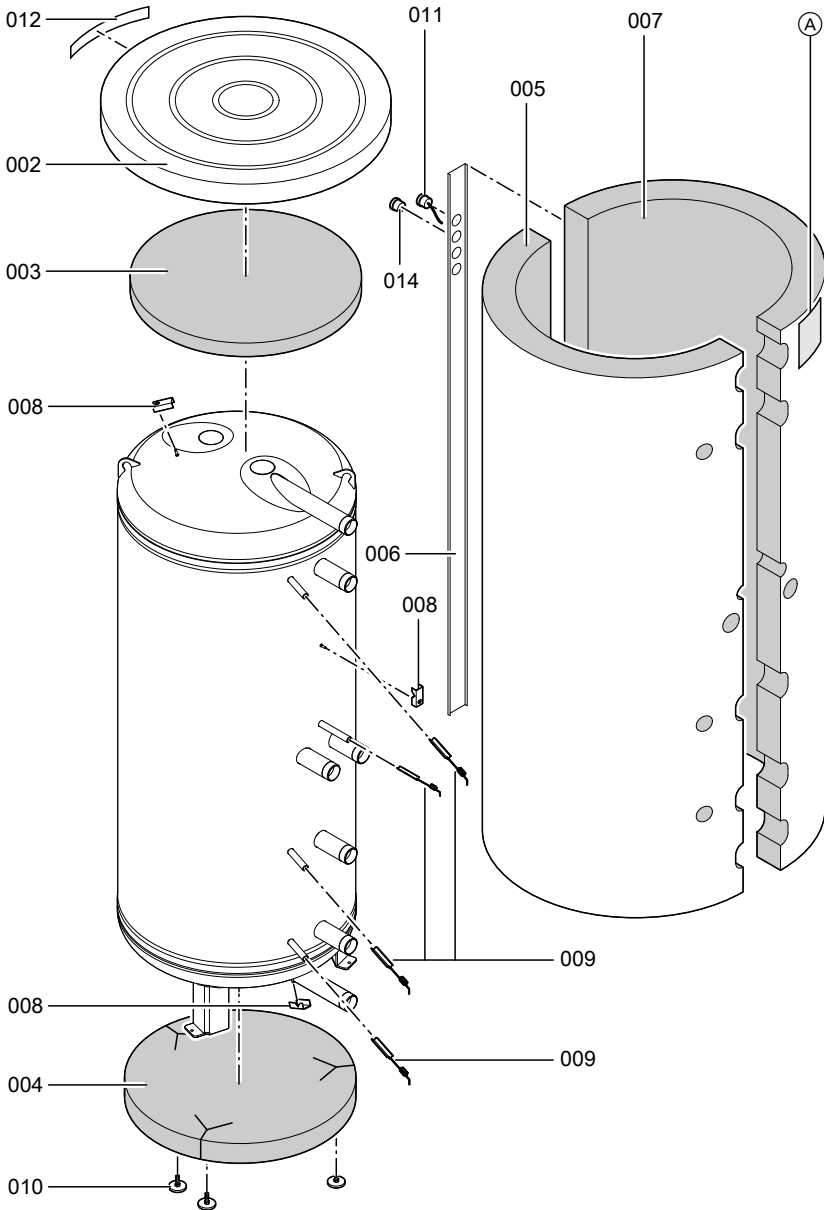
- 002 Deckel
- 003 Wärmedämm-Matte oben
- 004 Wärmedämm-Matte unten
- 005 Wärmedämm-Mantel rechts
- 006 Abdeckleiste
- 007 Wärmedämm-Mantel links
- 008 Klemmbügel
- 009 Sensorbefestigung
- 010 Stellfuß
- 011 Thermometer (falls vorhanden)
- 012 Viessmann-Schriftzug
- 014 Abdeckung Thermometer

Einzelteile ohne Abbildung

- 020 Montage- und Serviceanleitung

- Ⓐ Typenschild

Einzelteilliste Typ SVPA (750 und 950 Liter... (Fortsetzung)



Einzelteilliste Typ SEIA und SESA (750 und 950 Liter Inhalt)

Einzelteilliste Typ SEIA und SESA (750 und 950 Liter Inhalt)

Hinweis für Ersatzbestellungen!

Best.-Nr. und Herst.-Nr. (siehe Typenschild) sowie die Positionsnummer des Einzelteils (aus dieser Einzelteilliste) angeben. Handelsübliche Teile sind im örtlichen Fachhandel erhältlich.

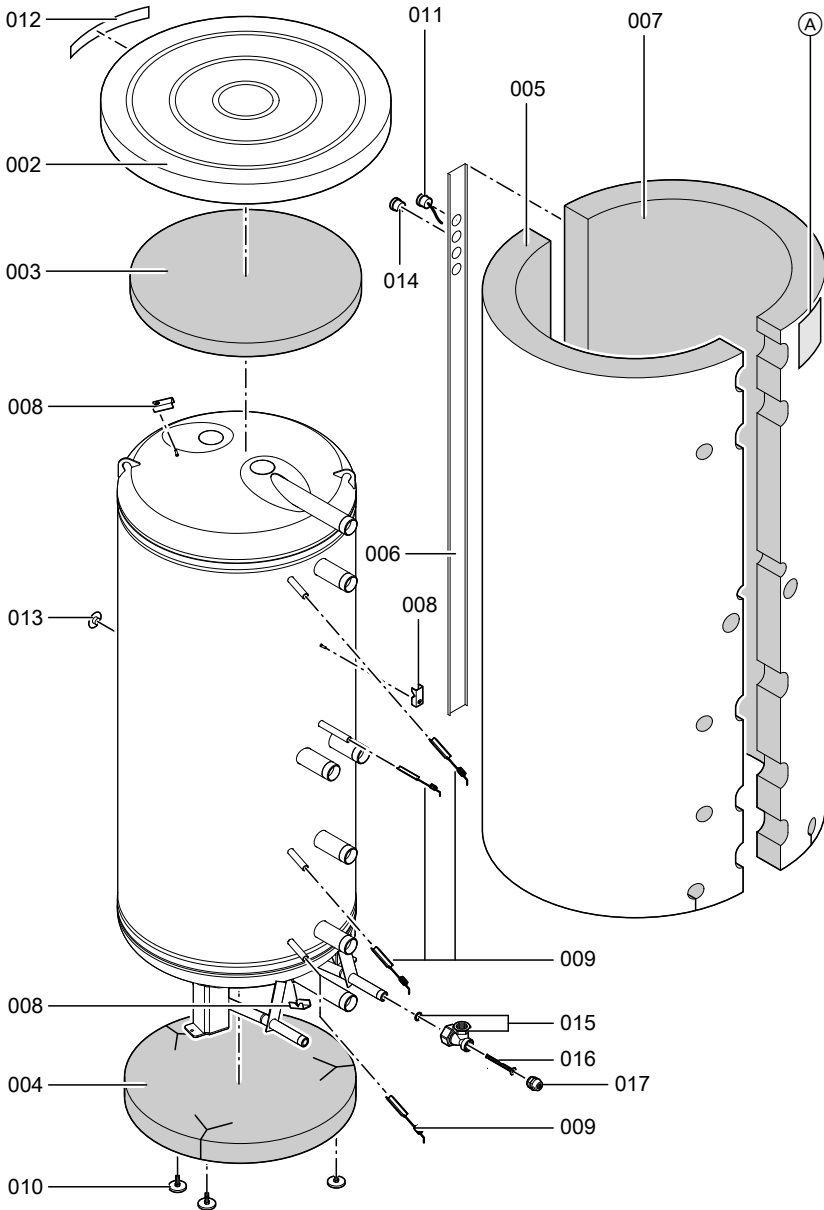
- 002 Deckel
- 003 Wärmedämm-Matte oben
- 004 Wärmedämm-Matte unten
- 005 Wärmedämm-Mantel rechts
- 006 Abdeckleiste
- 007 Wärmedämm-Mantel links
- 008 Klemmbügel
- 009 Sensorbefestigung
- 010 Stellfuß
- 011 Thermometer (falls vorhanden)
- 012 Viessmann-Schriftzug
- 013 Stopfen R 1½
- 014 Abdeckung Thermometer
- 015 Winkelstück mit Dichtung
- 016 Entlüftungsschlauch
- 017 Entlüftungsstopfen

Einzelteile ohne Abbildung

- 020 Montage- und Serviceanleitung

Ⓐ Typenschild

Einzelteilliste Typ SEIA und SESA (750 und 950... (Fortsetzung)



Protokolle

	Erstinbetriebnahme	Wartung/Service	Wartung/Service
am:			
durch:			

	Wartung/Service	Wartung/Service	Wartung/Service
am:			
durch:			

	Wartung/Service	Wartung/Service	Wartung/Service
am:			
durch:			

	Wartung/Service	Wartung/Service	Wartung/Service
am:			
durch:			

	Wartung/Service	Wartung/Service	Wartung/Service
am:			
durch:			

Produktkennwerte

Vitocell 100-E

Typ		SVW	SVP	SVPA	SVPA
Speicherinhalt	I	200	400	750	950
Bereitschafts-Wärmeaufwand q _{B,S} bei 45 K Temperaturdifferenz	kWh/ 24 h	1,8	2,7	3,4	3,9

Vitocell 140-E/160-E

Typ		SEIA		SESA	
Speicherinhalt	I	750	950	750	950
Bereitschafts-Wärmeaufwand *1 q _{B,S} bei 45 K Temperaturdifferenz	kWh/ 24 h	1,63	1,67	1,63	1,67
V _{aux} (Volumenbereitschaftsteil)	I	380	453	380	453
V _{sol} (Volumen Solarteil)	I	370	497	370	497

*1 Normkennwert

Technische Daten Elektro-Heizeinsatz

Nur bei folgenden Speichern:

- Vitocell 100-E, Typ SVW (200 Liter)
- Vitocell 140-E, Typ SEIA (750 und 950 Liter)
- Vitocell 160-E, Typ SESA (750 und 950 Liter)

Nennleistung bei Normalbetrieb	kW	2	4	6	4	8	12
Nennspannung		3/N/PE 400 V / 50 Hz					
Nennstrom	A	8,7	8,7	8,7	17,4	17,4	17,4

Typ SVW (200 Liter)

■ Aufheizzeit von 10 auf 60 °C	h	4,7	2,4	1,6	—	—	—
■ mit Elektro-Heizeinsatz aufheizbarer Inhalt	l	163			—		

Typ SEIA (750 Liter)

■ Aufheizzeit von 10 auf 60 °C	h	10,9	5,4	3,6	5,4	2,7	1,8
■ mit Elektro-Heizeinsatz aufheizbarer Inhalt	l	375			375		

Typ SEIA (950 Liter)

■ Aufheizzeit von 10 auf 60 °C	h	12,5	6,3	4,2	6,3	3,1	2,1
■ mit Elektro-Heizeinsatz aufheizbarer Inhalt	l	431			431		

Typ SESA (750 Liter)

■ Aufheizzeit von 10 auf 60 °C	h	10,9	5,4	3,6	5,4	2,7	1,8
■ mit Elektro-Heizeinsatz aufheizbarer Inhalt	l	375			375		

Typ SESA (950 Liter)

■ Aufheizzeit von 10 auf 60 °C	h	12,5	6,3	4,2	6,3	3,1	2,1
■ mit Elektro-Heizeinsatz aufheizbarer Inhalt	l	431			431		

Konformitätserklärung

Wir, die Viessmann Werke GmbH & Co KG, D-35107 Allendorf, erklären in alleiniger Verantwortung, dass das Produkt **Vitocell 140-E** und **Vitocell 160-E** mit den folgenden Normen übereinstimmt:

DIN 4753
DIN EN 12897
AD2000-Merkblätter

Dieses Produkt wird mit **CE-0036** gekennzeichnet gemäß den Bestimmungen folgender Richtlinie:

97/23/EG

Angaben gemäß Druckgeräterichtlinie (97/23/EG):

- Beheiztes Druckgerät (nicht überhitzungsgefährdet)
- Heizwasserteil nach Artikel 3, Absatz (3)
- Solarteil nach Kategorie II, Diagramm 5
- Module B und C 1 gemäß Anhang III
- Werkstoffe nach AD2000-Regelwerk gemäß Einzelgutachten und Anhang I, 4.2, b)
- Korrosionszuschlag gemäß Anhang I, 2.2 und AD2000-Regelwerk

Das Druckgerät wurde ohne Ausrüstung (Sicherheitseinrichtung) geprüft.

Es muss vor der Aufstellung und der ersten Inbetriebnahme gemäß den nationalen Vorschriften ausgerüstet werden.

Bei der gemäß EnEV erforderlichen energetischen Bewertung von heiz- und raumlufttechnischen Anlagen nach DIN V 4701-10 können bei der Bestimmung von Anlagenwerten für die Produkte **Vitocell 140-E** und **Vitocell 160-E** die ermittelten Produktkennwerte verwendet werden (siehe Tabelle auf Seite 50).

Allendorf, den 26. März 2009

Viessmann Werke GmbH&Co KG



ppa. Manfred Sommer







Viessmann Werke GmbH&Co KG
D-35107 Allendorf
Telefon: 06452 70-0
Telefax: 06452 70-2780
www.viessmann.de

5367 653 Technische Änderungen vorbehalten!



Gedruckt auf umweltfreundlichem,
chlorfrei gebleichtem Papier