

Datenblatt

Best.-Nr. und Preise: siehe Preisliste



VITOCCELL 100-E Typ SVW

Zur Heizwasserspeicherung in Verbindung mit Wärmepumpen. Ausführung nach DIN 4753.

VITOCCELL 100-E Typ SVP/SVPA

Zur Heizwasserspeicherung in Verbindung mit Solar-Systemen, Wärmepumpen und Festbrennstoffkesseln. Ausführung nach DIN 4753.

VITOCCELL 140-E Typ SEIA

Zur Heizwasserspeicherung in Verbindung mit Solar-Systemen, Wärmepumpen und Festbrennstoffkesseln.

Mit eingebauter Heizwendel zum Anschluss an Sonnenkollektoren. Ausführung nach DIN 4753.

VITOCCELL 160-E Typ SESA

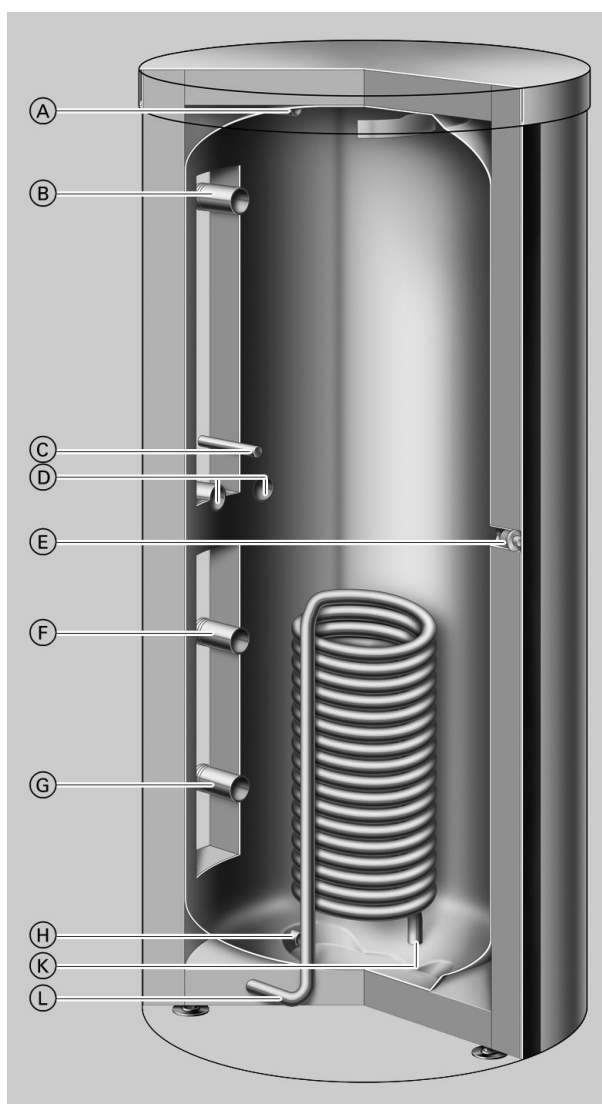
Zur Heizwasserspeicherung in Verbindung mit Solar-Systemen, Wärmepumpen und Festbrennstoffkesseln. Mit eingebauter Heizwendel zum Anschluss an Sonnenkollektoren und mit Schichtladeeinrichtung. Ausführung nach DIN 4753.

Vitocell 100-E – Die Vorteile auf einen Blick

- Vielseitig einsetzbar in Heizungssystemen mit zwei oder mehr Wärmeerzeugern und mehreren Wärmeverbrauchern durch mehrere Vorlauf- und Rücklaufanschlüsse sowie zusätzlich Anschlüsse für Mess-Stellen. Besonders geeignet in Verbindung mit Solar-Systemen, Wärmepumpen und Festbrennstoffkesseln.
- Mit 200 Liter Inhalt speziell als Zubehör für Wärmepumpen-Heizsysteme.
- Wirtschaftlicher Betrieb von Solar-Systemen, Wärmepumpen und Festbrennstoffkesseln unabhängig vom aktuellen Wärmebedarf, die überschüssige Wärme wird gepuffert.
- Geringe Schadstoff-Emissionen bei Festbrennstoffkesseln durch Voll-Lastbetrieb auch in den Sommer- und Übergangsmonaten.
- Geringe Wärmeverluste durch hochwertige Rundum-Wärmedämmung (FCKW-frei).
- Optional elektrische Zusatzheizung integrierbar (200 Liter Inhalt).

Vitocell 140-E/160-E – Die Vorteile auf einen Blick

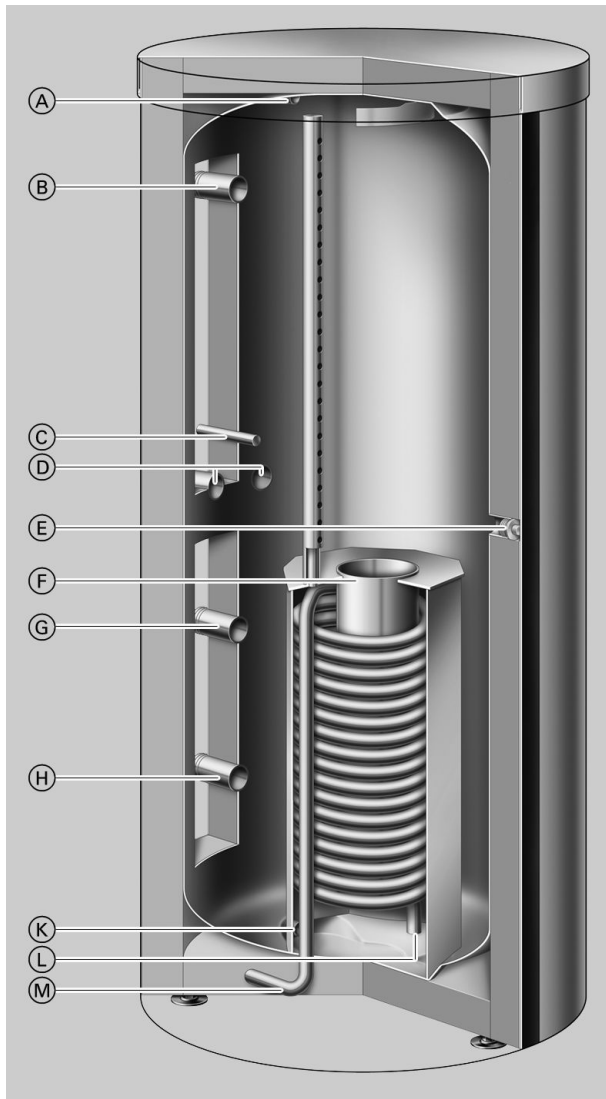
- Vereinfachte Installation durch Integration des solaren Wärmetauschers. Keine zusätzliche Pumpe notwendig.
- Optimierung der Anschlussanordnung zur Einbindung von mehreren Wärmeerzeugern einschließlich Wärmepumpen und Festbrennstoffkessel
- Verbesserung des solaren Ertrags durch zusätzliche Schichteinrichtung (Vitocell 160-E) – dadurch schnellere solare Energienutzung im oberen Speicherbereich.
- Trinkwassererwärmung über separates Frischwassermodul für Vitocell 140-E und 160-E möglich.
- Optional elektrische Zusatzheizung integrierbar.



Vitocell 140-E (Typ SEIA) – Multivalenter Heizwasser-Pufferspeicher

- Ⓐ Heizwasservorlauf 1 / Entlüftung
- Ⓑ Heizwasservorlauf 2
- Ⓒ Tauchhülse Temperatursensor/-regler und Thermometerfühler
- Ⓓ Heizwasserrücklauf 1 / Heizwasservorlauf 3
- Ⓔ Elektro-Heizeinsatz EHE
- Ⓕ Heizwasserrücklauf 2
- Ⓖ Heizwasserrücklauf 3
- Ⓗ Entleerung / Heizwasserrücklauf 4
- Ⓚ Heizwasserrücklauf / Entleerung Solaranlage
- Ⓛ Heizwasservorlauf / Entlüftung Solaranlage

Vitocell 140-E/160-E – Die Vorteile auf einen Blick (Fortsetzung)



- Ⓒ Tauchhülse Temperatursensor/-regler und Thermometerfühler
- Ⓓ Heizwasserrücklauf 1 / Heizwasservorlauf 3
- Ⓔ Elektro-Heizeinsatz EHE
- Ⓕ Schichtladesystem
- Ⓖ Heizwasserrücklauf 2
- Ⓗ Heizwasserrücklauf 3
- Ⓚ Entleerung / Heizwasserrücklauf 4
- Ⓛ Heizwasserrücklauf / Entleerung Solaranlage
- Ⓜ Heizwasservorlauf / Entlüftung Solaranlage

Vitocell 160-E (Typ SESA) – Multivalenter Heizwasser-Pufferspeicher mit Schichtladesystem

- Ⓐ Heizwasservorlauf 1 / Entlüftung
- Ⓑ Heizwasservorlauf 2

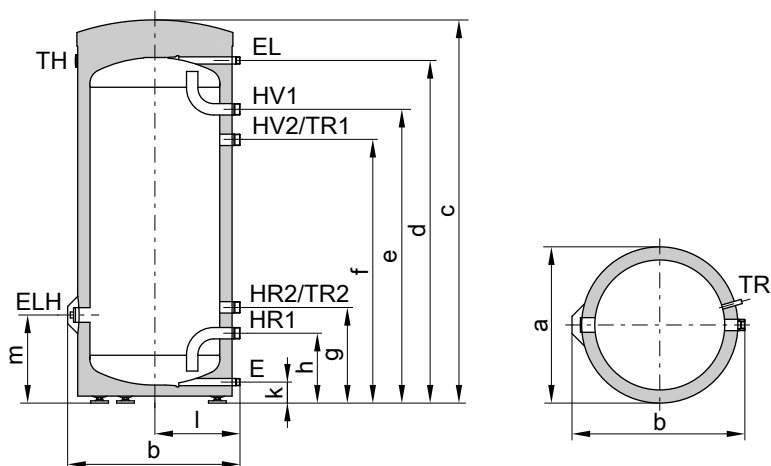
Technische Daten Vitocell 100-E (Typ SVW)

Zur Heizwasserspeicherung in Verbindung mit Wärmepumpen bis 17 kW Heizleistung, wahlweise mit Elektroheizung.

Geeignet für folgende Anlagen:

- Heizwasser-Vorlauftemperatur bis 110 °C
- Heizseitiger Betriebsdruck bis 3 bar

Speicherinhalt	I	200
Abmessungen		
Länge (∅)	a	mm 581
Breite	b	mm 640
Höhe	c	mm 1409
Kippmaß		mm 1460
Gewicht (mit Wärmedämmung)	kg	80
Anschlüsse		
Heizwasservor- und rücklauf	R	1¼
Entleerung/Entlüftung	R	¾
Bereitschafts-Wärmeaufwand q _{BS} bei 45 K Temp.-Differenz (gemessener Wert gemäß DIN 4753-8)	kWh/24 h	1,8



Vitocell 100-E (Typ SVW, 200 Liter)

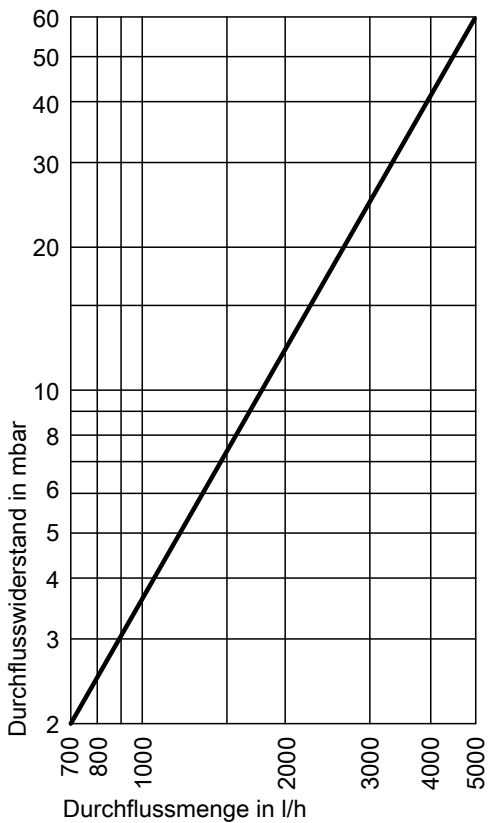
E	Entleerung	HV	Heizwasservorlauf
EL	Entlüftung	TH	Thermometer
ELH	Muffe Rp 1½ für Elektro-Heizeinsatz EHE	TR	Tauchhülse für Speichertempersensor bzw. Temperaturregler
HR	Heizwasserrücklauf		

Maßtabelle Vitocell 100-E

Speicherinhalt	I	200
Länge (∅)	a	mm 581
Breite	b	mm 640
Höhe	c	mm 1409
	d	mm 1256
	e	mm 1073
	f	mm 973
	g	mm 354
	h	mm 254
	k	mm 72
	l	mm 317
	m	mm 323

Technische Daten Vitocell 100-E (Typ SVW) (Fortsetzung)

Heizwasserseitiger Durchflusswiderstand



Vitocell 100-E (200 l)

Auslieferungszustand

Vitocell 100-E, Typ SVW

200 Liter Inhalt

Heizwasser-Pufferspeicher aus Stahl.

- 2 eingeschweißte Tauchhülsen
- 1 Thermometer
- eingeschraubte Stellfüße
- angebaute Wärmedämmung aus PUR-Hartschaum

Farbe des epoxidharzbeschichteten Blechmantels vitosilber.

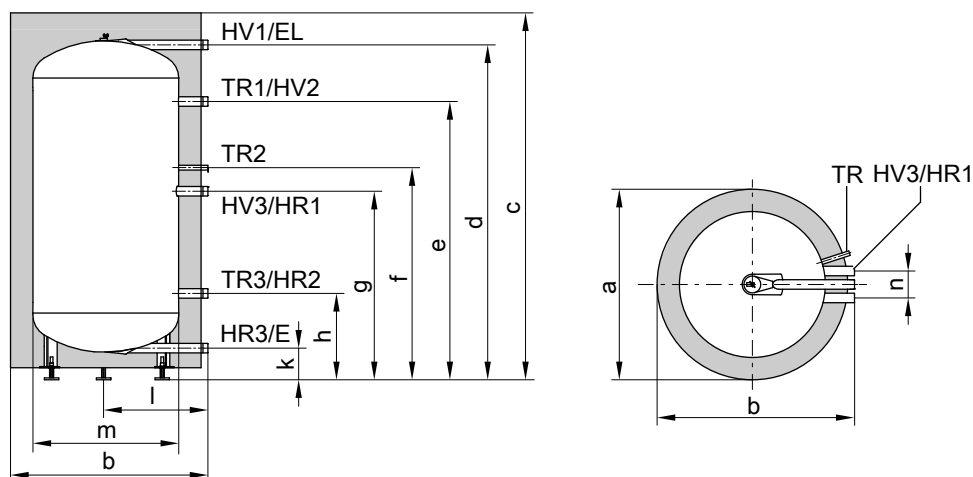
Technische Daten Vitocell 100-E (Typ SVP/SVPA)

Zur Heizwasserspeicherung in Verbindung mit Sonnenkollektoren, Wärmepumpen und Festbrennstoffkesseln.

Geeignet für folgende Anlagen:

- Heizwasser-Vorlauftemperatur bis **110 °C**
- Heizseitiger Betriebsdruck bis **3 bar**

Speicherinhalt		400	750	950
Abmessungen				
Länge (∅)				
– mit Wärmedämmung	a	850	1004	1004
– ohne Wärmedämmung		650	790	790
Breite	b	888	1060	1060
Höhe				
– mit Wärmedämmung	c	1630	1895	2195
– ohne Wärmedämmung		1506	1814	2120
Kippmaß ohne Wärmedämmung und Stellfüße (750 und 950 Liter)		1550	1890	2195
Gewicht				
– mit Wärmedämmung		122	147	168
– ohne Wärmedämmung		105	125	143
Anschlüsse				
Heizwasservor- und -rücklauf	R	1½	2	2
Bereitschafts-Wärmeaufwand q_{BS} bei 45 K Temp.-Differenz (gemessener Wert gemäß DIN 4753-8)	kWh/24 h	2,7	3,4	3,9



Vitocell 100-E (Typ SVP, 400 Liter)

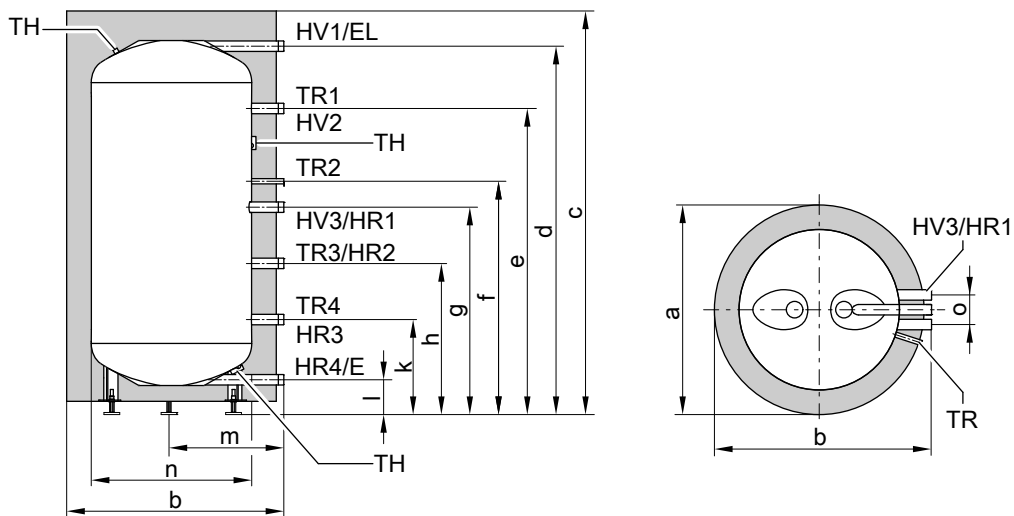
E Entleerung
EL Entlüftung
HR Heizwasserrücklauf

HV Heizwasservorlauf
TR Tauchhülse für Speichertempersensor bzw. Temperaturregler

Maßtabelle Vitocell 100-E

Speicherinhalt		l	400
Länge (∅)	a	mm	850
Breite	b	mm	888
Höhe	c	mm	1630
	d	mm	1458
	e	mm	1206
	f	mm	911
	g	mm	806
	h	mm	351
	k	mm	107
	l	mm	455
∅ ohne Wärmedämmung	m	mm	∅ 650
	n	mm	120

Technische Daten Vitocell 100-E (Typ SVP/SVPA) (Fortsetzung)



Vitocell 100-E (Typ SVPA, 750 und 950 Liter)

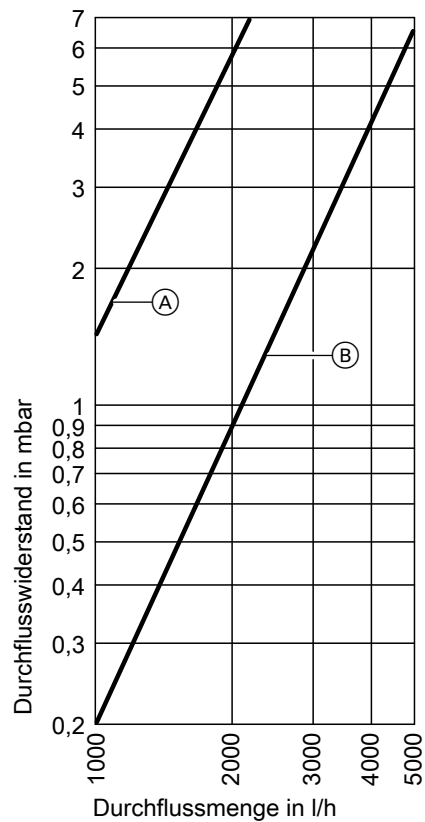
E Entleerung
 EL Entlüftung
 HR Heizwasserrücklauf
 HV Heizwasservorlauf

TH Befestigung Thermometerfühler oder Befestigung zusätzlicher Sensor
 TR Tauchhülse für Speichertemperatursensor bzw. Temperaturregler

Maßtabelle Vitocell 100-E

Speicherinhalt		l	750	950
Länge (∅)	a	mm	1004	1004
Breite	b	mm	1060	1060
Höhe	c	mm	1895	2195
	d	mm	1777	2083
	e	mm	1547	1853
	f	mm	1067	1219
	g	mm	967	1119
	h	mm	676	752
	k	mm	386	386
	l	mm	155	155
	m	mm	535	535
∅ ohne Wärmedämmung	n	mm	∅ 790	∅ 790
	o	mm	140	140

Heizwasserseitiger Durchflusswiderstand



Vitocell 100-E

- Ⓐ Typ SVP, 400 Liter Inhalt
- Ⓑ Typ SVPA, 750 und 1000 Liter Inhalt

Auslieferungszustand

Vitocell 100-E, Typ SVP/SVPA

400, 750 und 950 Liter

Heizwasser-Pufferspeicher aus Stahl.

- Eingeschweißte Tauchhülsen
 - 3 Tauchhülsen bei 400 l
 - 4 Tauchhülsen bei 750 und 950 l
- 3 zusätzliche Befestigungen für Thermometerfühler oder für zusätzliche Sensoren (bei 750 und 950 Liter)

- 1 Thermometer (nur bei 400 Liter)
- Stellfüße
- separat verpackte Wärmedämmung aus PUR-Weichschaum (bei 400 Liter), aus Polyestervlies (bei 750 und 950 Liter)

Farbe der kunststoffbeschichteten Wärmedämmung vitosilber.

Technische Daten Vitocell 140-E/160-E (Typ SEIA/SESA)

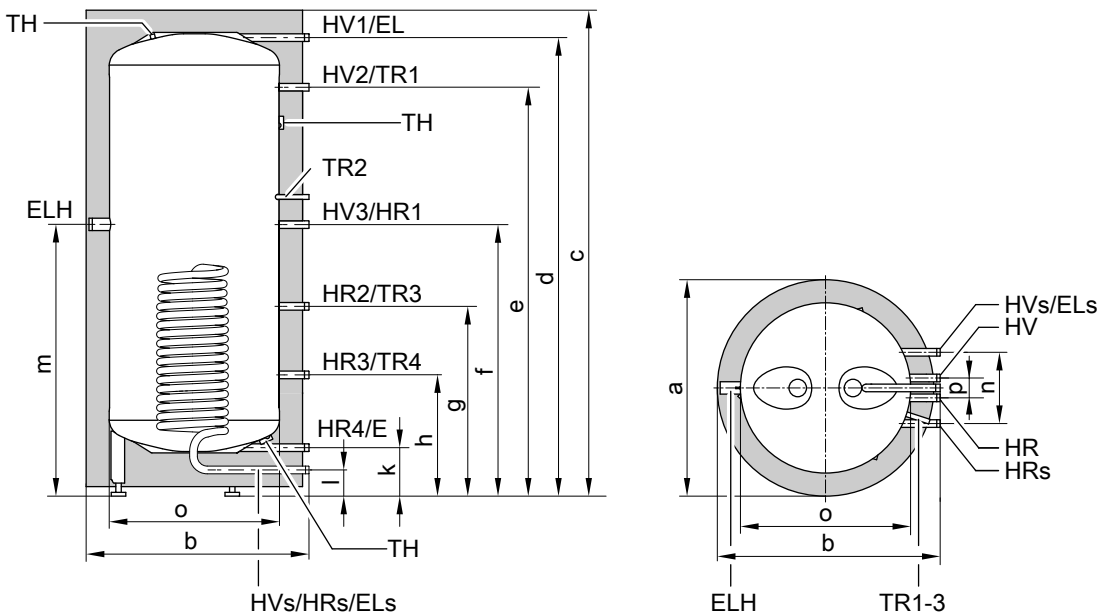
Zur Heizwasserspeicherung in Verbindung mit Sonnenkollektoren, Wärmepumpen und Festbrennstoffkesseln.

Geeignet für folgende Anlagen:

- Heizwasser-Vorlauftemperatur bis **110 °C**
- Solar-Vorlauftemperatur bis **140 °C**
- **Heizwasserseitiger** Betriebsdruck bis **3 bar**
- **Solarseitiger** Betriebsdruck bis **10 bar**

	l	Vitocell 140-E		Vitocell 160-E	
		750	950	750	950
Speicherinhalt					
Inhalt Wärmetauscher Solar	l	12	14	12	14
Abmessungen					
Länge (∅)					
– mit Wärmedämmung	a mm	1004	1004	1004	1004
– ohne Wärmedämmung	mm	790	790	790	790
Breite	b mm	1060	1060	1060	1060
Höhe					
– mit Wärmedämmung	c mm	1895	2195	1895	2195
– ohne Wärmedämmung	mm	1814	2120	1814	2120
Kippmaß					
– ohne Wärmedämmung und Stellfüße (750 und 950 Liter)	mm	1890	2195	1890	2195
Gewicht					
– mit Wärmedämmung	kg	174	199	183	210
– ohne Wärmedämmung	kg	152	174	161	185
Anschlüsse					
Heizwasservor- und rücklauf	R	2	2	2	2
Heizwasservor- und rücklauf (Solar)	G	1	1	1	1
Wärmetauscher Solar					
Heizfläche	m ²	1,8	2,1	1,8	2,1
Max. anschließbare Aperturfläche					
Vitosol	m ²	12	20	12	20
Bereitschafts-Wärmeaufwand q_{BS} (Normkennwert)	kWh/24 h	1,63	1,67	1,63	1,67
Volumen-Bereitschaftsteil V_{aux}	l	380	453	380	453
Volumen-Solarteil V_{sol}	l	370	497	370	497

Technische Daten Vitocell 140-E/160-E (Typ SEIA/SESA) (Fortsetzung)



Vitocell 140-E

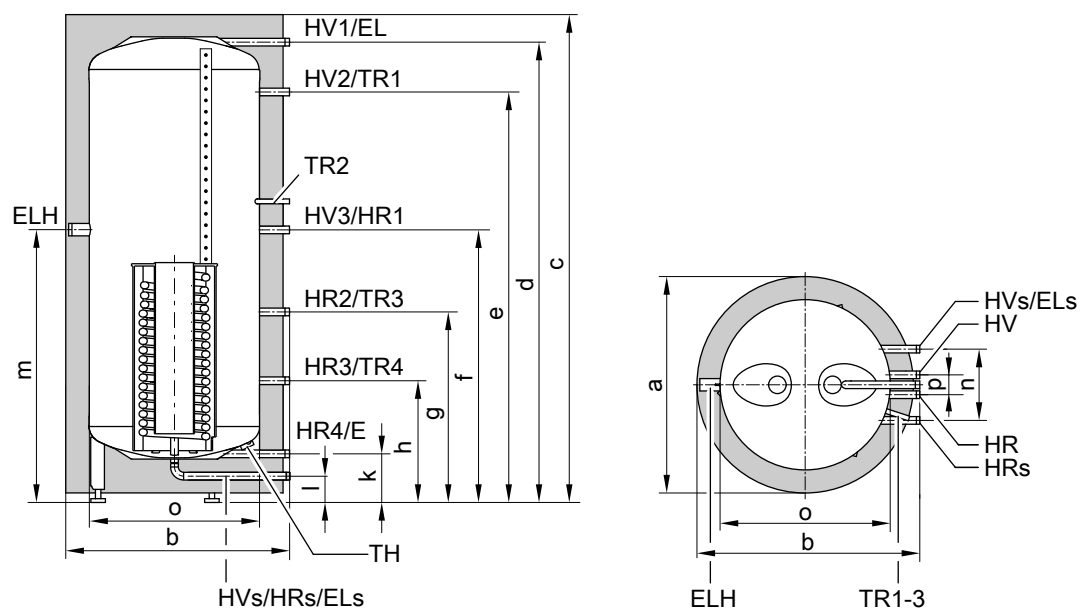
E Entleerung
 EL Entlüftung
 EL_s Entlüftung Wärmetauscher Solar
 ELH Elektro-Heizeinsatz
 (Muffe Rp 1½)
 HR Heizwasserrücklauf

HR_s Heizwasserrücklauf Solaranlage
 HV Heizwasservorlauf
 HV_s Heizwasservorlauf Solaranlage
 TH Befestigung Thermometerfühler oder Befestigung für zusätzlichen Sensor
 SPR Temperatursensor bzw. Temperaturregler

Maßtabelle Vitocell 140-E

Speicherinhalt	I	750	950
Länge (∅)	a mm	1004	1004
Breite	b mm	1060	1060
Höhe	c mm	1895	2195
	d mm	1777	2083
	e mm	1547	1853
	f mm	967	1119
	g mm	676	752
	h mm	386	386
	k mm	155	155
	l mm	75	75
	m mm	991	1181
	n mm	370	370
Länge (∅) ohne Wärmedämmung	o mm	790	790
	p mm	140	140

Technische Daten Vitocell 140-E/160-E (Typ SEIA/SESA) (Fortsetzung)



Vitocell 160-E

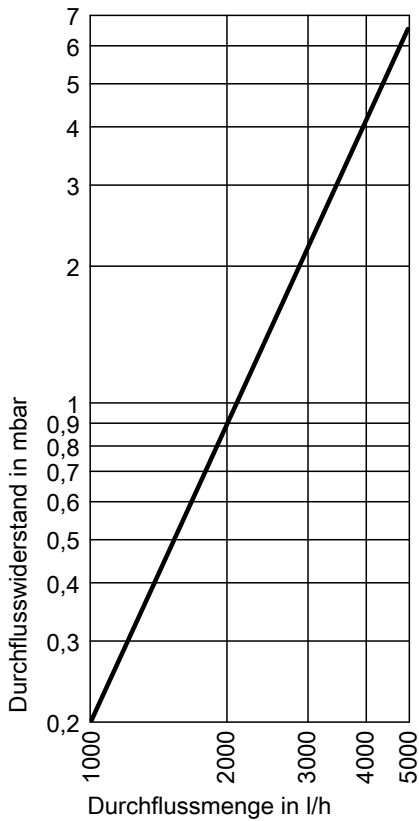
E	Entleerung	HR _s	Heizwasserrücklauf Solaranlage
EL	Entlüftung	HV	Heizwasservorlauf
EL _s	Entlüftung Wärmetauscher Solar	HV _s	Heizwasservorlauf Solaranlage
ELH	Elektro-Heizeinsatz (Muffe Rp 1½)	TH	Befestigung Thermometerfühler oder Befestigung für zusätzlichen Sensor
HR	Heizwasserrücklauf	SPR	Temperatursensor bzw. Temperaturregler

Maßtabelle Vitocell 160-E

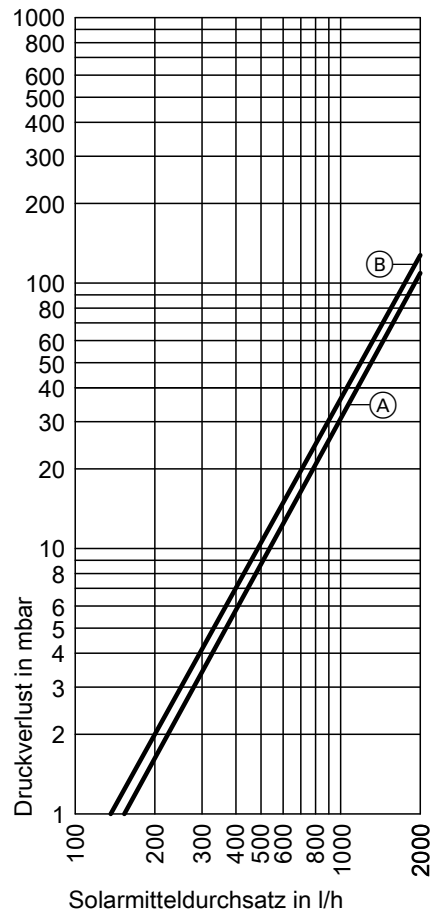
Speicherinhalt	I	750	950
Länge (∅)	a mm	1004	1004
Breite	b mm	1060	1060
Höhe	c mm	1895	2195
	d mm	1777	2083
	e mm	1547	1853
	f mm	967	1119
	g mm	676	752
	h mm	386	386
	k mm	155	155
	l mm	75	75
	m mm	991	1181
	n mm	370	370
Länge (∅) ohne Wärmedämmung	o mm	790	790
	p mm	140	140

Technische Daten Vitocell 140-E/160-E (Typ SEIA/SESA) (Fortsetzung)

Durchflusswiderstände



Heizwasserseitiger Durchflusswiderstand



Solarseitiger Durchflusswiderstand

- (A) Speichereinhalt 750 l
- (B) Speichereinhalt 950 l

Auslieferungszustand

Vitocell 140-E, Typ SEIA

750 und 950 Liter

Heizwasser-Pufferspeicher aus Stahl.

- 4 eingeschweißte Tauchhülsen
- 3 zusätzliche Befestigungen für Thermometerfühler oder für zusätzliche Sensoren
- Stellfüße

- Entlüftung der Solarwendel
- Separat verpackte Wärmedämmung aus Polyestervlies

Farbe der kunststoffbeschichteten Wärmedämmung vitosilber.

Vitocell 160-E, Typ SESA

750 und 950 Liter

Heizwasser-Pufferspeicher aus Stahl.

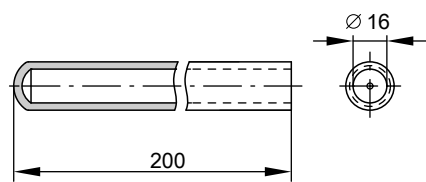
- 4 eingeschweißte Tauchhülsen
- 3 zusätzliche Befestigungen für Thermometerfühler oder für zusätzliche Sensoren
- Stellfüße

- Entlüftung der Solarwendel
- Separat verpackte Wärmedämmung aus Polyestervlies

Farbe der kunststoffbeschichteten Wärmedämmung vitosilber.

Technische Angaben Tauchhülse

Tauchhülse für alle Typen (200, 400, 750 und 950 Liter)

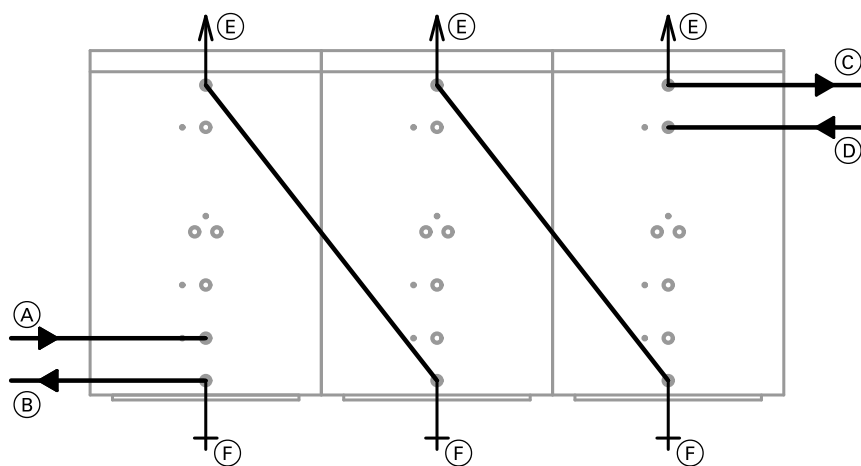


Die Tauchhülsen sind in den Heizwasser-Pufferspeicher eingeschweißt.

Planungshinweise

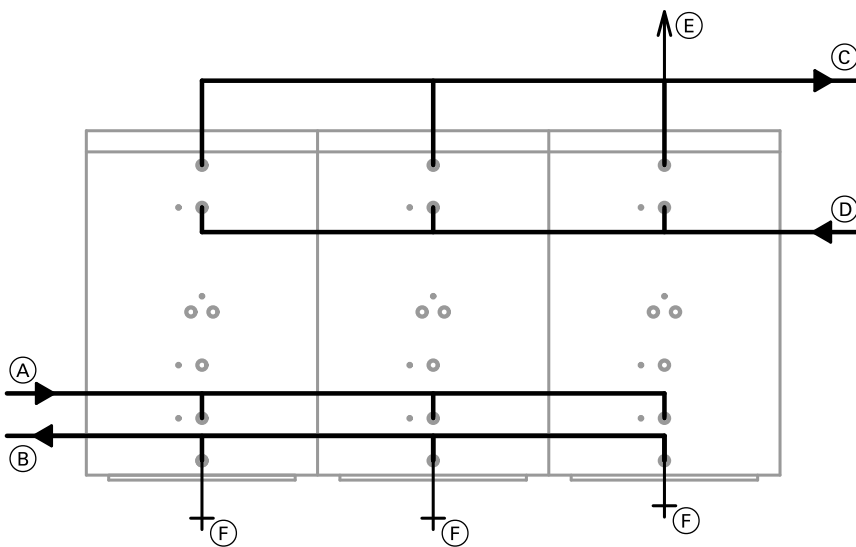
Speicherbatterie

Die Heizwasser-Pufferspeicher Vitocell 100-E können in beliebiger Anzahl in Reihen- oder Parallelschaltung zusammengeschlossen werden. Die Verbindungsleitungen und Entlüfter sind bauseits zu stellen (dargestellt: Typ SVPA 750/950 Liter).



Reihenschaltung

- | | |
|--|---|
| Ⓐ Heizwasserrücklauf 3 (HR3) von den Heizkreisen | Ⓓ Heizwasservorlauf 2 (HV2) vom Wärmeerzeuger |
| Ⓑ Heizwasserrücklauf 4 (HR4) zum Wärmeerzeuger | Ⓔ Entlüftung (EL) |
| Ⓒ Heizwasservorlauf 1 (HV1) zu den Heizkreisen | Ⓕ Entleerung (E) |



Parallelschaltung

- | | |
|--|---|
| Ⓐ Heizwasserrücklauf 3 (HR3) von den Heizkreisen | Ⓓ Heizwasservorlauf 2 (HV2) vom Wärmeerzeuger |
| Ⓑ Heizwasserrücklauf 4 (HR4) zum Wärmeerzeuger | Ⓔ Entlüftung (EL) |
| Ⓒ Heizwasservorlauf 1 (HV1) zu den Heizkreisen | Ⓕ Entleerung (E) |

Elektro-Heizeinsatz

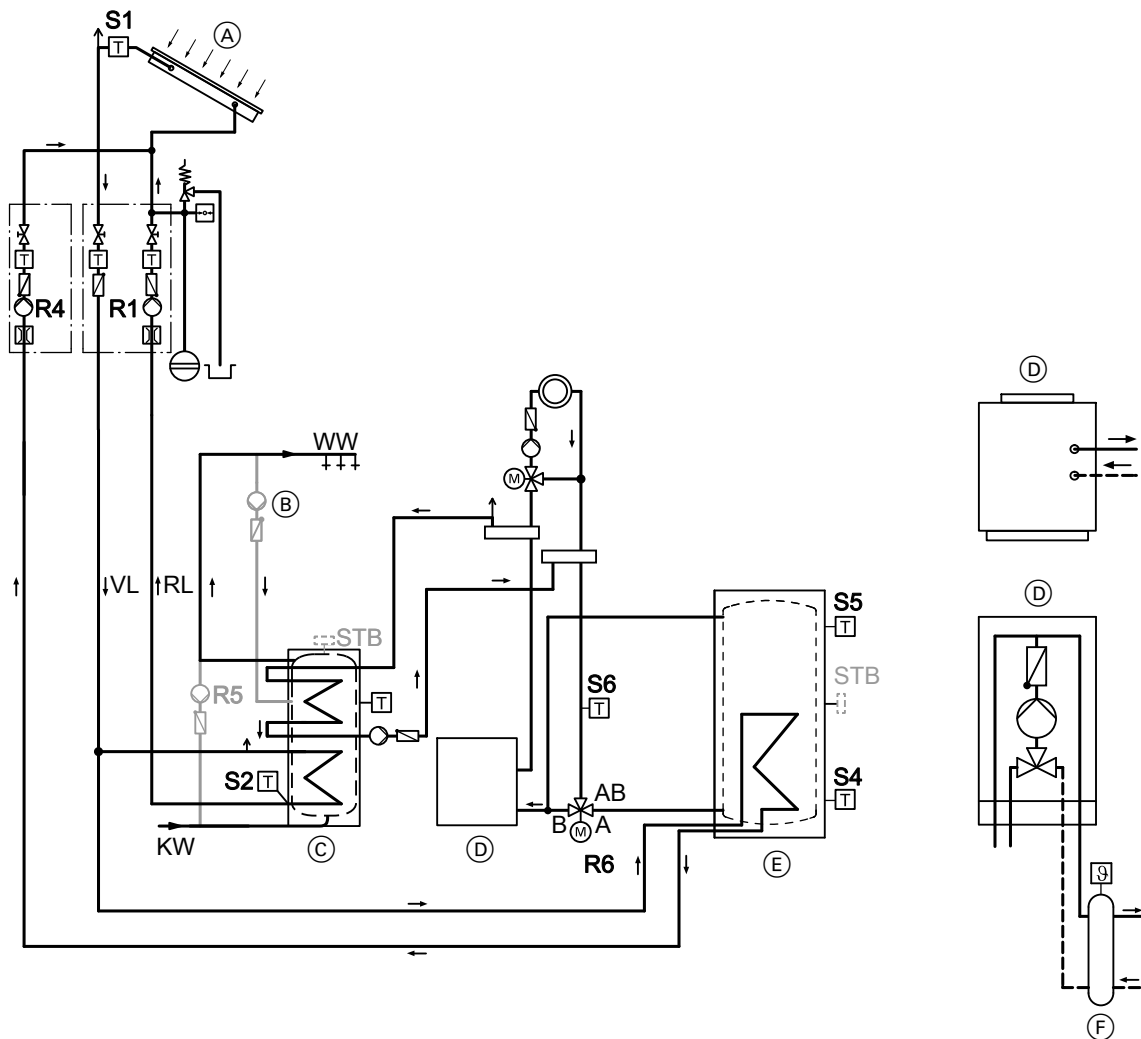
Beim Einsatz von Fremdfabrikaten muss der Einschraubheizkörper eine unbeheizte Länge von mindestens 100 mm haben.

Planungsanleitung

Weitere Hinweise zur Planung und Auslegung siehe Planungsanleitungen:

- Vitocal
- Vitosol
- Vitoligno/Vitolig

Installationsbeispiel Vitocell 140-E/160-E



- | | | | |
|----|--|----|---|
| KW | Kaltwasser | ⓕ | Hydraulische Weiche |
| WW | Warmwasser | R1 | Solarkreispumpe |
| RL | Rücklauf | R4 | Solarkreispumpe zur Pufferspeichererwärmung |
| VL | Vorlauf | R5 | Umwälzpumpe (Umschichtung) |
| Ⓐ | Sonnenkollektor | R6 | 3-Wege-Umschaltventil |
| Ⓑ | Zirkulationspumpe | S1 | Kollektortempersensor |
| Ⓒ | Speicher-Wassererwärmer | S2 | Speichertempersensor |
| Ⓓ | ■ Öl-/Gas-Heizkessel | S4 | Temperatursensor (Pufferspeicher), Aufheizung |
| | ■ Öl-/Gas-Wandgerät | S5 | Temperatursensor (Pufferspeicher), Entladung |
| Ⓔ | Heizwasser-Pufferspeicher (Vitocell 140-E/160-E) | S6 | Rücklauftempersensor (Heizkreis) |

Zubehör Vitocell 100-E, 140-E und 160-E

Thermometer

Best.-Nr. 7819 509

Zum Einbau in die Wärmedämmung bei Speichern mit 750 und 950 Litern Inhalt.

Hinweis

Zum Ablesen des Temperaturprofils im Speicher können bis zu 4 Thermometer eingebaut werden (z. B. in Verbindung mit Festbrennstoffkesseln)

Zubehör Vitocell 100-E, 140-E und 160-E (Fortsetzung)

Elektro-Heizeinsatz-EHE

Nur bei folgenden Speichern:

- Vitocell 100-E, Typ SVW (200 l Inhalt)
- Vitocell 140-E, Typ SEIA (750 und 950 l Inhalt)
- Vitocell 160-E, Typ SESA (750 und 950 l Inhalt)

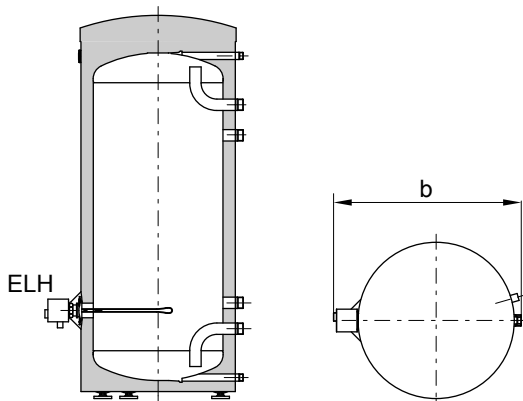
Stromart und Nennspannung 3/N/PE 400 V/50 Hz

Schutzart: IP 54

Leistungsbereich				max. 6 kW			max. 12W			
Nennaufnahme Normalbetrieb/Schnellaufheizung				kW	2	4	6	4	8	12
Nennstrom				A	8,7	8,7	8,7	17,4	17,4	17,4
Aufheizzeit von 10 auf 60 °C										
	200 l	h		4,7	2,4	1,6	—	—	—	—
	750 l	h		10,9	5,4	3,6	5,4	2,7	1,8	
	950 l	h		13,7	6,8	4,8	6,8	3,4	2,3	

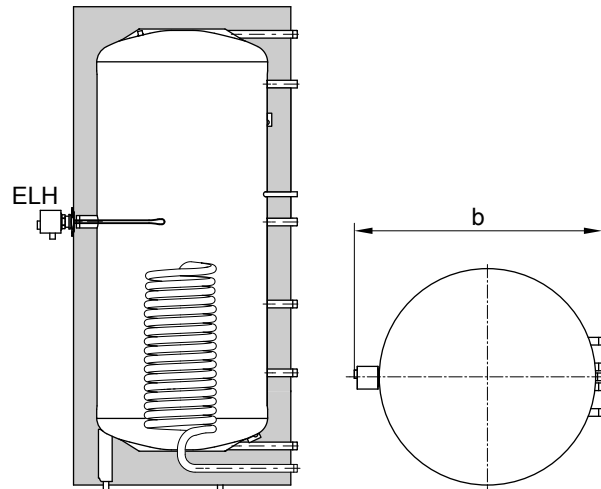
Heizwasser-Pufferspeicher mit Elektro-Heizeinsatz-EHE

Vitocell		100-E			140-E		160-E	
Speicherinhalt	l	200	750	950	750	950		
Mit Heizeinsatz aufheizbarer Inhalt	l	163	375	431	375	431		
Abmessungen								
Breite b (mit Elektro-Heizeinsatz-EHE)		mm	773	1180	1180	1180	1180	1180
Mindestwandabstand								
zum Einbau des								
Elektro-Heizeinsatzes-EHE	2/4/6 kW	mm	650	650	650	650	650	650
	4/8/12 kW	mm	—	950	950	950	950	950
Gewicht								
Vitocell		kg	80	177	199	183	210	
Elektro-Heizeinsatz-EHE	2/4/6 kW	kg	2	2	2	2	2	2
	4/8/12 kW	kg	—	3	3	3	3	3



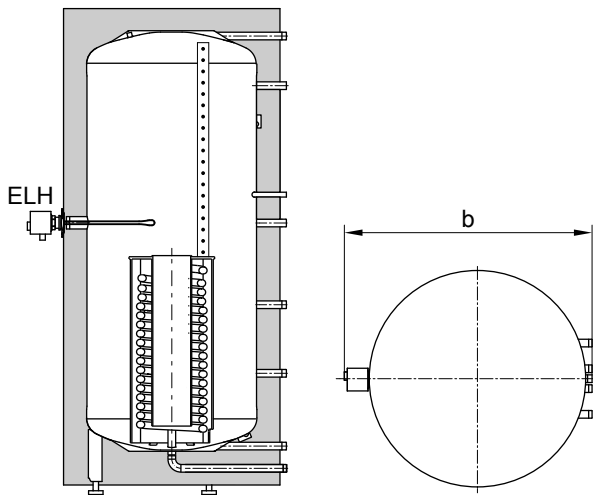
Vitocell 100-E (Typ SVW) mit Elektroheizeinsatz EHE

b = Breite mit Elektro-Heizeinsatz-EHE



Vitocell 140-E mit Elektroheizeinsatz EHE

b = Breite mit Elektro-Heizeinsatz-EHE



Vitocell 160-E mit Elektroheizeinsatz EHE

b = Breite mit Elektro-Heizeinsatz-EHE



Technische Änderungen vorbehalten!

Viessmann Werke GmbH&Co KG
D-35107 Allendorf
Telefon: 06452 70-0
Telefax: 06452 70-2780
www.viessmann.de

5368 781



Gedruckt auf umweltfreundlichem,
chlorfrei gebleichtem Papier