

Montageanleitung für die Fachkraft

VIESMANN

Vitocell-L 100

Typ CVL

Speicher für Trinkwassererwärmungsanlagen im
Speicherladesystem

500 bis 1000 Liter Inhalt



VITOCCELL-L 100



Sicherheitshinweise



Bitte befolgen Sie diese Sicherheitshinweise genau, um Gefahren und Schäden für Menschen und Sachwerte auszuschließen.

Erläuterung der Sicherheitshinweise



Achtung

Dieses Zeichen warnt vor Sach- und Umweltschäden.

Hinweis

Angaben mit dem Wort *Hinweis* enthalten Zusatzinformationen.

Zielgruppe

Diese Anleitung richtet sich ausschließlich an autorisierte Fachkräfte.

- Arbeiten an Gasinstallationen dürfen nur von Installateuren vorgenommen werden, die vom zuständigen Gasversorgungsunternehmen dazu berechtigt sind.
- Elektroarbeiten dürfen nur von Elektrofachkräften durchgeführt werden.

Vorschriften

Beachten Sie bei Arbeiten

- die gesetzlichen Vorschriften zur Unfallverhütung,
- die gesetzlichen Vorschriften zum Umweltschutz,
- die berufsgenossenschaftlichen Bestimmungen,
- die einschlägigen Sicherheitsbedingungen der DIN, EN, DVGW, TRGI, TRF und VDE.
 - Ⓐ ÖNORM, EN, ÖVGW-TR Gas, ÖVGW-TRF und ÖVE
 - ⒸH SEV, SUVA, SVGW, SVTI, SWKI und VKF

Arbeiten an der Anlage

- Anlage spannungsfrei schalten (z.B. an der separaten Sicherung oder einem Hauptschalter) und auf Spannungsfreiheit kontrollieren.
- Anlage gegen Wiedereinschalten sichern.
- Bei Brennstoff Gas den Gasabsperrhahn schließen und gegen unbeabsichtigtes Öffnen sichern.

Inhaltsverzeichnis

Montagehinweise

| | |
|----------------------------------|---|
| Produktinformation | 4 |
| ■ Anschlüsse | 5 |
| ■ Hinweise zur Aufstellung | 6 |

Montageablauf

| | |
|--|----|
| Speicher (500 Liter) aufstellen | 7 |
| ■ Speicher aufstellen | 7 |
| ■ Wärmedämmung anbauen | 8 |
| ■ Thermometer und Deckel anbauen | 12 |
| Speicher (750 und 1000 Liter) aufstellen | 13 |
| ■ Speicher aufstellen | 13 |
| ■ Wärmedämmung anbauen | 14 |
| ■ Deckel anbauen | 16 |
| Mehrzellige Speicherbatterie anschließen | 17 |
| Speichertemperatursensor einbauen | 18 |
| Potenzialausgleich anschließen | 18 |
| Trinkwasserseitig anschließen | 19 |
| Inbetriebnahme | 20 |

Produktinformation

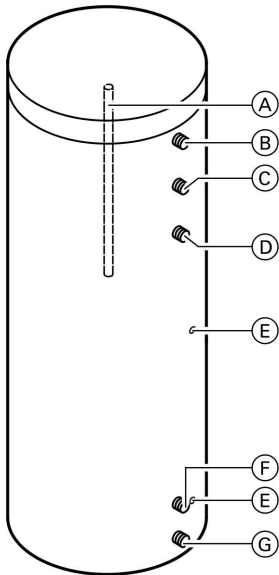
Vitocell-L 100

Emaillierter Speicher zur Trinkwassererwärmung in Verbindung mit einem Wärmetauscher-Set Vitotrans 222 (oder anderen Speicherladesystemen) **oder** einer Ladelanze zur Trinkwassererwärmung in Verbindung mit einer Wärmepumpe. Zusätzlich ist die Verwendung eines Elektro-Heizeinsatzes-EHO möglich.

Inhalt: 500, 750 und 1000 Liter.
Geeignet für Anlagen nach DIN 1988, EN 12828 und DIN 4753.

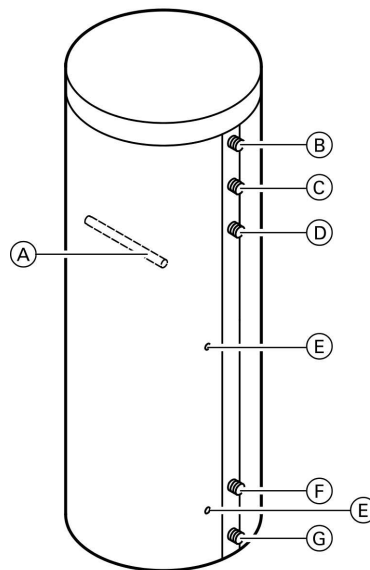
DIN-Register-Nummer 0256/03-13
SVGW-Zulassungsnummer 9807-3985

Anschlüsse



500 Liter

- (A) Magnesiumanode
- (B) Warmwasser
- (C) Warmwassereintritt vom Wärmetauscher
- (D) Zirkulation
- (E) Tauchhülse für Speichertempersensur oder Temperaturregler
- (F) Kaltwasser
- (G) Entleerung



750 und 1000 Liter

- (A) Magnesiumanode
- (B) Warmwasser
- (C) Warmwassereintritt vom Wärmetauscher
- (D) Zirkulation
- (E) Tauchhülse für Speichertempersensur oder Temperaturregler
- (F) Kaltwasser
- (G) Entleerung

Hinweise zur Aufstellung



Achtung

Die Wärmedämmung darf nicht mit offener Flamme in Berührung kommen. Vorsicht bei Löt- und Schweißarbeiten.

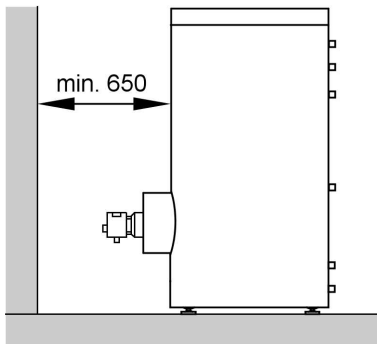


Achtung

Um Materialschäden zu vermeiden, den Speicher in einem frostgeschützten und zugfreien Raum aufstellen. Andernfalls muss der Speicher, falls er nicht betrieben wird, bei Frostgefahr entleert werden.

- Zur Bedienung des Temperaturreglers (falls vorhanden) ausreichenden Abstand zur Wand vorsehen.
- 750 und 1000 Liter Inhalt:
Für den Austausch der Magnesiumanode einen Abstand von min. 1000 mm vor dem Speicher vorsehen.

Speicher mit Elektro-Heizeinsatz aufstellen



Montageanleitung Elektro-Heizeinsatz-EHO

Mindestabstand einhalten.

Hinweis

Die unbeheizte Länge eines bauseits eingesetzten Einschraubkörpers muss min. 100 mm betragen. Der Einschraubkörper muss für emailierte Speicher geeignet sein.

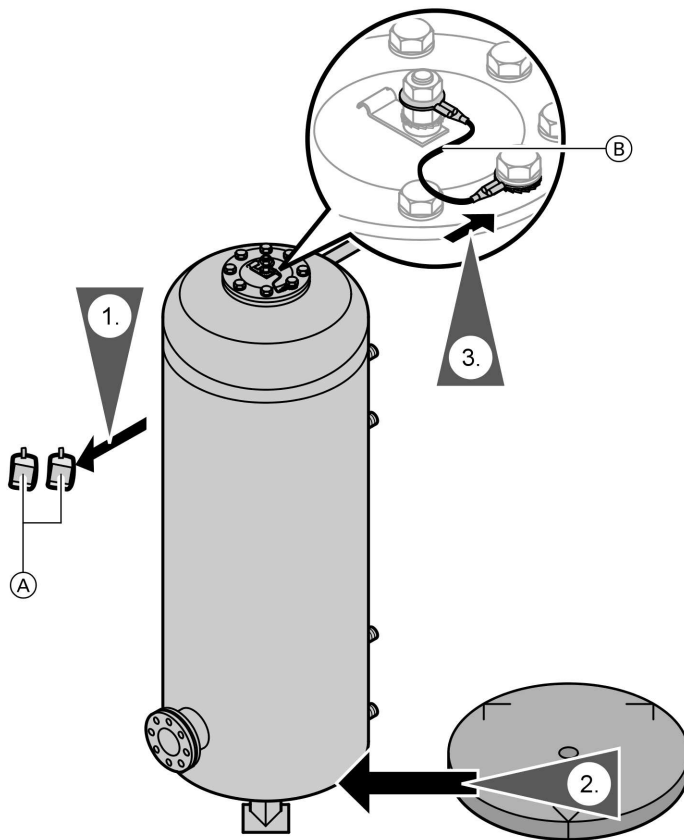
Speicher (500 Liter) aufstellen

Speicher aufstellen

Speicher mit Stellfüßen ausrichten.

Hinweis

Stellfüße **nicht** über 35 mm Gesamtlänge herausdrehen.



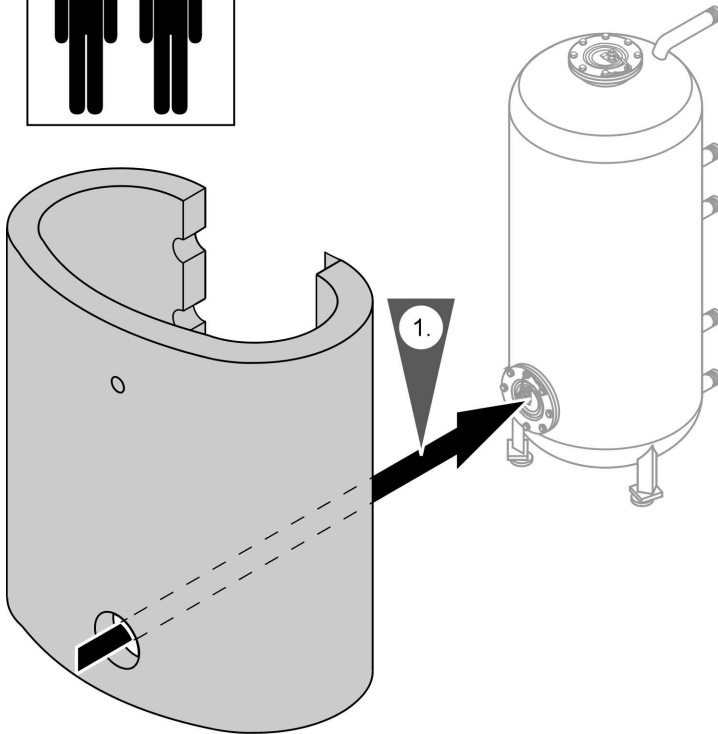
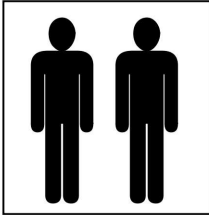
(A) Beipack mit Typenschild

(B) Masseleitung

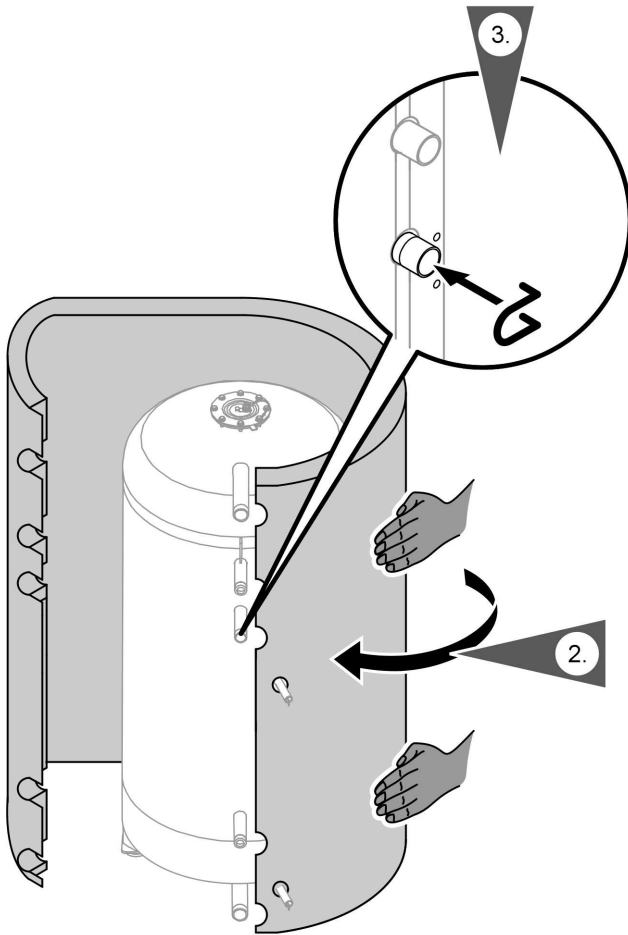
An der Magnesiumanode prüfen, ob die Masseleitung (B) angeschlossen ist.

Speicher (500 Liter) aufstellen (Fortsetzung)

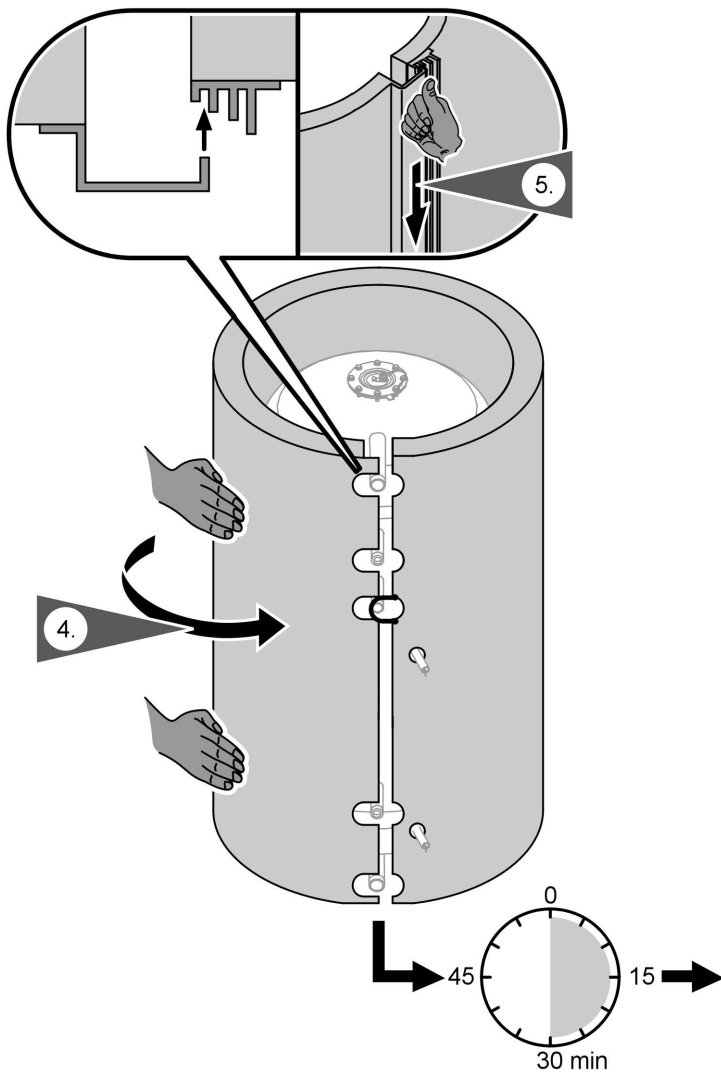
Wärmedämmung anbauen



Speicher (500 Liter) aufstellen (Fortsetzung)



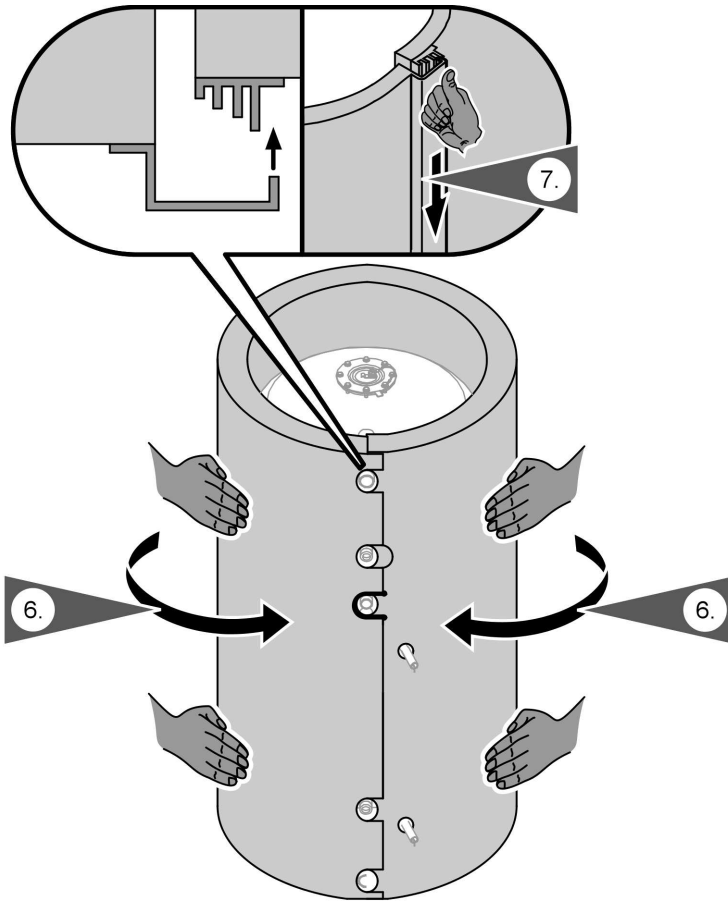
Speicher (500 Liter) aufstellen (Fortsetzung)



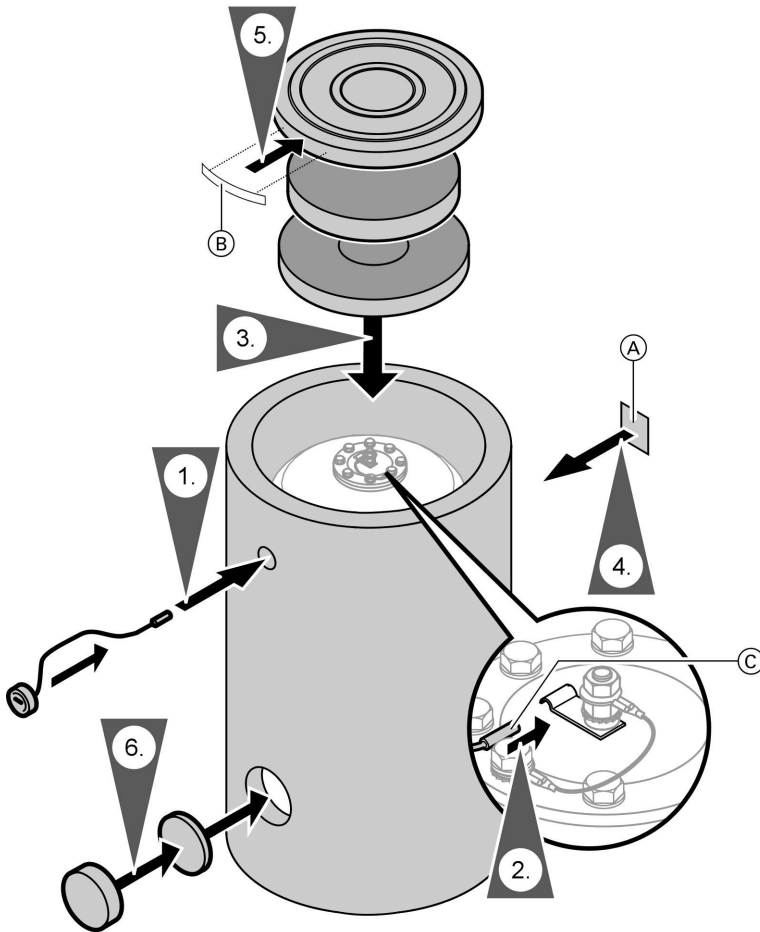
Hinweis

Nach 30 min hat sich der Wärmedämm-Mantel an die Kontur des Speichers angepasst. Danach Verschlussleiste in die letzte Rastung einhaken.

Speicher (500 Liter) aufstellen (Fortsetzung)



Thermometer und Deckel anbauen



Ⓐ Typenschild

Ⓑ Viessmann-Schriftzug (aus Beipack Typenschild)

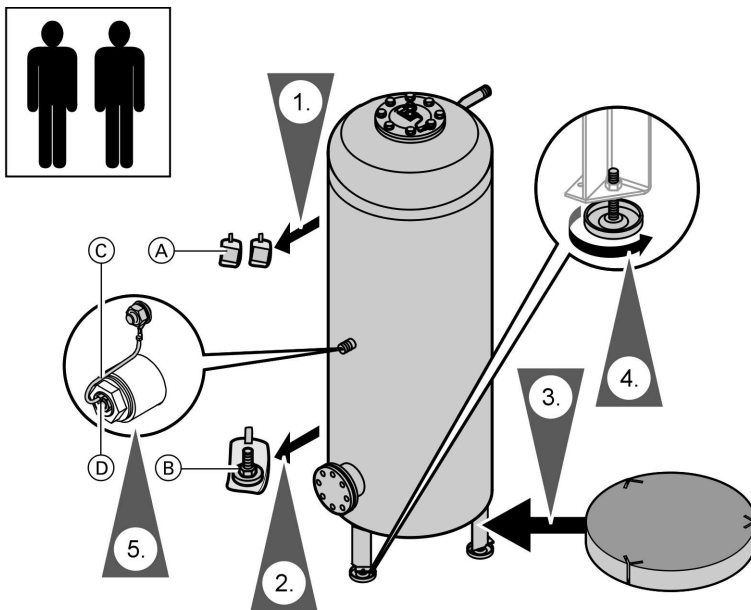
Ⓒ Thermometerfühler

Hinweis

Thermometerfühler bis zum Anschlag in den Klemmbügel einschieben.

Speicher (750 und 1000 Liter) aufstellen

Speicher aufstellen



- (A) Beipack Typenschild
- (B) Beipack Stellfüße

- (C) Magnesiumanode
- (D) Masseleitung

Stellfüße bis zum Anschlag in die Standfüße einschrauben und Speicher mit Stellfüßen ausrichten.

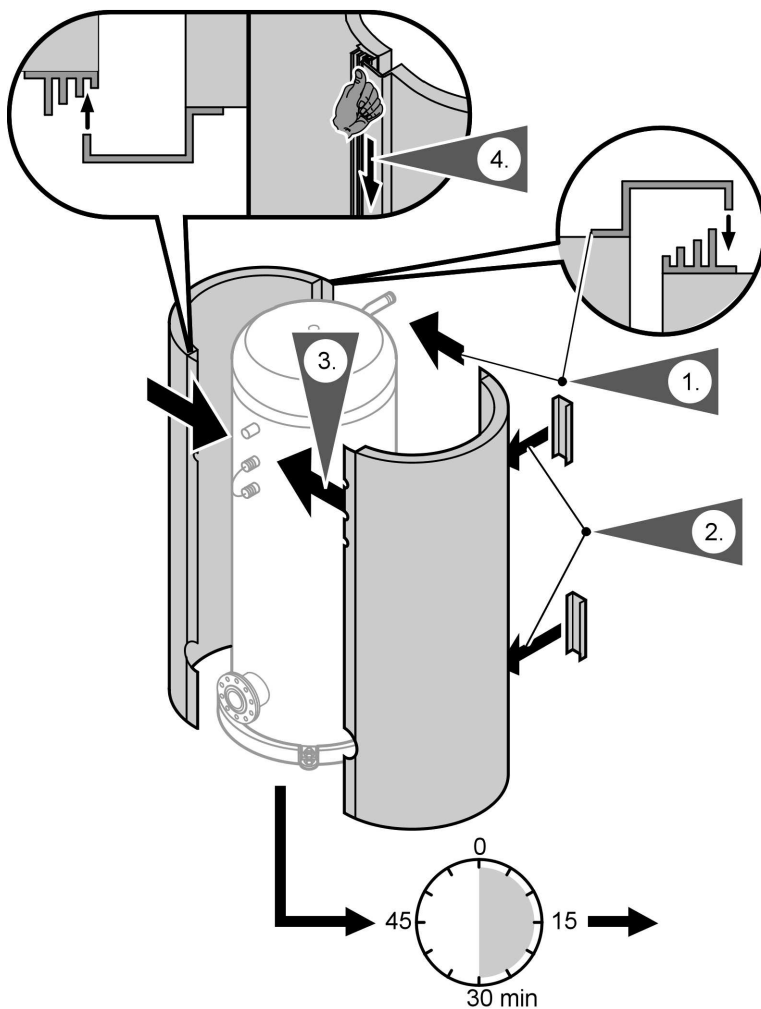
An der Magnesiumanode prüfen, ob die Masseleitung angeschlossen ist.

Hinweis

Stellfüße **nicht** über 35 mm Gesamtlänge herausdrehen.

Speicher (750 und 1000 Liter) aufstellen (Fortsetzung)

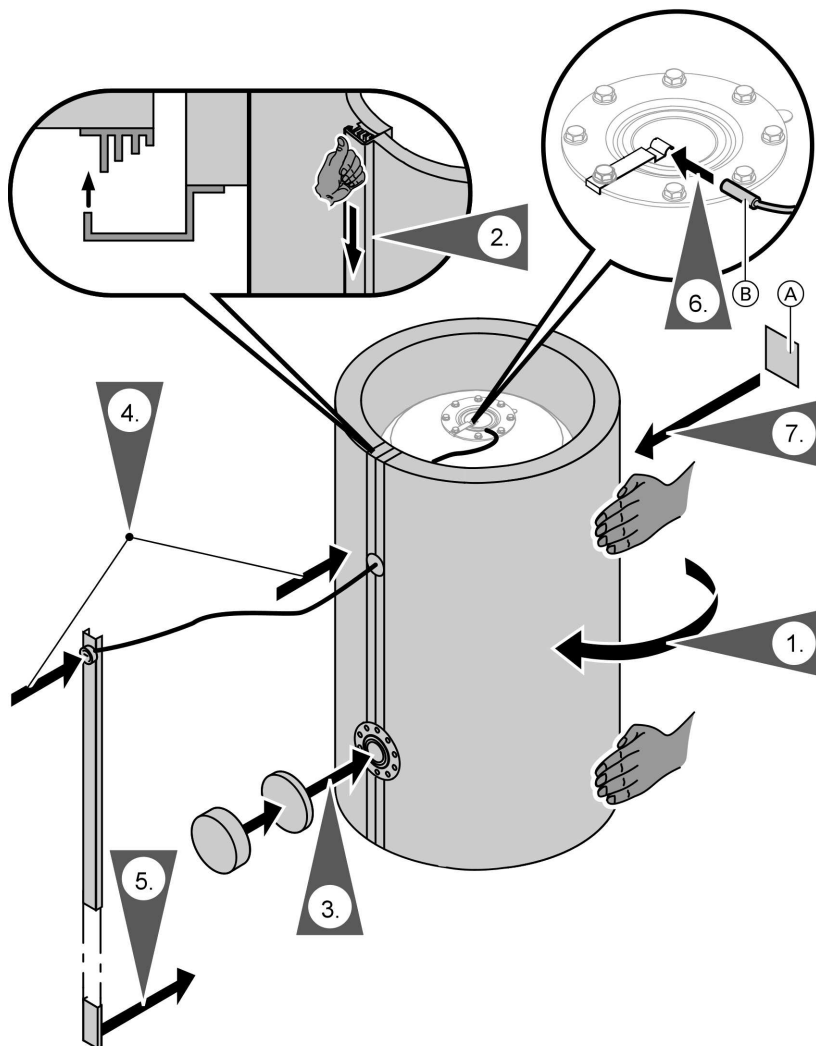
Wärmedämmung anbauen



Hinweis

Nach 30 min hat sich der Wärmedämm-Mantel an die Kontur des Speichers angepasst. Danach Verschlussleiste in die letzte Rastung einhaken.

Speicher (750 und 1000 Liter) aufstellen (Fortsetzung)



Ⓐ Typenschild

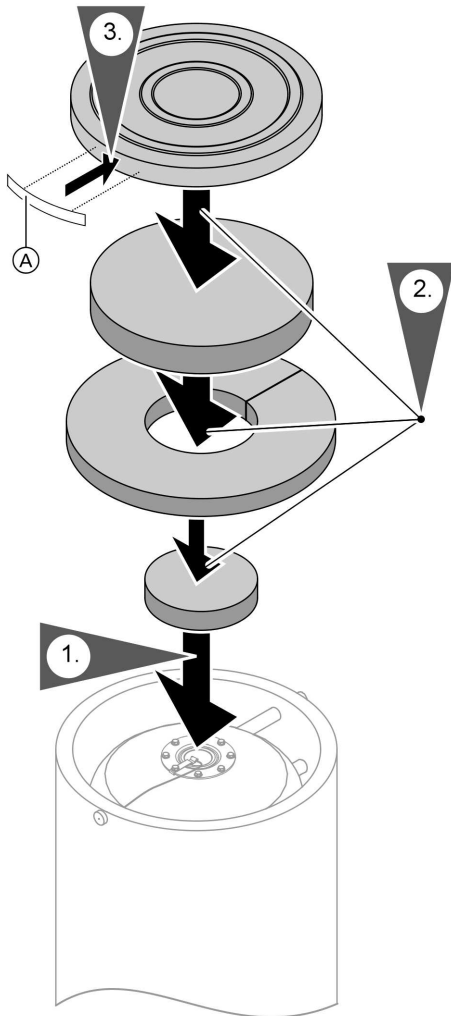
Wärmedämm-Mantel durch Klopfen eng an den Speicherkörper anlegen

Ⓑ Thermometerfühler

Hinweis
Thermometerfühler bis zum Anschlag in den Klemmbügel einschieben.

Speicher (750 und 1000 Liter) aufstellen (Fortsetzung)

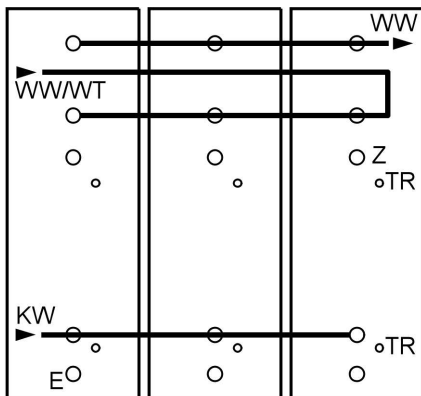
Deckel anbauen



Ⓐ Viessmann-Schriftzug

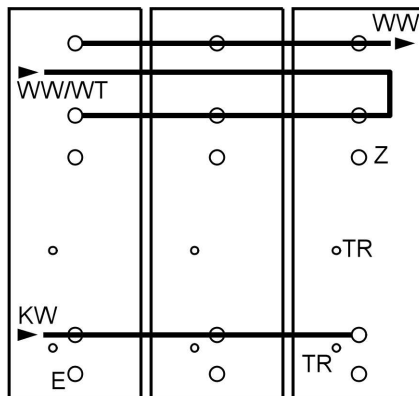
Mehrzellige Speicherbatterie anschließen

500 Liter Speicherinhalt



- E Entleerung
- KW Kaltwasser
- TR Temperaturregler
- WW Warmwasser
- WW/WT Warmwassereintritt vom Wärmetauscher
- Z Zirkulation

750 und 1000 Liter Speicherinhalt



- E Entleerung
- KW Kaltwasser
- TR Temperaturregler
- WW Warmwasser
- WW/WT Warmwassereintritt vom Wärmetauscher
- Z Zirkulation

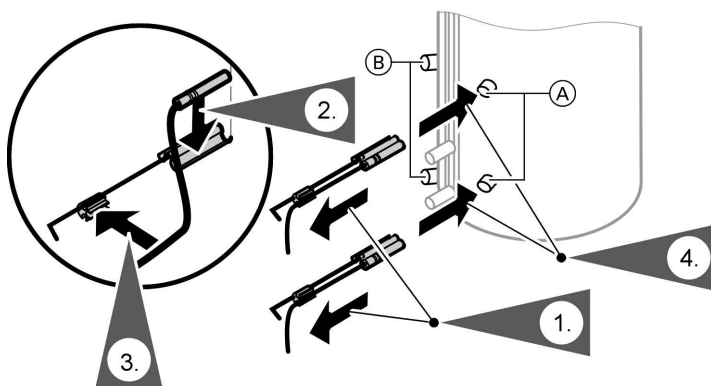
- Temperaturregler in die letzte Speicherzelle vom Kaltwassereintritt aus gesehen einbauen (siehe Abbildung).
- Der Warmwassereintritt vom Wärmetauscher muss immer umgekehrt zur Kaltwasserführung verlaufen.

Hinweis

Warmwasser und Kaltwasser können entgegen der Abbildung auch zur anderen Seite hin angeschlossen werden.

Speichertemperatursensor einbauen

- Speichertemperatursensor liegt in der Verpackung der Regelung.
- Sensorbefestigungen stecken in den Tauchhülsen.
- Sensor außen an der Andrückfeder der Sensorbefestigung (nicht in der Kehle) so befestigen, dass er vorn mit der Feder abschließt.
- Sensor nicht mit Isolierband umwickeln.
- Sensorbefestigung mit Sensor bis zum Anschlag in die Tauchhülse einführen.



(A) Tauchhülsen bei 500 Liter

(B) Tauchhülsen bei 750 und 1000 Liter

Potenzialausgleich anschließen

Potenzialausgleich nach den technischen Anschlussbedingungen (TAB) des örtlichen Energieversorgungsunternehmens und den VDE-Bestimmungen ausführen.

- (CH) Den Potenzialausgleich nach den technischen Vorschriften des örtlichen EWs und den SEV-Bestimmungen ausführen.

Trinkwasserseitig anschließen

- Für den trinkwasserseitigen Anschluss die DIN 1988 und die DIN 4753 beachten (CH): Vorschriften des SVGW).
- Alle Rohrleitungen mit lösbaren Verbindungen anschließen.
- Zirkulationsleitung mit Zirkulationspumpe, Rückschlagklappe und Zeitschaltuhr ausrüsten. Schwerkraftbetrieb nur bedingt möglich.
- Speicherbatterien immer mit angeschlossener Zirkulation installieren.

Zul. Betriebsdruck: 10 bar
Prüfdruck: 13 bar

Hinweise zum Sicherheitsventil

Die Anlage muss zum Schutz vor Überdruck mit einem bauteilgeprüften Membran-Sicherheitsventil ausgerüstet werden.

Zul. Betriebsdruck: 10 bar.

Der Anschluss-Durchmesser des Sicherheitsventils muss wie folgt betragen:

- Bei 500 bis 1000 Liter Speicherein- halt min. R $\frac{3}{4}$ (DN 20), max. Behei- zungsleistung 150 kW.
- Über 1000 bis 5000 Liter Speicher- inhalt min. R 1 (DN 25), max. Behei- zungsleistung 250 kW.

Liegt die Beheizungsleistung des Vitocell-L 100 über der dem Inhalt zugeordneten max. Beheizungslei- stung, ein größeres Sicherheitsventil wählen, das für die Beheizungslei- stung ausreicht (siehe DIN 4753-1, Ausgabe 3/88, Abschnitt 6.3.1).

Das Sicherheitsventil in der Kaltwas- serleitung anordnen. Es darf vom Speicher nicht absperrbar sein. Ver- en- gungen in der Leitung zwischen Sicherheitsventil und Speicher sind unzulässig.

Die Ausblaseleitung des Sicherheits- ventils darf nicht verschlossen wer- den. Austretendes Wasser muss gefahrlos und sichtbar in eine Ent- wässerungseinrichtung abgeleitet werden. In der Nähe der Ausblaselei- tung des Sicherheitsventils, zweck- mäßig am Sicherheitsventil selbst, ein Schild anbringen mit der Aufschrift: „Während der Beheizung kann aus Sicherheitsgründen Wasser aus der Ausblaseleitung austreten! Nicht Ver- schließen!“

Das Sicherheitsventil sollte über die Oberkante des Speichers montiert werden.

Inbetriebnahme



Serviceanleitung

 Gedruckt auf umweltfreundlichem,
chlorfrei gebleichtem Papier

Viessmann Werke GmbH&Co KG
D-35107 Allendorf
Telefon:06452 70-0
Telefax:06452 70-2780
www.viessmann.de

5851 891 Technische Änderungen vorbehalten!