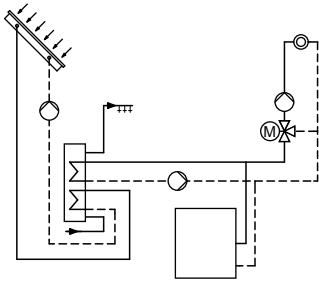


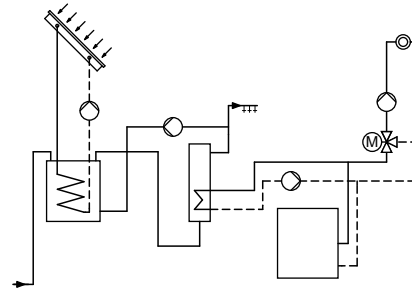
### 6.1 Übersicht der Anwendungsbeispiele

Trinkwassererwärmung mit bivalentem Speicher-Wassererwärmer, mit Vitosolic 100  
**Siehe Seite 164**



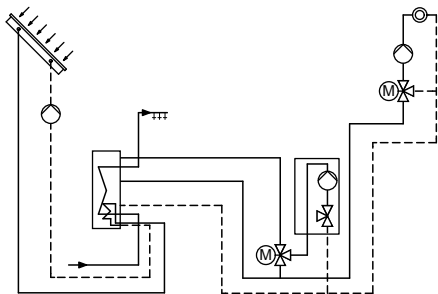
ID: 4605028\_0906\_02

Trinkwassererwärmung mit solarem Nachrüstsystem, mit Vitosolic 100  
**Siehe Seite 175**



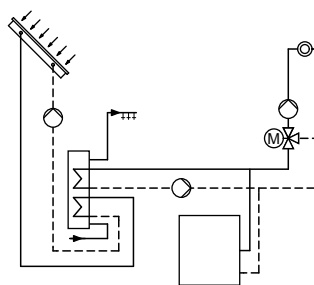
ID: 4605031\_0906\_01

Vitodens — Trinkwassererwärmung und Unterstützung der Raumheizung mit multivalentem Heizwasser-Pufferspeicher, mit Vitosolic 100  
**Siehe Seite 166**



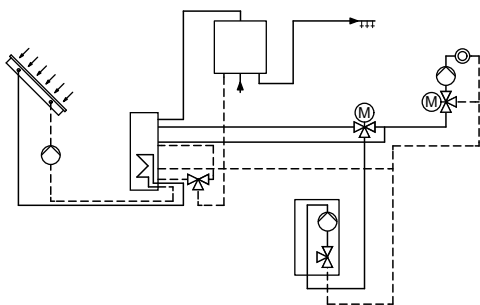
ID: 4605029\_0906\_02

Trinkwassererwärmung mit bivalentem Speicher-Wassererwärmer, mit Vitosolic 200  
**Siehe Seite 179**



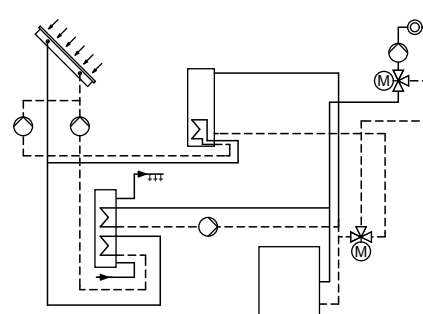
ID: 4605032\_0906\_02

Vitodens — Trinkwassererwärmung mit Frischwasser-Modul, Unterstützung der Raumheizung mit Heizwasser-Pufferspeicher, mit Vitosolic 100  
**Siehe Seite 171**



ID: 4605030\_0906\_02

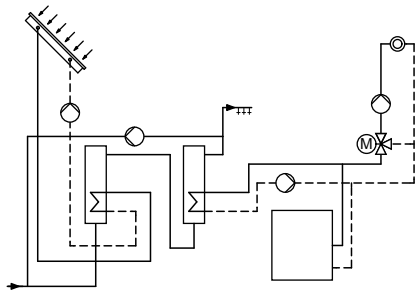
Trinkwassererwärmung mit bivalentem Speicher-Wassererwärmer, Unterstützung der Raumheizung mit Heizwasser-Pufferspeicher, mit Vitosolic 200  
**Siehe Seite 183**



ID: 4505033\_0906\_02

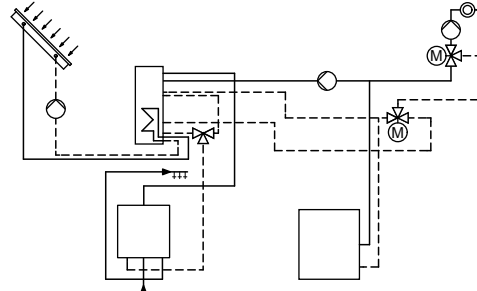


Trinkwassererwärmung mit monovalenten Speicher-Wassererwärmern, mit Vitosolic 200  
**Siehe Seite 187**



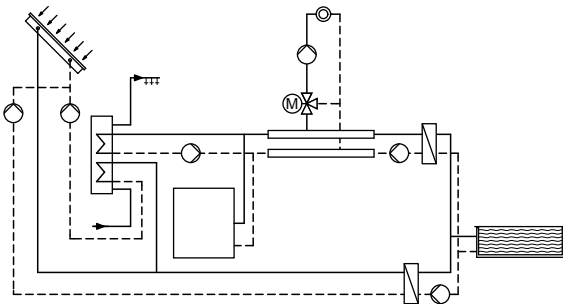
ID: 4605034\_0906\_02

Trinkwassererwärmung mit Frischwasser-Modul, Unterstützung der Raumbeheizung mit Heizwasser-Pufferspeicher, mit Vitosolic 200  
**Siehe Seite 199**



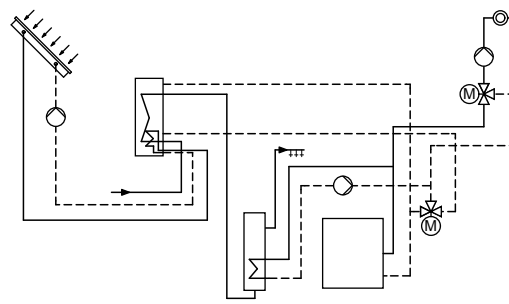
ID: 4605037\_0906\_02

Trinkwassererwärmung und Schwimmbadwassererwärmung mit bivalentem Speicher-Wassererwärmer, mit Vitosolic 200  
**Siehe Seite 191**



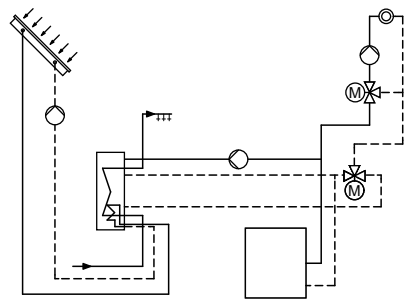
ID: 4605035\_0906\_02

Trinkwassererwärmung mit monovalentem Speicher-Wassererwärmer, Unterstützung der Raumbeheizung mit multivalentem Heizwasser-Pufferspeicher, mit Vitosolic 200  
**Siehe Seite 204**



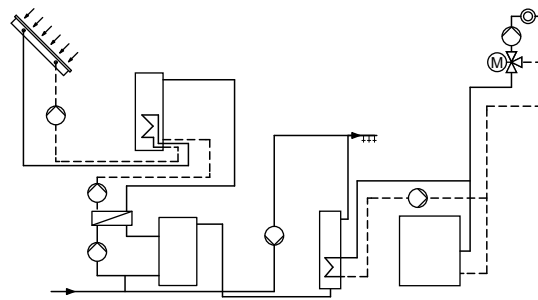
ID: 4605038\_0906\_02

Trinkwassererwärmung, Unterstützung der Raumbeheizung mit multivalentem Heizwasser-Pufferspeicher, mit Vitosolic 200  
**Siehe Seite 195**



ID: 4605036\_0906\_02

Große Solaranlagen — Trinkwassererwärmung, mit Vitosolic 200  
**Siehe Seite 208**

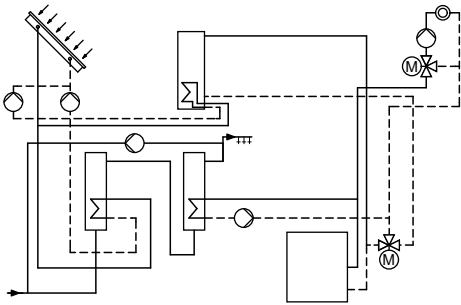


ID: 4605039\_0906\_02

## Solarthermie (Fortsetzung)

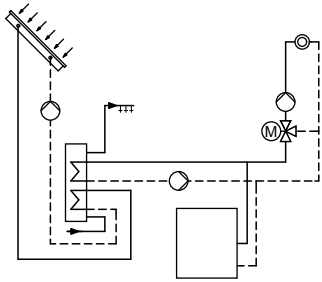
Große Solaranlagen — Trinkwassererwärmung mit zwei monovalenten Speicher-Wassererwärmern und Heizungsunterstützung mit Heizwasser-Pufferspeicher, mit Vitosolic 200

Siehe Seite 212



ID: 4605040\_0906\_01

## 6.2 Trinkwassererwärmung mit bivalentem Speicher-Wassererwärmer, mit Vitosolic 100



ID: 4605028\_0906\_02

### Hauptkomponenten

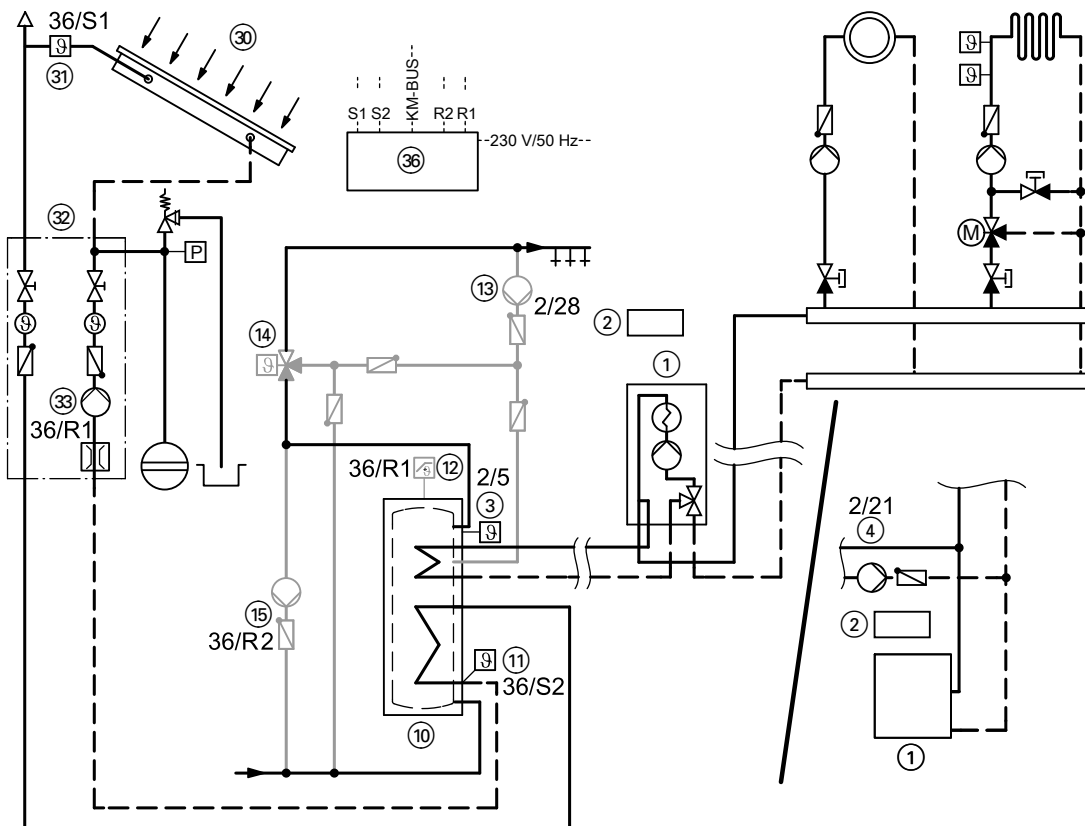
- Viessmann Sonnenkollektoren
- Speicher-Wassererwärmer Vitocell 100-B oder Vitocell 300-B
- Vitosolic 100, Typ SD1
- Solar-Divicon
- Öl-/Gas-Wandgerät oder Öl-/Gas-Heizkessel

### Funktionsbeschreibung

#### Trinkwassererwärmung mit Solarenergie

Falls die Temperaturdifferenz zwischen Kollektortempersensor S1 (31) und Speichertempersensor S2 (11) größer als die Einschalt-Temperaturdifferenz ist, wird die Solarkreispumpe R1 (33) eingeschaltet und der Speicher-Wassererwärmer (10) wird beheizt.

#### Hydraulisches Installationsschema ID: 4605028\_0906\_02



Die Solarkreispumpe R1 (33) wird nach folgenden Kriterien ausgeschaltet:

- Unterschreiten der Ausschalt-Temperaturdifferenz
- Überschreiten der elektronischen Temperaturbegrenzung (max. bei 90 °C) der Regelung (36)
- Erreichen der am Sicherheitstempurbegrenzer (12) (falls vorhanden) eingestellten Temperatur

#### Zusatzfunktion für die Trinkwassererwärmung

Die Anforderungen für die Zusatzfunktion (siehe Planungsanleitung „Vitosol“) werden durch die Umwälzpumpe R2 (15) realisiert.

#### Unterdrückung der Nachheizung des Speicher-Wassererwärmers durch den Heizkessel

In der Kesselkreisregelung (2) wird über Codieradresse „67“ ein 3. Trinkwassertemperatur-Sollwert vorgegeben (Einstellbereich 10 bis 95 °C). Dieser Wert muss unter dem 1. Trinkwassertemperatur-Sollwert liegen. Der Speicher-Wassererwärmer (10) wird erst vom Heizkessel (1) beheizt (Solarkreispumpe R1 (33) läuft), falls dieser Sollwert nicht durch die Solaranlage erreicht werden kann.

#### Trinkwassererwärmung ohne Solarenergie

Der obere Bereich des Speicher-Wassererwärmers (10) wird vom Heizkessel (1) beheizt. Die Speichertemperaturregelung mit Speichertempersensor (3) der Kesselkreisregelung (2) schaltet die Umwälzpumpe zur Speicherbeheizung (4).

**Hinweis:** Dieses Schema ist ein grundsätzliches Beispiel ohne Absperr- und Sicherheitseinrichtungen. Die fachliche Planung vor Ort wird dadurch nicht ersetzt.

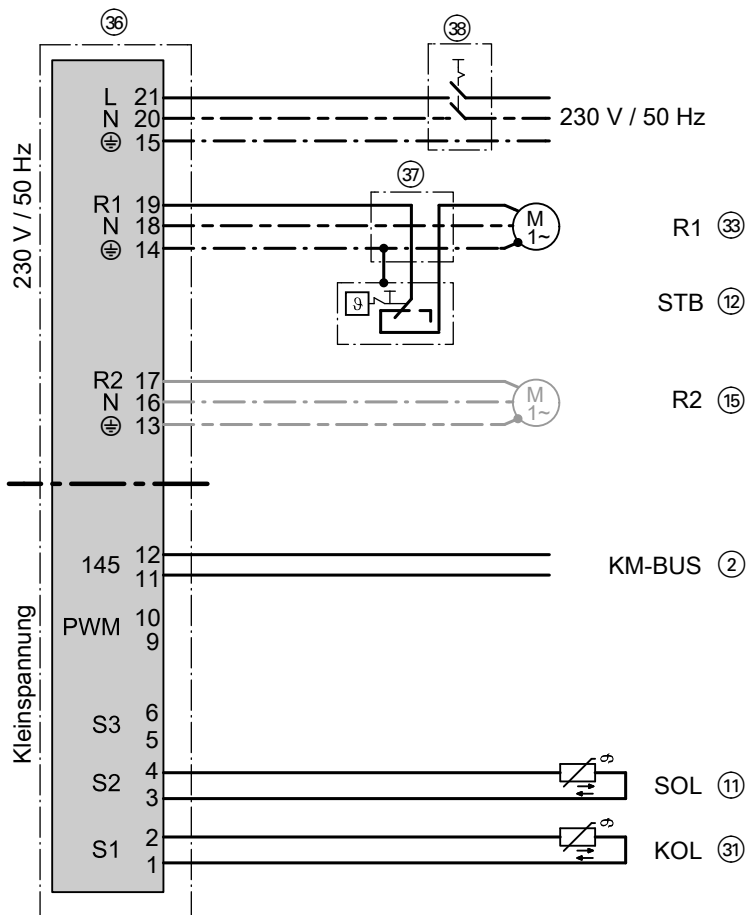
## Solarthermie (Fortsetzung)

### Erforderliche Geräte

ID: 4605028\_0906\_02

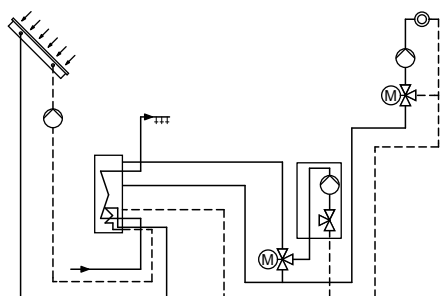
| Pos. | Bezeichnung   | Best.-Nr.                  |
|------|---|----------------------------|
| ①    | Öl-/Gas-Wandgerät oder Öl-/Gas-Heizkessel<br>mit  | wie Viessmann Preisliste   |
| ②    | Kessel- und Heizkreisregelung   | Lieferumfang Heizkessel    |
| ③    | Speichertemperatursensor  | Lieferumfang Regelung      |
| ④    | Umwälzpumpe zur Speicherbeheizung<br>(bei Öl-/Gas-Wandgerät eingebaut)  | wie Viessmann Preisliste   |
| ⑩    | Speicher-Wassererwärmer, bivalent   | wie Viessmann Preisliste   |
| ⑪    | Speichertemperatursensor S2 (SOL)   | Lieferumfang Vitosolic 100 |
| ⑫    | Sicherheitstemperaturbegrenzer STB  | Z001 889                   |
| ⑬    | Trinkwasserzirkulationspumpe<br>(bei Öl-/Gas-Wandgerät für den Anschluss ggf. interne/externe Erweiterung erforderlich) | bauseits                   |
| ⑭    | Thermostatischer Mischautomat   | 7265 058                   |
| ⑮    | Umwälzpumpe R2 (Umschichtung)   | bauseits                   |
| ⑳    | Sonnenkollektoren   | wie Viessmann Preisliste   |
| ㉑    | Kollektortemperatursensor S1 (KOL)  | Lieferumfang Vitosolic 100 |
| ㉒    | Solar-Divicon   | 7188 391 oder 7188 392     |
| ㉓    | Solarkreispumpe R1  | Lieferumfang Solar-Divicon |
| ㉔    | Vitosolic 100, Typ SD1  | Z007 387                   |
| ㉕    | Abzweigdose   | bauseits                   |
| ㉖    | Netzschalter  | bauseits                   |
|      | Kessel- und Heizkreis-Zubehör siehe Schema zum Heizkessel   |                            |

### Elektrisches Installationsschema



ID: 4605028\_0906\_02

### 6.3 Vitodens — Trinkwassererwärmung und Unterstützung der Raumbeheizung mit multivalentem Heizwasser-Pufferspeicher, mit Vitosolic 100



ID: 4605029\_0906\_02

#### Hauptkomponenten

- Viessmann Sonnenkollektoren
- Multivalenter Heizwasser-Pufferspeicher Vitocell 340-M oder Vitocell 360-M mit integrierter Trinkwassererwärmung, mit oder ohne Schichtladesystem
- Vitosolic 100, Typ SD1
- Solar-Divicon
- Gas-Wandgerät ab Baujahr 2008
  - Vitodens 200-W, Typ WB2B
  - Vitodens 300-W, Typ WB3C

#### Funktionsbeschreibung

##### Trinkwassererwärmung mit Solarenergie

Falls die Temperaturdifferenz zwischen Kollektortemperatursensor S1 (31) und Speichertemperatursensor S2 (11) größer als die Einschalt-Temperaturdifferenz ist, wird die Solarkreispumpe R1 (33) eingeschaltet und der Heizwasser-Pufferspeicher (10) wird beheizt.

Die Solarkreispumpe R1 (33) wird nach folgenden Kriterien ausgeschaltet:

- Unterschreiten der Ausschalt-Temperaturdifferenz
- Überschreiten der elektronischen Temperaturbegrenzung (max. bei 90 °C) der Regelung (36)
- Erreichen der am Sicherheitstemperaturbegrenzer (12) (falls vorhanden) eingestellten Temperatur

Falls die solare Einstrahlung ausreichend ist, wird der gesamte Heizwasser-Pufferspeicher (10) durch die Solaranlage erwärmt.

##### Erforderliche Codierungen an der Kessel- und Heizkreisregelung

| Codierung                               | Funktion  |
|---|---|
| 51:1<br>(falls Codieradresse vorhanden) | Interne Umwälzpumpe wird nur eingeschaltet, wenn der Brenner in Betrieb ist (zeitverzögert aus)   |
| 53:3                                    | Anlage ohne Trinkwasserzirkulationspumpe:<br>Das 3-Wege-Umschaltventil (46) ist an Ausgang (28) der internen Erweiterung H1 oder H2 angeschlossen |
| 5b:1                                    | Internes Umschaltventil ohne Funktion<br>(Speicher-Wassererwärmer hinter dem 3-Wege-Umschaltventil (46) angeschlossen)                            |

Eine Nacherwärmung durch den Heizkessel (1) im oberen Bereich des Heizwasser-Pufferspeichers (10) erfolgt nur dann, wenn die an der Kesselkreisregelung (2) eingestellte Solltemperatur unterschritten wird.

Falls die Solarenergie nicht ausreicht, wird im unteren Teil des Heizwasser-Pufferspeichers (10) das Trinkwasser solar vorewärmt. Im oberen Teil wird es durch den Heizkessel (1) auf die gewünschte Temperatur gebracht.

Über den Speichertemperatursensor (16) der Kesselkreisregelung wird der Brenner eingeschaltet und das 3-Wege-Umschaltventil (46) in Stellung „AB-A“ geschaltet. Nach Erreichen des Trinkwassertemperatur-Sollwerts wird der Brenner ausgeschaltet und das 3-Wege-Umschaltventil (46) in Stellung „AB-B“ geschaltet.

##### Unterdrückung der Nachheizung des Speicher-Wassererwärmers durch den Heizkessel

In der Kesselkreisregelung (2) wird über Codieradresse „67“ ein 3. Trinkwassertemperatur-Sollwert vorgegeben (Einstellbereich 10 bis 95 °C). Dieser Wert muss unter dem 1. Trinkwassertemperatur-Sollwert liegen. Der Heizwasser-Pufferspeicher (10) wird erst vom Heizkessel (1) beheizt (Solarkreispumpe R1 (33) läuft), falls dieser Sollwert nicht durch die Solaranlage erreicht werden kann.

##### Trinkwassererwärmung ohne Solarenergie

Der obere Bereich des Heizwasser-Pufferspeichers (10) wird vom Heizkessel (1) beheizt. Der integrierte Trinkwasser-Durchlauferhitzer/Bereitschaftsteil wird vom umgebenden Pufferspeicherwasser erwärmt.

Die Speichertemperaturregelung mit Speichertemperatursensor (16) der Kesselkreisregelung (2) schaltet das 3-Wege-Umschaltventil (46).

##### Raumbeheizung mit Solarenergie

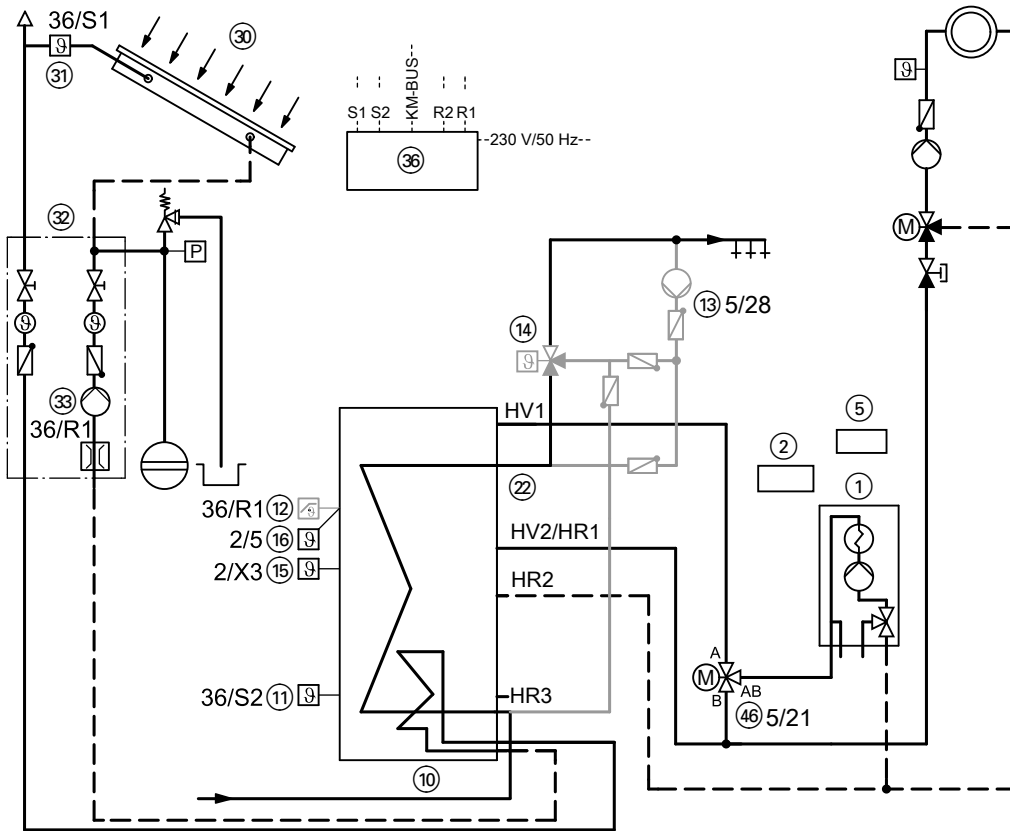
Falls die Temperatur an Sensor (15) ausreichend ist, erfolgt Raumbeheizung.

##### Raumbeheizung ohne Solarenergie

Falls die Temperatur an Sensor (15) nicht ausreichend ist, werden der Brenner und die Umwälzpumpe im Vitodens eingeschaltet. Der Bereich zwischen HV2/HR1 und HR2 im Heizwasser-Pufferspeicher (10) wird auf den Sollwert für den witterungsgeführten Betrieb der Heizkreise aufgeheizt. Bei Überschreiten dieses Sollwerts werden Brenner und zeitverzögert die Umwälzpumpe im Vitodens ausgeschaltet.

# Solarthermie (Fortsetzung)

Hydraulisches Installationsschema ID: 4605029\_0906\_02



**Hinweis:** Dieses Schema ist ein grundsätzliches Beispiel ohne Absperr- und Sicherheitseinrichtungen. Die fachliche Planung vor Ort wird dadurch nicht ersetzt.

## Solarthermie (Fortsetzung)

### Erforderliche Geräte

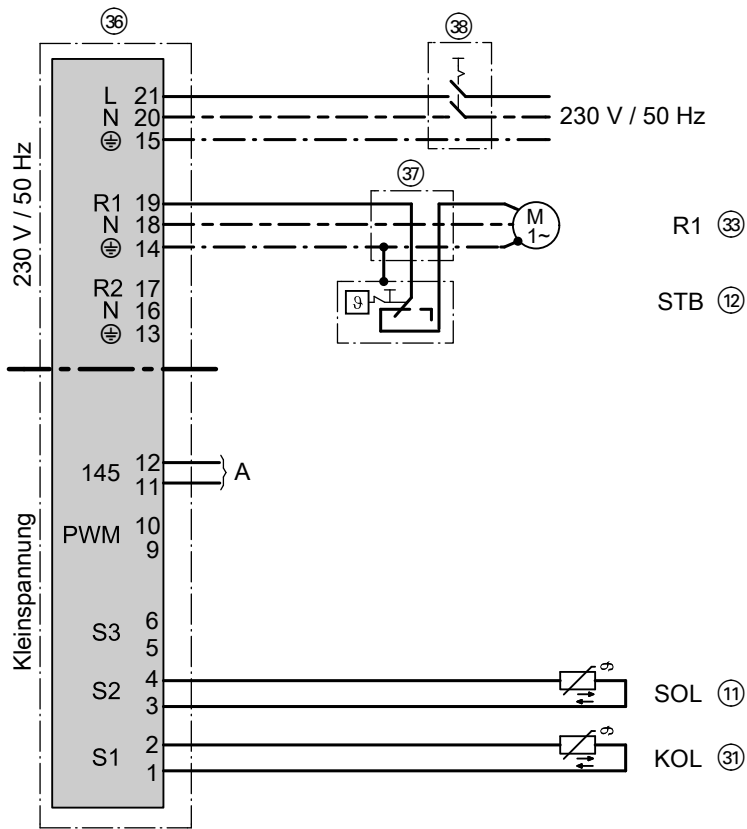
ID: 4605029\_0906\_02

| Pos. | Bezeichnung  | Best.-Nr.                  |
|------|--|----------------------------|
| ①    | <b>Gas-Wandgerät</b><br>mit  | wie Viessmann Preisliste   |
| ②    | Kessel- und Heizkreisregelung  | Lieferumfang Heizkessel    |
| ③    | Interne Erweiterung H1 (bei Vitodens 300-W Lieferumfang)<br><b>oder</b>  | 7179 057                   |
| ④    | Interne Erweiterung H2<br><b>oder</b>  | 7179 144                   |
| ⑤    | Anlage mit Trinkwasserzirkulationspumpe:<br>Externe Erweiterung H1<br><b>oder</b>                                    | 7179 058                   |
| ⑥    | Externe Erweiterung H2   | 7179 265                   |
| ⑩    | Heizwasser-Pufferspeicher<br>mit   | wie Viessmann Preisliste   |
| ⑫    | Einschraubzirkulation  | 7198 542                   |
| ⑮    | Temperatursensor (Vorlauftemperatursensor für hydraulische Weiche, in diesem Schema im<br>Heizwasser-Pufferspeicher) | 7179 488                   |
| ⑰    | Speichertemperatursensor STS   | 7179 114                   |
| ⑱    | Speichertemperatursensor S2 (SOL)  | Lieferumfang Vitosolic 100 |
| ⑲    | Sicherheitstemperaturbegrenzer STB   | Z001 889                   |
| ⑳    | Trinkwasserzirkulationspumpe   | bauseits                   |
| ㉑    | Thermostatischer Mischautomat  | 7265 058                   |
| ㉓    | Sonnenkollektoren  | wie Viessmann Preisliste   |
| ㉔    | Kollektortemperatursensor S1 (KOL)   | Lieferumfang Vitosolic 100 |
| ㉕    | Solar-Divicon  | 7188 391 oder 7188 392     |
| ㉖    | Solarkreispumpe R1   | Lieferumfang Solar-Divicon |
| ㉗    | Vitosolic 100, Typ SD1   | Z007 387                   |
| ㉘    | Abzweigdose  | bauseits                   |
| ㉙    | Netzschalter   | bauseits                   |
| ㉚    | 3-Wege-Umschaltventil  | 7814 924                   |
|      | Kessel- und Heizkreis-Zubehör siehe Schema zum Heizkessel  |                            |

# Solarthermie (Fortsetzung)

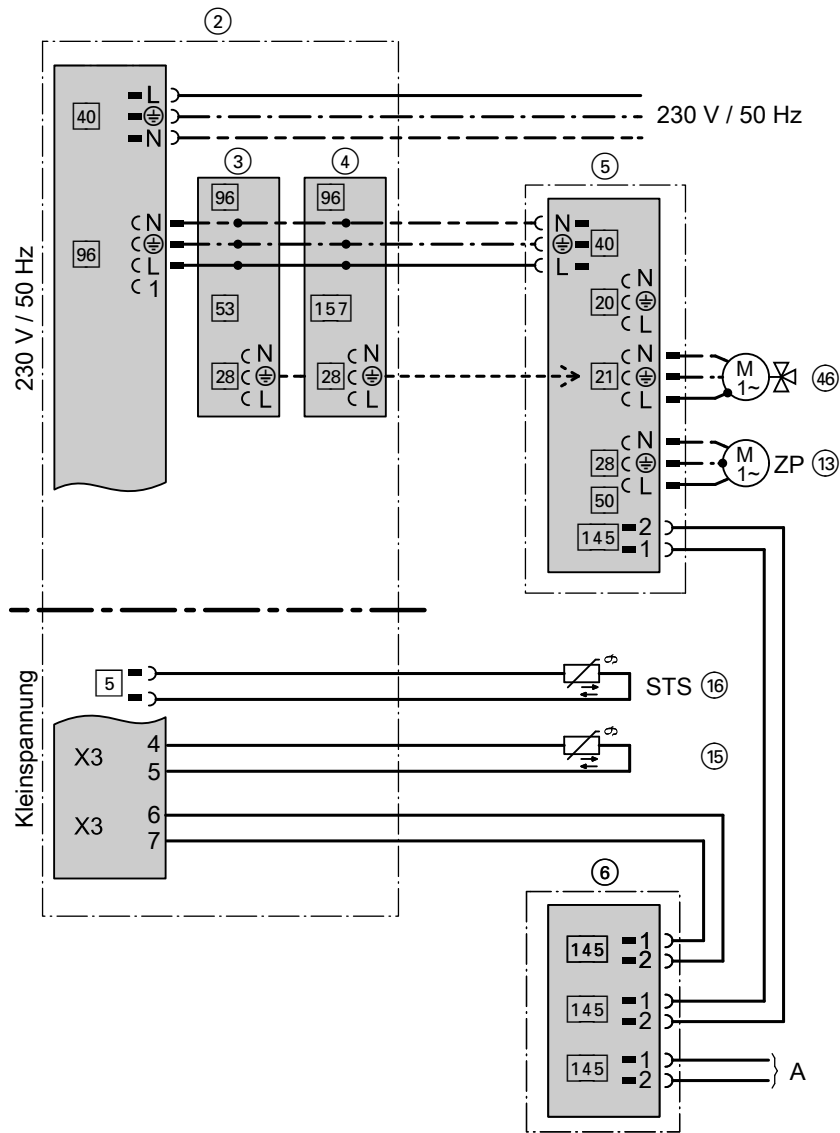
## Elektrisches Installationsschema

Vitosolic 100

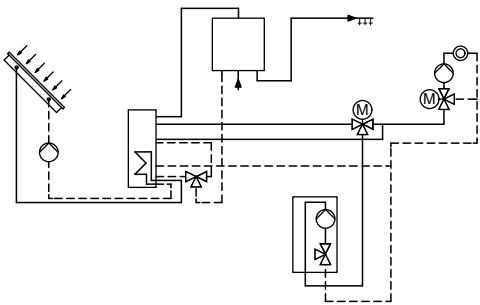


ID: 4605029\_0906\_02

Regelung Gas-Wandgerät



## 6.4 Vitodens — Trinkwassererwärmung mit Frischwasser-Modul und Unterstützung der Raumbeheizung mit Heizwasser-Pufferspeicher, mit Vitosolic 100



ID: 4605030\_0906\_02

### Hauptkomponenten

- Viessmann Sonnenkollektoren
- Frischwasser-Modul
- Heizwasser-Pufferspeicher Vitocell 140-E oder Vitocell 160-E
- Vitosolic 100, Typ SD1
- Solar-Divicon
- Gas-Wandgerät ab Baujahr 2008
  - Vitodens 200-W, Typ WB2B
  - Vitodens 300-W, Typ WB3C

### Funktionsbeschreibung

Die Trinkwassererwärmung erfolgt bei Warmwasserentnahme durch das Frischwasser-Modul (10). Die Energieversorgung des Frischwasser-Moduls (10) erfolgt über den Heizwasser-Pufferspeicher (40). Die Beheizung des Heizwasser-Pufferspeichers (40) erfolgt durch die Solaranlage oder im oberen Teilbereich durch den Heizkessel (1). Das erwärmte Trinkwasser wird im Frischwasser-Modul (10) im Durchlauf erwärmt. Eine interne Pumpe fördert Heizungswasser aus dem Heizwasser-Pufferspeicher (40) in das Frischwasser-Modul (10). Dadurch wird im Gegenstromprinzip das Trinkwasser im Wärmetauscher des Frischwasser-Moduls (10) erwärmt. Die Regelung erfolgt durch die interne Regelung des Frischwasser-Moduls (10). Bei Einsatz eines Frischwasser-Moduls mit integrierter Zirkulationspumpe kann zur optimalen Einschichtung des Rücklaufwassers in den Heizwasser-Pufferspeicher (40) das 3-Wege-Umschaltventil (11) in Verbindung mit den Sensoren S3 (13) und S4 (12) des Frischwasser-Moduls durch dessen Regelung gesteuert werden.

### Trinkwassererwärmung mit Solarenergie

Falls die Temperaturdifferenz zwischen Kollektortemperatursensor S1 (31) und Speichertemperatursensor S2 (41) größer als die Einschalt-Temperaturdifferenz ist, wird die Solarkreispumpe R1 (33) eingeschaltet und der Heizwasser-Pufferspeicher (40) wird beheizt.

### Erforderliche Codierungen an der Kessel- und Heizkreisregelung

| Codierung                               | Funktion   |
|---|--|
| 51:1<br>(falls Codieradresse vorhanden) | Interne Umwälzpumpe wird nur eingeschaltet, wenn der Brenner in Betrieb ist (zeitverzögert aus)                        |
| 53:3                                    | Das 3-Wege-Umschaltventil (46) ist an Ausgang [28] der internen Erweiterung H1 oder H2 angeschlossen                   |
| 5b:1                                    | Internes Umschaltventil ohne Funktion<br>(Speicher-Wassererwärmer hinter dem 3-Wege-Umschaltventil (46) angeschlossen) |

Die Solarkreispumpe R1 (33) wird nach folgenden Kriterien ausgeschaltet:

- Unterschreiten der Ausschalt-Temperaturdifferenz
- Überschreiten der elektronischen Temperaturbegrenzung (max. bei 90 °C) der Regelung (36)
- Erreichen der am Sicherheitstemperaturbegrenzer (44) (falls vorhanden) eingestellten Temperatur

Falls die solare Einstrahlung ausreichend ist, wird der gesamte Heizwasser-Pufferspeicher (40) durch die Solaranlage erwärmt.

Eine Nacherwärmung durch den Heizkessel (1) im oberen Bereich des Heizwasser-Pufferspeichers (40) erfolgt nur dann, wenn die an der Kesselkreisregelung (2) eingestellte Solltemperatur unterschritten wird.

Über den Speichertemperatursensor (42) der Kesselkreisregelung wird der Brenner eingeschaltet und das 3-Wege-Umschaltventil (46) in Stellung „AB-A“ geschaltet. Nach Erreichen des Trinkwassertemperatur-Sollwerts wird der Brenner ausgeschaltet und das 3-Wege-Umschaltventil (46) in Stellung „AB-B“ geschaltet.

### Unterdrückung der Nachheizung des Speicher-Wassererwärmers durch den Heizkessel

In der Kesselkreisregelung (2) wird über Codieradresse „67“ ein 3. Trinkwassertemperatur-Sollwert vorgegeben (Einstellbereich 10 bis 95 °C). Dieser Wert muss unter dem 1. Trinkwassertemperatur-Sollwert liegen. Der Heizwasser-Pufferspeicher (40) wird erst vom Heizkessel beheizt (Solarkreispumpe R1 (33) läuft), falls dieser Sollwert nicht durch die Solaranlage erreicht werden kann.

### Trinkwassererwärmung ohne Solarenergie

Der obere Bereich des Heizwasser-Pufferspeichers (40) wird vom Heizkessel (1) beheizt.

Die Speichertemperaturregelung mit Speichertemperatursensor (42) der Kesselkreisregelung (2) schaltet das 3-Wege-Umschaltventil (46).

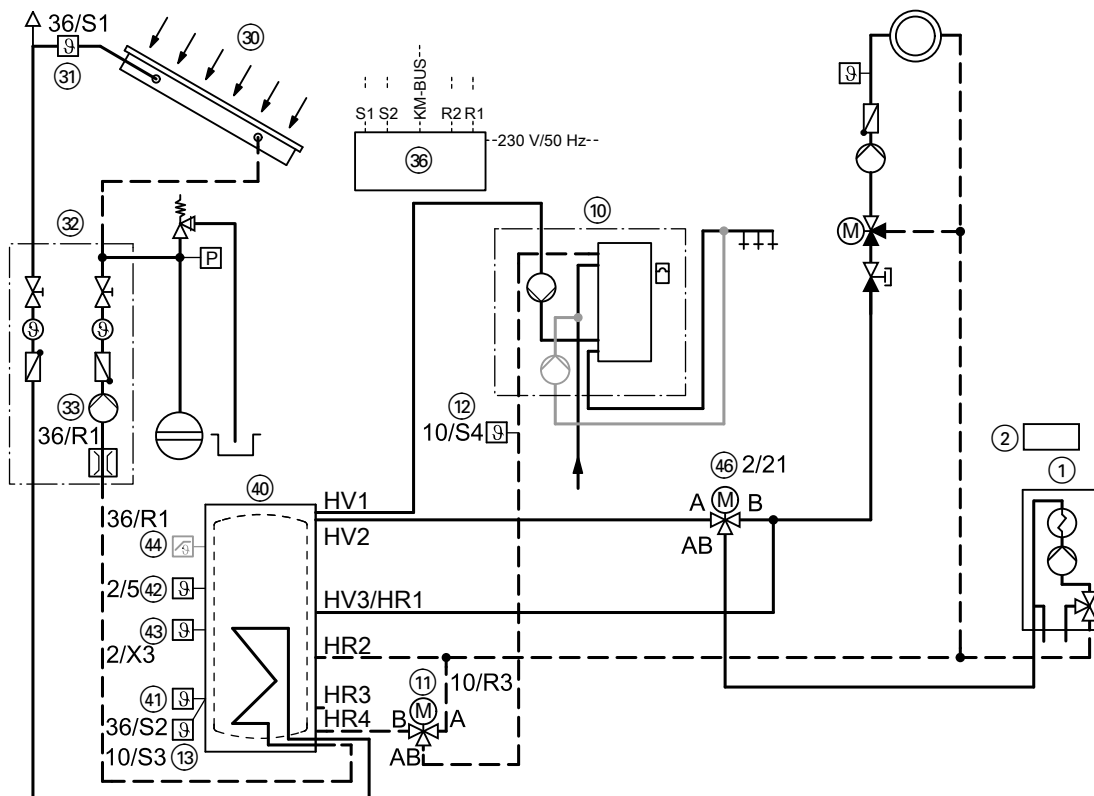
### Raumbeheizung mit Solarenergie

Falls die Temperatur an Sensor (43) ausreichend ist, erfolgt die Raumbeheizung über den Heizwasser-Pufferspeicher (40).

### Raumbeheizung ohne Solarenergie

Falls die Temperatur an Sensor (43) nicht ausreichend ist, werden der Brenner und die Umwälzpumpe im Vitodens eingeschaltet. Der Bereich zwischen HV3/HR1 und HR2 im Heizwasser-Pufferspeicher (40) wird auf den Sollwert für den witterungsgeführten Betrieb der Heizkreise aufgeheizt. Bei Überschreiten dieses Sollwerts werden Brenner und zeitverzögert die Umwälzpumpe im Vitodens ausgeschaltet.

Hydraulisches Installationsschema ID: 4605030\_0906\_02



**Hinweis:** Dieses Schema ist ein grundsätzliches Beispiel ohne Absperr- und Sicherheitseinrichtungen. Die fachliche Planung vor Ort wird dadurch nicht ersetzt.

### Erforderliche Geräte

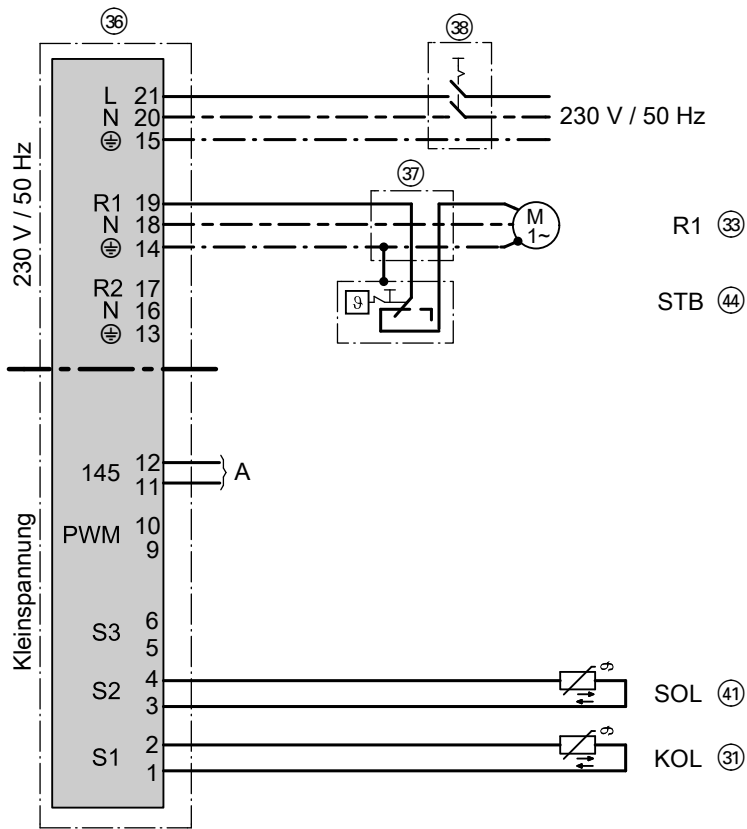
ID: 4605030\_0906\_02

| Pos. | Bezeichnung   | Best.-Nr.                  |
|------|---|----------------------------|
| ①    | Gas-Wandgerät mit   | wie Viessmann Preisliste   |
| ②    | Kessel- und Heizkreisregelung   | Lieferumfang Heizkessel    |
| ④②   | Speichertemperatursensor STS  | Lieferumfang Regelung      |
| ③    | Interne Erweiterung H1 (bei Vitodens 300-W Lieferumfang)  | 7179 057                   |
|      | <b>oder</b>   |                            |
| ④    | Interne Erweiterung H2  | 7179 144                   |
| ⑩    | Frischwasser-Modul  | wie Viessmann Preisliste   |
| ⑪    | 3-Wege-Umschaltventil   | Zubehör Pos. ⑩             |
| ⑫    | Temperatursensor S4   | Zubehör Pos. ⑩             |
| ⑬    | Temperatursensor S3   | Zubehör Pos. ⑩             |
| ④①   | Heizwasser-Pufferspeicher   | wie Viessmann Preisliste   |
| ④①   | Speichertemperatursensor S2 (SOL)   | Lieferumfang Vitosolic 100 |
| ④④   | Sicherheitstemperaturbegrenzer STB  | Z001 889                   |
| ③①   | Sonnenkollektoren   | wie Viessmann Preisliste   |
| ③①   | Kollektortemperatursensor S1 (KOL)  | Lieferumfang Vitosolic 100 |
| ③②   | Solar-Divicon   | 7188 391 oder 7188 392     |
| ③③   | Solarkreispumpe R1  | Lieferumfang Solar-Divicon |
| ③⑥   | Vitosolic 100, Typ SD1  | Z007 387                   |
| ③⑦   | Abzweigdose   | bauseits                   |
| ③⑧   | Netzschalter  | bauseits                   |
| ④③   | Temperatursensor (Vorlauftemperatursensor für hydraulische Weiche, in diesem Schema im Heizwasser-Pufferspeicher eingebaut) | 7179 488                   |
| ④⑥   | 3-Wege-Umschaltventil   | 7814 924                   |
|      | Kessel- und Heizkreis-Zubehör siehe Schema zum Heizkessel   |                            |

# Solarthermie (Fortsetzung)

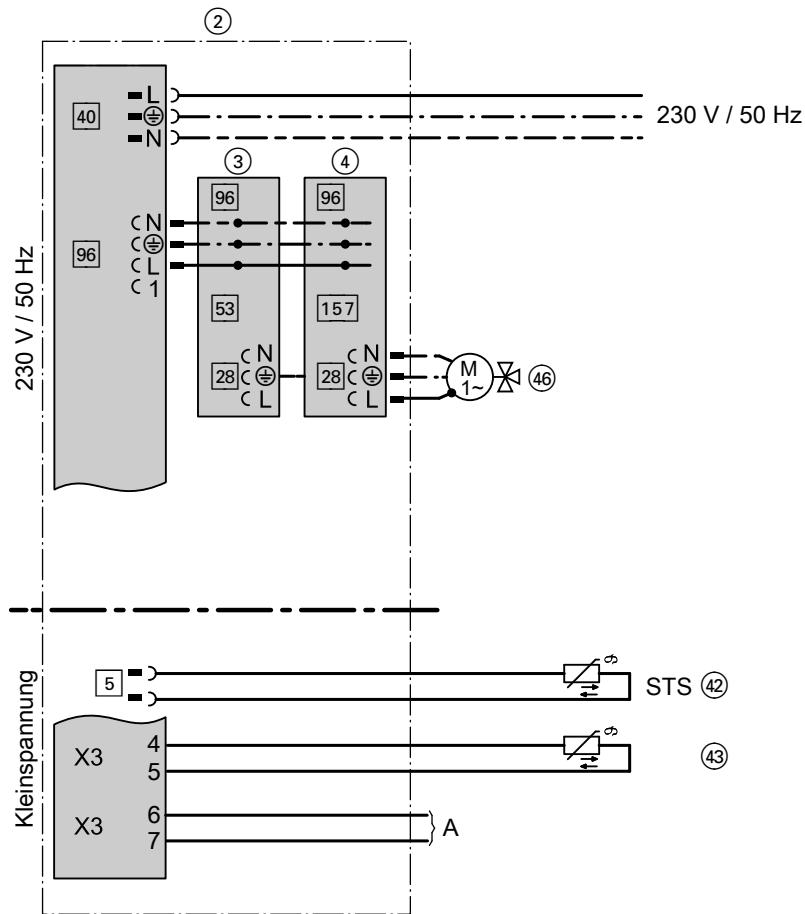
## Elektrisches Installationsschema

Vitosolic 100



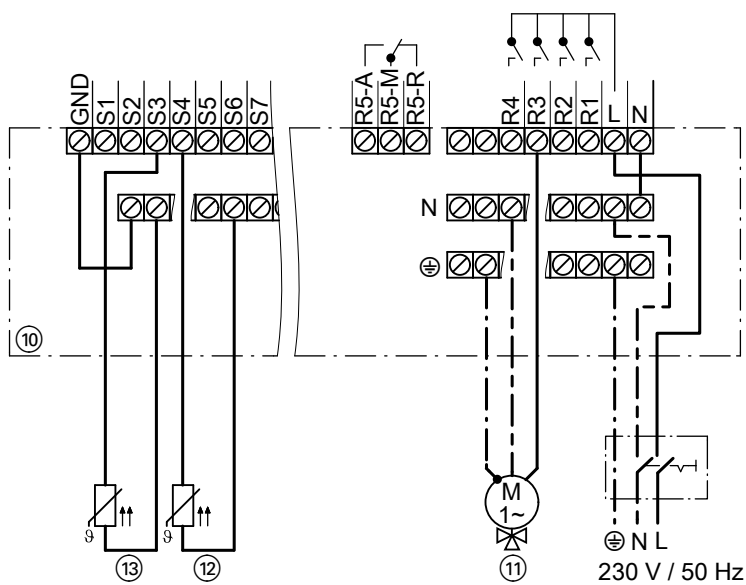
ID: 4605030\_0906\_02

## Regelung Gas-Wandgerät



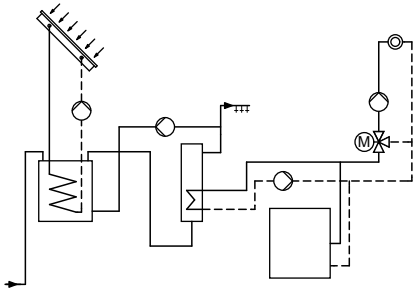
ID: 4605030\_0906\_02

## Regelung Frischwasser-Modul



ID: 4605030\_0906\_02

## 6.5 Trinkwassererwärmung mit solarem Nachrüstsystem, mit Vitosolic 100



ID: 4605031\_0906\_01

Für dieses Anlagenbeispiel gibt es 2 regelungstechnische Varianten:

- **Variante (A):**  
Umschichtung mit Sensor S3 im Speicher-Wassererwärmer 2 (Bestand)  
Differenztemperaturregelung
- **Variante (B):**  
Umschichtung mit Sensor S3 im Speicher-Wassererwärmer 1 (Nachrüstung)  
Regelung über Thermostatfunktion

Falls die Möglichkeit besteht, den Temperatursensor für die Zirkulationsumschaltung im Bestandsspeicher zu positionieren, empfehlen wir Variante (A).

### Hauptkomponenten

- Viessmann Sonnenkollektoren
- Monovalenter Speicher-Wassererwärmer (Bestand)
- Solares Nachrüstsystem mit folgenden Komponenten:
  - Solar-Divicon SR
  - Vitosolic 100, Typ SD1
  - Speicher-Wassererwärmer Vitocell 100-W, Typ CUG
- Öl-/Gas-Wandgerät oder Öl-/Gas-Heizkessel (Bestand)

### Funktionsbeschreibung

#### Trinkwassererwärmung mit Solarenergie

Falls die Temperaturdifferenz zwischen Kollektortemperatursensor S1 (31) und Speichertemperatursensor S2 (11) größer als die Einschalt-Temperaturdifferenz ist, wird die Solarkreispumpe R1 (33) eingeschaltet und der Speicher-Wassererwärmer 1 (10) wird beheizt.

Die Solarkreispumpe R1 (33) wird nach folgenden Kriterien ausgeschaltet:

- Unterschreiten der Ausschalt-Temperaturdifferenz DT A
- Überschreiten der elektronischen Temperaturbegrenzung (max. bei 90 °C) der Regelung (36)
- Erreichen der am Sicherheitstemperaturbegrenzer (12) (falls vorhanden) eingestellten Temperatur

Variante (A):

- Falls die Temperaturdifferenz zwischen Sensor S2 (11) und Sensor S3 (17) größer als die Einschalt-Temperaturdifferenz ist, wird die Umschichtpumpe R2 (15) eingeschaltet. Das im Speicher-Wassererwärmer 1 (10) erwärmte Wasser wird in Speicher-Wassererwärmer 2 (18) gefördert.

Die Umschichtpumpe R2 wird auch eingeschaltet, falls die Anforderung durch die Zusatzfunktion für die Trinkwassererwärmung besteht.

Die Umschichtpumpe R2 (15) wird nach folgenden Kriterien ausgeschaltet:

- Unterschreiten der Ausschalt-Temperaturdifferenz
  - Bei Beenden der Zusatzfunktion für die Trinkwassererwärmung
- Die Zirkulationspumpe (13) (falls vorhanden) für den Speicher-Wassererwärmer 2 (18) wird über die Kesselkreisregelung (2) geschaltet.

Variante (B):

- Falls die Temperatur an Sensor S3 (17) größer ist als die Einschalt-Temperatur ist, wird die Umschichtpumpe R2 (15) eingeschaltet. Das im Speicher-Wassererwärmer 1 (10) erwärmte Wasser wird in Speicher-Wassererwärmer 2 (18) gefördert.

Die Umschichtpumpe R2 wird auch eingeschaltet, falls die Anforderung durch die Zusatzfunktion für die Trinkwassererwärmung besteht.

Die Umschichtpumpe R2 (15) wird nach folgenden Kriterien ausgeschaltet:

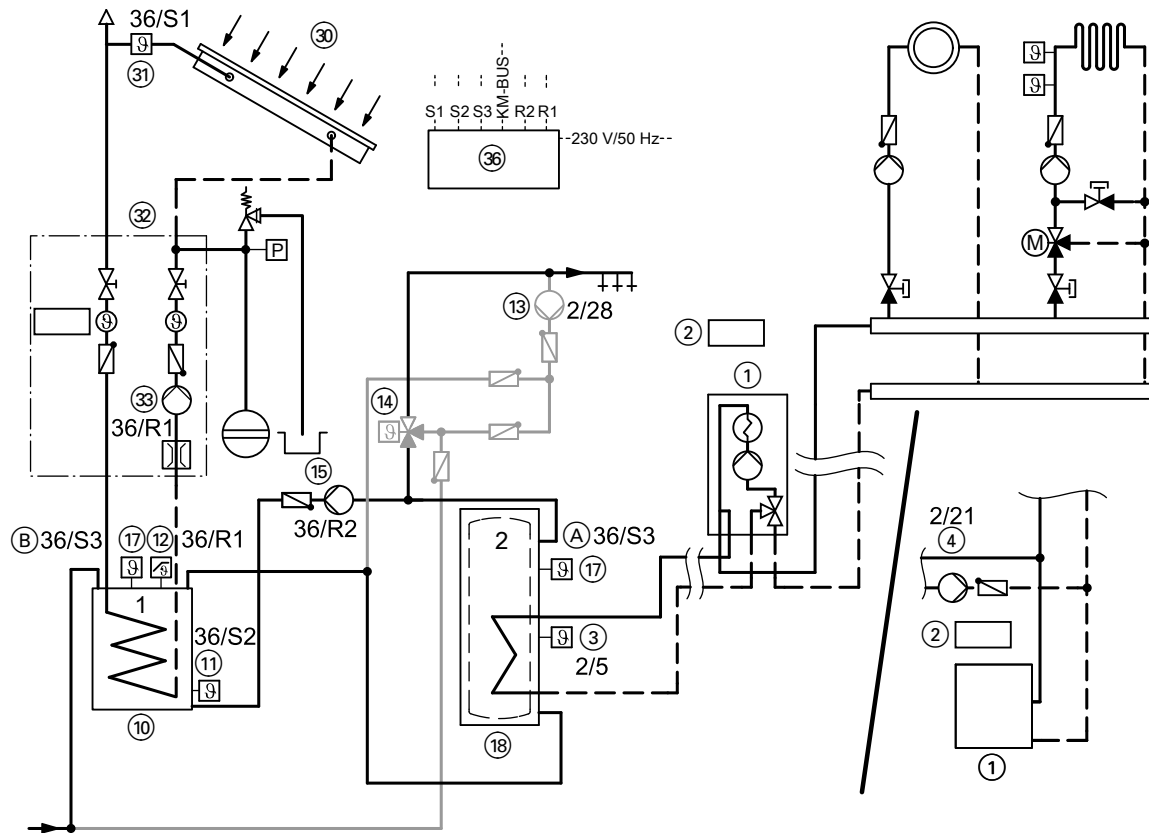
- Unterschreiten der Ausschalt-Temperatur
  - Bei Beenden der Zusatzfunktion für die Trinkwassererwärmung
- Die Zirkulationspumpe (13) (falls vorhanden) für den Speicher-Wassererwärmer 2 (18) wird über die Kesselkreisregelung (2) geschaltet.

#### Unterdrückung der Nachheizung des Speicher-Wassererwärmers durch den Heizkessel

In der Kesselkreisregelung (2) wird über Codieradresse „67“ ein 3. Trinkwassertemperatur-Sollwert vorgegeben (Einstellbereich 10 bis 95 °C). Dieser Wert muss unter dem 1. Trinkwassertemperatur-Sollwert liegen. Der Speicher-Wassererwärmer 2 (18) wird erst vom Heizkessel (1) beheizt (Solarkreispumpe R1 (33) läuft), falls dieser Sollwert nicht durch die Solaranlage erreicht werden kann.

#### Trinkwassererwärmung ohne Solarenergie

Der Speicher-Wassererwärmer 2 (18) wird vom Heizkessel (1) beheizt. Die Speichertemperaturregelung mit Speichertemperatursensor (3) der Kesselkreisregelung (2) regelt die Speicherbeheizung.



**Hinweis:** Dieses Schema ist ein grundsätzliches Beispiel ohne Absperr- und Sicherheitseinrichtungen. Die fachliche Planung vor Ort wird dadurch nicht ersetzt.

(A)/(B) Beschreibung der Varianten siehe Seite 175.

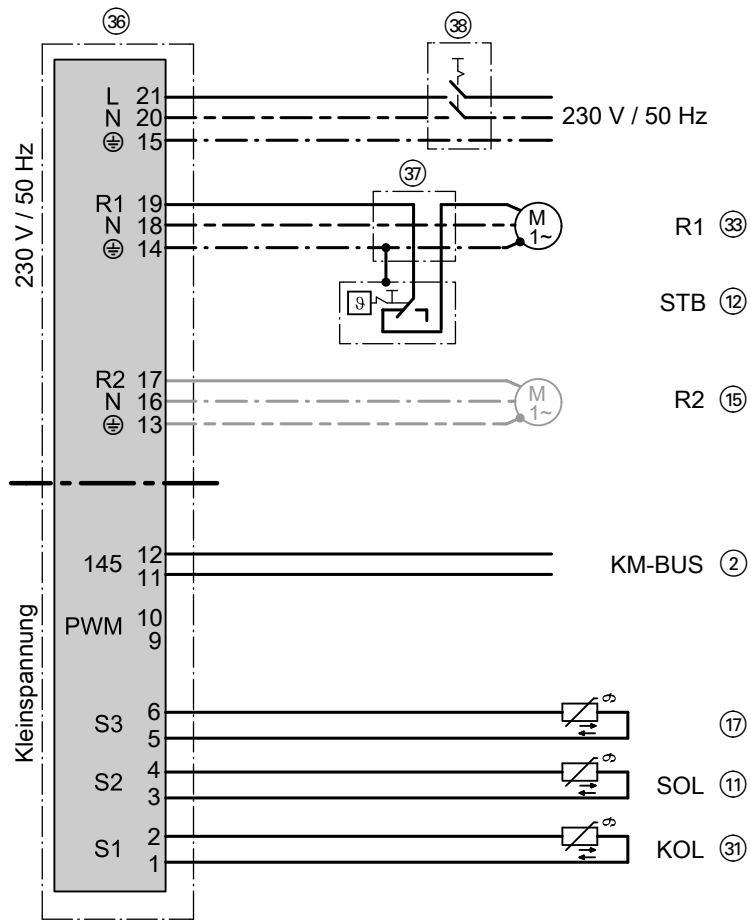
## Solarthermie (Fortsetzung)

### Erforderliche Geräte

ID: 4605031\_0906\_01

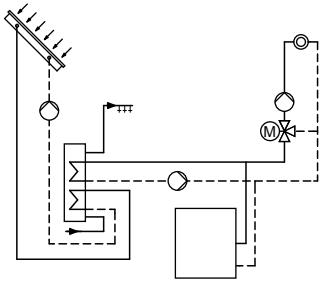
| Pos. | Bezeichnung  | Best.-Nr.                           |
|------|--|-------------------------------------|
| ①    | <b>Gas-Wandgerät oder Öl-/Gas-Heizkessel</b><br>mit                    | wie Viessmann Preisliste            |
| ②    | Kessel- und Heizkreisregelung  | Lieferumfang Heizkessel             |
| ③    | Speichertemperatursensor   | Lieferumfang Regelung               |
| ④    | Umwälzpumpe zur Speicherbeheizung<br>(bei Öl-/Gas-Wandgerät eingebaut) | wie Viessmann Preisliste            |
| ⑩    | Speicher-Wassererwärmer 2 monovalent (Bestand)                         | bauseits                            |
| ⑩    | Speicher-Wassererwärmer 1 monovalent (Solares Nachrüstsystem)          | Lieferumfang Solares Nachrüstsystem |
| ⑪    | Speichertemperatursensor S2 (SOL)                                      | Lieferumfang Solares Nachrüstsystem |
| ⑫    | Sicherheitstemperaturbegrenzer STB                                     | Z001 889                            |
| ⑬    | Trinkwasserzirkulationspumpe   | bauseits                            |
| ⑭    | Thermostatischer Mischautomat  | 7265 058                            |
| ⑮    | Umwälzpumpe R2 (Umschichtung)  | bauseits                            |
| ⑰    | Temperatursensor S3  | Lieferumfang Solares Nachrüstsystem |
| ⑳    | Sonnenkollektoren  | wie Viessmann Preisliste            |
| ㉑    | Kollektortemperatursensor S1 (KOL)                                     | Lieferumfang Solares Nachrüstsystem |
| ㉒    | Solar-Divicon SR   | Lieferumfang Solares Nachrüstsystem |
| ㉓    | Solarkreispumpe R1   | Lieferumfang Solares Nachrüstsystem |
| ㉔    | Vitosolic 100, Typ SD1 (in Pos. ㉒ eingebaut)                           | Lieferumfang Solares Nachrüstsystem |
| ㉕    | Abzweigdose  | bauseits                            |
| ㉖    | Netzschalter   | bauseits                            |
|      | Kessel- und Heizkreis-Zubehör siehe Schema zum Heizkessel              |                                     |

Elektrisches Installationsschema



ID: 4605031\_0906\_01

### 6.6 Trinkwassererwärmung mit bivalentem Speicher-Wassererwärmer, mit Vitosolic 200



ID: 4605032\_0906\_02

#### Hauptkomponenten

- Viessmann Sonnenkollektoren
- Speicher-Wassererwärmer Vitocell 100-B oder Vitocell 300-B
- Vitosolic 200, Typ SD4
- Solar-Divicon
- Öl-/Gas-Heizkessel oder Öl-/Gas-Wandgerät

#### Funktionsbeschreibung

##### Trinkwassererwärmung mit Solarenergie

Falls die Temperaturdifferenz zwischen Kollektortemperatursensor S1 (31) und Speichertemperatursensor S2 (11) größer als die Einschalt-Temperaturdifferenz ist, wird die Solarkreispumpe R1 (33) eingeschaltet und der Speicher-Wassererwärmer (10) wird beheizt.

Die Solarkreispumpe R1 (33) wird nach folgenden Kriterien ausgeschaltet:

- Unterschreiten der Ausschalt-Temperaturdifferenz
- Überschreiten der elektronischen Temperaturbegrenzung (max. bei 90 °C) der Regelung (36)
- Erreichen der am Sicherheitstemperaturbegrenzer (12) (falls vorhanden) eingestellten Temperatur

##### Zusatzfunktion für die Trinkwassererwärmung

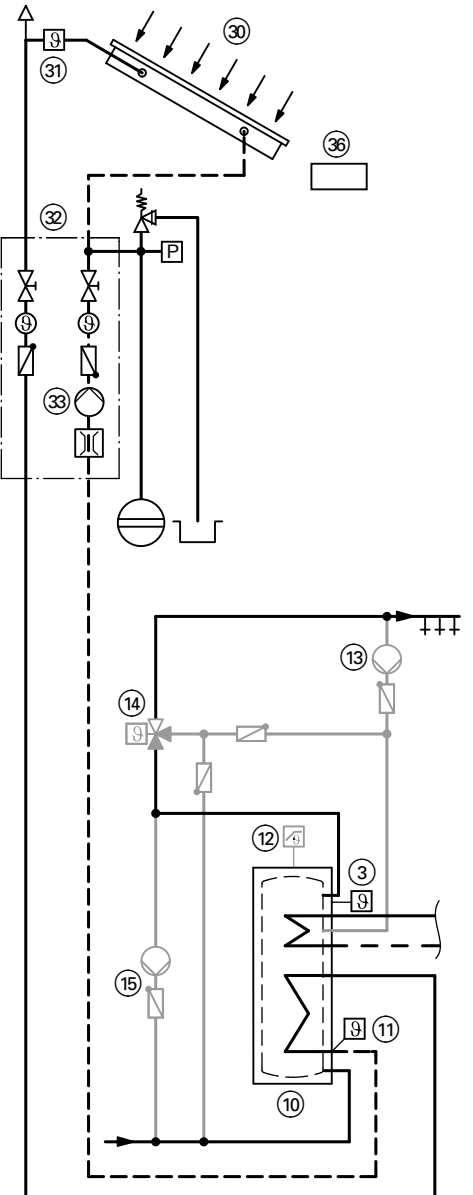
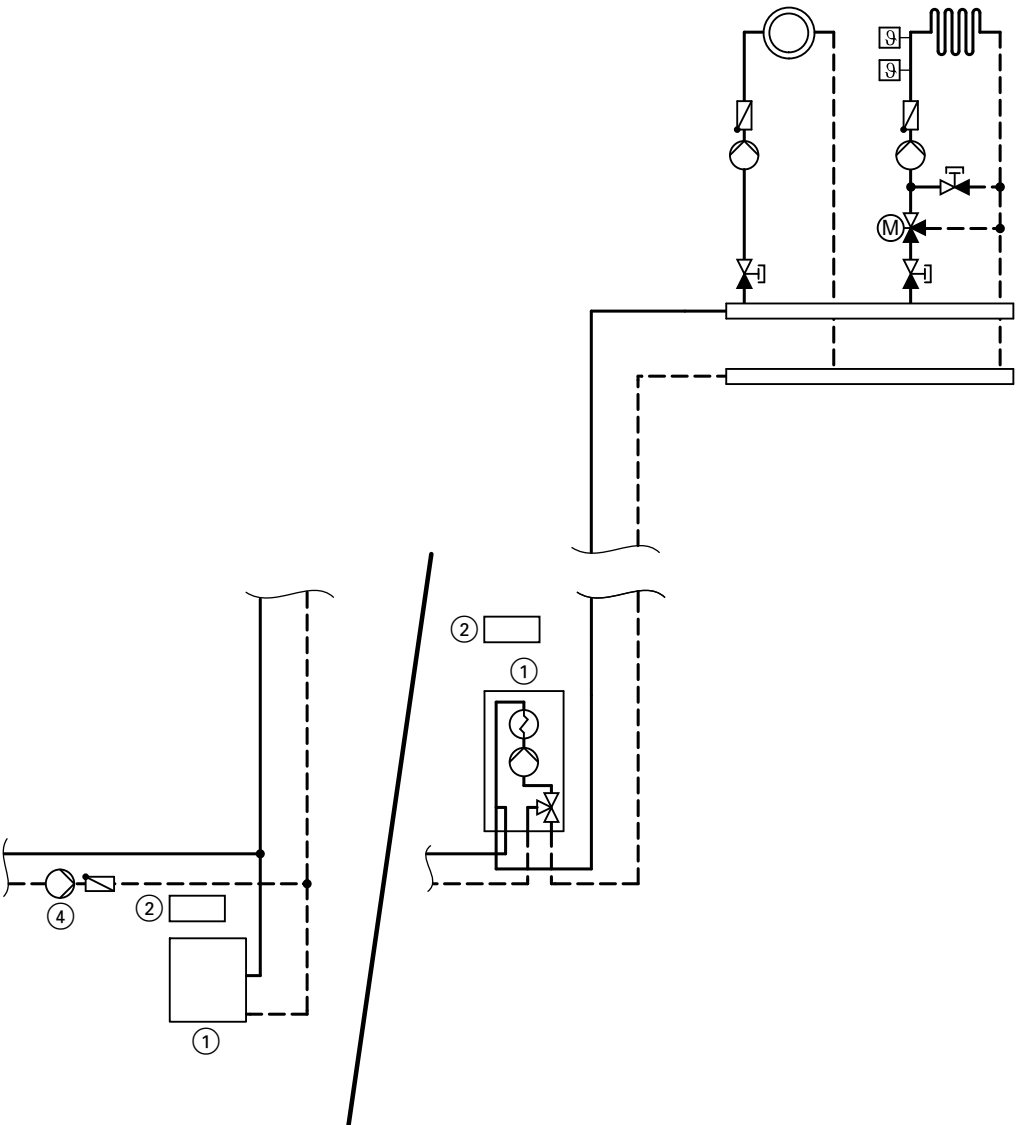
Die Anforderungen für die Zusatzfunktion (siehe Planungsanleitung „Vitosol“) werden durch die Umwälzpumpe R5 (15) realisiert.

##### Unterdrückung der Nachheizung des Speicher-Wassererwärmers durch den Heizkessel

In der Kesselkreisregelung (2) wird über Codieradresse „67“ ein 3. Trinkwassertemperatur-Sollwert vorgegeben (Einstellbereich 10 bis 95 °C). Dieser Wert muss unter dem 1. Trinkwassertemperatur-Sollwert liegen. Der Speicher-Wassererwärmer (10) wird erst vom Heizkessel (1) beheizt (Solarkreispumpe R1 (33) läuft), falls dieser Sollwert nicht durch die Solaranlage erreicht werden kann.

##### Trinkwassererwärmung ohne Solarenergie

Der obere Bereich des Speicher-Wassererwärmers (10) wird vom Heizkessel (1) beheizt. Die Speichertemperaturregelung mit Speichertemperatursensor (3) der Kesselkreisregelung (2) schaltet die Umwälzpumpe zur Speicherbeheizung (4).



**Hinweis:** Dieses Schema ist ein grundsätzliches Beispiel ohne Absperr- und Sicherheitseinrichtungen. Die fachliche Planung vor Ort wird dadurch nicht ersetzt.

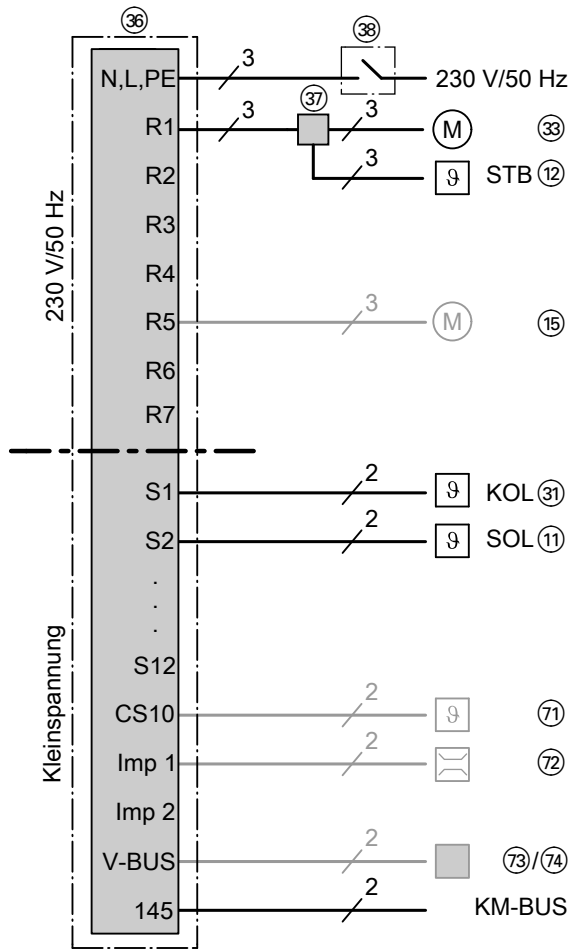
## Solarthermie (Fortsetzung)

### Erforderliche Geräte

ID: 4605032\_0906\_02

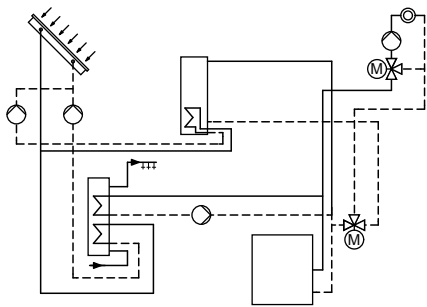
| Pos. | Bezeichnung   | Best.-Nr.                  |
|------|---|----------------------------|
| ①    | <b>Öl-/Gas-Heizkessel oder Öl-/Gas-Wandgerät</b><br>mit   | wie Viessmann Preisliste   |
| ②    | Kessel- und Heizkreisregelung   | Lieferumfang Heizkessel    |
| ③    | Speichertemperatursensor  | Lieferumfang Regelung      |
| ④    | Umwälzpumpe zur Speicherbeheizung<br>(bei Öl-/Gas-Wandgerät eingebaut)  | wie Viessmann Preisliste   |
| ⑩    | Speicher-Wassererwärmer, bivalent   | wie Viessmann Preisliste   |
| ⑪    | Speichertemperatursensor S2 (SOL)   | Lieferumfang Vitosolic 200 |
| ⑫    | Sicherheitstemperaturbegrenzer STB  | Z001 889                   |
| ⑬    | Trinkwasserzirkulationspumpe<br>(bei Öl-/Gas-Wandgerät für den Anschluss ggf. interne/externe Erweiterung erforderlich) | bauseits                   |
| ⑭    | Thermostatischer Mischautomat   | 7265 058                   |
| ⑮    | Umwälzpumpe R5 (Umschichtung)   | bauseits                   |
| ⑳    | Sonnenkollektoren   | wie Viessmann Preisliste   |
| ㉑    | Kollektortemperatursensor S1 (KOL)  | Lieferumfang Vitosolic 200 |
| ㉒    | Solar-Divicon   | 7188 391 oder 7188 392     |
| ㉓    | Solarkreispumpe R1  | Lieferumfang Solar-Divicon |
| ㉔    | Vitosolic 200, Typ SD4  | Z007 388                   |
| ㉕    | Abzweigdose   | bauseits                   |
| ㉖    | Netzschalter  | bauseits                   |
|      | <b>Zubehör</b>  |                            |
| ㉗    | Solarzelle  | 7408 877                   |
| ㉘    | Erweiterungs-Set Wärmemengenzähler (Volumenmessteil)  | wie Viessmann Preisliste   |
| ㉙    | Großanzeige   | 7198 329                   |
| ㉚    | Datenlogger   | wie Viessmann Preisliste   |
|      | Kessel- und Heizkreis-Zubehör siehe Schema zum Heizkessel   |                            |

Elektrisches Installationsschema



ID: 4605032\_0906\_02

## 6.7 Trinkwassererwärmung mit bivalentem Speicher-Wassererwärmer und Unterstützung der Raumbeheizung mit Heizwasser-Pufferspeicher, mit Vitosolic 200



ID: 4605033\_0906\_02

### Hauptkomponenten

- Viessmann Sonnenkollektoren
- Speicher-Wassererwärmer Vitocell 100-B oder Vitocell 300-B
- Heizwasser-Pufferspeicher Vitocell 140-E oder Vitocell 160-E
- Vitosolic 200, Typ SD4
- Solar-Divicon
- Solar-Pumpenstrang
- Öl-/Gas-Heizkessel oder Öl-/Gas-Wandgerät

### Funktionsbeschreibung

#### Trinkwassererwärmung mit Solarenergie

Falls die Temperaturdifferenz zwischen Kollektortemperatursensor S1 (31) und Speichertemperatursensor S2 (11) größer als die Einschalt-Temperaturdifferenz ist, wird die Solarkreispumpe R1 (33) eingeschaltet und der Speicher-Wassererwärmer (10) wird beheizt. Die Solarkreispumpe R1 (33) wird nach folgenden Kriterien ausgeschaltet:

- Unterschreiten der Ausschalt-Temperaturdifferenz
- Überschreiten der elektronischen Temperaturbegrenzung (max. bei 90 °C) der Regelung (36)
- Erreichen der am Sicherheitstempurbegrenzer (12) (falls vorhanden) eingestellten Temperatur

#### Zusatzfunktion für die Trinkwassererwärmung

Die Anforderungen für die Zusatzfunktion (siehe Planungsanleitung „Vitosol“) werden durch die Umwälzpumpe R5 (15) realisiert.

#### Unterdrückung der Nachheizung des Speicher-Wassererwärmers durch den Heizkessel

In der Kesselkreisregelung (2) wird über Codieradresse „67“ ein 3. Trinkwassertemperatur-Sollwert vorgegeben (Einstellbereich 10 bis 95 °C). Dieser Wert muss unter dem 1. Trinkwassertemperatur-Sollwert liegen. Der Speicher-Wassererwärmer (10) wird erst vom Heizkessel (1) beheizt (Solarkreispumpe R1 (33) läuft), falls dieser Sollwert nicht durch die Solaranlage erreicht werden kann.

#### Trinkwassererwärmung ohne Solarenergie

Der obere Bereich des Speicher-Wassererwärmers (10) wird vom Heizkessel (1) beheizt. Die Speichertemperaturregelung mit Speichertemperatursensor (3) der Kesselkreisregelung (2) schaltet die Umwälzpumpe zur Speicherbeheizung (4).

#### Raumbeheizung mit Solarenergie

Falls der Speicher-Wassererwärmer (10) nicht beheizt werden kann und die Temperaturdifferenz zwischen Kollektortemperatursensor S1 (31) und Pufferspeicher-Temperatursensor S4 (41) größer als die Temperaturdifferenz „ $\Delta T_{2\text{ein}}$ “ ist, wird die Umwälzpumpe R4 (35) zur Beheizung des Heizwasser-Pufferspeichers (40) eingeschaltet. Bei Unterschreiten der Temperaturdifferenz „ $\Delta T_{2\text{aus}}$ “ oder bei Erreichen der Pufferspeicher-Solltemperatur wird sie ausgeschaltet.

Die Temperatur im Heizwasser-Pufferspeicher (40) wird durch die elektronische Temperaturbegrenzung oder den Sicherheitstempurbegrenzer (44) (falls erforderlich) begrenzt. Bei Überschreiten der eingestellten Temperatur schalten diese die Umwälzpumpe R4 (35) aus.

Die Laufzeit der Umwälzpumpe R4 (35) wird ca. alle 15 min für ca. 2 min (Werte umstellbar) unterbrochen, um zu prüfen, ob die Temperatur am Kollektortemperatursensor S1 (31) hoch genug wird, um auf Beheizung des Speicher-Wassererwärmers (10) umzuschalten.

Falls die Temperaturdifferenz zwischen Pufferspeicher-Temperatursensor S5 (43) und Heizkreis-Rücklaufemperatursensor S6 (45) größer als die Temperaturdifferenz „ $\Delta T_{6\text{ein}}$ “ ist, wird das 3-Wege-Umschaltventil R6 (46) in Stellung „AB-A“ geschaltet; das Heizungsrücklaufwasser wird über den Heizwasser-Pufferspeicher (40) in den Heizkessel (1) geführt. Reicht die Temperatur des so vorgewärmten Rücklaufwassers nicht aus, heizt der Heizkessel (1) dieses bis zum Erreichen der erforderlichen Vorlauftemperatur nach. Bei Unterschreiten der Ausschalt-Temperaturdifferenz „ $\Delta T_{6\text{aus}}$ “ wird das 3-Wege-Umschaltventil R6 (46) in Stellung „AB-B“ geschaltet.

#### Raumbeheizung ohne Solarenergie

Falls die Temperaturdifferenz zwischen Pufferspeicher-Temperatursensor S5 (43) und Heizkreis-Rücklaufemperatursensor S6 (45) kleiner als die Temperaturdifferenz „ $\Delta T_{6\text{aus}}$ “ ist, bleibt das 3-Wege-Umschaltventil R6 (46) spannungslos (Stellung „AB-B“). Der Heizwasser-Pufferspeicher (40) wird nicht durchströmt.

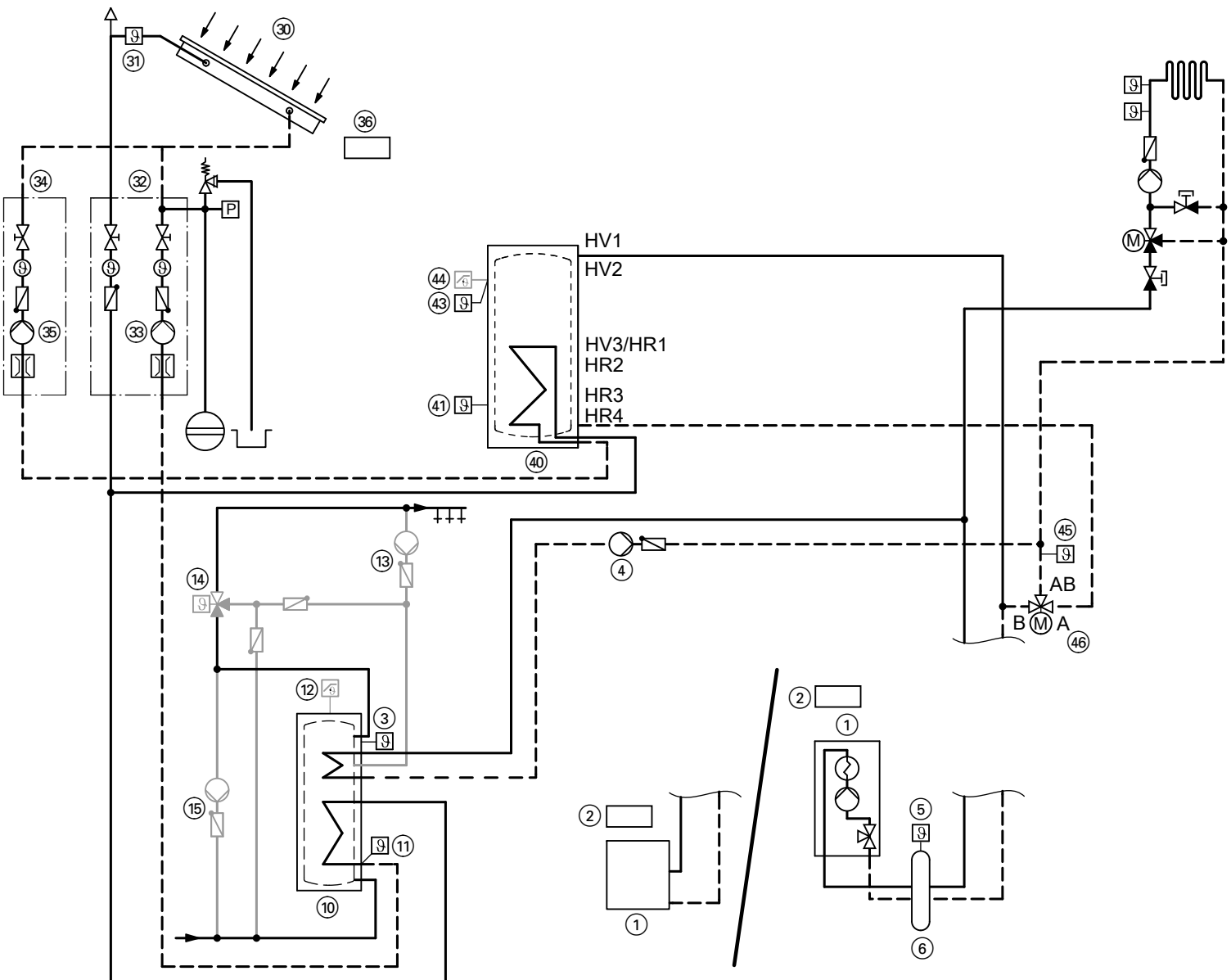
Der Heizkessel (1) versorgt den Heizkreis mit Wärme, entsprechend der an der Kesselkreisregelung (2) eingestellten Heizkennlinie.

#### In Verbindung mit Öl-/Gas-Wandgerät

Es ist eine hydraulische Weiche (6) mit Vorlaufemperatursensor (5) erforderlich.

#### Erforderliche Codierungen an der Kessel- und Heizkreisregelung

| Codierung | Funktion   |
|-----------|--|
| 53:3      | Anlage ohne Trinkwasserzirkulationspumpe:<br>Die Umwälzpumpe zur Speicherbeheizung (4) ist an Ausgang [28] der internen Erweiterung H1 oder H2 angeschlossen |
| 5b:1      | Internes Umschaltventil ohne Funktion<br>(Speicher-Wassererwärmer hinter der hydraulischen Weiche angeschlossen)   |



**Hinweis:** Dieses Schema ist ein grundsätzliches Beispiel ohne Absperr- und Sicherheitseinrichtungen. Die fachliche Planung vor Ort wird dadurch nicht ersetzt.

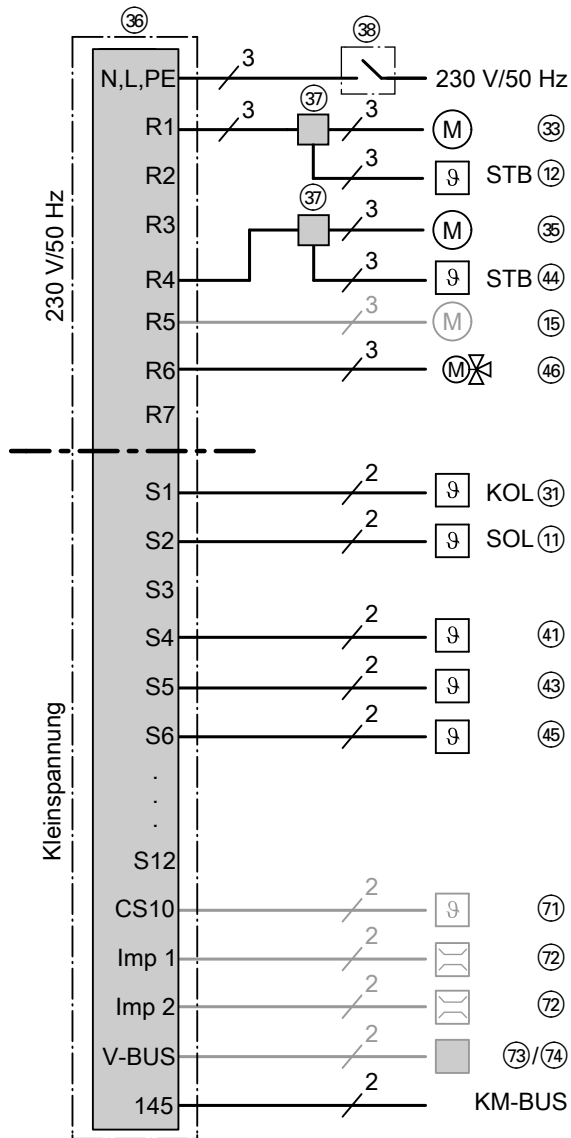
## Solarthermie (Fortsetzung)

### Erforderliche Geräte

ID: 4605033\_0906\_02

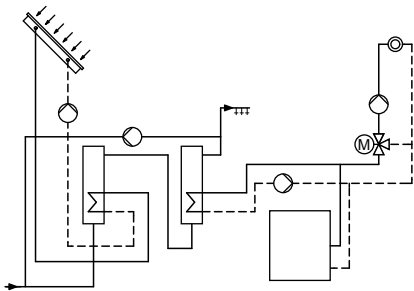
| Pos. | Bezeichnung  | Best.-Nr.                            |
|------|--|--------------------------------------|
| ①    | <b>Öl-/Gas-Heizkessel oder Öl-/Gas-Wandgerät</b><br>mit  | wie Viessmann Preisliste             |
| ②    | Kessel- und Heizkreisregelung  | Lieferumfang Heizkessel              |
| ③    | Speichertemperatursensor   | Lieferumfang Regelung                |
| ④    | Umwälzpumpe zur Speicherbeheizung<br>(bei Öl-/Gas-Wandgerät für den Anschluss ggf. interne/externe Erweiterung erforderlich) | wie Viessmann Preisliste             |
| ⑤    | Vorlauftemperatursensor für hydraulische Weiche  | 7179 488                             |
| ⑥    | Hydraulische Weiche  | wie Preisliste Vitosest              |
|      | <b>Trinkwassererwärmung mit Solarenergie</b>   |                                      |
| ⑩    | Speicher-Wassererwärmer, bivalent  | wie Viessmann Preisliste             |
| ⑪    | Speichertemperatursensor S2 (SOL)  | Lieferumfang Vitosolic 200           |
| ⑫    | Sicherheitstemperaturbegrenzer STB   | Z001 889                             |
| ⑬    | Trinkwasserzirkulationspumpe   | bauseits                             |
| ⑭    | Thermostatischer Mischautomat  | 7265 058                             |
| ⑮    | Umwälzpumpe R5 (Umschichtung)  | bauseits                             |
| ⑳    | Sonnenkollektoren  | wie Viessmann Preisliste             |
| ㉑    | Kollektortemperatursensor S1 (KOL)   | Lieferumfang Vitosolic 200           |
| ㉒    | Solar-Divicon  | 7188 391 oder 7188 392               |
| ㉓    | Solarkreispumpe R1   | Lieferumfang Solar-Divicon           |
| ㉔    | Vitosolic 200, Typ SD4   | Z007 388                             |
| ㉕    | Abzweigdose  | bauseits                             |
| ㉖    | Netzschalter   | bauseits                             |
|      | <b>Raumbeheizung mit Solarenergie</b>  |                                      |
| ④①   | Heizwasser-Pufferspeicher  | wie Viessmann Preisliste             |
| ④②   | Solar-Pumpenstrang   | 7188 393 oder 7188 394               |
| ④③   | Solarkreispumpe zur Pufferspeicher-Beheizung R4  | Lieferumfang Solar-Pumpen-<br>strang |
| ④④   | Temperatursensor S4 (Heizwasser-Pufferspeicher), Aufheizung  | Lieferumfang Vitosolic 200           |
| ④⑤   | Temperatursensor S5 (Heizwasser-Pufferspeicher), Entladung   | 7426 247                             |
| ④⑥   | Sicherheitstemperaturbegrenzer STB   | Z001 889                             |
| ④⑦   | Rücklauftemperatursensor S6 (Heizkreis)  | 7426 247                             |
| ④⑧   | 3-Wege-Umschaltventil R6   | 7814 924                             |
|      | <b>Zubehör</b>   |                                      |
| ⑦①   | Solarzelle   | 7408 877                             |
| ⑦②   | Erweiterungs-Set Wärmemengenzähler (Volumenmessteil)   | wie Viessmann Preisliste             |
| ⑦③   | Großanzeige  | 7189 329                             |
| ⑦④   | Datenlogger  | wie Viessmann Preisliste             |
|      | Kessel- und Heizkreis-Zubehör siehe Schema zum Heizkessel  |                                      |

## Elektrisches Installationsschema



ID: 4605033\_0906\_02

## 6.8 Trinkwassererwärmung mit zwei monovalenten Speicher-Wassererwärmern, mit Vitosolic 200



ID: 4605034\_0906\_02

### Hauptkomponenten

- Viessmann Sonnenkollektoren
- 2 Speicher-Wassererwärmer Vitocell 100-V oder Vitocell 300-V
- Vitosolic 200, Typ SD4
- Solar-Divicon
- Öl-/Gas-Heizkessel oder Öl-/Gas-Wandgerät

### Funktionsbeschreibung

#### Trinkwassererwärmung mit Solarenergie

Falls die Temperaturdifferenz zwischen Kollektortempersensor S1 (31) und Speichertempersensor S2 (11) größer als die Einschalt-Temperaturdifferenz ist, wird die Solarkreispumpe R1 (33) eingeschaltet und der Speicher-Wassererwärmer 1 (10) wird beheizt. Die Solarkreispumpe R1 (33) wird nach folgenden Kriterien ausgeschaltet:

- Unterschreiten der Ausschalt-Temperaturdifferenz
- Überschreiten der elektronischen Temperaturbegrenzung (max. bei 90 °C) der Regelung (36)
- Erreichen der am Sicherheitstemperaturbegrenzer (12) (falls vorhanden) eingestellten Temperatur

Die Umschichtpumpe R5/R6 (15) wird nach folgenden Kriterien eingeschaltet:

- Temperaturdifferenz zwischen Sensor S5 (16) und Sensor S6 (17) ist größer als die Einschalt-Temperaturdifferenz „ $\Delta T_{6\text{ein}}$ “
- Zusatzfunktion für die Trinkwassererwärmung ist freigegeben

#### Hinweis

Anforderungen für die Zusatzfunktion siehe Planungsanleitung „Vitosol“.

Das im Speicher-Wassererwärmer 1 (10) erwärmte Wasser wird in Speicher-Wassererwärmer 2 (18) gefördert. Der Speicher-Wassererwärmer 2 (18) wird somit auch durch Solarenergie beheizt. Bei Unterschreiten der Ausschalt-Temperaturdifferenz „ $\Delta T_{6\text{aus}}$ “ oder bei Beenden der Zusatzfunktion wird die Umschichtpumpe R5/R6 (15) ausgeschaltet.

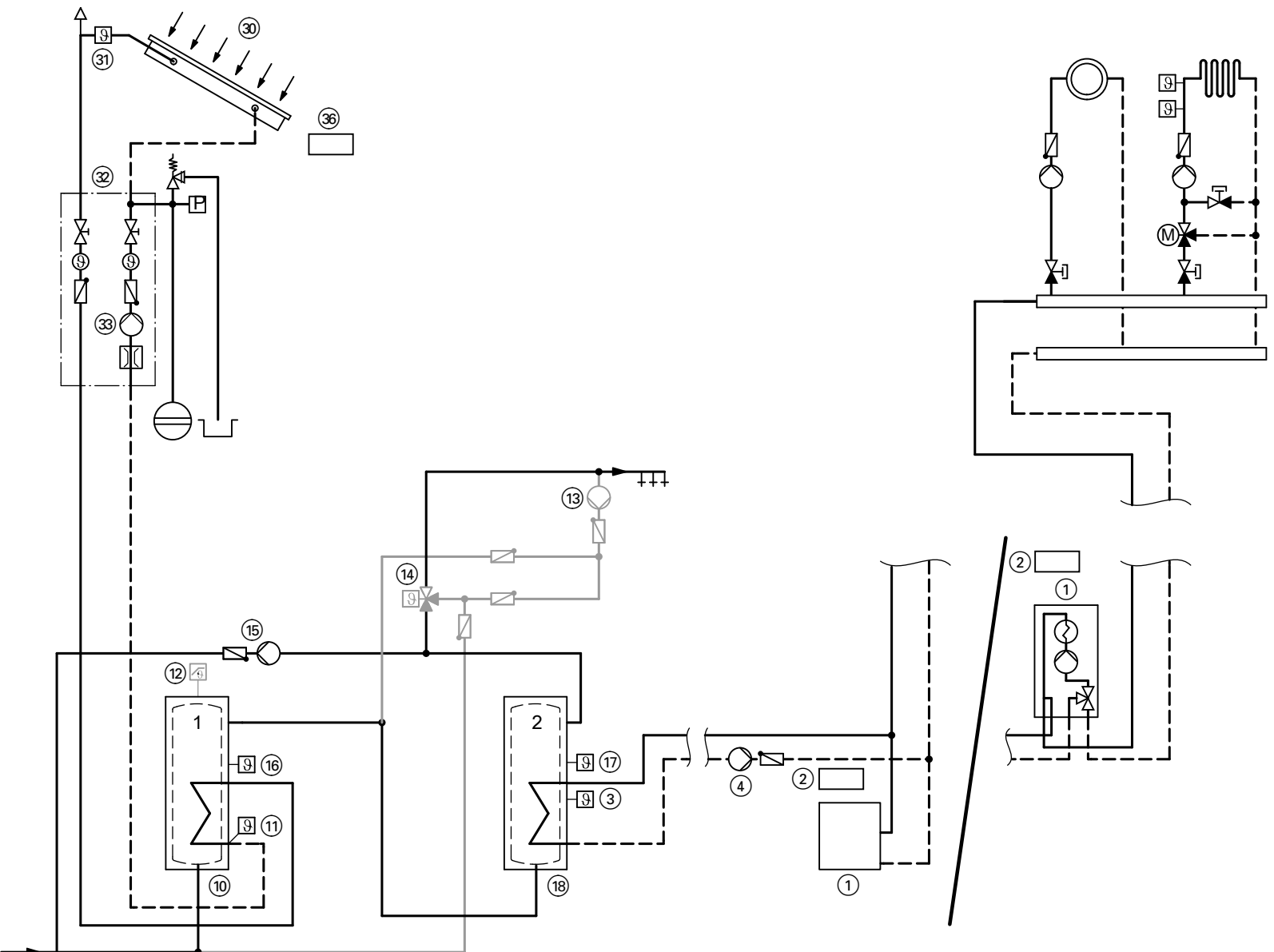
Die Zirkulationspumpe (13) (falls vorhanden) für den Speicher-Wassererwärmer 2 (18) wird über die Kesselkreisregelung (2) geschaltet.

#### Unterdrückung der Nachheizung des Speicher-Wassererwärmers durch den Heizkessel

In der Kesselkreisregelung (2) wird über Codieradresse „67“ ein 3. Trinkwassertemperatur-Sollwert vorgegeben (Einstellbereich 10 bis 95 °C). Dieser Wert muss unter dem 1. Trinkwassertemperatur-Sollwert liegen. Der Speicher-Wassererwärmer 2 (18) wird erst vom Heizkessel (1) beheizt (Solarkreispumpe R1 (33) läuft), falls dieser Sollwert nicht durch die Solaranlage erreicht werden kann.

#### Trinkwassererwärmung ohne Solarenergie

Der Speicher-Wassererwärmer 2 (18) wird vom Heizkessel (1) beheizt. Die Speichertemperaturregelung mit Speichertempersensor (3) der Kesselkreisregelung (2) schaltet die Umwälzpumpe zur Speicherbeheizung (4).



**Hinweis:** Dieses Schema ist ein grundsätzliches Beispiel ohne Absperr- und Sicherheitseinrichtungen. Die fachliche Planung vor Ort wird dadurch nicht ersetzt.

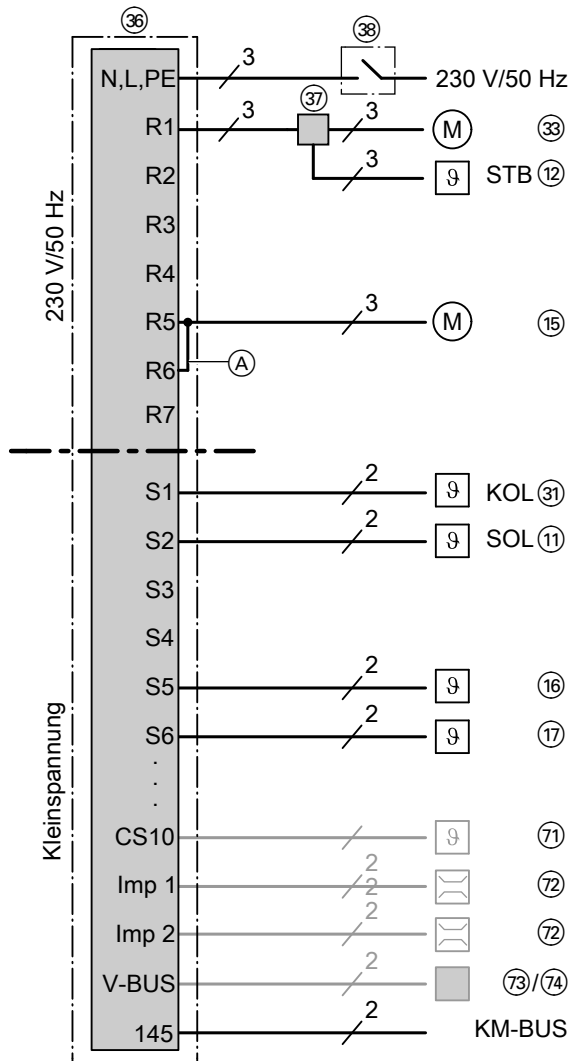
## Solarthermie (Fortsetzung)

### Erforderliche Geräte

ID: 4605034\_0906\_02

| Pos. | Bezeichnung   | Best.-Nr.                  |
|------|---|----------------------------|
| ①    | <b>Öl-/Gas-Heizkessel oder Öl-/Gas-Wandgerät</b><br>mit   | wie Viessmann Preisliste   |
| ②    | Kessel- und Heizkreisregelung   | Lieferumfang Heizkessel    |
| ③    | Speichertemperatursensor  | Lieferumfang Regelung      |
| ④    | Umwälzpumpe zur Speicherbeheizung<br>(bei Öl-/Gas-Wandgerät eingebaut)  | wie Viessmann Preisliste   |
| ⑩    | Speicher-Wassererwärmer 2, monovalent   | wie Viessmann Preisliste   |
| ⑩    | Speicher-Wassererwärmer 1, monovalent   | wie Viessmann Preisliste   |
| ⑪    | Speichertemperatursensor S2 (SOL)   | Lieferumfang Vitosolic 200 |
| ⑫    | Sicherheitstemperaturbegrenzer STB  | Z001 889                   |
| ⑬    | Trinkwasserzirkulationspumpe<br>(bei Öl-/Gas-Wandgerät für den Anschluss ggf. interne/externe Erweiterung erforderlich) | bauseits                   |
| ⑭    | Thermostatischer Mischautomat   | 7265 058                   |
| ⑳    | Sonnenkollektoren   | wie Viessmann Preisliste   |
| ㉑    | Kollektortemperatursensor S1 (KOL)  | Lieferumfang Vitosolic 200 |
| ㉒    | Solar-Divicon   | 7188 391 oder 7188 392     |
| ㉓    | Solarkreispumpe R1  | Lieferumfang Solar-Divicon |
| ㉔    | Vitosolic 200, Typ SD4  | Z007 388                   |
|      | <b>Zirkulationsumschaltung</b>  |                            |
| ⑮    | Umwälzpumpe R5/R6 (Umschichtung)  | bauseits                   |
| ⑯    | Temperatursensor S5 (Speicher-Wassererwärmer 1)   | Lieferumfang Vitosolic 200 |
| ⑰    | Temperatursensor S6 (Speicher-Wassererwärmer 2)   | 7426 247                   |
| ㉗    | Abzweigdose   | bauseits                   |
| ㉘    | Netzschalter  | bauseits                   |
|      | <b>Zubehör</b>  |                            |
| ⑦①   | Solarzelle  | 7408 877                   |
| ⑦②   | Erweiterungs-Set Wärmemengenzähler (Volumenmessteil)  | wie Viessmann Preisliste   |
| ⑦③   | Großanzeige   | 7198 329                   |
| ⑦④   | Datenlogger   | wie Viessmann Preisliste   |
|      | Kessel- und Heizkreis-Zubehör siehe Schema zum Heizkessel   |                            |

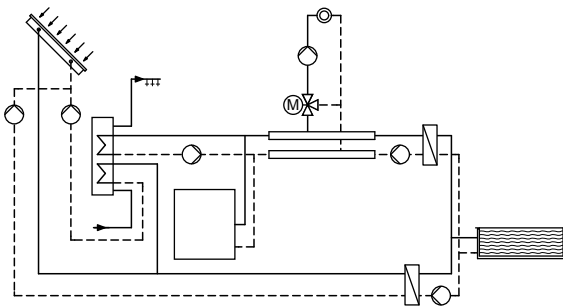
## Elektrisches Installationsschema



ID: 4605034\_0906\_02

- 6 (A) Brücke zwischen R5 und R6 einlegen.

## 6.9 Trinkwasser- und Schwimmbadwassererwärmung mit bivalentem Speicher-Wassererwärmer, mit Vitosolic 200



ID: 4605035\_0906\_02

### Hauptkomponenten

- Viessmann Sonnenkollektoren
- Speicher-Wassererwärmer Vitocell 100-B oder Vitocell 300-B
- Schwimmbad
- 2 Schwimmbadwasser-Wärmetauscher
- Vitosolic 200, Typ SD4
- Solar-Divicon
- Solar-Pumpenstrang
- Öl-/Gas-Heizkessel oder Öl-/Gas-Wandgerät

### Funktionsbeschreibung

#### Trinkwassererwärmung mit Solarenergie

Falls die Temperaturdifferenz zwischen Kollektortemperatursensor S1 (31) und Speichertemperatursensor S2 (11) größer als die Einschalt-Temperaturdifferenz ist, wird die Solarkreispumpe R1 (33) eingeschaltet und der Speicher-Wassererwärmer (10) wird beheizt.

Die Solarkreispumpe R1 (33) wird nach folgenden Kriterien ausgeschaltet:

- Unterschreiten der Ausschalt-Temperaturdifferenz
- Überschreiten der elektronischen Temperaturbegrenzung (max. bei 90 °C) der Regelung (36)
- Erreichen der am Sicherheitstemperaturbegrenzer (12) (falls vorhanden) eingestellten Temperatur

#### Zusatzfunktion für die Trinkwassererwärmung

Die Anforderungen für die Zusatzfunktion (siehe Planungsanleitung „Vitosol“) werden durch die Umwälzpumpe R5 (15) realisiert.

#### Unterdrückung der Nachheizung des Speicher-Wassererwärmers durch den Heizkessel

In der Kesselkreisregelung (2) wird über Codieradresse „67“ ein 3. Trinkwassertemperatur-Sollwert vorgegeben (Einstellbereich 10 bis 95 °C). Dieser Wert muss unter dem 1. Trinkwassertemperatur-Sollwert liegen. Der Speicher-Wassererwärmer (10) wird erst vom Heizkessel (1) beheizt (Solarkreispumpe R1 (33) läuft), falls dieser Sollwert nicht durch die Solaranlage erreicht werden kann.

#### Trinkwassererwärmung ohne Solarenergie

Der obere Bereich des Speicher-Wassererwärmers (10) wird vom Heizkessel (1) beheizt. Die Speichertemperaturregelung mit Speichertemperatursensor (3) der Kesselkreisregelung (2) schaltet die Umwälzpumpe zur Speicherbeheizung (4).

#### Schwimmbadwassererwärmung mit Solarenergie

Falls der Speicher-Wassererwärmer (10) nicht weiter beheizt werden kann, wird geprüft, ob Beheizung des Schwimmbads (50) möglich ist. Falls die Temperaturdifferenz zwischen Kollektortemperatursensor S1 (31) und Temperatursensor S4 (52) größer als die Einschalt-Temperaturdifferenz „ $\Delta T_{2\text{ein}}$ “ ist, wird die Umwälzpumpe R4 (35) eingeschaltet. Bei Unterschreiten der Ausschalt-Temperaturdifferenz „ $\Delta T_{2\text{aus}}$ “ oder bei Erreichen der Schwimmbad-Solltemperatur wird die Pumpe ausgeschaltet.

Die Laufzeit der Umwälzpumpe R4 (35) wird ca. alle 30 min für ca. 7 min (Werte einstellbar) unterbrochen, um zu prüfen, ob die Temperatur am Kollektortemperatursensor S1 (31) ausreicht, um auf Beheizung des Speicher-Wassererwärmers (10) umzuschalten.

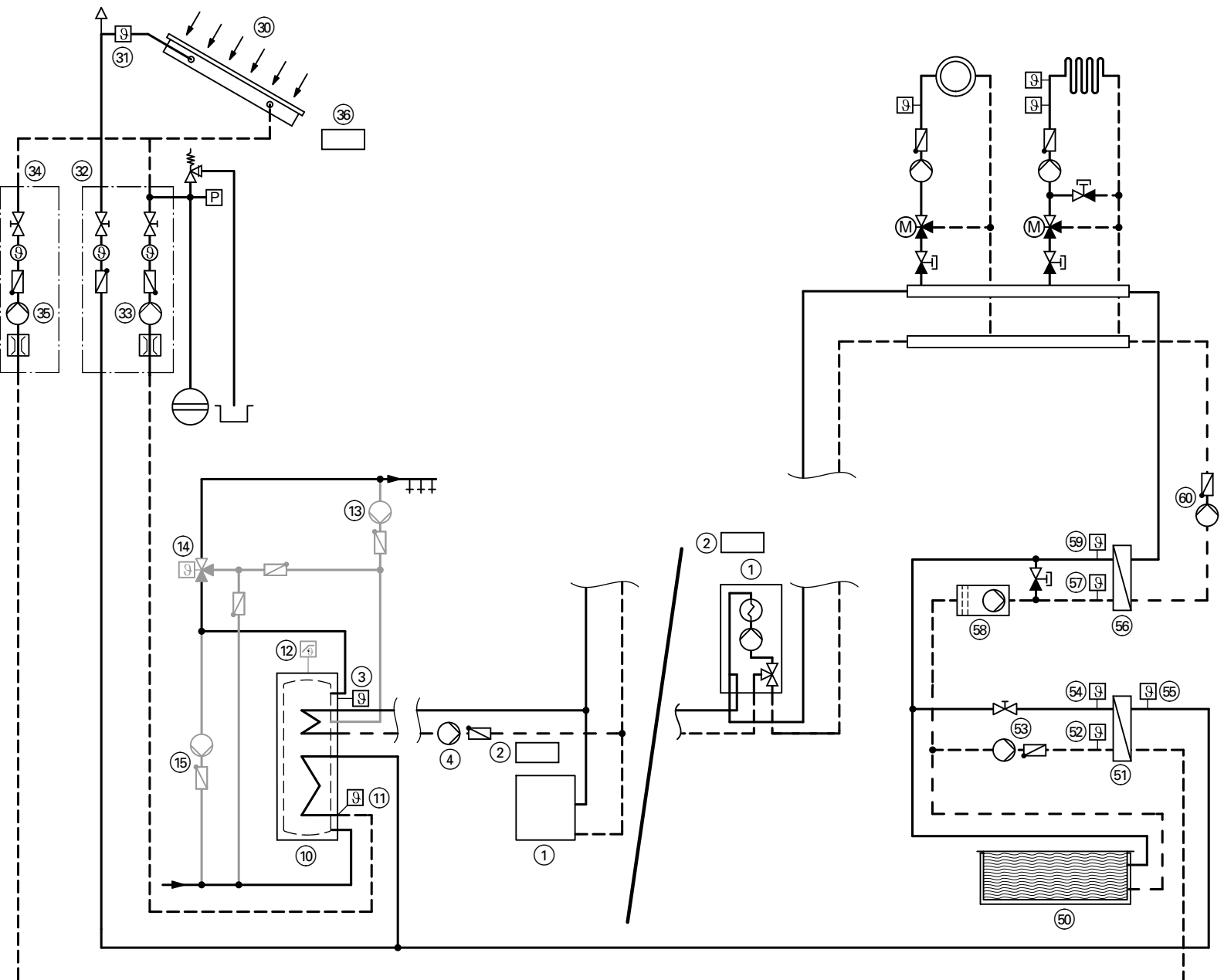
Falls die Temperaturdifferenz zwischen Temperatursensor S3 (55) und Temperatursensor S4 (52) größer als die Einschalt-Temperaturdifferenz „ $\Delta T_{5\text{ein}}$ “ und die Einschalt-Temperatur „ $T_{h2\text{ein}}$ “ unterschritten sind, wird die Umwälzpumpe zur Schwimmbadwassererwärmung R3 (53) eingeschaltet. Bei Unterschreiten der Ausschalt-Temperaturdifferenz „ $\Delta T_{\text{aus}}$ “ oder bei Erreichen der Ausschalt-Temperatur „ $T_{h2\text{aus}}$ “ wird die Pumpe ausgeschaltet.

#### Schwimmbadwassererwärmung mit Heizkessel:

Falls die Solarenergie nicht ausreicht, um das Schwimmbadwasser zu erwärmen, erfolgt die Schwimmbadwassererwärmung vom Heizkessel (1) aus über den Temperatursensor S5 (57) am Wärmetauscher 2 (56).

Die Umwälzpumpe (60) und die Filterpumpe (38) werden bei Unterschreiten der Einschalt-Temperatur „ $T_{h3\text{ein}}$ “ eingeschaltet. Bei Erreichen Ausschalt-Temperatur „ $T_{h3\text{aus}}$ “ oder Verlassen des Zeitraums werden die Pumpen ausgeschaltet.

Die Filterzeit und evtl. die Nachheizung durch den Heizkessel (1) sollte außerhalb der Zeiten liegen, in denen Beheizung durch Solarenergie zu erwarten ist. Die Ein- und Ausschaltzeiten sind über Schaltuhr 2 der Vitosolic 200 einstellbar.



Hinweis: Dieses Schema ist ein grundsätzliches Beispiel ohne Absperr- und Sicherheitseinrichtungen. Die fachliche Planung vor Ort wird dadurch nicht ersetzt.

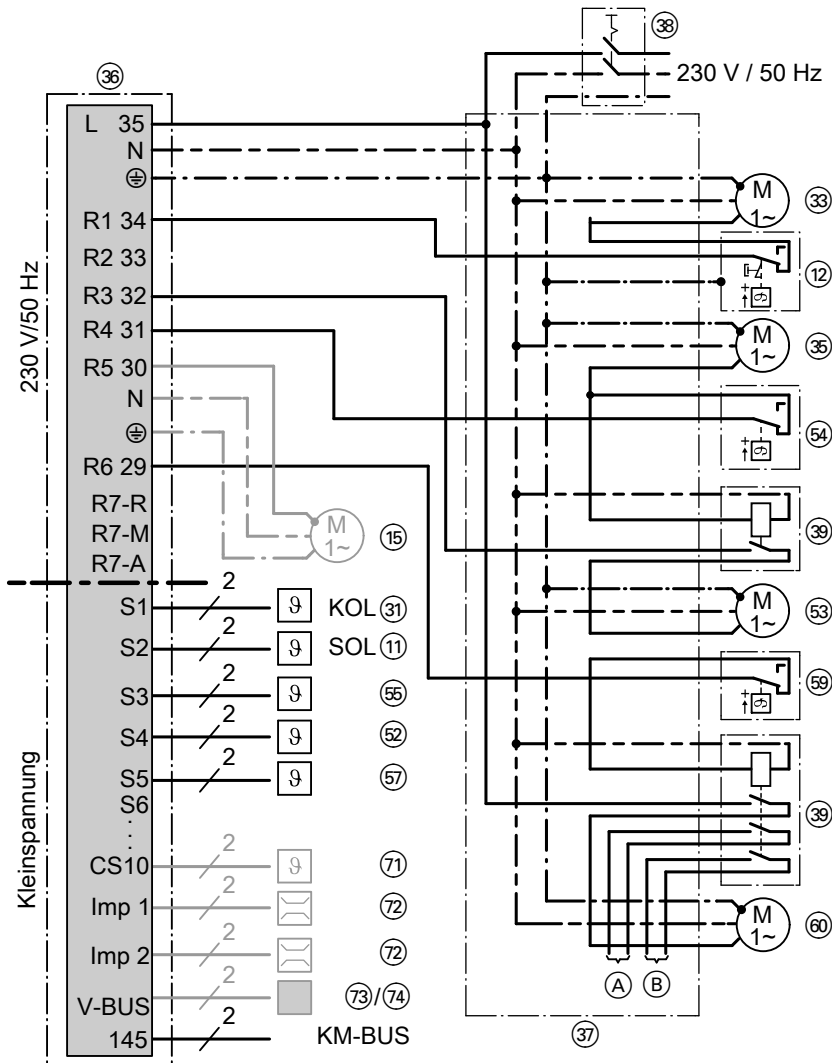
## Solarthermie (Fortsetzung)

### Erforderliche Geräte

ID: 4605035\_0906\_02

| Pos. | Bezeichnung   | Best.-Nr.                            |
|------|---|--------------------------------------|
| ①    | <b>Öl-/Gas-Heizkessel oder Öl-/Gas-Wandgerät</b><br>mit   | wie Viessmann Preisliste             |
| ②    | Kessel- und Heizkreisregelung   | Lieferumfang Heizkessel              |
| ③    | Speichertemperatursensor  | Lieferumfang Regelung                |
| ④    | Umwälzpumpe zur Speicherbeheizung<br>(bei Öl-/Gas-Wandgerät eingebaut)  | wie Viessmann Preisliste             |
| ⑩    | Speicher-Wassererwärmer, bivalent   | wie Viessmann Preisliste             |
| ⑪    | Speichertemperatursensor S2 (SOL)   | Lieferumfang Vitosolic 200           |
| ⑫    | Sicherheitstemperaturbegrenzer STB  | Z001 889                             |
| ⑬    | Trinkwasserzirkulationspumpe<br>(bei Öl-/Gas-Wandgerät für den Anschluss ggf. interne/externe Erweiterung erforderlich)   | bauseits                             |
| ⑭    | Thermostatischer Mischautomat   | 7265 058                             |
| ⑮    | Umwälzpumpe R5 (Umschichtung)   | bauseits                             |
| ⑳    | Sonnenkollektoren   | wie Viessmann Preisliste             |
| ㉑    | Kollektortemperatursensor S1 (KOL)  | Lieferumfang Vitosolic 200           |
| ㉒    | Solar-Divicon   | 7188 391 oder 7188 392               |
| ㉓    | Solarkreispumpe R1  | Lieferumfang Solar-Divicon           |
| ㉔    | Vitosolic 200, Typ SD4  | Z007 388                             |
| ㉕    | Abzweigdose   | bauseits                             |
| ㉖    | Netzschalter  | bauseits                             |
|      | <b>Schwimmbadwassererwärmung mit Solarenergie</b>   |                                      |
| ⑤①   | Schwimmbad  | bauseits                             |
| ⑤②   | Wärmetauscher 1   | wie Viessmann Preisliste             |
| ⑤③   | Temperatursensor S4 (Schwimmbad)  | Lieferumfang Vitosolic 200           |
| ⑤④   | Temperatursensor S3 (Wärmetauscher 1)   | 7426 247                             |
| ⑤⑤   | Solar-Pumpenstrang  | 7188 393 oder 7188 394               |
| ⑤⑥   | Solarkreispumpe zur Schwimmbadwassererwärmung R4  | Lieferumfang Solar-Pumpen-<br>strang |
| ⑤⑦   | Umwälzpumpe zur Schwimmbadwassererwärmung R3  | bauseits                             |
| ⑤⑧   | Temperaturwächter (Maximalbegrenzung)   | Z001 887                             |
| ⑤⑨   | Hilfsschütz   | 7814 681                             |
|      | <b>Schwimmbadwassererwärmung mit Öl-/Gas-Heizkessel</b>   |                                      |
| ⑤⑥   | Wärmetauscher 2   | wie Viessmann Preisliste             |
| ⑤⑦   | Temperatursensor S5 (Wärmetauscher 2)   | 7426 247                             |
| ⑤⑧   | Temperaturwächter (Maximalbegrenzung)   | Z001 887                             |
| ⑤⑨   | Umwälzpumpe zur Schwimmbadwassererwärmung R6 (Nachheizung)  | bauseits                             |
| ⑥①   | Schaltmodul-V<br>(in Verbindung mit Vitotronic 200, Typ KW1, KW2, KW4, KW5 und Vitotronic 300, Typ KW3 für<br>Heizkessel mit zweistufigem oder modulierendem Brenner) | 7143 513                             |
| ⑤⑧   | Filterpumpe   | bauseits                             |
| ⑤⑨   | Hilfsschütz   | 7814 681                             |
|      | <b>Zubehör</b>  |                                      |
| ⑦①   | Solarzelle  | 7408 877                             |
| ⑦②   | Erweiterungs-Set Wärmemengenzähler (Volumenmessteil)  | wie Viessmann Preisliste             |
| ⑦③   | Großanzeige   | 7198 329                             |
| ⑦④   | Datenlogger   | wie Viessmann Preisliste             |
|      | Kessel- und Heizkreis-Zubehör siehe Schema zum Heizkessel   |                                      |

## Elektrisches Installationsschema



ID: 4605035\_0906\_02

(A), (B) Siehe unten.

- (A) Einschaltsignal für Filterpumpe (38)
- (B) Externes Einschalten des Brenners in Verbindung mit folgenden Regelungen:

**Vitotronic 200, Typ KW1, KW2, KW4, KW5, Vitotronic 300, Typ KW3:**

Anschluss in Stecker „X12“  
oder

Anschluss in Stecker [150] an Klemmen „EIN“, „EIN/TR“  
oder

in Buchse „DE4“ im Schaltmodul-V (61) in Stecker [103] an Klemmen „1“ und „2“

(Über Codieradresse „32“ den Mindest-Kesselwassertemperatur-Sollwert an der Kesselkreisregelung einstellen)

**Vitotronic 200, Typ GW1, GW2:**

Anschluss in Stecker [146] an Klemmen „2“ und „3“  
(Über Codieradresse „9b“ den Mindest-Kesselwassertemperatur-Sollwert an der Kesselkreisregelung einstellen)

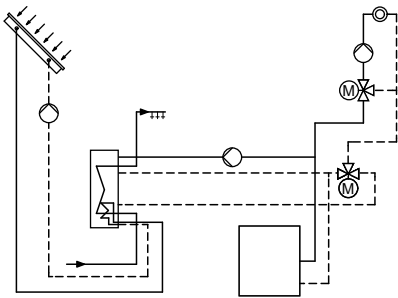
**Vitotronic 200, Typ KW6:**

Anschluss in Stecker [143] an Klemmen „1“ und „2“  
(Über Codieradresse „9b“ den Mindest-Kesselwassertemperatur-Sollwert an der Kesselkreisregelung einstellen)

**Vitotronic 200, Typ HO1/HO1A:**

Anschluss in externer Erweiterung H1, in Stecker [143] an Klemmen „1“ und „2“  
(Über Codieradresse „9b“ den Mindest-Kesselwassertemperatur-Sollwert an der Kesselkreisregelung einstellen)

## 6.10 Trinkwassererwärmung und Unterstützung der Raumbeheizung mit multivalentem Heizwasser-Pufferspeicher, mit Vitosolic 200



ID: 4605036\_0906\_02

### Hauptkomponenten

- Viessmann Sonnenkollektoren
- Multivalenter Heizwasser-Pufferspeicher Vitocell 340-M oder Vitocell 360-M mit integrierter Trinkwassererwärmung, mit oder ohne Schichtladesystem
- Vitosolic 200, Typ SD4
- Solar-Divicon
- Öl-/Gas-Heizkessel oder Öl-/Gas-Wandgerät

### Funktionsbeschreibung

#### Trinkwassererwärmung mit Solarenergie

Falls die Temperaturdifferenz zwischen Kollektortemperatursensor S1 (31) und Speichertemperatursensor S2 (11) größer als die Einschalt-Temperaturdifferenz ist, wird die Solarkreispumpe R1 (33) eingeschaltet und der Heizwasser-Pufferspeicher (10) wird beheizt. Die Solarkreispumpe R1 (33) wird nach folgenden Kriterien ausgeschaltet:

- Unterschreiten der Ausschalt-Temperaturdifferenz
- Überschreiten der elektronischen Temperaturbegrenzung (max. bei 90 °C) der Regelung (36)
- Erreichen der am Sicherheitstempurbegrenzer (12) (falls vorhanden) eingestellten Temperatur

Falls die solare Einstrahlung ausreichend ist, wird der gesamte Heizwasser-Pufferspeicher (10) durch die Solaranlage erwärmt.

Eine Nacherwärmung durch den Heizkessel (1) im oberen Bereich des Heizwasser-Pufferspeichers (10) erfolgt nur dann, wenn die an der Kesselkreisregelung (2) eingestellte Solltemperatur unterschritten wird.

Falls die Solarenergie nicht ausreicht, wird im unteren Teil des Heizwasser-Pufferspeichers (10) das Trinkwasser solar vorewärmt. Im oberen Teil wird es durch den Heizkessel (1) auf die gewünschte Temperatur gebracht.

#### Unterdrückung der Nachheizung des Speicher-Wassererwärmers durch den Heizkessel

In der Kesselkreisregelung (2) wird über Codieradresse „67“ ein 3. Trinkwassertemperatur-Sollwert vorgegeben (Einstellbereich 10 bis 95 °C). Dieser Wert muss unter dem 1. Trinkwassertemperatur-Sollwert liegen. Der Speicher-Wassererwärmer wird erst vom Heizkessel beheizt (Solarkreispumpe läuft), falls dieser Sollwert nicht durch die Solaranlage erreicht werden kann.

#### Trinkwassererwärmung ohne Solarenergie

Der obere Bereich des Heizwasser-Pufferspeichers (10) wird vom Heizkessel (1) beheizt. Der integrierte Trinkwasser-Durchlauferhitzer/Bereitschaftsteil wird vom umgebenden Pufferspeicherwasser erwärmt.

Die Speichertemperaturregelung mit Speichertemperatursensor (3) der Kesselkreisregelung (2) schaltet die Umwälzpumpe zur Speicherbeheizung (4).

#### Raumbeheizung mit Solarenergie

Falls die Temperaturdifferenz zwischen Pufferspeicher-Temperatursensor S5 (16) und Heizkreis-Rücklaufemperatursensor S6 (45) größer als die Einschalt-Temperaturdifferenz „ $\Delta T_{6\text{ein}}$ “ ist, wird das 3-Wege-Umschaltventil R6 (46) in Stellung „AB-A“ geschaltet. Das Heizungsrücklaufwasser wird über den Heizwasser-Pufferspeicher (10) in den Heizkessel (1) geführt.

Reicht die Temperatur des so vorgewärmten Rücklaufwassers nicht aus, heizt der Heizkessel (1) dieses bis zum Erreichen der erforderlichen Vorlauftemperatur nach. Bei Unterschreiten der Ausschalt-Temperaturdifferenz „ $\Delta T_{6\text{aus}}$ “ wird das 3-Wege-Umschaltventil R6 (46) in Stellung „AB-B“ geschaltet.

#### Raumbeheizung ohne Solarenergie

Falls die Temperaturdifferenz zwischen Pufferspeicher-Temperatursensor S5 (16) und Heizkreis-Rücklaufemperatursensor S6 (45) kleiner als die Ausschalt-Temperaturdifferenz „ $\Delta T_{6\text{aus}}$ “ ist, bleibt das 3-Wege-Umschaltventil R6 (46) spannungslos (Stellung „AB-B“). Der Heizwasser-Pufferspeicher (10) wird nicht durchströmt.

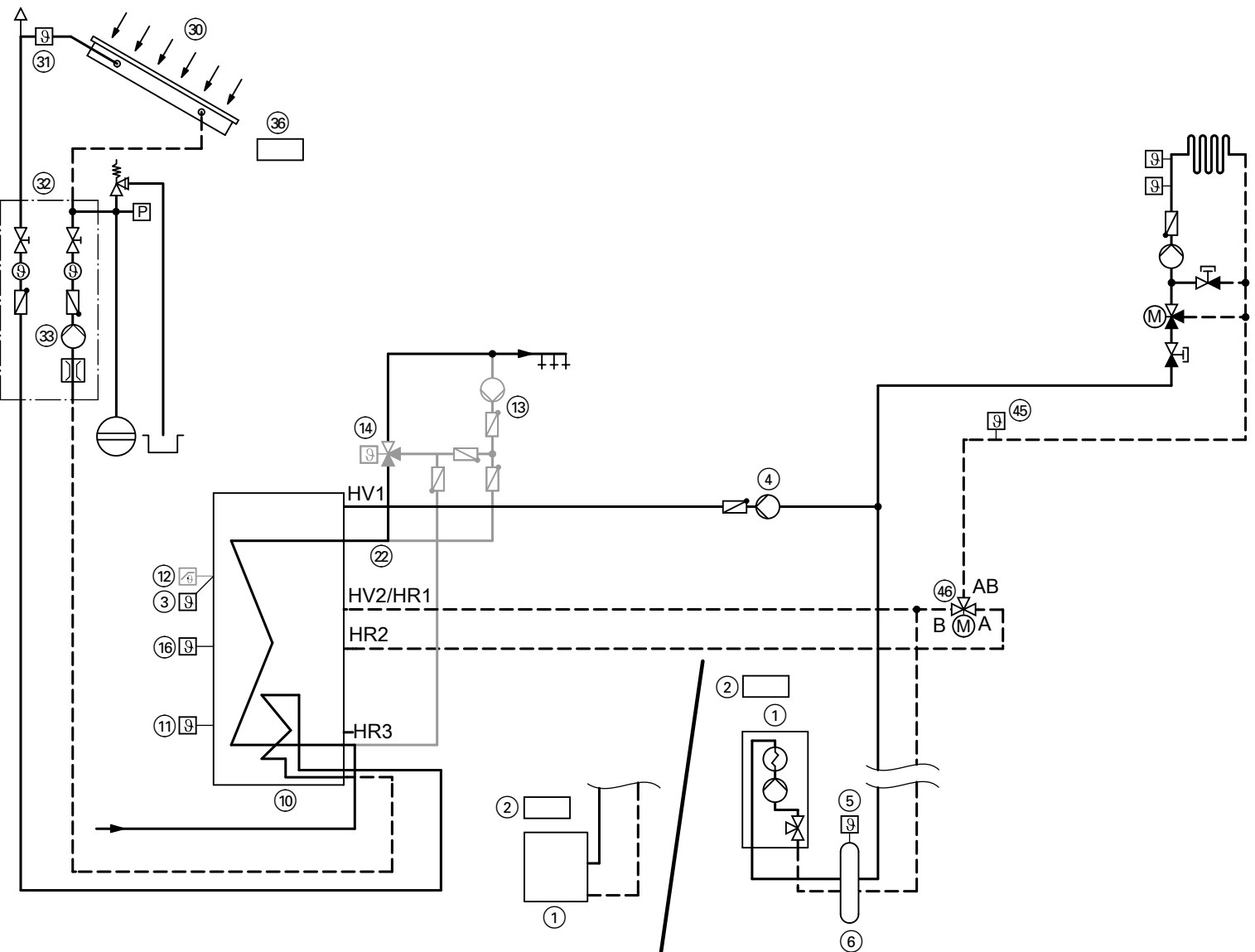
Der Heizkessel (1) versorgt die Heizkreise mit Wärme, entsprechend der an der Kesselkreisregelung (2) eingestellten Heizkennlinie.

#### In Verbindung mit Öl-/Gas-Wandgerät

Es ist eine hydraulische Weiche (6) mit Vorlauftemperatursensor (5) erforderlich.

#### Erforderliche Codierungen an der Kessel- und Heizkreisregelung

| Codierung | Funktion   |
|-----------|--|
| 53:3      | Anlage ohne Trinkwasserzirkulationspumpe:<br>Die Umwälzpumpe zur Speicherbeheizung (4) ist an Ausgang [28] der internen Erweiterung H1 oder H2 angeschlossen |
| 5b:1      | Internes Umschaltventil ohne Funktion<br>(Speicher-Wassererwärmer hinter der hydraulischen Weiche angeschlossen)   |



**Hinweis:** Dieses Schema ist ein grundsätzliches Beispiel ohne Absperr- und Sicherheitseinrichtungen. Die fachliche Planung vor Ort wird dadurch nicht ersetzt.

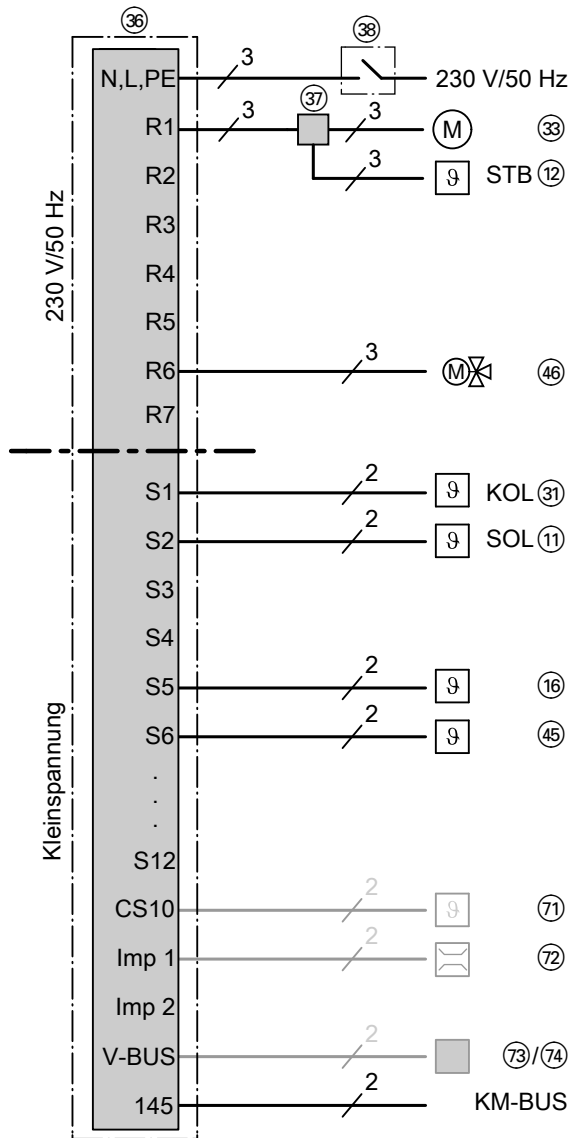
## Solarthermie (Fortsetzung)

### Erforderliche Geräte

ID: 4605036\_0906\_02

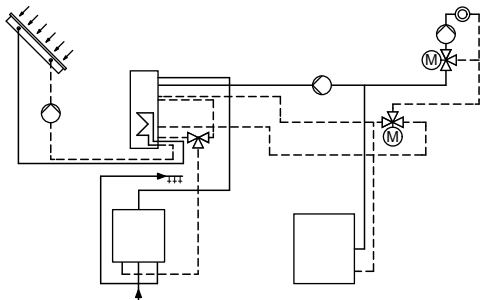
| Pos. | Bezeichnung  | Best.-Nr.                  |
|------|--|----------------------------|
| ①    | <b>Öl-/Gas-Heizkessel oder Öl-/Gas-Wandgerät</b><br>mit  | wie Viessmann Preisliste   |
| ②    | Kessel- und Heizkreisregelung  | Lieferumfang Heizkessel    |
| ③    | Speichertemperatursensor   | Lieferumfang Regelung      |
| ④    | Umwälzpumpe zur Speicherbeheizung<br>(bei Öl-/Gas-Wandgerät für den Anschluss ggf. interne/externe Erweiterung erforderlich) | wie Viessmann Preisliste   |
| ⑤    | Vorlauftemperatursensor für hydraulische Weiche  | 7179 488                   |
| ⑥    | Hydraulische Weiche  | wie Preisliste Vitosest    |
| ⑩    | Heizwasser-Pufferspeicher<br>mit   | wie Viessmann Preisliste   |
| ⑫    | Einschraubzirkulation  | 7198 542                   |
|      | <b>Trinkwassererwärmung mit Solarenergie</b>   |                            |
| ⑪    | Speichertemperatursensor S2 (SOL)  | Lieferumfang Vitosolic 200 |
| ⑫    | Sicherheitstemperaturbegrenzer STB   | Z001 889                   |
| ⑬    | Trinkwasserzirkulationspumpe   | bauseits                   |
| ⑭    | Thermostatischer Mischautomat  | 7265 058                   |
| ⑳    | Sonnenkollektoren  | wie Viessmann Preisliste   |
| ㉑    | Kollektortemperatursensor S1 (KOL)   | Lieferumfang Vitosolic 200 |
| ㉒    | Solar-Divicon  | 7188 391 oder 7188 392     |
| ㉓    | Solarkreispumpe R1   | Lieferumfang Solar-Divicon |
| ㉔    | Vitosolic 200, Typ SD4   | Z007 388                   |
| ㉕    | Abzweigdose  | bauseits                   |
| ㉖    | Netzschalter   | bauseits                   |
|      | <b>Raumbeheizung mit Solarenergie</b>  |                            |
| ⑯    | Temperatursensor S5 (Heizwasser-Pufferspeicher)  | Lieferumfang Vitosolic 200 |
| ⑸    | Rücklauftemperatursensor S6 (Heizkreis)  | 7426 247                   |
| ⑹    | 3-Wege-Umschaltventil R6   | 7814 924                   |
|      | <b>Zubehör</b>   |                            |
| ⑦    | Solarzelle   | 7408 877                   |
| ⑧    | Erweiterungs-Set Wärmemengenzähler (Volumenmessteil)   | wie Viessmann Preisliste   |
| ⑨    | Großanzeige  | 7198 329                   |
| ④    | Datenlogger  | wie Viessmann Preisliste   |
|      | Kessel- und Heizkreis-Zubehör siehe Schema zum Heizkessel  |                            |

## Elektrisches Installationsschema



ID: 4605036\_0906\_02

## 6.11 Trinkwassererwärmung mit Frischwasser-Modul und Unterstützung der Raumbeheizung mit Heizwasser-Pufferspeicher, mit Vitosolic 200



ID: 4605037\_0906\_02

### Hauptkomponenten

- Viessmann Sonnenkollektoren
- Frischwasser-Modul
- Heizwasser-Pufferspeicher Vitocell 140-E oder Vitocell 160-E
- Vitosolic 200, Typ SD4
- Solar-Divicon
- Öl-/Gas-Heizkessel oder Öl-/Gas-Wandgerät

### Funktionsbeschreibung

Die Trinkwassererwärmung erfolgt bei Warmwasserentnahme durch das Frischwasser-Modul (10). Die Energieversorgung des Frischwasser-Moduls (10) erfolgt über den Heizwasser-Pufferspeicher (40). Die Beheizung des Heizwasser-Pufferspeichers (40) erfolgt durch die Solaranlage oder im oberen Teilbereich durch den Heizkessel (1). Das erwärmte Trinkwasser wird im Frischwasser-Modul (10) im Durchlauf erwärmt. Eine interne Pumpe fördert Heizungswasser aus dem Heizwasser-Pufferspeicher (40) in das Frischwasser-Modul (10). Dadurch wird im Gegenstromprinzip das Trinkwasser im Wärmetauscher des Frischwasser-Moduls (10) erwärmt. Die Regelung erfolgt durch die interne Regelung des Frischwasser-Moduls (10). Bei Einsatz eines Frischwasser-Moduls mit integrierter Zirkulationspumpe kann zur optimalen Einschichtung des Rücklaufwassers in den Heizwasser-Pufferspeicher (40) das 3-Wege-Umschaltventil (11) in Verbindung mit den Sensoren S3 (13) und S4 (12) des Frischwasser-Moduls durch dessen Regelung gesteuert werden.

### Trinkwassererwärmung mit Solarenergie

Falls die Temperaturdifferenz zwischen Kollektortemperatursensor S1 (31) und Speichertemperatursensor S2 (41) größer als die Einschalt-Temperaturdifferenz ist, wird die Solarkreispumpe R1 (33) eingeschaltet und der Heizwasser-Pufferspeicher (40) wird beheizt. Die Solarkreispumpe R1 (33) wird nach folgenden Kriterien ausgeschaltet:

- Unterschreiten der Ausschalt-Temperaturdifferenz
- Überschreiten der elektronischen Temperaturbegrenzung (max. bei 90 °C) der Regelung (36)
- Erreichen der am Sicherheitstemperaturbegrenzer (44) (falls vorhanden) eingestellten Temperatur

Falls die solare Einstrahlung ausreichend ist, wird der gesamte Heizwasser-Pufferspeicher (40) durch die Solaranlage erwärmt. Eine Nacherwärmung durch den Heizkessel (1) im oberen Bereich des Heizwasser-Pufferspeichers (40) erfolgt nur dann, wenn die an der Kesselkreisregelung (2) eingestellte Solltemperatur unterschritten wird.

### Trinkwassererwärmung ohne Solarenergie

Der obere Bereich des Heizwasser-Pufferspeichers (40) wird vom Heizkessel (1) beheizt. Die Speichertemperaturregelung mit Speichertemperatursensor (3) der Kesselkreisregelung (2) schaltet die Umwälzpumpe zur Speicherbeheizung (4).

### Raumbeheizung mit Solarenergie

Falls die Temperaturdifferenz zwischen Pufferspeicher-Temperatursensor S5 (42) und Heizkreis-Rücklaufemperatursensor S6 (45) größer als die Einschalt-Temperaturdifferenz „ $\Delta T_{6\text{ein}}$ “ ist, wird das 3-Wege-Umschaltventil R6 (46) in Stellung „AB-A“ geschaltet; das Heizungsrücklaufwasser wird über den Heizwasser-Pufferspeicher (40) in den Heizkessel (1) geführt. Reicht die Temperatur des so vorgewärmten Rücklaufwassers nicht aus, heizt der Heizkessel (1) dieses bis zum Erreichen der erforderlichen Vorlauftemperatur nach. Bei Unterschreiten der Ausschalt-Temperaturdifferenz „ $\Delta T_{6\text{aus}}$ “ wird das 3-Wege-Umschaltventil R6 (46) in Stellung „AB-B“ geschaltet.

### Raumbeheizung ohne Solarenergie

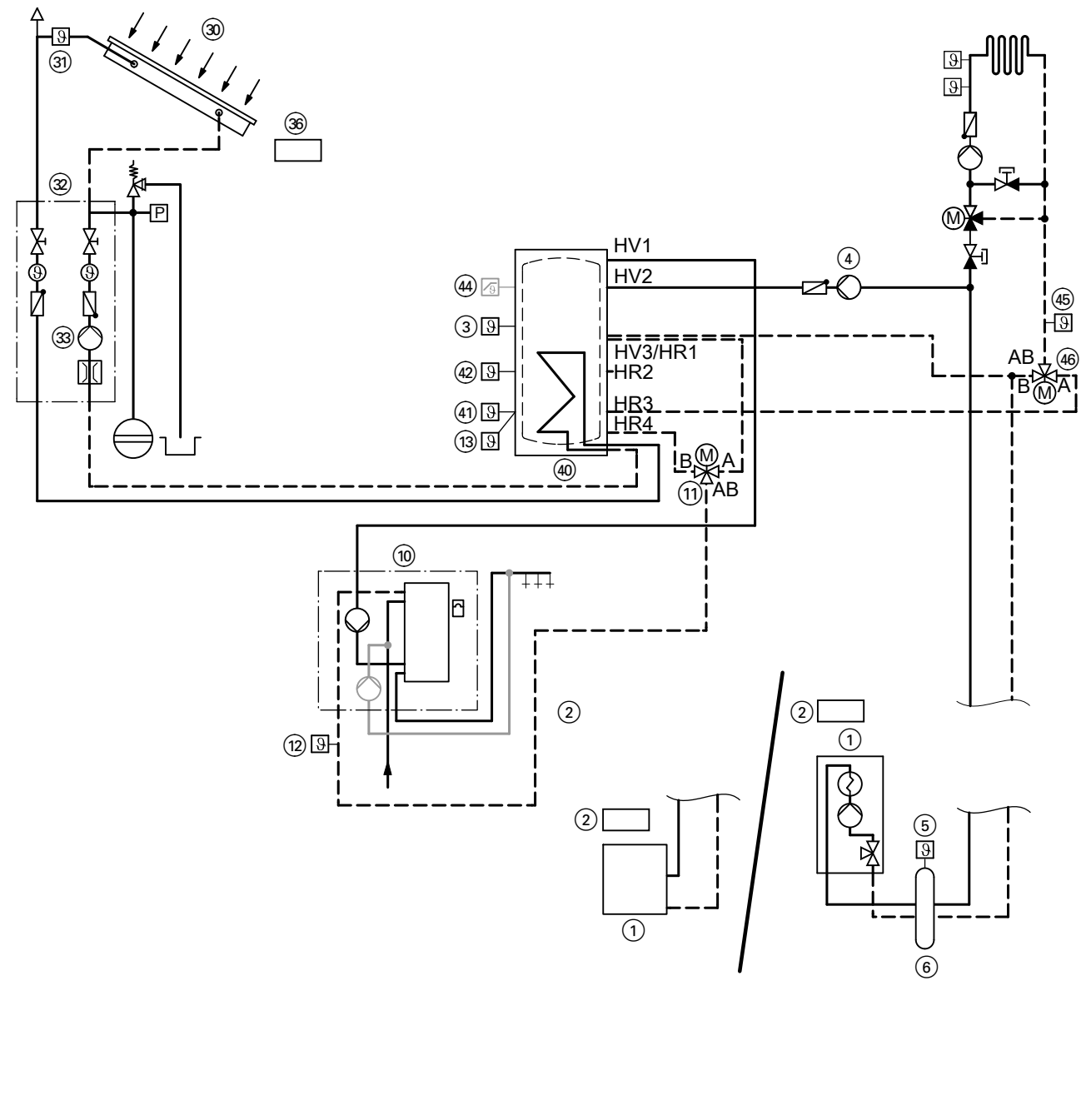
Falls die Temperaturdifferenz zwischen Pufferspeicher-Temperatursensor S5 (42) und Heizkreis-Rücklaufemperatursensor S6 (45) kleiner als die Ausschalt-Temperaturdifferenz „ $\Delta T_{6\text{aus}}$ “ ist, bleibt das 3-Wege-Umschaltventil R6 (46) spannungslos (Stellung „AB-B“). Der Heizwasser-Pufferspeicher (40) wird nicht durchströmt. Der Heizkessel (1) versorgt die Heizkreise mit Wärme, entsprechend der an der Kesselkreisregelung (2) eingestellten Heizkennlinie.

### In Verbindung mit Öl-/Gas-Wandgerät

Es ist eine hydraulische Weiche (6) mit Vorlaufemperatursensor (5) erforderlich.

### Erforderliche Codierungen an der Kessel- und Heizkreisregelung

| Codierung | Funktion  |
|-----------|---|
| 53:3      | Anlage ohne Trinkwasserzirkulationspumpe: Die Umwälzpumpe zur Speicherbeheizung (4) ist an Ausgang [28] der internen Erweiterung H1 oder H2 angeschlossen |
| 5b:1      | Internes Umschaltventil ohne Funktion (Speicher-Wassererwärmer hinter der hydraulischen Weiche angeschlossen)   |



## Solarthermie (Fortsetzung)

### Erforderliche Geräte

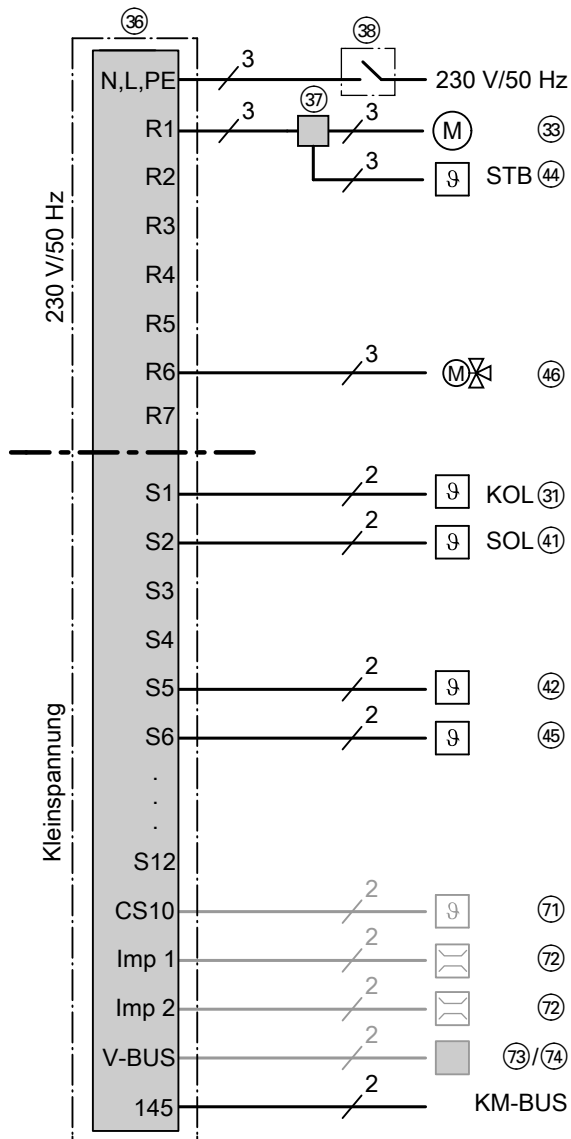
ID: 4605037\_0906\_02

| Pos. | Bezeichnung  | Best.-Nr.                  |
|------|--|----------------------------|
| ①    | <b>Öl-/Gas-Heizkessel oder Öl-/Gas-Wandgerät</b><br>mit  | wie Viessmann Preisliste   |
| ②    | Kessel- und Heizkreisregelung  | Lieferumfang Heizkessel    |
| ③    | Speichertemperatursensor   | Lieferumfang Regelung      |
| ④    | Umwälzpumpe zur Speicherbeheizung<br>(bei Öl-/Gas-Wandgerät für den Anschluss ggf. interne/externe Erweiterung erforderlich) | wie Viessmann Preisliste   |
| ⑤    | Vorlauftemperatursensor für hydraulische Weiche  | 7179 488                   |
| ⑥    | Hydraulische Weiche  | wie Preisliste Vitosest    |
| ⑩    | Frischwasser-Modul   | wie Viessmann Preisliste   |
| ⑪    | 3-Wege-Umschaltventil  | Zubehör Pos. ⑩             |
| ⑫    | Temperatursensor S4  | Zubehör Pos. ⑩             |
| ⑬    | Temperatursensor S3  | Zubehör Pos. ⑩             |
| ⑭    | Heizwasser-Pufferspeicher  | wie Viessmann Preisliste   |
|      | <b>Trinkwassererwärmung mit Solarenergie</b>   |                            |
| ④①   | Speichertemperatursensor S2 (SOL)  | Lieferumfang Vitosolic 200 |
| ④④   | Sicherheitstemperaturbegrenzer STB   | Z001 889                   |
| ③⑩   | Sonnenkollektoren  | wie Viessmann Preisliste   |
| ③①   | Kollektortemperatursensor S1 (KOL)   | Lieferumfang Vitosolic 200 |
| ③②   | Solar-Divicon  | 7188 391 oder 7188 392     |
| ③③   | Solarkreispumpe R1   | Lieferumfang Solar-Divicon |
| ③⑥   | Vitosolic 200, Typ SD4   | Z007 388                   |
| ③⑦   | Abzweigdose  | bauseits                   |
| ③⑧   | Netzschalter   | bauseits                   |
|      | <b>Raumbeheizung mit Solarenergie</b>  |                            |
| ④②   | Temperatursensor S5 (Heizwasser-Pufferspeicher)  | Lieferumfang Vitosolic 200 |
| ④⑤   | Rücklauftemperatursensor S6 (Heizkreis)  | 7426 247                   |
| ④⑥   | 3-Wege-Umschaltventil R6   | 7814 924                   |
|      | <b>Zubehör</b>   |                            |
| ⑦①   | Solarzelle   | 7408 877                   |
| ⑦②   | Erweiterungs-Set Wärmemengenzähler (Volumenmessteil)   | wie Viessmann Preisliste   |
| ⑦③   | Großanzeige  | 7198 329                   |
| ⑦④   | Datenlogger  | wie Viessmann Preisliste   |
|      | Kessel- und Heizkreis-Zubehör siehe Schema zum Heizkessel  |                            |

# Solarthermie (Fortsetzung)

## Elektrisches Installationsschema

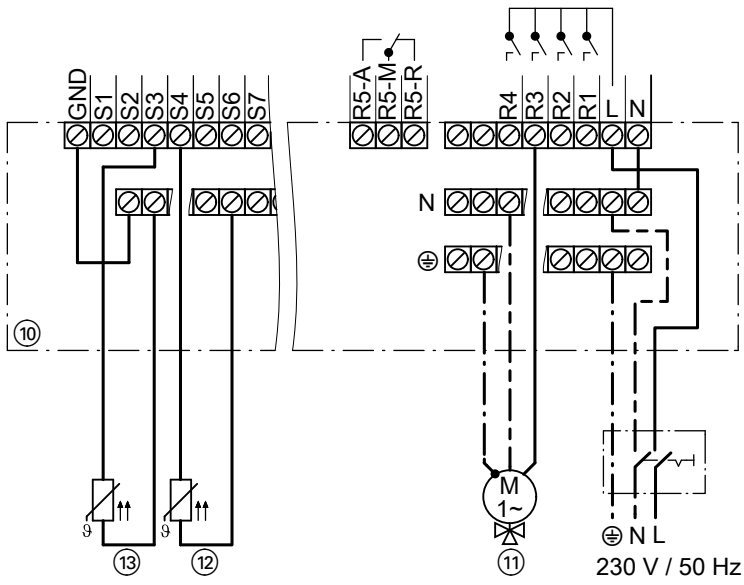
Vitosolic 200



ID: 4605037\_0906\_02

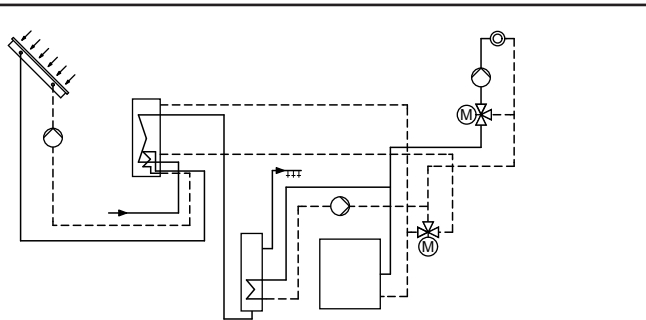
# Solarthermie (Fortsetzung)

## Regelung Frischwasser-Modul



ID: 4605037\_0906\_02

## 6.12 Trinkwassererwärmung mit monovalentem Speicher-Wassererwärmer und Unterstützung der Raumbeheizung mit multivalentem Heizwasser-Pufferspeicher, mit Vitosolic 200



ID: 4605038\_0906\_02

### Hauptkomponenten

- Viessmann Sonnenkollektoren
- Speicher-Wassererwärmer Vitocell 100-V oder Vitocell 300-V
- Multivalenter Heizwasser-Pufferspeicher Vitocell 340-M oder Vitocell 360-M mit integrierter Trinkwassererwärmung, mit oder ohne Schichtladesystem
- Vitosolic 200, Typ SD4
- Solar-Divicon
- Öl-/Gas-Heizkessel oder Öl-/Gas-Wandgerät

### Funktionsbeschreibung

#### Trinkwassererwärmung mit Solarenergie

Falls die Temperaturdifferenz zwischen Kollektortemperatursensor S1 (31) und Speichertemperatursensor S2 (41) größer als die Einschalt-Temperaturdifferenz ist, wird die Solarkreispumpe R1 (33) eingeschaltet und der Heizwasser-Pufferspeicher (40) wird beheizt.

Die Solarkreispumpe R1 (33) wird nach folgenden Kriterien ausgeschaltet:

- Unterschreiten der Ausschalt-Temperaturdifferenz
- Überschreiten der elektronischen Temperaturbegrenzung (max. bei 90 °C) der Regelung (36)
- Erreichen der am Sicherheitstempurbegrenzer (44) (falls vorhanden) eingestellten Temperatur

Falls die solare Einstrahlung ausreichend ist, wird der gesamte Heizwasser-Pufferspeicher (40) durch die Solaranlage erwärmt.

Falls die Solarenergie nicht ausreicht, wird im unteren Teil des Heizwasser-Pufferspeichers (40) das Trinkwasser solar vorerwärmt und im Speicher-Wassererwärmer (10) durch den Heizkessel (1) auf die gewünschte Temperatur gebracht.

Eine temperaturgeregelte Umschichtung des Warmwassers ist nicht möglich.

#### Trinkwassererwärmung ohne Solarenergie

Der Speicher-Wassererwärmer (10) wird vom Heizkessel (1) beheizt. Die Speichertemperaturregelung mit Speichertemperatursensor (3) der Kesselkreisregelung (2) schaltet die Umwälzpumpe zur Speicherbeheizung (4).

#### Raumbeheizung mit Solarenergie

Falls die Temperaturdifferenz zwischen Pufferspeicher-Temperatursensor S5 (42) und Heizkreis-Rücklaufemperatursensor S6 (45) größer als die Einschalt-Temperaturdifferenz „ $\Delta T_{6\text{ein}}$ “ ist, wird das 3-Wege-Umschaltventil R6 (46) in Stellung „AB-A“ geschaltet; das Heizungsrücklaufwasser wird über den Heizwasser-Pufferspeicher (40) in den Heizkessel (1) geführt. Reicht die Temperatur des so vorgewärmten Rücklaufwassers nicht aus, heizt der Heizkessel (1) dieses bis zum Erreichen der erforderlichen Vorlauftemperatur nach. Bei Unterschreiten der Ausschalt-Temperaturdifferenz „ $\Delta T_{6\text{aus}}$ “ wird das 3-Wege-Umschaltventil R6 (46) in Stellung „AB-B“ geschaltet.

#### Raumbeheizung ohne Solarenergie

Falls die Temperaturdifferenz zwischen Pufferspeicher-Temperatursensor S5 (42) und Heizkreis-Rücklaufemperatursensor S6 (45) kleiner als die Ausschalt-Temperaturdifferenz „ $\Delta T_{6\text{aus}}$ “ ist, bleibt das 3-Wege-Umschaltventil R6 (46) spannungslos (Stellung „AB-B“). Der Heizwasser-Pufferspeicher (40) wird nicht durchströmt.

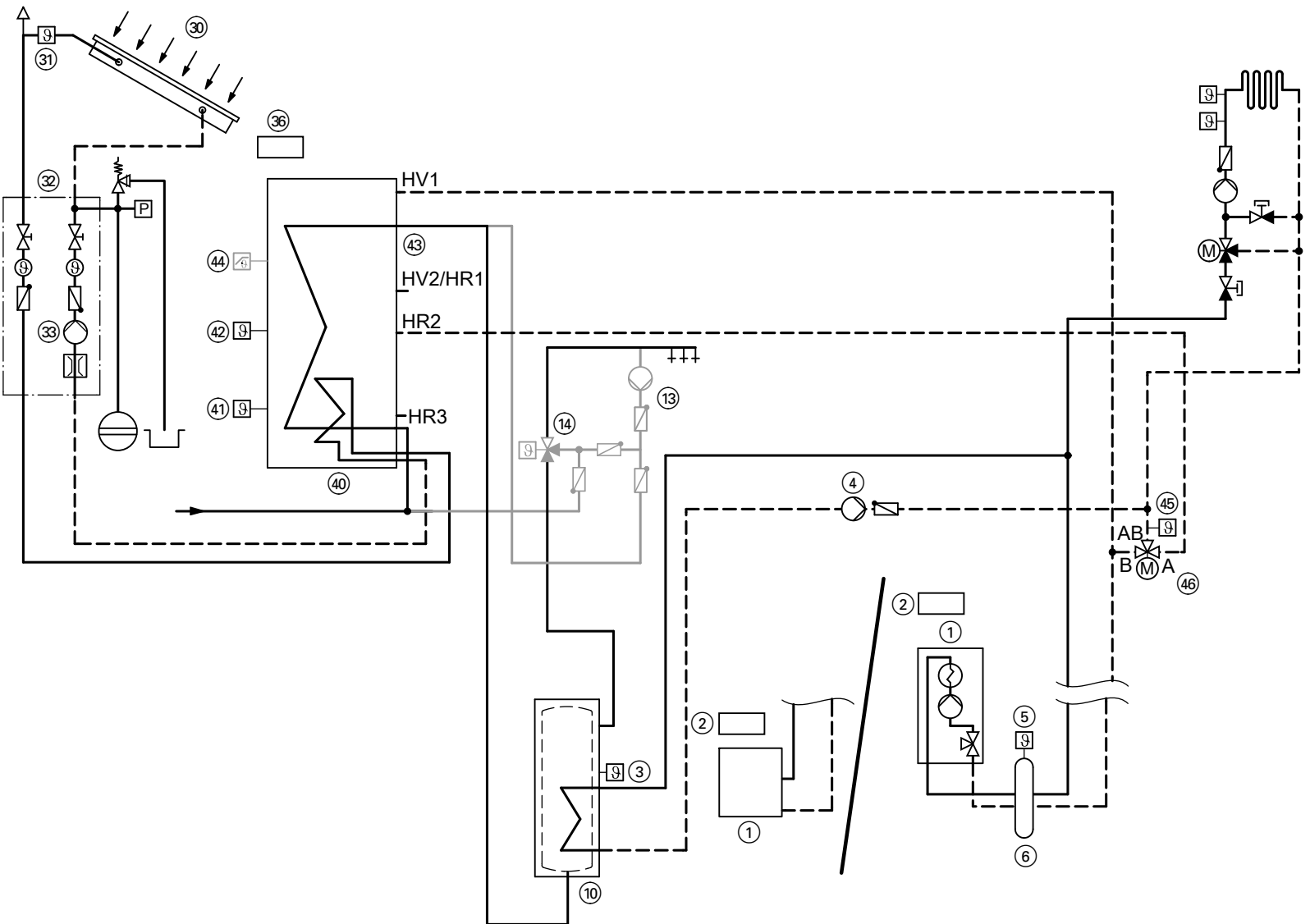
Der Heizkessel (1) versorgt die Heizkreise mit Wärme, entsprechend der an der Kesselkreisregelung (2) eingestellten Heizkennlinie.

#### In Verbindung mit Öl-/Gas-Wandgerät

Es ist eine hydraulische Weiche (6) mit Vorlauftemperatursensor (5) erforderlich.

#### Erforderliche Codierungen an der Kessel- und Heizkreisregelung

| Codierung | Funktion   |
|-----------|--|
| 53:3      | Anlage ohne Trinkwasserzirkulationspumpe:<br>Die Umwälzpumpe zur Speicherbeheizung (4) ist an Ausgang [28] der internen Erweiterung H1 oder H2 angeschlossen |
| 5b:1      | Internes Umschaltventil ohne Funktion<br>(Speicher-Wassererwärmer hinter der hydraulischen Weiche angeschlossen)   |



**Hinweis:** Dieses Schema ist ein grundsätzliches Beispiel ohne Absperr- und Sicherheitseinrichtungen. Die fachliche Planung vor Ort wird dadurch nicht ersetzt.

## Solarthermie (Fortsetzung)

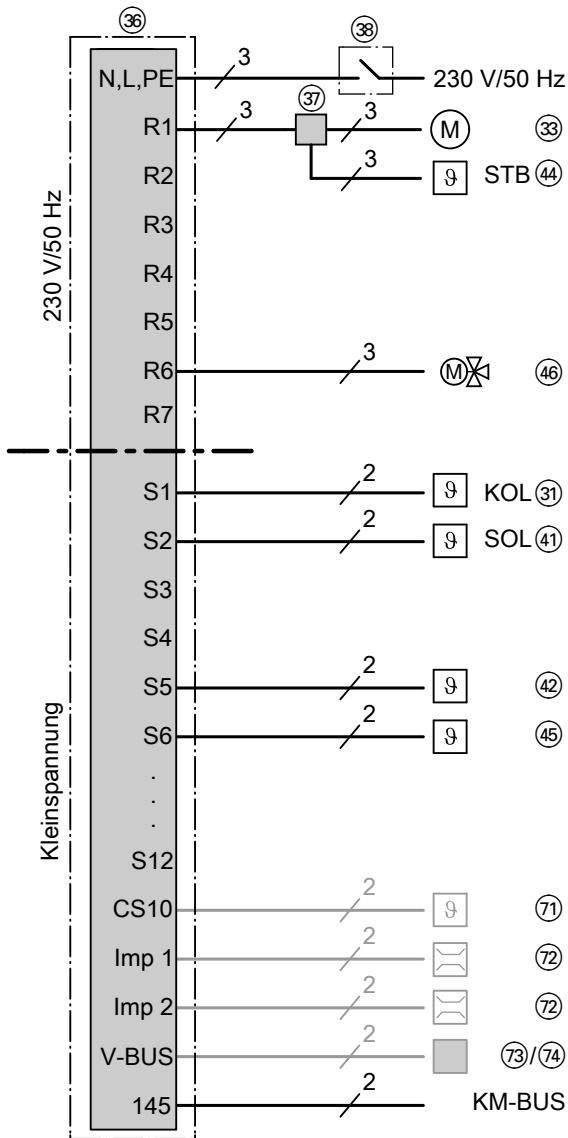
### Erforderliche Geräte

ID: 4605038\_0906\_02

| Pos.  | Bezeichnung  | Best.-Nr.                  |
|---|--|----------------------------|
| ①   | <b>Öl-/Gas-Heizkessel oder Öl-/Gas-Wandgerät</b><br>mit  | wie Viessmann Preisliste   |
| ②   | Kessel- und Heizkreisregelung  | Lieferumfang Heizkessel    |
| ③   | Speichertemperatursensor   | Lieferumfang Regelung      |
| ④   | Umwälzpumpe zur Speicherbeheizung<br>(bei Öl-/Gas-Wandgerät für den Anschluss ggf. interne/externe Erweiterung erforderlich) | wie Viessmann Preisliste   |
| ⑤   | Vorlauftemperatursensor für hydraulische Weiche  | 7179 488                   |
| ⑥   | Hydraulische Weiche  | wie Preisliste Vitosest    |
| ⑩   | Speicher-Wassererwärmer  | wie Viessmann Preisliste   |
| ④①  | Heizwasser-Pufferspeicher<br>mit   | wie Viessmann Preisliste   |
| ④③  | Einschraubzirkulation  | 7198 542                   |
| <b>Trinkwassererwärmung mit Solarenergie</b>              |  |                            |
| ④①  | Speichertemperatursensor S2 (SOL)  | Lieferumfang Vitosolic 200 |
| ④④  | Sicherheitstemperaturbegrenzer STB   | Z001 889                   |
| ⑩③  | Trinkwasserzirkulationspumpe   | bauseits                   |
| ⑩④  | Thermostatischer Mischautomat  | 7265 058                   |
| ③①  | Sonnenkollektoren  | wie Viessmann Preisliste   |
| ③①  | Kollektortemperatursensor S1 (KOL)   | Lieferumfang Vitosolic 200 |
| ③②  | Solar-Divicon  | 7188 391 oder 7188 392     |
| ③③  | Solarkreispumpe R1   | Lieferumfang Solar-Divicon |
| ③⑥  | Vitosolic 200, Typ SD4   | Z007 388                   |
| ③⑦  | Abzweigdose  | bauseits                   |
| ③⑧  | Netzschalter   | bauseits                   |
| <b>Raumbeheizung mit Solarenergie</b>                     |  |                            |
| ④②  | Temperatursensor S5 (Heizwasser-Pufferspeicher)  | Lieferumfang Vitosolic 200 |
| ④⑤  | Rücklauftemperatursensor S6 (Heizkreis)  | 7426 247                   |
| ④⑥  | 3-Wege-Umschaltventil R6   | 7814 924                   |
| <b>Zubehör</b>  |  |                            |
| ⑦①  | Solarzelle   | 7408 877                   |
| ⑦②  | Erweiterungs-Set Wärmemengenzähler (Volumenmessteil)   | wie Viessmann Preisliste   |
| ⑦③  | Großanzeige  | 7198 329                   |
| ⑦④  | Datenlogger  | wie Viessmann Preisliste   |
| Kessel- und Heizkreis-Zubehör siehe Schema zum Heizkessel |  |                            |

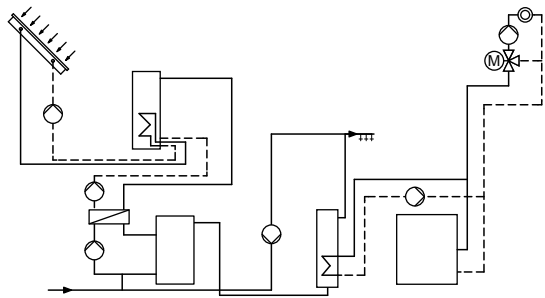
# Solarthermie (Fortsetzung)

## Elektrisches Installationsschema



ID: 4605038\_0906\_02

## 6.13 Große Solaranlagen zur Trinkwassererwärmung, mit Vitosolic 200



ID: 4605039\_0906\_02

### Hauptkomponenten

- Viessmann Sonnenkollektoren
- Speicher-Wassererwärmer Vitocell 100-V oder Vitocell 300-V
- Vorwärm Speicher Vitocell 100-L
- Heizwasser-Pufferspeicher Vitocell 140-E oder Vitocell 160-E
- Vitosolic 200, Typ SD4
- Solar-Divicon
- Öl-/Gas-Heizkessel oder Öl-/Gas-Wandgerät

### Funktionsbeschreibung

#### Trinkwassererwärmung mit Solarenergie

##### Beladekreis

Falls die Temperaturdifferenz zwischen Kollektortemperatursensor S1 (31) und Speichertemperatursensor S2 (41) größer als die Einschalt-Temperaturdifferenz ist, wird die Solarkreispumpe R1 (33) eingeschaltet und der Heizwasser-Pufferspeicher (40) wird beheizt. Die Solarkreispumpe R1 (33) wird nach folgenden Kriterien ausgeschaltet:

- Unterschreiten der Ausschalt-Temperaturdifferenz
- Überschreiten der elektronischen Temperaturbegrenzung (max. bei 90 °C) der Regelung (36)
- Erreichen der am Sicherheitstemperaturbegrenzer (43) (falls vorhanden) eingestellten Temperatur

Die Ladepumpe (Vorwärm Speicher) R6 (14) und die Entladepumpe (Heizwasser-Pufferspeicher) R3 (18) werden nach folgenden Kriterien eingeschaltet:

- Temperaturdifferenz zwischen Pufferspeicher-Temperatursensor S5 (42) und Vorwärm Speicher-Temperatursensor S6 (12) ist größer als die Einschalt-Temperaturdifferenz „ $\Delta T_{6\text{ein}}$ “ und
- Temperatur im Vorwärm Speicher (11) liegt unter dem am thermostatischen Mischventil (19) eingestellten Wert

##### Entladekreis

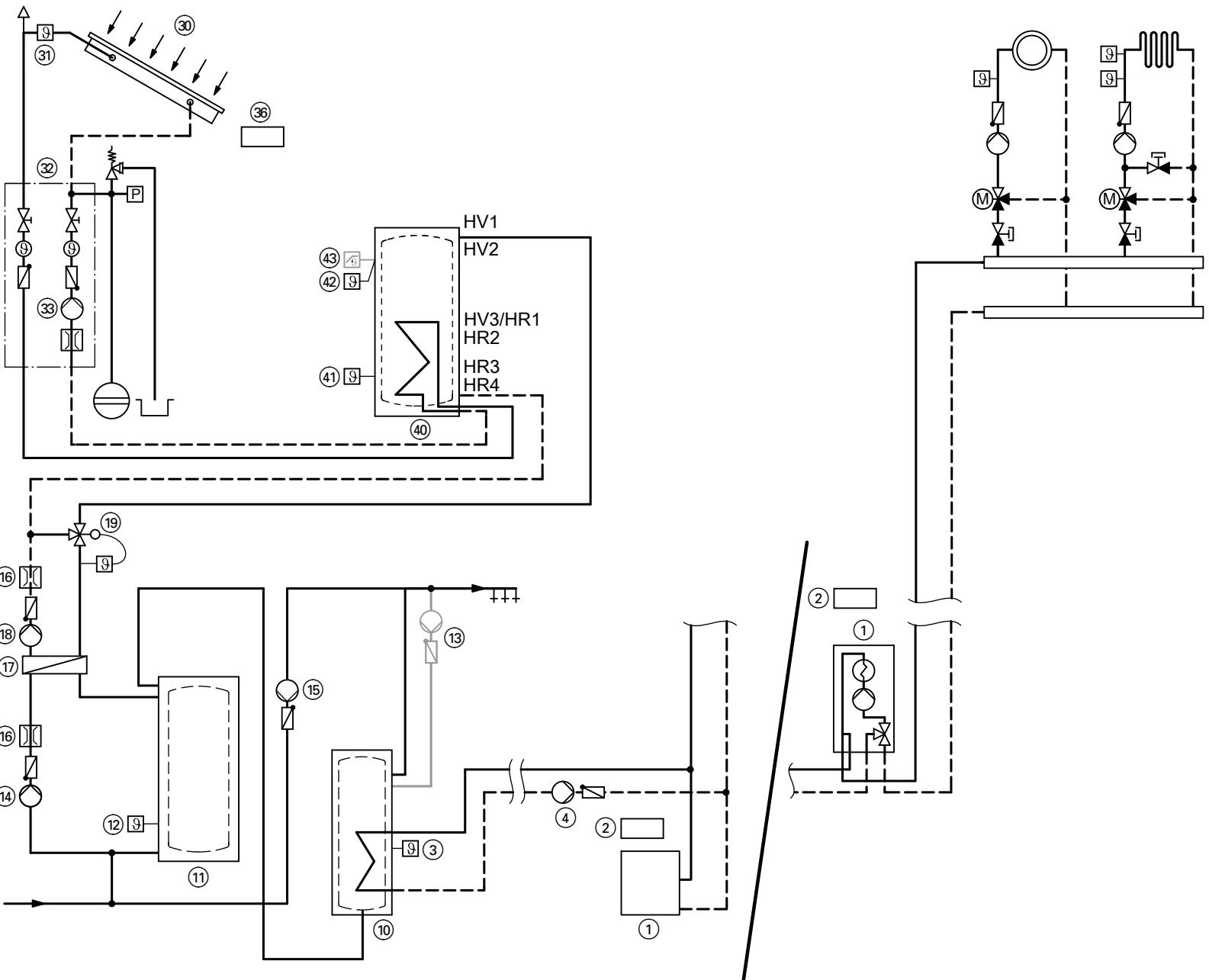
Der Vorwärm Speicher (11) wird im Zwangsdurchlauf mit Kaltwasser durchströmt. Das Wasser im Vorwärm Speicher (11) wird über den Wärmetauscher (17) erwärmt.

##### Zusatzfunktion für die Trinkwassererwärmung

Die Anforderungen für die Zusatzfunktion (siehe Planungsanleitung „Vitosol“) werden durch die Umwälzpumpe R5 (15) realisiert. Die Speicher (10) und (11) werden beheizt.

##### Trinkwassererwärmung ohne Solarenergie

Der Speicher-Wassererwärmer (10) wird vom Heizkessel (1) beheizt. Die Speichertemperaturregelung mit Speichertemperatursensor (3) der Kesselkreisregelung (2) schaltet die Umwälzpumpe zur Speicherbeheizung (4). Die Zirkulationspumpe (13) (falls vorhanden) wird über die Kesselkreisregelung (2) geschaltet. Die Ladepumpe (Vorwärm Speicher) R6 (14) und die Entladepumpe (Heizwasser-Pufferspeicher) R6 (18) sind ausgeschaltet. Das Trinkwasser wird über den Vorwärm Speicher (11) zum Speicher-Wassererwärmer (10) gefördert.



**Hinweis:** Dieses Schema ist ein grundsätzliches Beispiel ohne Absperr- und Sicherheitseinrichtungen. Die fachliche Planung vor Ort wird dadurch nicht ersetzt.

## Solarthermie (Fortsetzung)

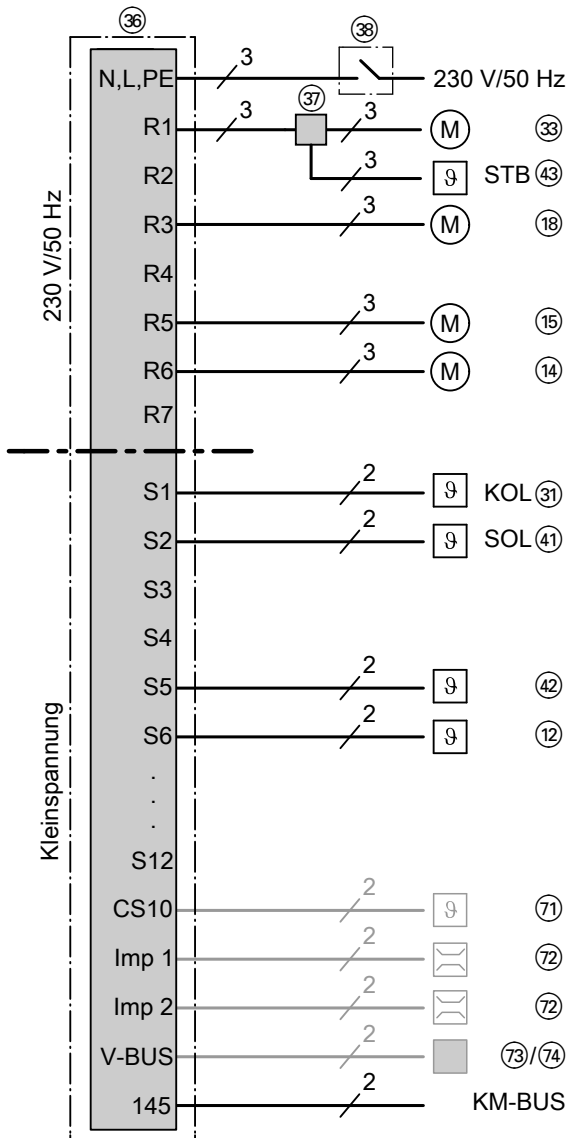
### Erforderliche Geräte

ID: 4605039\_0906\_02

| Pos. | Bezeichnung   | Best.-Nr.                  |
|------|---|----------------------------|
| ①    | <b>Öl-/Gas-Heizkessel oder Öl-/Gas-Wandgerät</b><br>mit   | wie Viessmann Preisliste   |
| ②    | Kessel- und Heizkreisregelung   | Lieferumfang Heizkessel    |
| ③    | Speichertemperatursensor  | Lieferumfang Regelung      |
| ④    | Umwälzpumpe zur Speicherbeheizung<br>(bei Öl-/Gas-Wandgerät eingebaut)  | wie Viessmann Preisliste   |
| ⑩    | Speicher-Wassererwärmer   | wie Viessmann Preisliste   |
|      | <b>Trinkwassererwärmung mit Solarenergie</b>  |                            |
| ⑪    | Vorwärm Speicher  | wie Viessmann Preisliste   |
| ⑫    | Temperatursensor S6 (Vorwärm Speicher)  | 7426 247                   |
| ⑬    | Trinkwasserzirkulationspumpe<br>(bei Öl-/Gas Wandgerät für den Anschluss ggf. interne/externe Erweiterung erforderlich) | bauseits                   |
| ⑭    | Ladepumpe R6 (Vorwärm Speicher)   | bauseits                   |
| ⑮    | Umwälzpumpe R5 (Umschichtung)   | bauseits                   |
| ⑯    | Strangregulierventil  | bauseits                   |
| ⑰    | Wärmetauscher   | wie Viessmann Preisliste   |
| ⑱    | Entladepumpe R6 (Heizwasser-Pufferspeicher)   | bauseits                   |
| ⑲    | Thermostatisches Mischventil zum Verkalkungsschutz  | bauseits                   |
| ⑳    | Sonnenkollektoren   | wie Viessmann Preisliste   |
| ㉑    | Kollektortemperatursensor S1 (KOL)  | Lieferumfang Vitosolic 200 |
| ㉒    | Solar-Divicon   | 7188 392                   |
| ㉓    | Solarkreispumpe R1  | Lieferumfang Solar-Divicon |
| ㉔    | Vitosolic 200, Typ SD4  | Z007 388                   |
| ㉕    | Abzweigdose   | bauseits                   |
| ㉖    | Netzschalter  | bauseits                   |
| ㉗    | Heizwasser-Pufferspeicher   | wie Viessmann Preisliste   |
| ㉘    | Speichertemperatursensor S2 (SOL)   | Lieferumfang Vitosolic 200 |
| ㉙    | Temperatursensor S5 (Heizwasser-Pufferspeicher)   | Lieferumfang Vitosolic 200 |
| ㉚    | Sicherheitstemperaturbegrenzer STB  | Z001 889                   |
|      | <b>Zubehör</b>  |                            |
| ㉛    | Solarzelle  | 7408 877                   |
| ㉜    | Erweiterungs-Set Wärmemengenzähler (Volumenmessteil)  | wie Viessmann Preisliste   |
| ㉝    | Großanzeige   | 7198 329                   |
| ㉞    | Datenlogger   | wie Viessmann Preisliste   |
|      | Kessel- und Heizkreis-Zubehör siehe Schema zum Heizkessel   |                            |

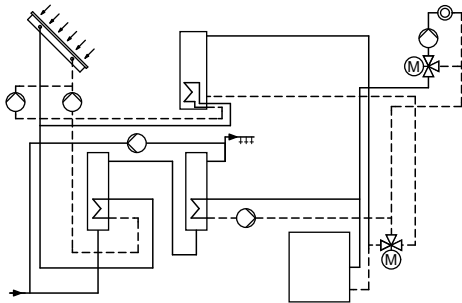
# Solarthermie (Fortsetzung)

## Elektrisches Installationsschema



ID: 4605039\_0906\_02

## 6.14 Große Solaranlagen zur Trinkwassererwärmung mit zwei monovalenten Speicher-Wassererwärmern und Unterstützung der Raumbeheizung mit Heizwasser-Pufferspeicher, mit Vitosolic 200



ID: 4605040\_0906\_01

### Hauptkomponenten

- Viessmann Sonnenkollektoren
- Speicher-Wassererwärmer Vitocell 100-V oder Vitocell 300-V
- Heizwasser-Pufferspeicher Vitocell 140-E
- Vitosolic 200, Typ SD4
- Solar-Divicon
- Solar-Pumpenstrang
- Öl-/Gas-Heizkessel oder Öl-/Gas-Wandgerät

### Funktionsbeschreibung

#### Trinkwassererwärmung mit Solarenergie

Falls die Temperaturdifferenz zwischen Kollektortemperatursensor S1 (31) und Speichertemperatursensor S2 (11) größer als die Einschalt-Temperaturdifferenz ist, wird die Solarkreispumpe R1 (33) eingeschaltet und der Speicher-Wassererwärmer (10) wird beheizt.

Die Solarkreispumpe R1 (33) wird nach folgenden Kriterien ausgeschaltet:

- Unterschreiten der Ausschalt-Temperaturdifferenz
- Überschreiten der elektronischen Temperaturbegrenzung (max. bei 90 °C) der Regelung (36)
- Erreichen der am Sicherheitstemperaturbegrenzer (12) (falls vorhanden) eingestellten Temperatur

Die Umschichtpumpe R5/R7 (15) wird nach folgenden Kriterien eingeschaltet:

- Temperaturdifferenz zwischen Sensor S7 (16) und Sensor S8 (17) ist größer als die Einschalt-Temperaturdifferenz „ $\Delta T_{7\text{ein}}$ “

■ Zusatzfunktion für die Trinkwassererwärmung ist freigegeben  
Das im Speicher-Wassererwärmer 1 (10) erwärmte Wasser wird in Speicher-Wassererwärmer 2 (18) gefördert. Der Speicher-Wassererwärmer 2 (18) wird somit auch durch Solarenergie beheizt.

Bei Unterschreiten der Ausschalt-Temperaturdifferenz „ $\Delta T_{7\text{aus}}$ “ oder bei Beenden der Zusatzfunktion wird die Umschichtpumpe R5/R7 (15) ausgeschaltet.

Die Zirkulationspumpe (13) (falls vorhanden) für den Speicher-Wassererwärmer 2 (18) wird über die Kesselkreisregelung (2) geschaltet.

#### Zusatzfunktion für die Trinkwassererwärmung

Die Anforderungen für die Zusatzfunktion (siehe „Planungsanleitung Vitosol“) werden durch die Umwälzpumpe R5 (15) realisiert.

#### Unterdrückung der Nachheizung des Speicher-Wassererwärmers durch den Heizkessel

In der Kesselkreisregelung (2) wird über Codieradresse „67“ ein 3. Trinkwassertemperatur-Sollwert vorgegeben (Einstellbereich 10 bis 95 °C). Dieser Wert muss unter dem 1. Trinkwassertemperatur-Sollwert liegen. Der Speicher-Wassererwärmer 2 (18) wird erst vom Heizkessel (1) beheizt (Solarkreispumpe R1 (33) läuft), falls dieser Sollwert nicht durch die Solaranlage erreicht werden kann.

#### Trinkwassererwärmung ohne Solarenergie

Der Speicher-Wassererwärmer 2 (18) wird vom Heizkessel (1) beheizt. Die Speichertemperaturregelung mit Speichertemperatursensor (3) der Kesselkreisregelung (2) schaltet die Umwälzpumpe zur Speicherbeheizung (4).

#### Raumbeheizung mit Solarenergie

Falls der Speicher-Wassererwärmer 1 (10) nicht beheizt werden kann und die Temperaturdifferenz zwischen Kollektortemperatursensor S1 (31) und Pufferspeicher-Temperatursensor S4 (41) größer als die Einschalt-Temperaturdifferenz „ $\Delta T_{2\text{ein}}$ “ ist, wird die Umwälzpumpe R4 (35) zur Beheizung des Heizwasser-Pufferspeichers (40) eingeschaltet. Bei Unterschreiten der Ausschalt-Temperaturdifferenz „ $\Delta T_{2\text{aus}}$ “ oder bei Erreichen der Pufferspeicher-Solltemperatur wird sie ausgeschaltet.

Die Temperatur im Heizwasser-Pufferspeicher (40) wird durch die elektronische Temperaturbegrenzung oder den Sicherheitstemperaturbegrenzer (44) (falls erforderlich) begrenzt.

Die Laufzeit der Umwälzpumpe R4 (35) wird ca. alle 15 min für ca. 2 min (Werte umstellbar) unterbrochen, um zu prüfen, ob die Temperatur am Kollektortemperatursensor S1 (31) hoch genug wird, um auf Beheizung des Speicher-Wassererwärmers (10) umzuschalten.

Falls die Temperaturdifferenz zwischen Pufferspeicher-Temperatursensor S5 (43) und Heizkreis-Rücklaufemperatursensor S6 (45) größer als die Einschalt-Temperaturdifferenz „ $\Delta T_{6\text{ein}}$ “ ist, wird das 3-Wege-Umschaltventil R6 (46) in Stellung „AB-A“ geschaltet; das Heizwasser-Rücklaufwasser wird über den Heizwasser-Pufferspeicher (40) in den Heizkessel (1) geführt. Reicht die Temperatur des so vorgewärmten Rücklaufwassers nicht aus, heizt der Heizkessel (1) dieses bis zum Erreichen der erforderlichen Vorlauftemperatur nach. Bei Unterschreiten der Ausschalt-Temperaturdifferenz „ $\Delta T_{6\text{aus}}$ “ wird das 3-Wege-Umschaltventil R6 (46) in Stellung „AB-B“ geschaltet.

#### Raumbeheizung ohne Solarenergie

Falls die Temperaturdifferenz zwischen Pufferspeicher-Temperatursensor S5 (43) und Heizkreis-Rücklaufemperatursensor S6 (45) kleiner als die Temperaturdifferenz „ $\Delta T_{6\text{aus}}$ “ ist, bleibt das 3-Wege-Umschaltventil R6 (46) spannungslos (Stellung „AB-B“). Der Heizwasser-Pufferspeicher (40) wird nicht durchströmt.

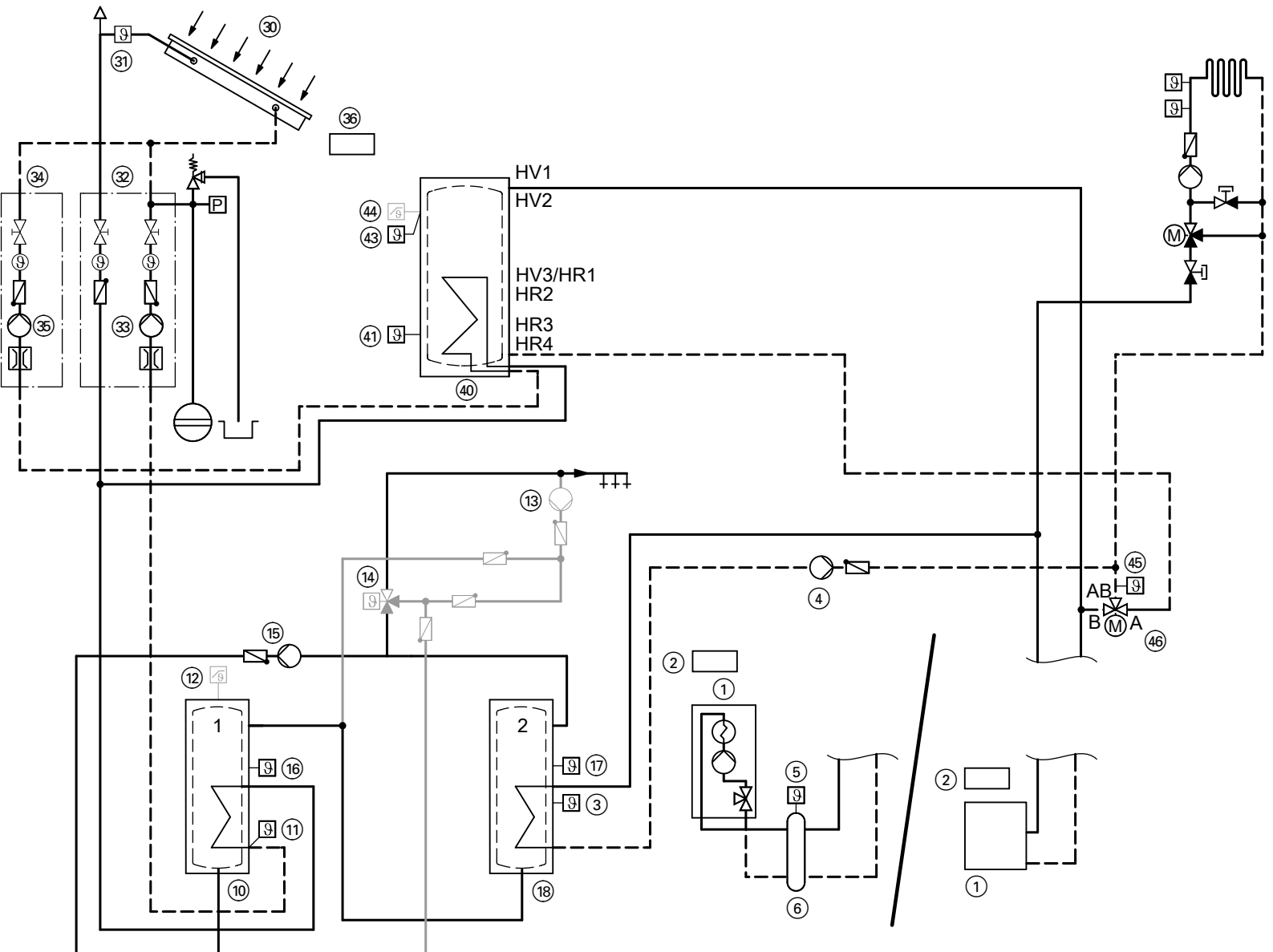
Der Heizkessel (1) versorgt den Heizkreis mit Wärme, entsprechend der an der Kesselkreisregelung (2) eingestellten Heizkennlinie.

#### In Verbindung mit Öl-/Gas-Wandgerät

Es ist eine hydraulische Weiche (6) mit Vorlauftemperatursensor (5) erforderlich.

#### Erforderliche Codierungen an der Kessel- und Heizkreisregelung

| Codierung | Funktion   |
|-----------|--|
| 53:3      | Anlage ohne Trinkwasserzirkulationspumpe:<br>Die Umwälzpumpe zur Speicherbeheizung (4) ist an Ausgang [28] der internen Erweiterung H1 oder H2 angeschlossen |
| 5b:1      | Internes Umschaltventil ohne Funktion<br>(Speicher-Wassererwärmer hinter der hydraulischen Weiche angeschlossen)   |



**Hinweis:** Dieses Schema ist ein grundsätzliches Beispiel ohne Absperr- und Sicherheitseinrichtungen. Die fachliche Planung vor Ort wird dadurch nicht ersetzt.

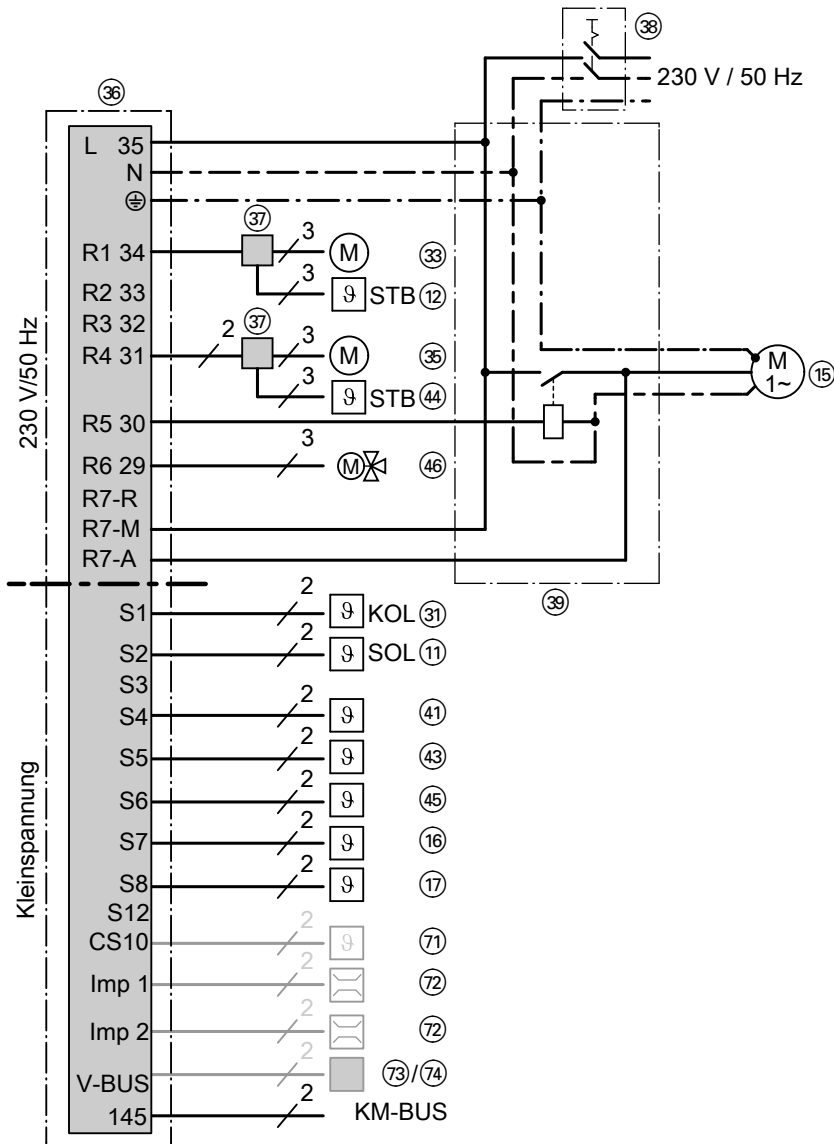
## Solarthermie (Fortsetzung)

### Erforderliche Geräte

ID: 4605040\_0906\_01

| Pos. | Bezeichnung  | Best.-Nr.                            |
|------|--|--------------------------------------|
| ①    | <b>Öl-/Gas-Heizkessel oder Öl-/Gas-Wandgerät</b><br>mit  | wie Viessmann Preisliste             |
| ②    | Kessel- und Heizkreisregelung  | Lieferumfang Heizkessel              |
| ③    | Speichertemperatursensor   | Lieferumfang Regelung                |
| ④    | Umwälzpumpe zur Speicherbeheizung<br>(bei Öl-/Gas-Wandgerät für den Anschluss ggf. interne/externe Erweiterung erforderlich) | wie Viessmann Preisliste             |
| ⑤    | Vorlauftemperatursensor für hydraulische Weiche  | 7179 488                             |
| ⑥    | Hydraulische Weiche  | wie Preisliste Vitosest              |
| ⑱    | Speicher-Wassererwärmer 2, monovalent  | wie Viessmann Preisliste             |
| ⑩    | Speicher-Wassererwärmer 1, monovalent  | wie Viessmann Preisliste             |
| ⑪    | Speichertemperatursensor S2 (SOL)  | Lieferumfang Vitosolic 200           |
| ⑫    | Sicherheitstemperaturbegrenzer STB   | Z001 889                             |
| ⑬    | Trinkwasserzirkulationspumpe   | bauseits                             |
| ⑭    | Thermostatischer Mischautomat  | 7265 058                             |
| ⑮    | Umwälzpumpe R5/R7 (Umschichtung)   | bauseits                             |
| ⑯    | Temperatursensor S7  | 7426 247                             |
| ⑰    | Temperatursensor S8  | 7426 247                             |
| ⑳    | Sonnenkollektoren  | wie Viessmann Preisliste             |
| ㉑    | Kollektortemperatursensor S1 (KOL)   | Lieferumfang Vitosolic 200           |
| ㉒    | Solar-Divicon  | 7188 391 oder 7188 392               |
| ㉓    | Solarkreispumpe R1   | Lieferumfang Solar-Divicon           |
| ㉔    | Vitosolic 200, Typ SD4   | Z007 388                             |
| ㉕    | Abzweigdose  | bauseits                             |
| ㉖    | Netzschalter   | bauseits                             |
| ㉗    | Hilfsschütz  | 7814 681                             |
|      | <b>Raumbeheizung mit Solarenergie</b>  |                                      |
| ④①   | Heizwasser-Pufferspeicher  | bauseits                             |
| ④②   | Solar-Pumpenstrang   | 7188 393 oder 7188 394               |
| ④③   | Solarkreispumpe zur Pufferspeicher-Beheizung R4  | Lieferumfang Solar-Pumpen-<br>strang |
| ④④   | Temperatursensor S4 (Heizwasser-Pufferspeicher), Aufheizung  | Lieferumfang Vitosolic 200           |
| ④⑤   | Temperatursensor S5 (Heizwasser-Pufferspeicher), Entladung   | 7426 247                             |
| ④⑥   | Sicherheitstemperaturbegrenzer STB   | Z001 889                             |
| ④⑦   | Rücklauftemperatursensor S6 (Heizkreis)  | 7426 247                             |
| ④⑧   | 3-Wege-Umschaltventil R6   | 7814 924                             |
|      | <b>Zubehör</b>   |                                      |
| ⑦①   | Solarzelle   | 7408 877                             |
| ⑦②   | Erweiterungs-Set Wärmemengenzähler (Volumenmessteil)   | wie Viessmann Preisliste             |
| ⑦③   | Großanzeige  | 7198 329                             |
| ⑦④   | Datenlogger  | wie Viessmann Preisliste             |
|      | Kessel- und Heizkreis-Zubehör siehe Schema zum Heizkessel  |                                      |

## Elektrisches Installationsschema



ID: 4605040\_0906\_01