

Öl-Brennwerttechnik

# VITOLADENS 300-C

**VIESSMANN**

climate of innovation



#### Flexibel einsetzbar

Der Vitoladens 300-C ist ein universeller Öl-Brennwertkessel mit flexiblen Einsatzmöglichkeiten. Besonders kompakt, eignet er sich ebenso gut für den Einsatz im Neubau wie zum Austausch von veralteten Kesseln.

#### Hocheffiziente Heizfläche

Der korrosionsbeständige Inox-Radial-Wärmetauscher aus Edelstahl Rostfrei ist das Herzstück des Brennwertkessels. In direkter Verbindung mit der biferralen Verbundheizfläche wird die eingesetzte Energie praktisch verlustfrei und effizient in Wärme umgewandelt. Der sogenannte Wirkungsgrad beträgt kaum noch zu schlagende 98 Prozent. Dieser äußerst sparsame Umgang mit wertvollem Heizöl hat auch weniger CO<sub>2</sub>-Emissionen zur Folge. So leisten Sie mit dem Betrieb des Vitoladens 300-C gleich noch Ihren persönlichen Beitrag zu einem aktiven Klimaschutz.

Durch die Konstruktion der Heizflächen und die Kondensation ergibt sich ein Selbstrei-

nigungseffekt, der betriebsbedingte Ablagerungen verhindert und zu einer langen Nutzungsdauer des Heizkessels beiträgt. Längere Wartungsintervalle und damit geringere Servicekosten schonen Ihren Geldbeutel.

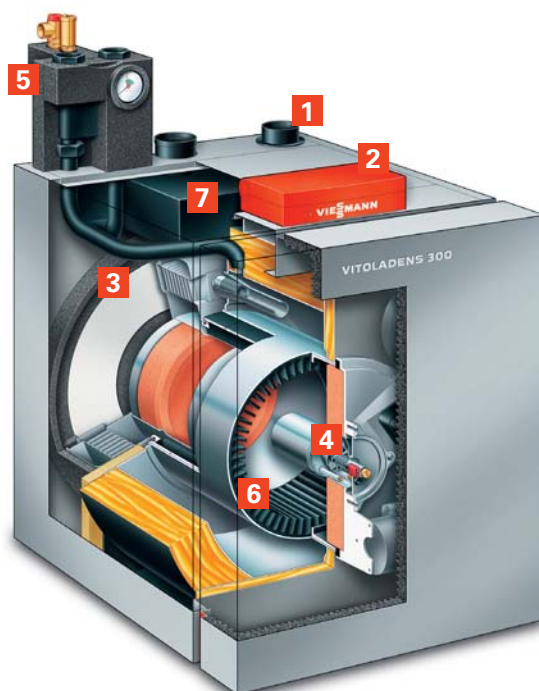
#### Sparsamer Brenner

Der besonders leise zweistufige Compact-Blaubrenner des Vitoladens 300-C passt die Brennerleistung dem jeweiligen Wärmebedarf an und ist sparsam und effizient. Die Vergeudung von Energie ist ausgeschlossen. Der Brenner arbeitet raumluftunabhängig oder raumluftabhängig und erlaubt damit eine flexible Aufstellung des Öl-Brennwertkessels.

#### Ausgezeichnetes Design

Der Vitoladens 300-C wurde bereits mit dem red dot design award ausgezeichnet. Der Brennwertkessel kann wandnah aufgestellt werden, da alle Anschlüsse an der Oberseite liegen. Der Brennwertkessel ist bereits ab Werk vormontiert und lässt sich an Ort und Stelle zeitsparend installieren.

Ideal ist die Kombination mit dem Warmwasserspeicher Vitocell 300-H, der mit dem Vitoladens 300-C eine Einheit bildet. Sollte am Standort des Brennwertkessels der gesetzliche Einbau einer Neutralisationsanlage vorgeschrieben sein, ist dafür genügend Platz im Kesseluntergestell.



#### Vitoladens 300-C

- 1 Abgas- und Zuluftführung nach oben
- 2 Vitotronic Regelung
- 3 Integrierter Inox-Radial-Edelstahlwärmetauscher
- 4 Zweistufiger Compact-Blaubrenner
- 5 Sicherheitsgruppe im Lieferumfang enthalten
- 6 Biferrale Verbundheizfläche
- 7 Integrierter Schalldämpfer



Dank kompakter Abmessungen lässt sich der Vitoladens 300-C besonders platzsparend aufstellen. In Kombination mit dem Warmwasserspeicher Vitocell 300-H bildet er eine formschöne Einheit.



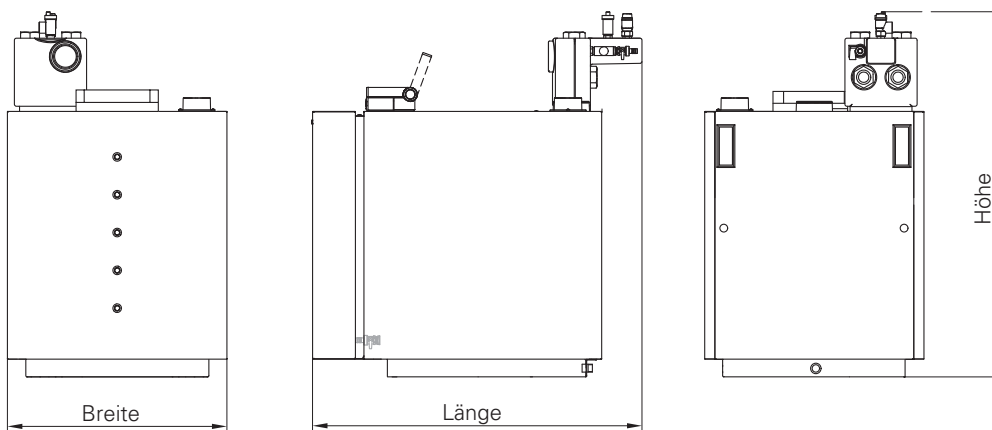
Der Inox-Radial-Wärmetauscher aus Edelstahl Rostfrei ist das Herzstück unserer Brennwertkessel. Er garantiert höchste Effizienz und eine lange Nutzungsdauer.

#### Profitieren Sie von diesen Vorteilen

- Bestes Preis-Leistungs-Verhältnis
- Höchste Energieausnutzung bei sparsamem Verbrauch
- Norm-Nutzungsgrad bis 98 % (H<sub>s</sub>)/104 % (H<sub>i</sub>)
- Platzsparend durch kompakte Abmessungen und wandnahe Montage
- Flexible Aufstellung durch raumluftunabhängige Betriebsweise
- Leiser Betrieb durch integrierten Schalldämpfer
- Für alle handelsüblichen Heizöle
- Testsieger Stiftung Warentest 05/2008

## Technische Daten Vitoladens 300-C

<b>Nenn-Wärmeleistung</b>	kW	12,9 / 19,3	16,1 / 23,5	19,3 / 28,9
<b>Abmessungen</b> (gesamt)	Länge mm	958	958	1 076
	Breite mm	638	638	638
	Höhe mm	1 062	1 062	1 062
<b>Gewicht</b> (mit Wärmedämmung, Brenner und Kesselkreisregelung)	kg	148	148	168
<b>Inhalt Kesselwasser</b>	Liter	42,5	42,5	55



Ihr Fachpartner: